

# TA-MC15, TA-MC15-C



## Szelepmozgatók

Nagyteljesítményű folyamatos szabályozású szelepmozgató – 150 N / 200 N

# TA-MC15, TA-MC15-C

Nagy teljesítményű arányos szelepszabályozók automatikus szelepmelkedés beállítással, melyeket együtt alkalmazva a IMI Hydronic Engineering 2-utú vagy 3-utú szabályozó szelepeivel, pontos folyamatos vagy 3-pont szabályozást biztosítanak.

## Kiemelt tulajdonságok

### > Egyszerű üzembehelyezés

Az automatikus szelepmelkedés mérés és beállítás csakúgy, mint terheléstől függő végállás kapcsoló segítik csökkenteni a beüzemelés idejét és védik a szelepet és a szelepszabályozót a túlterheléstől.

### > Egyszerű hibakeresés

Biztonsági kézikerék a manuális működtetéshez, mely lehetővé teszi az egyszerű hibakeresést.

### > Egyszerű szervizelés

A szelepszabályozó burkolata egyszerűen eltávolítható és a paraméterek helyben megváltoztathatóak.



## Műszaki ismertető

### Funkciók:

24 VAC: Folyamatos szabályozáshoz vagy 3-pont szabályozás.  
230 VAC: 3-pont szabályozás.

### Tápfeszültség:

24 VAC/VDC  $\pm 10\%$   
230 VAC  $+6\%/-10\%$   
Frekvencia 50-60 Hz  $\pm 5\%$

### Teljesítményfelvétel:

2,5 VA

### Bemenő jel:

24 V:  
0(2)-10 VDC,  $R_i \sim 20k\Omega$ .  
A jel iránya és kezdőpontja mikrokapcsolók segítségével állítható.  
3-pont szabályozás.  
230 V:  
3-pont szabályozás.

### Szelepszabályozási idő:

22 s/mm

### Záróerő:

TA-MC15: 150 N  
TA-MC15-C: 200 N

### Üzemidő kategória:

S1 100%ED

### Véghelyzeti leállítás:

Terheléstől függő

### Hőmérséklet:

Legmagasabb környezeti hőmérséklet:  
50°C  
Legalacsonyabb környezeti hőmérséklet:  
0°C

### Elektromos védelmi osztály:

IP40

### Érintésvédelmi osztály:

24 V: III  
230 V: II

### Lökethossz:

TA-MC15: max. 9 mm  
TA-MC15-C: max. 6 mm  
TA-MC15:  
Szelepmelkedés (önbeállítás) automata érzékelése.

### Kábel:

1,5 m, kábel érvéghüvellyel.  
24 V: 0,5 mm<sup>2</sup>  
230 V: 0,75 mm<sup>2</sup>

### A szelepcsatlakozás típusa:

M30x1,5-es sárgaréz menetes csatlakozó.

### Szín:

Fekete alsó rész és bordó kupak.

### Jelölés:

IMI TA, CE, Cikkszám, termék neve és műszaki paraméterek.

### Súly:

0,18 kg

## Funkció

### Kézi működtetés

Az elektromos táp kikapcsolása után 4mm-es imbuszkulcs segítségével.

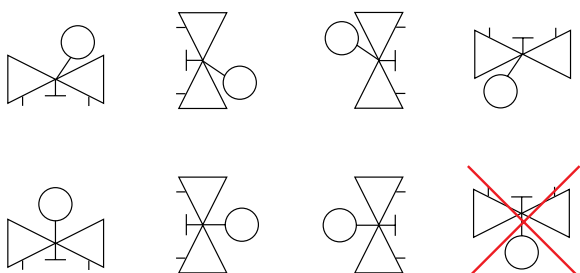
### Pozíció jelző

Narancs színű

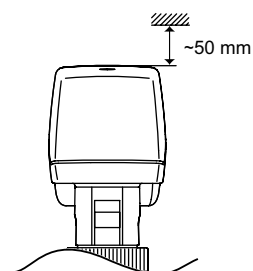
### Szelep beragadás védelem

Ki/be kapcsolható (csak 24 V kivételével)

## Beépítés



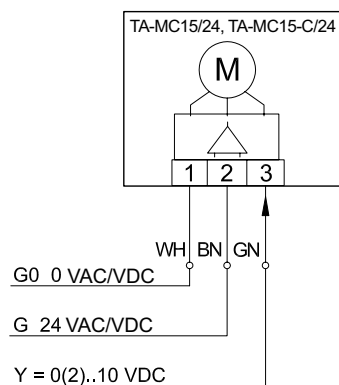
### Megjegyzés!



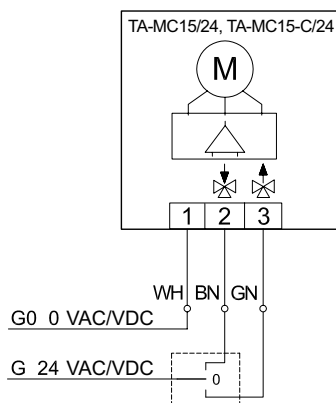
## Kapcsolási rajz

### 24 VAC/VDC

#### Folyamatos - 0(2)-10V

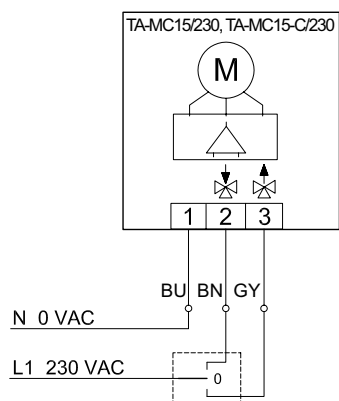


#### 3-pont



### 230 VAC

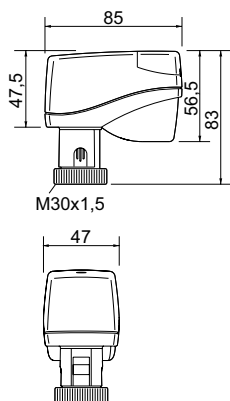
#### 3-pont



A 24V szelepszabályozónál 3-pont szabályozás esetén, a szabályozási irány megváltoztatható a **zöld** és **barna** vezetékek felcserélésével.

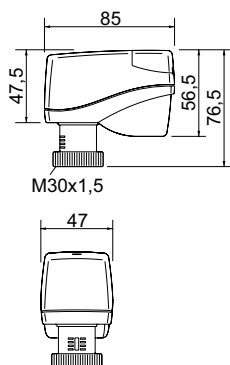
A 230V szelepszabályozónál 3-pont szabályozás esetén, a szabályozási irány megváltoztatható a **szürke** és **barna** vezetékek felcserélésével.

## Cikkek



## TA-MC15

Tápfeszültség	Bemenő jel	Működtető erő [N]	Lökethossz max. [mm]	Cikkszám
24 VAC/VDC	3-pont, 0(2)-10 V	150	9	61-015-001
230 VAC	3-pont	150	9	61-015-002



## TA-MC15-C

Tápfeszültség	Bemenő jel	Működtető erő [N]	Lökethossz max. [mm]	Cikkszám
24 VAC/VDC	3-pont, 0(2)-10 V	200	6	61-015-011
230 VAC	3-pont	200	6	61-015-012

Az IMI Hydronic Engineering fenntartja a jelen dokumentumban szereplő termékek, termékleírások, fényképek, ábrák és diagramok előzetes bejelentés vagy indok nélkül történő módosításának jogát. Termékeinkkel és termékleírásokkal kapcsolatos naprakész információért látogasson el a [www.imi-hydronic.hu](http://www.imi-hydronic.hu) internetes oldalra.