

Climate
Control

IMI TA

TA-MC100



Szelepmozgatók

Nagyteljesítményű folyamatos szabályozású
szelepmozgató – 1000 N

TA-MC100

Nagy teljesítményű arányos szelepszabályozók automatikus szelepemelkedés beállítással, melyeket együtt alkalmazva a IMI 2-utú vagy 3-utú szabályozó szelepeivel, pontos folyamatos vagy 3-pont szabályozást biztosítanak.

Kiemelt tulajdonságok

Egyszerű üzembehelyezés

Az automatikus szelepemelkedés mérés és beállítás csakúgy, mint terheléstől függő végállás kapcsoló segítik csökkenteni a beüzemelés idejét és védik a szelepet és a szelepszabályozót a túlterheléstől.

Egyszerű hibakeresés

Biztonsági kézikerek a manuális működtetéshez, mely lehetővé teszi az egyszerű hibakeresést.

Egyszerű szervizelés

A szelepszabályozó burkolata egyszerűen eltávolítható és a paraméterek helyben megváltoztathatók.



Műszaki ismertető

Funkciók:

Folyamatos szabályozáshoz vagy 3-pont szabályozás.

Tápfeszültség:

24 VAC/VDC* $\pm 10\%$
 230 VAC $+6\%/-10\%$
 115 VAC $+6\%/-10\%$
 Frekvencia 50-60 Hz $\pm 5\%$
 *) DC – Egyenáramú feszültség.

Teljesítményfelvétel:

24 V: 6 VA
 230 V: 12 VA
 115 V: 12 VA

Bemenő jel:

0(2)-10 VDC, $R_i \sim 77 \text{ k}\Omega$
 0(4)-20 mA, $R_i \sim 510 \Omega$.
 A jel iránya és kezdőpontja mikrokapcsolók segítségével állítható. 3-pont szabályozás.

Kimenő jel:

0-10 VDC, max. 8 mA, min. 1,2 k Ω .

Hiszterézis:

0,15 vagy 0,5 V

A hajtómű jel felbontása:

Elektromos: 0,04 VDC
 Mechanikai: 0,095 mm

Szelepszabályozási idő:

1,9, 4, 9, 12 s/mm

Záróerő:

1000 N

Üzemidő kategória:

S3-50% ED c/h 1200, EN 60034-1

Végállás leállítás:

Terheléstől függő

Hőmérséklet:

Legmagasabb környezeti hőmérséklet: 60°C
 Legalacsonyabb környezeti hőmérséklet: 0°C

Elektromos védelmi osztály:

IP54

Érintésvédelmi osztály:

(EN 60730 szerint)
 24 V: III
 230 V: II
 115 V: II

Szelepemelkedés:

Max. 20 mm
 Szelepemelkedés (önbeállítás) automata érzékelése.

Elektromos bekötés:

Kapocsdoboz

A szelepszabályozás típusa:

Egyszerű csatlakoztatás a szelephez M8-as csavarok segítségével. Néhány szeleptípushoz adapter szükséges. Információ az adapterekről a szelep adatlapokon található.

Szín:

Fekete alsó rész és bordó kupak.

Jelölés:

IMI TA, CE, Cikkszám, termék neve és műszaki paraméterek.

Súly:

2,5 kg

Opció:

- Végállás kapcsolók ¹⁾:
 2 db (WE1/WE2), jelű fokozatmentesen állítható feszültségmentes kapcsoló
 Legnagyobb kapcsolható áramerősség: 8 A / 250 VAC, 8 A / 30 VDC
 Kapocs feszültség: max. 400 VAC, max. 125 VDC
- Elektromos védelmi osztály: IP 65
- Kimenő jel ¹⁾: X=0(4)...20 mA
- Adapter más gyártók szelepeihez

A fenti opciók és kiegészítők rendelése esetén kérjük, vegye fel a kapcsolatot a IMI helyi képviselőjével!

1) A végállás kapcsolók és a szelephelyzet függő folyamatos kimenőjel (0-20 mA, illetve 4-20 mA) együtt nem használható!

Funkció

Kézi üzemen

Fedett kézikerek, mely automatikusan kikapcsolja a szelepszegítőt.

Pozíció jelző

Jelzők a szerelőkereten.

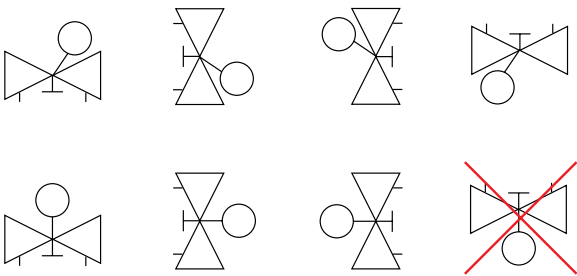
Hiba érzékelés

Automatikus kábelszakadás érzékelés (csak 2-10V / 4-20mA esetén).

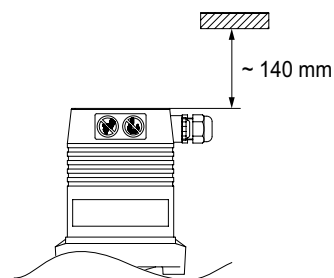
Automatikus szelepblokkolás érzékelés.

Beépítés

Megjegyzés: Figyelmesen olvassa el a szelepszegítő telepítési utasítását. Elsősorban beltéren történő alkalmazásokhoz. Kültéri telepítés esetén, kérjük vegye fel a kapcsolatot a IMI helyi képviselőjével. Hűtési rendszerekben a csővezetékét és a szelepet szigetelni szükséges.



Megjegyzés!



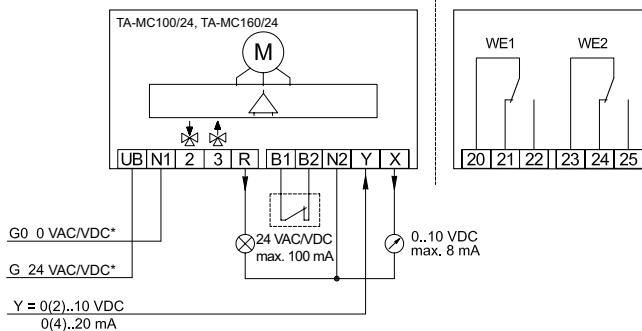
Kapcsolási rajz

24 VAC/VDC*

Folyamatos 0(2)-10V, 0(4)-20 mA

Alap kivitel

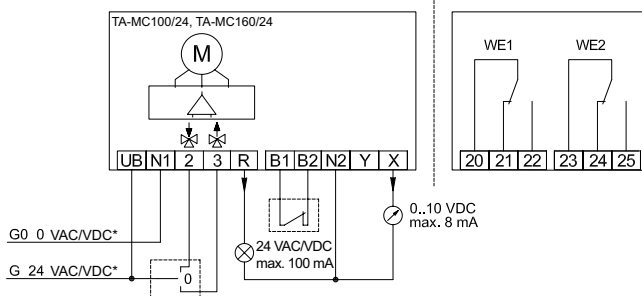
Kiegészítővel



3-pont

Alap kivitel

Kiegészítővel



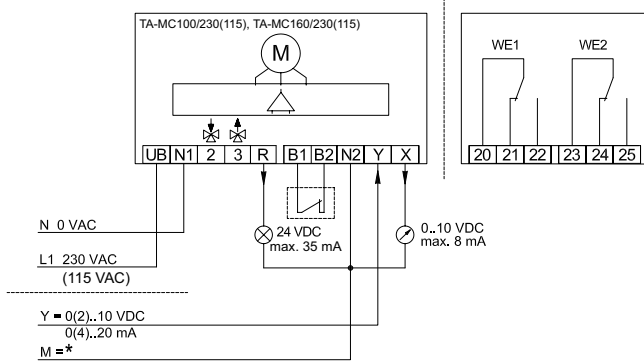
*) DC – Egyenáramú feszültség.

230 VAC (115 VAC)

Folyamatos 0(2)-10V, 0(4)-20 mA

Alap kivitel

Kiegészítővel

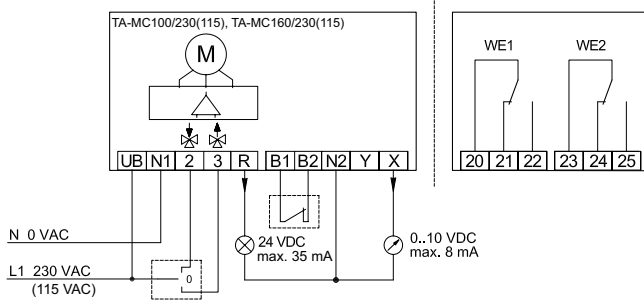


*) M = föld

3-pont

Alap kivitel

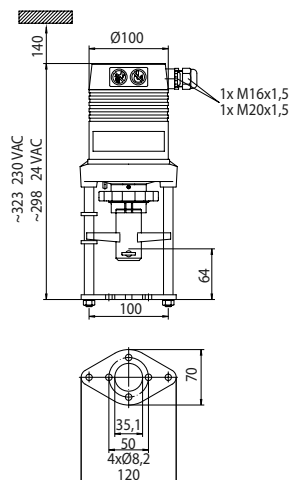
Kiegészítővel



Csatlakozás	Leírás
UB, N1	Tápfeszültség
2	Szabályozó feszültség lefelé mozgathoz
3	Szabályozó feszültség felfelé mozgathoz
R	A kimenő jel "kézi" üzemmód esetén függ a tápfeszültségtől: tápfeszültség 24VAC: R = 24VAC max. 100mA tápfeszültség 24VDC: R = 24VDC max. 100mA tápfeszültség 230/115VAC: R = 24VDC max. 35mA
B1, B2	Bináris jel (potenciámentes) csatlakoztatása (pl.: fagyvédelem) – használaton kívül összekötvve
Y	Bemenő jel folyamatos szabályozási módban
X	Kimenő jel folyamatos szabályozási módban
N2	X, Y és R nulla potenciál jelek - Ha az X, Y és R nulla potenciál jelek azonosak a bemenő feszültség nulla potenciáljaival, akkor az N1 és N2 csatlakozók összeköthetők. - Ha a szelepmozgatót folyamatos szabályozási módban használja 230 V-al (115 V) csatlakoztatnia kell az N2-t. - Ha a szelepmozgatót 3-pont szabályozási módban használja 230 V-al (115 V), csatlakoztatnia kell az N2-t, amennyiben a X és R jeleket egyidőben kívánja használni.
WE1, WE2	Pozíciókapcsoló egység - lásd "Szelepmozgató Variációk"
20, 21, 22	Terminál útvonali kapcsoló egység PS1
23, 24, 25	Terminál útvonali kapcsoló egység PS2

A 24V/230V/115V 3-pont szabályozású szelepmozgató esetén, a szelepmozgató irányja felcserélhető a tápvezetékek bekötésének módosításával szelepmozgató 2-es és 3-as csatlakozási pontjain.

Cikkek



TA-MC100

Tápfeszültség	Bemenő jel	Cikkszám
24 VAC	0(2)-10 VDC, 0(4)-20 mA, 3-pont	61 100-001
24 VDC*	0(2)-10 VDC, 0(4)-20 mA, 3-pont	61 100-003
230 VAC	0(2)-10 VDC, 0(4)-20 mA, 3-pont	61 100-002
115 VAC	0(2)-10 VDC, 0(4)-20 mA, 3-pont	61 100-302

*) DC – Egyenáramú feszültség.

Néhány szeleptípushoz adapter szükséges. Az adapterekről bővebb információ a szelep adatlapon található.

IP65 verzió esetén: Egészítse ki a cikkszámot az "IP" jelöléssel. Pl.: 61 100-001IP

Tartozékok

Szelepszegítő kiegészítők

		Cikkszám
ACA 71	Pozíciókapcsoló egység (2 kapcsoló)	67 071-100
ACA 76	Kimenő jel: 0(4)-20mA	67 076-100

Megjegyzés: A végállás kapcsolók és a szelephelyzet függő folyamatos kimenőjel (0-20 mA, illetve 4-20 mA) együtt nem használható!

Szelepszár fűtés

TA-MC55, TA-MC55Y, TA-MC100, TA-MC160

	Tápfeszültség	Cikkszám
ACV 13	24 VAC	68 013-015



Az IMI fenntartja a jelen dokumentumban szereplő termékek, termékleírások, fényképek, ábrák és diagramok előzetes bejelentés vagy indok nélkül történő módosításának jogát. Termékeinkkel és termékleírásokkal kapcsolatos naprakész információkért látogasson el a climatecontrol.imiplc.com internetes oldalra.