

Climate
Control

IMI TA

BR12WT



Szabályozó szelepek
Pillangó szelepek, DN 25-200

BR12WT

Épületgépészeti és ipari rendszerekhez a közeg szabályozására vagy elzárására, nyitott és zárt hálózatokhoz.

Kiemelt tulajdonságok

A gyűrűs háznak köszönhetően rendkívül könnyű a csatlakoztatás

Központosított szeleptányér

Manuális működtetés kézi karral

Forgásirány jelzése

A szeleptányér és a tömör zárású EPDM tömítés széleskörű felhasználást tesz lehetővé



Műszaki ismertető

Alkalmazási terület:

Fűtési, hűtési, technológiai közegekben, fagyálló és korróziógátló vegyületekkel kezelt közegben (kb. 50% töménység): glikol, glicerin, etilén-glikol, propilén-glikol, mono-etilén, etanol, metil-alkohol, antifrogen® N+L.

Funkciók:

Szabályozás
Zárás

Méretek:

DN 25-200

Névleges nyomás:

PN 6 - PN 16

Hőmérséklet:

Legmagasabb üzemi hőmérséklet:
110°C
Legalacsonyabb üzemi hőmérséklet:
-10°C
Fentiekől eltérő üzemi hőmérséklet igény esetén kérjük, hogy vegye fel a kapcsolatot a gyártó helyi képviselőjével!

Szivárgási osztály:

EN 1349 szerinti VI G1 szivárgási osztály (tömören záró).

Anyagok:

Szelepház: Szürke öntvény GG25
Mandzsetta: EPDM
Szeleptányér:
DN 25-40: Rozsdamentes acél 1.4408
DN 50-200: Gömbgrafitos öntvény
GGG-40 EN-JS1030 Nylon 11 bevonattal
Tengely: CrNi acél 1.4405
Tengely tömítés: EPDM

Felületkezelés:

Piros polyester bevonat.

Jelölés:

DN és PN.

Áramlási irány:

Mindkét irányban.

Csatlakozások:

Wafer-típusú, azaz karimák közé beépíthető

Beépítési hossz:

EN 558-1 szabvány 20. alap osztály.

Csatlakozás a hajtóműhöz:

DN 25-150: F05/F07 EN ISO 5211 szerint.
DN 200: F07/F10 EN ISO 5211 szerint.

Pillangó szelep opciók és kiegészítők:

- Szilikon mentes kivitel
- IP65 verzió

Műszaki adatok

Kvs érték- Pillangó szelepek

DN	25	32	40	50	65	80	100	125	150	200
Kvs	52	72	126	124	243	397	723	1083	1591	2852

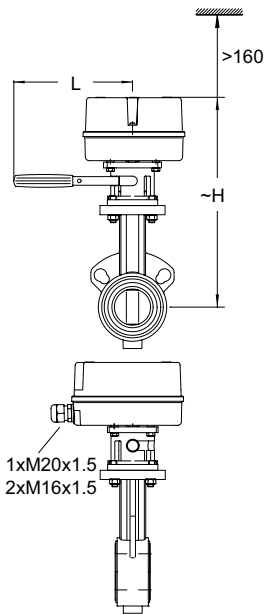
Pillangó szelep negyed fordulatos hajtóművel

		DN	25	32	40	50	65	80	100	125	150	200
BR12WT+M130	Szelepmozgatási idő/90° ¹⁾	s	130	130	130	130	130	130	-	-	-	-
	$\Delta pV_{\text{zárás}}$	kPa	1000	1000	1000	1200	1200	1200	-	-	-	-
BR12WT+M140	Szelepmozgatási idő/90° ¹⁾	s	10	10	10	10	10	10	10	-	-	-
	$\Delta pV_{\text{zárás}}$	kPa	1000	1000	1000	1200	1200	1200	350	-	-	-
BR12WT+M180	Szelepmozgatási idő/90° ¹⁾	s	-	-	-	-	-	-	-	130	130	130
	$\Delta pV_{\text{zárás}}$	kPa	-	-	-	-	-	-	-	350	350	350

1) 60 Hz-n a zárás idő kb 15 %-al csökken.

$\Delta pV_{\text{zárás}}$ = A maximális nyomásesés, amely mellett a szelep még képes lezárni a megadott nyomatékkkal rendelkező szelepmozgatóval anélkül, hogy az adott szivárgási arányt túllépné.

M130



M130

DN	H	L	Kg
25	246	165	1,2
32	261	165	1,2
40	261	165	1,2
50	303	165	1,2
65	315	165	1,2
80	322	165	1,2

*) Hajtómű

Műszaki ismertető:

		M130/230	M130/24
Szelepmozgatási idő 50 Hz/90° ¹⁾	s	130	
Névleges nyomaték	Nm	35	
Feszültség	VAC	230 +6% -10%	24 +6% -10%
Frekvencia ¹⁾	Hz	50/60 ±5%	
Teljesítményfelvétel	VA	6,5	
Bemenő jel		Hárompont	

1) 60 Hz-n a zárási idő kb 15 %-al csökken.

Elektromos védelmi osztály:

IP 54

Környezeti hőmérséklet:

0 - 50°C

Üzemidő kategória:

S1-100% ED c/h 1200 EN 60034-1.

Véghelyzeti leállítás:

Pozíció függő

Opció:

- Végállás kapcsolók:

2 db (WE3/WE4) feszültségmentes, szabadon állítható kapcsoló

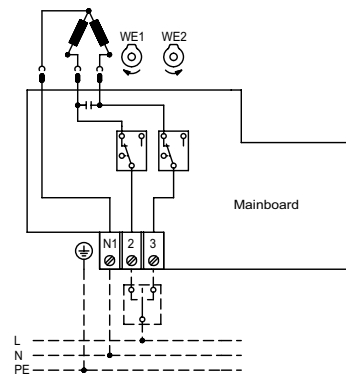
Legnagyobb kapcsolható áramerősség: max. 10 A / 250 VAC

- Potenciométer adapterrel: 0.2 / 1 / 10 kΩ (1.5 VA)

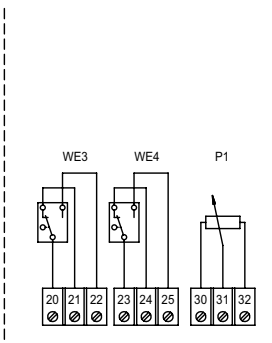
Lásd "Tartozékok"

Bekötési terv:

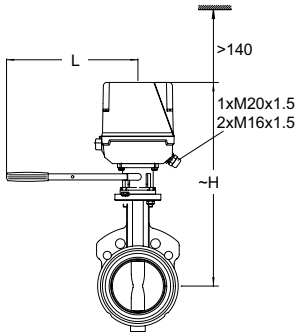
Alap kivitel



Kiegészítővel



M140



M140

DN	H	L	Kg
25	318	165	3
32	333	165	3
40	333	165	3
50	375	165	3
65	387	165	3
80	394	165	3
100	413	165	3

*) Hajtómű

Műszaki ismertető:

		M140/230	M140/24
Szelepmozgatási idő 50 Hz/90° ¹⁾	s	10	
Névleges nyomaték	Nm	50	
Feszültség	VAC	230 +6% -10%	24 +6% -10%
Frekvencia ¹⁾	Hz	50/60 ±5%	
Teljesítményfelvétel	VA	55	
Bemenő jel		Hárompont	

1) 60 Hz-n a zárási idő kb 15 %-al csökken.

Elektromos védelmi osztály:
IP 54

Környezeti hőmérséklet:
0 - 50°C

Üzemidő kategória:
S3-50% ED c/h 1200 EN 60034-1.

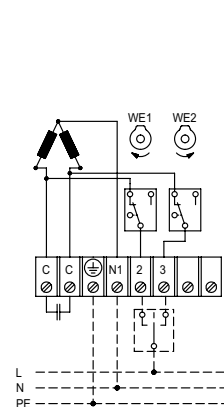
Véghelyzeti leállítás:
Pozíció függő

Opció:

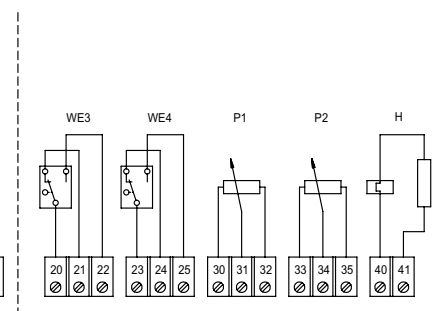
- Végállás kapcsolók:
2 db (WE3/WE4) feszültségmentes, szabadon állítható kapcsoló
Legnagyobb kapcsolható áramerősség: max. 10 A / 250 VAC
- Potenciométer adapterrel: 0.2 / 1 / 10 kΩ (1.5 VA)
- IP védetség: IP 65
- Hajtómű fűtés:
-20 - +50°C: 25 VA
24, 115, 230 VAC: 50/60 Hz

Lásd "Tartozékok"

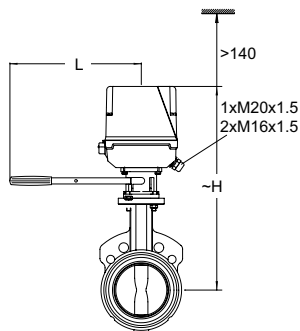
Bekötési terv: Alap kivétel



Kiegészítővel



M180



M180

DN	H	L	Kg
125	425	255	3
150	438	255	3
200	476	255	3

*) Hajtómű

Műszaki ismertető:

		M180/230	M180/24
Szelepmozgatási idő 50 Hz/90° ¹⁾	s	130	
Névleges nyomaték	Nm	80	
Feszültség	VAC	230 +6% -10%	24 +6% -10%
Frekvencia	Hz	50/60 ±5%	
Teljesítményfelvétel	VA	26	
Bemenő jel		Hárompont	

1) 60 Hz-n a zárási idő kb 15 %-al csökken.

Elektromos védelmi osztály:

IP 54

Környezeti hőmérséklet:

0 - 50°C

Üzemidő kategória:

S3-60% ED c/h 1200 EN 60034-1.

Véghelyzeti leállítás:

Pozíció függő

Opció:

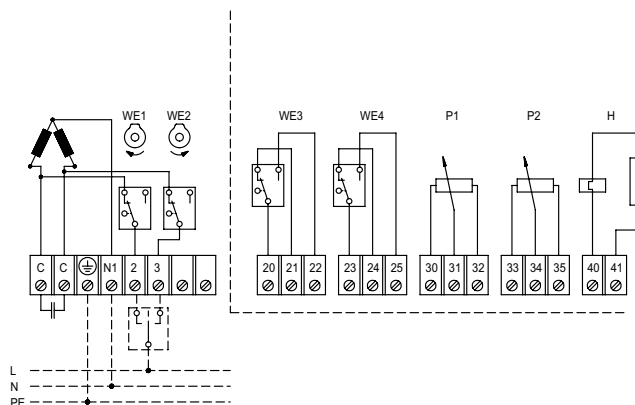
- Végállás kapcsolók:
2 db (WE3/WE4) feszültségmentes, szabadon állítható kapcsoló
Legnagyobb kapcsolható áramerősség: max. 10 A / 250 VAC
- Potenciométer adapterrel: 0.2 / 1 / 10 kΩ (1.5 VA)
- IP védelem: IP 65
- Hajtómű fűtés:
-20 - +50°C: 25 VA
24, 115, 230 VAC: 50/60 Hz

Lásd "Tartozékok"

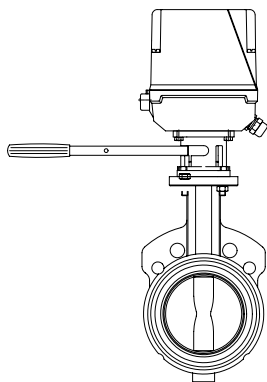
Bekötési terv:

Alap kivitel

Kiegészítőkkal



Cikkek



BR12WT – Pillangószelep – Hajtómű egység

DN	Hajtómű	Kvs	Kg	Cikkszám
25	M130/230	52	5,0	322030-50613
25	M130/24	52	5,0	322030-50623
25	M140/230	52	6,5	322030-50614
25	M140/24	52	6,5	322030-50624
32	M130/230	72	5,0	322030-50713
32	M130/24	72	5,0	322030-50723
32	M140/230	72	6,5	322030-50714
32	M140/24	72	6,5	322030-50724
40	M130/230	126	5,0	322030-50813
40	M130/24	126	5,0	322030-50823
40	M140/230	126	7,0	322030-50814
40	M140/24	126	7,0	322030-50824
50	M130/230	124	5,5	322030-50913
50	M130/24	124	5,5	322030-50923
50	M140/230	124	7,0	322030-50914
50	M140/24	124	7,0	322030-50924
65	M130/230	243	6,0	322030-51013
65	M130/24	243	6,0	322030-51023
65	M140/230	243	8,0	322030-51014
65	M140/24	243	8,0	322030-51024
80	M130/230	397	6,5	322030-51113
80	M130/24	397	6,5	322030-51123
80	M140/230	397	8,5	322030-51114
80	M140/24	397	8,5	322030-51124
100	M140/230	723	9,0	322030-51214
100	M140/24	723	9,0	322030-51224
125	M180/230	1083	12,5	322030-51318
125	M180/24	1083	12,5	322030-51328
150	M180/230	1591	14,5	322030-51418
150	M180/24	1591	14,5	322030-51428
200	M180/230	2852	18,5	322030-51518
200	M180/24	2852	18,5	322030-51528

Szilikon mentes kivittel keresse az IMI munkatársait.

M140/M180 – IP65 verzió:

Egészítse ki a cikkszámot az "IP" jelöléssel. Pl.: 322030-50614IP

Tartozékok

ACA 32 Végállás kapcsolók

Feszültségmentes, szabadon állítható kapcsoló.
2 db (WE3/WE4)

Szelepmozgató típus	Cikkszám
M130	322042-10050
M140, M180	322042-10051

ACA 33 Potenciométer

Adapterrel
200 Ω (1 k Ω és 10 k Ω külön kérésre)
1,5 VA

Szelepmozgató típus	Cikkszám
M130	322042-10009
M140, M180	322042-10078

ACA 38 Hajtómű fűtés

-20°C – +50°C
25 VA
50/60 Hz

Szelepmozgató típus	Cikkszám
M140	
230 VAC / 115 VAC	322042-10079
24 VAC	322042-10080
M180	
230 VAC / 115 VAC	322042-10081
24 VAC	322042-10082

Szilikon mentes kivittel keresse az IMI munkatársait.

IP65 verzióhoz: lásd. "Cikkek".