

**Climate  
Control**

**IMI Pneumatex**

# Zeparo Z10



## **Automatische Entlüfter und Separatoren**

Abscheider für Mikroblasen, Schmutz und Magnetit.  
Typ Industrial.

## Zeparo ZIO

Für Anwendungen jeglicher Grösse bietet das umfassende Zeparo-Programm eine komplette, zuverlässige Lösung für Luft- und Schlammprobleme in Heiz-, Solar- und Kühlwassersystemen – von der Erstentlüftung bis hin zur Ausscheidung kleinster Teilchen von feinstem Magnetit. Der helistill-Separator verleiht diesen Produkten einen sensationellen Wirkungsgrad. Die Zeparo Industrial Omni wurde speziell für die hohen Anforderungen in Grossanlagen entwickelt, um ein Ziel zu erreichen: die luft- und schlammfreie Anlage ohne Einsatz von Filtern, die verstopfen oder regelmässiges Wechseln erfordern.



### Hauptmerkmale

#### Reinigt und schützt die Anlage

Schützt Anlagenkomponenten wie z.B. Wärmeerzeuger, Pumpen, Ventile, Kaltwassererzeuger oder Wärmemengenzähler vor Fehlfunktionen und Ausfällen durch Schmutzablagerungen. Kein Risiko des Zusetzens oder Verstopfens. Reduziert Wartungskosten und damit verbundene Kosten über die Lebensdauer der gesamten Anlage.

#### Magnet als Zubehör

Optimiert die Magnetitabscheidung und steigert die Wirksamkeit auch für kleinste Partikel. Einfache Bedienung und Säuberung.

### Technische Beschreibung

#### Anwendungsbereich:

Heiz-, Solar- und Kühlwassersysteme.

#### Medien:

Nicht aggressive und nicht giftige Medien für den Einsatz im Anwendungsbereich.  
Frostschutzmittelzusatz bis 50 %.

#### Druck:

Max. zulässiger Druck, PS: 10 bar  
Min. zulässiger Druck, PS<sub>min</sub>: 0 bar

#### Temperatur:

Max. zulässige Temperatur, TS: 110 °C  
Min. zulässige Temperatur, TS<sub>min</sub>: -10 °C

#### Werkstoffe:

Stahl. Farbe Beryllium.

#### Anschlüsse:

Flansche PN 16 nach EN-1092-1.

#### Normen:

Gebaut nach PED 2014/68/EU.

#### Transport und Lagerung:

In frostfreien, trockenen Räumen

## Volumen und Volumenströme

DN	VN [l]	qN [m³/h]	qN <sub>max</sub> [m³/h]
<b>ZIO...F</b>			
50	7	11	25
65	7	19	42
80	16	26	65
100	17	44	100
125	27	67	155
150	51	95	222
200	110	170	395
250	210	306	618
300	370	435	890

VN = Nennvolumen

qN = Nenndurchfluss/Förderleistung

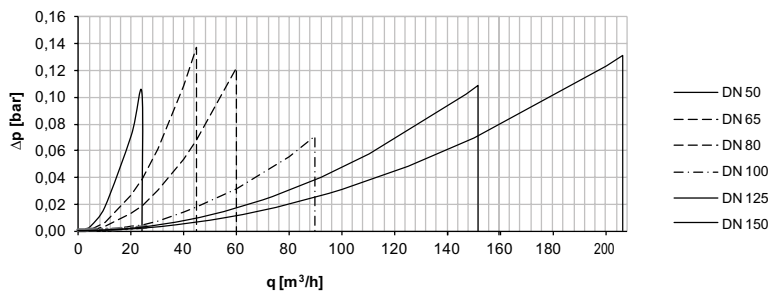
qN<sub>max</sub> = Maximaler Durchfluss

## Diagramm

### Ca. Druckverlust $\Delta p$ – Abscheider

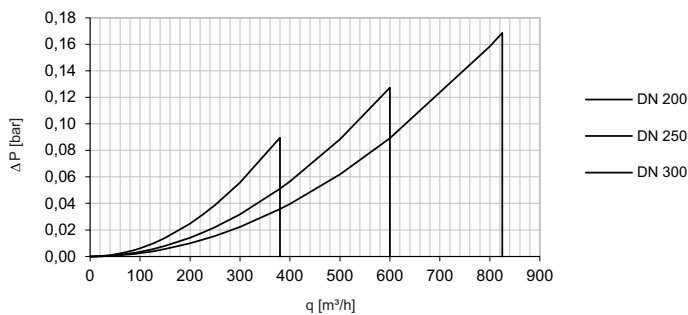
#### Zeparo ZIO

DN 50 – DN 150



#### Zeparo ZIO

DN 200 – DN 300



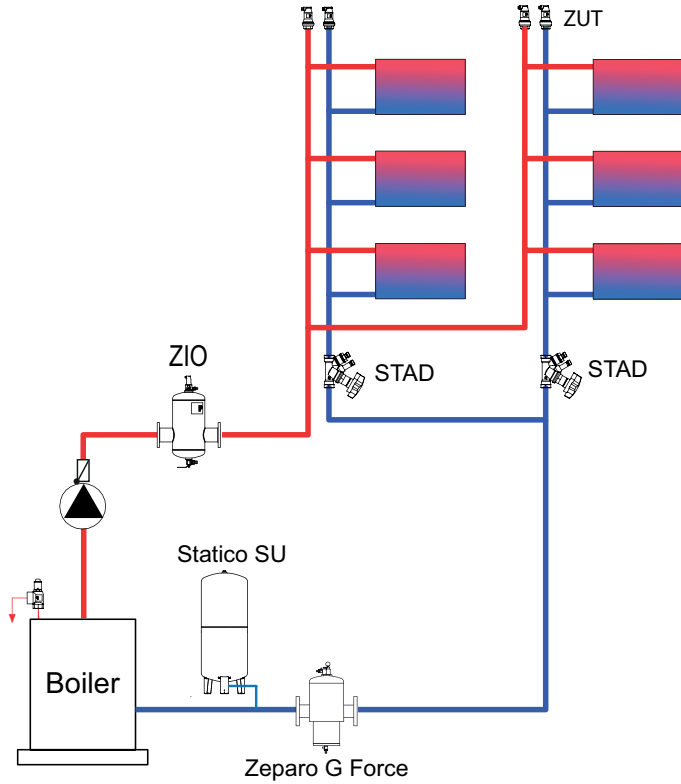
Zeparo DN 200 – DN 300 dürfen nur im angegebenen Bereich betrieben werden:

Dauerbetrieb  $\leq qN$ ,

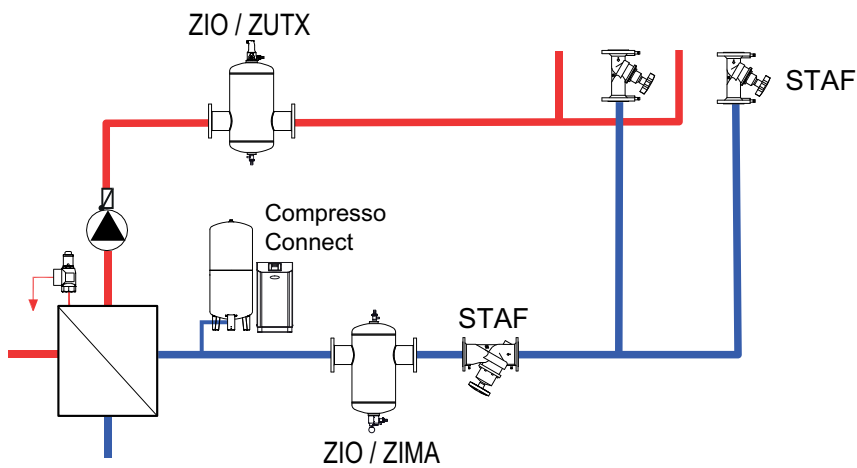
Kurzzeitiger Betrieb  $\leq qN_{max}$

## Installationsbeispiele

### Anlage mit Wärmeerzeuger



### Anlage mit Wärmetauscher



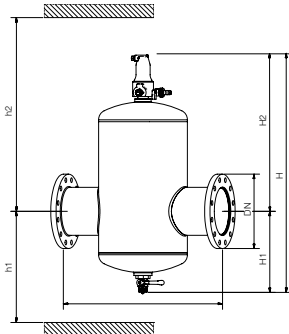
## Zeparo ZIO

### Zeparo ZIO DN 50-150

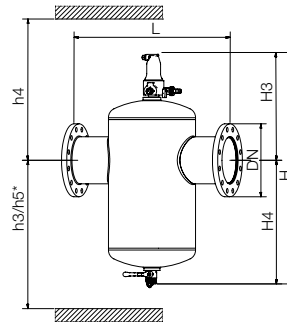
Bauart Industrial.

Flanschanschluss. Waagerechter Einbau.

Schmutz oder Mikroblasenabscheidung. Zeparo ZIO von DN 50 bis DN 150 sind mit einem Luftabscheider ZUTX und einem Entleerkugelhahn ausgestattet.



Abscheider für Mikroblasen



Abscheider für Schlamm

Gehäuse PN 10. Flansche PN 16.

Typ	DN	H	h1	h2	h3	h4	h5*	H1	H2	H3	H4	L	q <sub>nom</sub> [m <sup>3</sup> /h]	q <sub>max</sub> [m <sup>3</sup> /h]	m [kg]	EAN	Artikel-Nr.
ZIO 50F	50	645	264	452	426	290	596	210	435	280	365	350	11	25	16	7640148633062	788 2050
ZIO 65F	65	645	264	452	426	290	596	210	435	280	365	350	19	42	18	7640148633079	788 2065
ZIO 80F	80	750	295	534	508	321	663	235	515	305	445	470	26	65	26	7640148633086	788 2080
ZIO 100F	100	750	295	534	508	321	663	235	515	305	445	475	44	100	29	7640148633093	788 2100
ZIO 125F	125	952	410	621	595	436	765	352	600	422	530	635	67	155	52	7640148633109	788 2125
ZIO 150F	150	952	410	621	595	436	765	352	600	422	530	635	95	222	56	7640148633116	788 2150

\*) Länge zur Montage der Magnetstabes

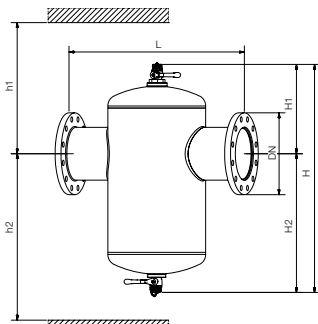
### Zeparo ZIO DN 200-300

Bauart Industrial.

Flanschanschluss. Waagerechter Einbau.

Schmutz und Mikroblasenabscheidung. Ausgestattet mit 2 Kugelhähnen für Entleerung und Entlüftung

Schnellentlüfter ZUTX DN25 ist nicht inkludiert.

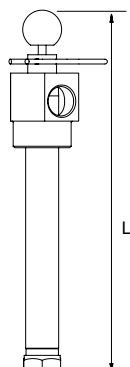


Gehäuse PN 10. Flansche PN 16.

Typ	DN	H	H1	H2	h1	h2	L	q <sub>nom</sub> [m <sup>3</sup> /h]	q <sub>max</sub> [m <sup>3</sup> /h]	m [kg]	EAN	Artikel-Nr.
ZIO 200F	200	1010	390	620	805	910	775	170	395	95	7640161636637	303020-51500
ZIO 250F	250	1210	415	795	830	1085	890	306	618	139	7640161636644	303020-51600
ZIO 300F	300	1210	455	755	870	1045	1005	435	890	157	7640161636651	303020-51700

Versionen in PN 16 und PN 25, Maximum Temperatur TS > 160 °C und Dimensionen DN 350 - DN 600 sind auf Anfrage verfügbar.

## Zubehör für Abscheider



### Zeparo ZIMA

Magnet Attachment. Zur bauseitigen Montage für Zeparo ZIO.

T-Stück mit Magnetstab und Tauchhülse. Zur Steigerung der Magnetitaufnahme.

Typ	m [kg]	L	EAN	Artikel-Nr.
ZIMA 50-100	3,0	380	7640161645028	303051-10000
ZIMA 125-150	4,3	497	7640161645035	303051-10001
ZIMA 200	5,4	720	7640161645042	303051-10002
ZIMA 250-300	6,3	940	7640161645059	303051-10003

### Wärmedämmung

Steinwolle, 2-teiliger verzinkter Stahlblechmantel, einfach montierbar mit Spannverschlüssen.

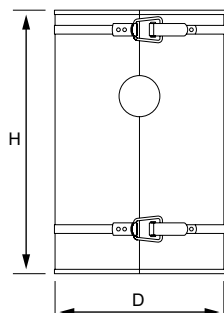
Wärmeleitfähigkeit ca. 0.040 W/mK.

Brandklasse A2 gemäss DIN 4102.

### Zeparo ZHI

Wärmedämmung für Zeparo ZIO.

Heizsysteme.



Typ	DN	D	H	SD*	m [kg]	EAN	Artikel-Nr.
ZHI 50/65 ZIO	50/60	278	405	50	3,7	7640148633642	787 2065
ZHI 80/100 ZIO	80/100	349	515	60	7,3	7640148633659	787 2100
ZHI 125/150 ZIO	125/150	453	716	60	14,4	7640148633666	787 2150
ZHI 200 ZIO	200	536	840	60	20,9	7640148633673	787 2200

\*) Dämmstärke

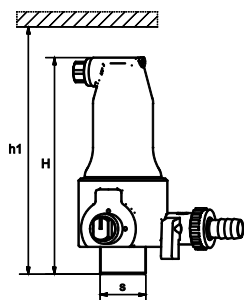
Weitere Abmessungen auf Anfrage.

### Schnellentlüfter, Ausführung Top

#### Zeparo ZUTX eXtra-absperrrbar

Aussengewinde. Senkrechter Einbau.

Für die automatische Luftabscheidung bei ZIO DN 200 bis DN 300



Typ	H	h1	m [kg]	S	dpu [bar]	EAN	Artikel-Nr.
ZUTX 25	159	184	1,3	R1	10	7640148632485	789 1325

dpu = Arbeitsdruckbereich

Die Druckklasse reduziert sich auf 10 bar wenn der Kugelhahn im ZUTX auf Entlüftung gestellt wird.

Die in dieser Broschüre gezeigten Produkte, Texte, Bilder, Zeichnungen und Diagramme können ohne Vorankündigung und Angabe von Gründen von IMI Hydronic Engineering (Teil von Climate Control, einem Sektor von IMI plc) geändert werden. Um die aktuellsten Informationen über unsere Produkte und Spezifikationen zu erhalten, besuchen Sie bitte unsere Website unter [climatecontrol.imiplc.com](http://climatecontrol.imiplc.com) (Länder-/Spracheinstellung ggfls. rechts oben ändern)