

Climate
Control

IMI TA

TBV



Einregulierventile

Kompaktregulierventil mit Messnippeln

TBV

Das TBV Kompaktreguliertventil ermöglicht eine exakte hydraulische Einregulierung.

Hauptmerkmale

Handrad

Benutzerfreundliches Handrad zum einfachen Einregulieren und Absperrern.

Selbstdichtende Messnippel

Für schnelles und einfaches Messen.

AMETAL®

Diese gegen Entzinkung resistente Legierung bietet eine verlängerte Lebensdauer des Ventils und verringert das Risiko von Leckagen.



Technische Beschreibung

Anwendungsbereich:

Heizung- und Kälteanlagen.

Funktionen:

Einregulieren
Voreinstellen
Messen
Absperrern

Dimensionen:

DN 15-20

Druckklasse:

PN 16

Temperatur:

Max. Betriebstemperatur: 120°C
Min. Betriebstemperatur: -20°C

Werkstoffe:

Ventilgehäuse: AMETAL®
Sitz: Kegel aus EPDM
Spindeldichtung: O-Ring aus EPDM
Ventileinsatz: PPS (Polyphenylsulfid)
Rückstellfeder: Rostfreier Stahl
Spindel: AMETAL®
Handrad: Polyamid
Nippel: AMETAL®

AMETAL® ist unsere gegen Entzinkung resistente Legierung.

Kennzeichnung:

Gehäuse: TA, PN 16/150, DN- und Zollkennzeichnung,
Durchflusspfeil.
Ring mit Angabe der Ventiltypen und Dimension am Messnippel.

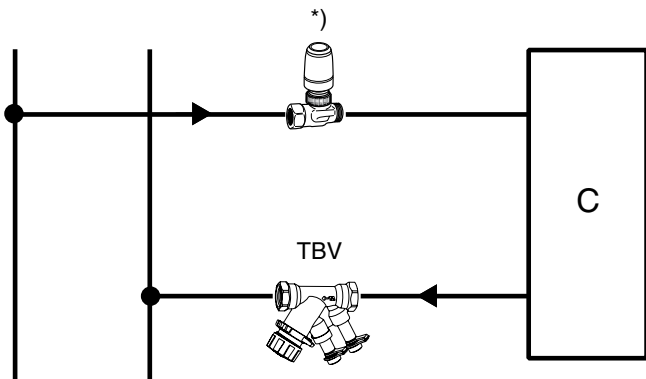
Dimensionierung

Wenn der erforderliche Druckverlust Δp und die gewünschte Durchflussmenge bekannt sind, kann der Kv-Wert mit der Formel berechnet werden.

$$Kv = 0,01 \frac{q}{\sqrt{\Delta p}} \quad q \text{ l/h, } \Delta p \text{ kPa}$$

$$Kv = 36 \frac{q}{\sqrt{\Delta p}} \quad q \text{ l/s, } \Delta p \text{ kPa}$$

Installation



*) Regelventil

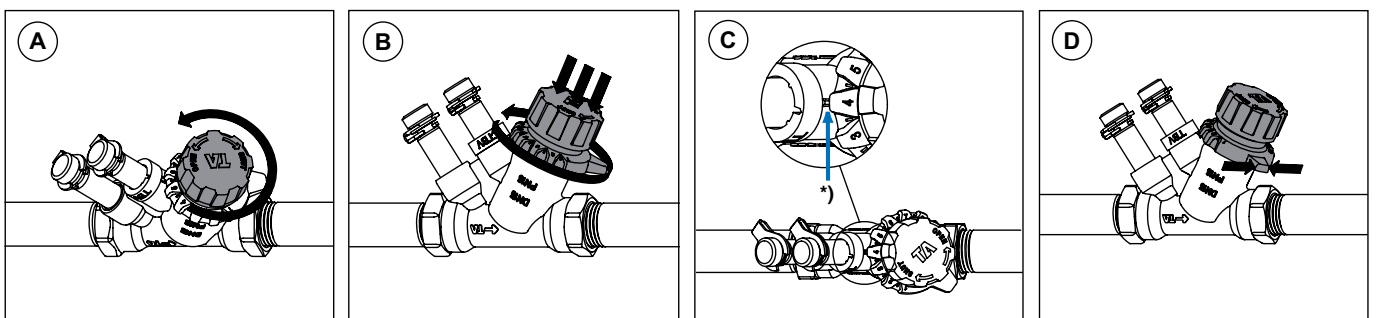
Einstellung

Einstellung des Ventils auf eine berechnete Handradposition, z.B. auf Position 4.

1. Prüfen Sie ob das Handrad voll geöffnet ist (Abb. A).
2. Drücken Sie das Handrad nach unten und drehen Sie den Skalerring (Abb. B), so dass die gewünschte Handradposition z.B. 4 auf die Einstellmarke *) am Ventilgehäuse zeigt (Abb. C).
3. Lassen Sie das Handrad wieder in die Ausgangsposition zurück.

(Drücken Sie seitlich auf den Skalerring (Abb. D) um sicherzustellen, dass dieser sicher eingerastet ist.) Das Ventil ist nun voreingestellt.

Die Einstellpositionen für verschiedene Durchfluss- und Druckverlustwerte entnehmen Sie bitte dem Diagramm der jeweiligen Ventildimension.

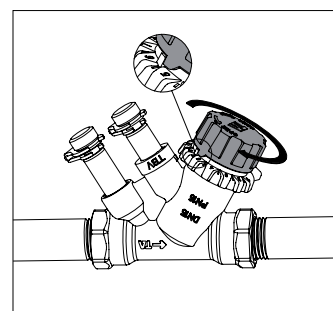


Schliessen / Öffnen

Schließen: Drehen Sie das Handrad im Uhrzeigersinn bis zum Anschlag.

Öffnen: Drehen Sie das Handrad gegen den Uhrzeigersinn bis zum Anschlag.

Hinweis: Das Handrad muss immer voll geöffnet oder voll geschlossen sein.



Geräusche

Geräusche

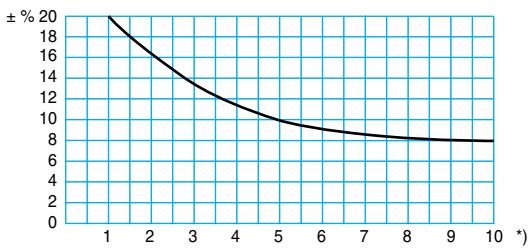
Die folgenden Bedingungen müssen erfüllt sein um Geräusche in Heizungs und Kältesystemen zu verhindern:

- Volumenströme richtig einreguliert
- Das Wasser im System muss entgast sein.
- Umwälzpumpen dürfen keinen zu hohen Differenzdruck aufweisen. (Ist dies nicht der Fall verwenden Sie z.B. einen STAP Differenzdruckregler).

Der max. empfohlene Differenzdruck um Geräuschen vorzubeugen beträgt 30 kPa = 0,3 bar.

Messgenauigkeit

Durchflussabweichung bei verschiedenen Einstellungen



*) Position

Es sollten Armaturen sowie Pumpen vor dem Ventil mit unten angeführten Mindestabständen eingebaut werden.

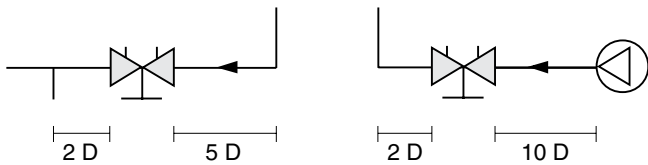
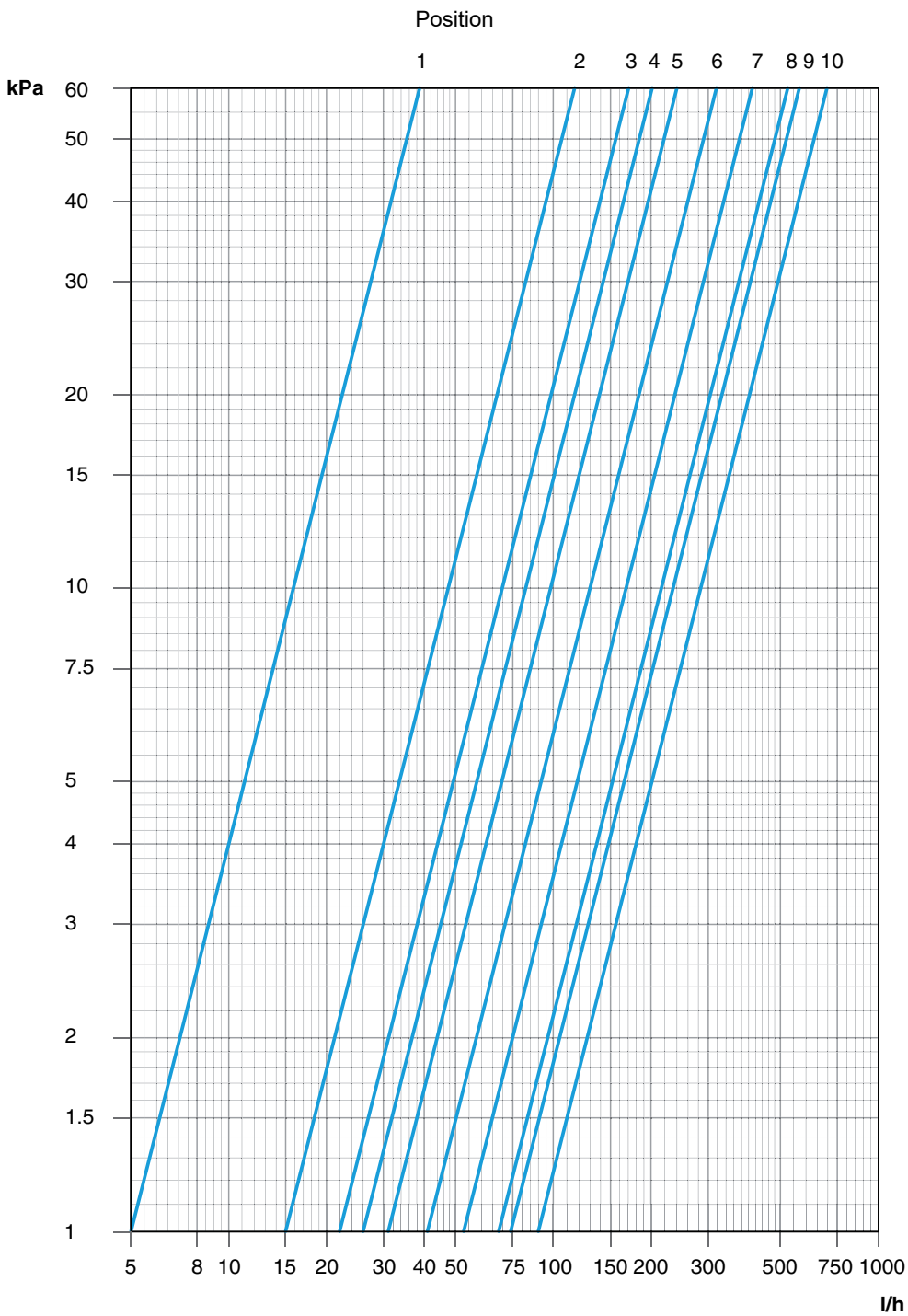


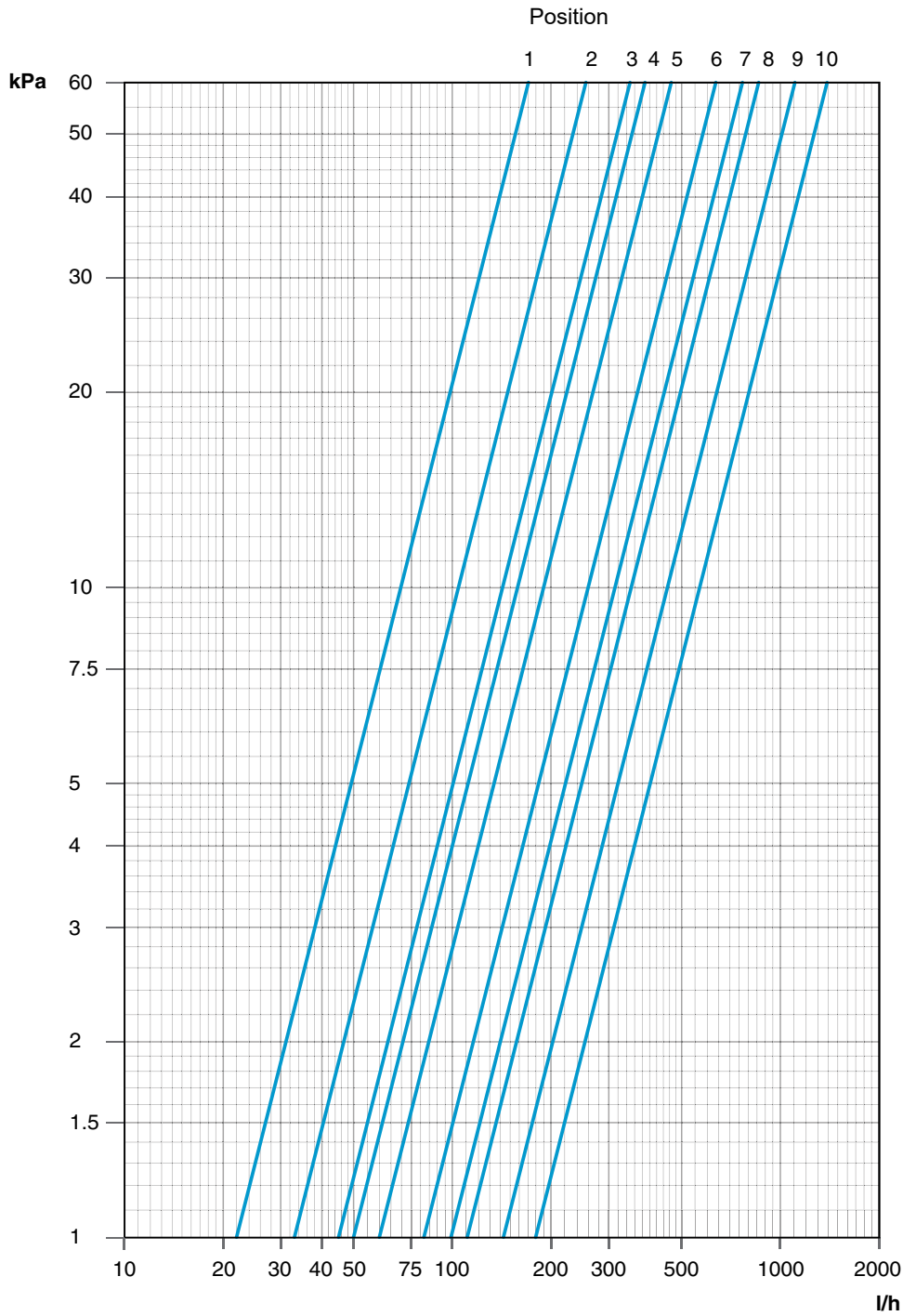
Diagramm TBV LF, DN 15



Position	1	2	3	4	5	6	7	8	9	10
Kv	0,05	0,15	0,22	0,26	0,31	0,41	0,53	0,68	0,74	0,90

Empfohlener Bereich: Pos. 3-10

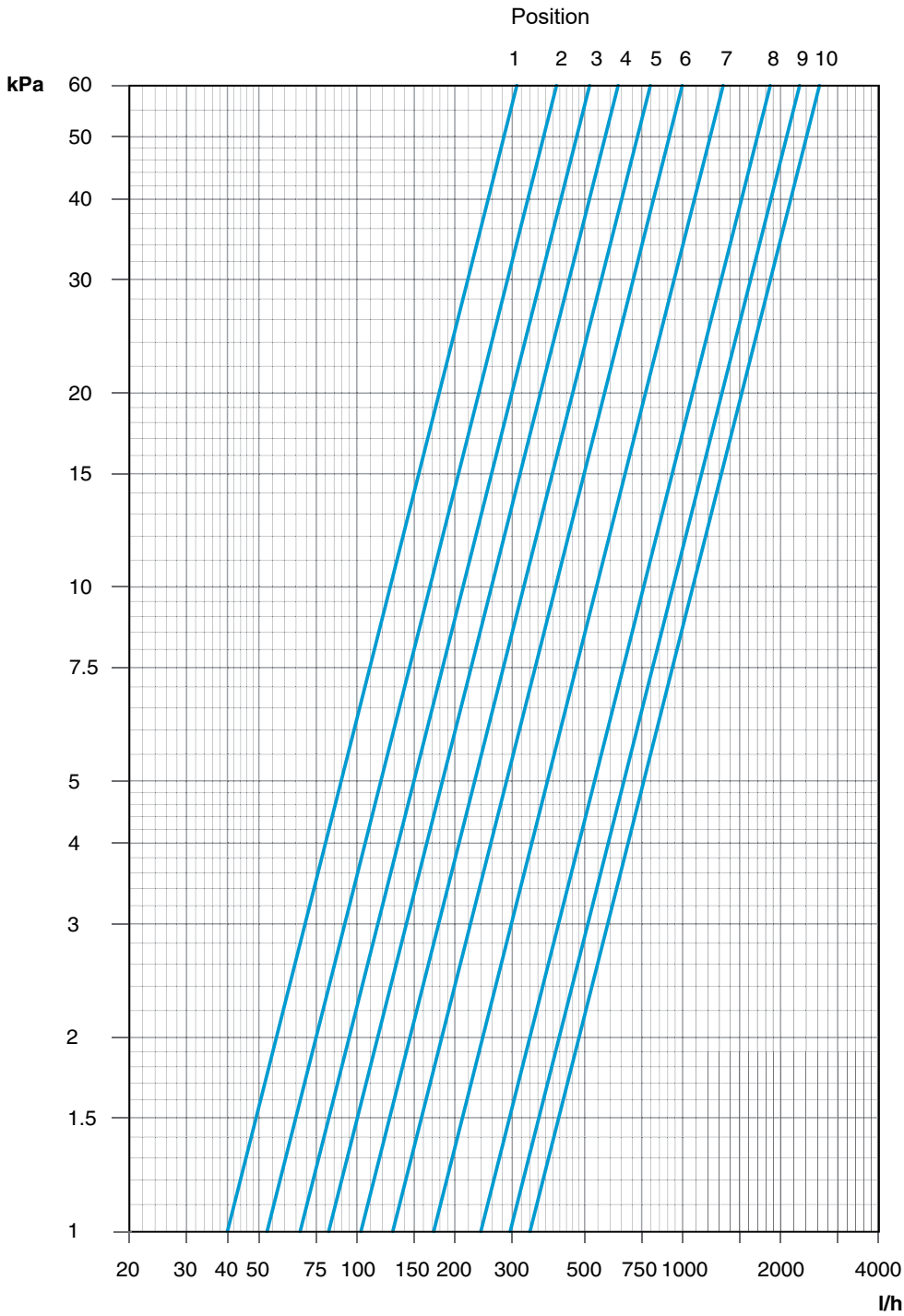
Diagramm TBV NF, DN 15



Position	1	2	3	4	5	6	7	8	9	10
Kv	0,22	0,33	0,45	0,50	0,60	0,82	0,99	1,1	1,4	1,8

Empfohlener Bereich: Pos. 3-10

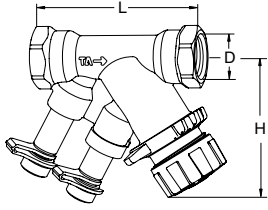
Diagramm TBV NF, DN 20



Position	1	2	3	4	5	6	7	8	9	10
Kv	0,40	0,53	0,67	0,82	1,0	1,3	1,7	2,4	3,0	3,4

Empfohlener Bereich: Pos. 3-10

Artikel



Innengewinde

DN	D	L	H	Kvs	Kg	EAN	Artikel-Nr.
TBV LF, geringer Durchfluss							
15	G1/2	81	66	0,90	0,34	7318793961303	52 137-115
TBV NF, normaler Durchfluss							
15	G1/2	81	66	1,8	0,34	7318793961709	52 138-115
20	G3/4	91	62	3,4	0,40	7318793962102	52 138-120

Kvs = m³/h bei einem Druckverlust von 1 bar und voll geöffnetem Ventil.

TBV mit Innengewinde kann an glatte Rohre mit der Klemmringkupplung KOMBI angeschlossen werden. Siehe Katalogblatt KOMBI.