

**Climate  
Control**

**IMI TA**

**TA 400**



**Kugelhähne**  
DN 10-15

## TA 400

Der TA 400 ist ein flexibler und leicht zu installierender Kugelhahn für Heizungs-, Kälte- und Trinkwasseranlagen. Die Verwendung von AMETAL® verringert das Risiko einer Leckage und stellt eine lange Produktlebensdauer sicher.



### Hauptmerkmale

#### KOMBI-Kupplungen

Großes Sortiment an Kompressionsverschraubungen zum einfachen Anschluss glattwandiger Rohre.

#### AMETAL®

Diese gegen Entzinkung resistente Legierung bietet eine verlängerte Lebensdauer des Ventils und verringert das Risiko von Leckagen.

### Technische Beschreibung

#### Anwendungsbereich:

Heiz- und Kühlsysteme  
Trinkwassersysteme

#### Temperatur:

Max. Betriebstemperatur: 95°C

#### Oberflächenbehandlung:

Verchromt

#### Funktion:

Absperren

#### Werkstoffe:

Gehäuse: AMETAL®  
Nippel: AMETAL®  
Spindel: AMETAL®  
Kegel: AMETAL®  
Dichtungsringe: EPDM-Gummi  
Handgriff: Acetal-Kunststoff

#### Kennzeichnung:

Gehäuse: TA 400 und Zoll-Angabe.

#### Dimensionen:

DN 10-15

#### Allgemein:

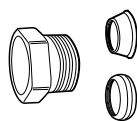
Zum Bedienen des Ventils mit einem Schraubendreher lässt sich der Griff leicht abnehmen.

#### Druckklasse:

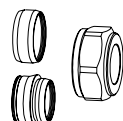
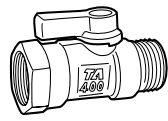
PN 10

AMETAL® ist unsere gegen Entzinkung resistente Legierung.

### Anschlußmöglichkeiten DN 10 (G3/8)



KOMBI G3/8



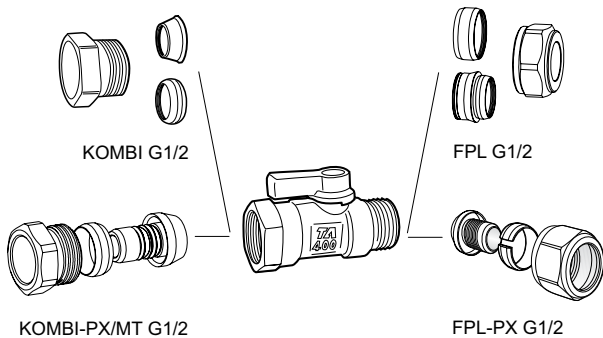
FPL G3/8

Mit KOMBI für Rohr / Mit FPL-Mutter und Konus für Rohr

Ø Rohraußen- durchmesser	EAN	Artikel-Nr.	Ø Rohraußen- durchmesser	EAN	Artikel-Nr.
<b>KOMBI</b>			<b>FPL</b>		
-	-	-	8	7318793638809/ 7318793640802	53 371-208/ 53 381-008
10	7318792874604	53 235-104	10	7318793638908/ 7318793640901	53 371-210/ 53 381-010
12	7318792874703	53 235-107	12	7318793639004/ 7318793641007	53 371-212/ 53 381-012

Weitere Informationen über KOMBI und FPL - siehe resp. Katalogblatt.

## Anschlußmöglichkeiten DN 15 (G1/2)



### Mit KOMBİ für Rohr / Mit FPL-Mutter und Konus für Rohr

Ø Rohraußen- durchmesser	EAN	Artikel-Nr.	Ø Rohraußen- durchmesser	EAN	Artikel-Nr.
<b>KOMBİ</b>			<b>FPL</b>		
-	-	-	8	7318793640000/ 7318793641908	53 379-208/ 53 389-008
10	7318792874901	53 235-109	10	7318793640109/ 7318793642004	53 379-210/ 53 389-010
12	7318792875007	53 235-111	12	7318793640208/ 7318793642103	53 379-212/ 53 389-012
-	-	-	13	7318793640307/ 7318793642202	53 379-213/ 53 389-013
14	7318792875106	53 235-112	-	-	-
15	7318792875205	53 235-113	15	7318793640505/ 7318793642400	53 379-215/ 53 389-015
16	7318792875304	53 235-114	16	7318793640604/ 7318793642509	53 379-216/ 53 389-016

### Mit KOMBİ-PX/MT für Alu/PEX (MT)-Rohr / Mit FPL-PX Anschlußset für PEX-Rohr

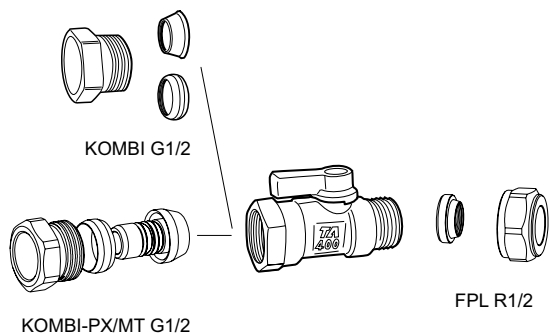
Ø Rohraußen- durchmesser	EAN	Artikel-Nr.	Ø Rohraußen- durchmesser	EAN	Artikel-Nr.
<b>KOMBİ-PX/MT</b>			<b>FPL-PX</b>		
-	-	-	12x2,0	7318792949906	53 644-312
15x2,5	7318792873607	53 230-113 <sup>2</sup>	15x2,5	7318792950100	53 644-315
16x2,0	7318792873805	53 231-114 <sup>1</sup>	-	-	-

1) Mit O-Ring auf der Stützhülse, für PEX- und Alu-PEX-Rohr

2) Ohne O-Ring auf der Stützhülse, nur für PEX-Rohr

Weitere Informationen über KOMBİ, KOMBİ-PX/MT, FPL und Anschlußset FPL-PX - siehe resp. Katalogblatt.

## Anschlußmöglichkeiten DN 15 (G1/2xR1/2)



### Mit KOMBI für Rohr / Mit FPL Halbkupplung

Ø Rohraußen- durchmesser	EAN	Artikel-Nr.	Ø Rohraußen- durchmesser	EAN	Artikel-Nr.
<b>KOMBI</b>			<b>FPL</b>		
10	7318792874901	53 235-109	10	7318793620101	53 319-210
12	7318792875007	53 235-111	12	7318793620200	53 319-212
14	7318792875106	53 235-112	-	-	-
15	7318792875205	53 235-113	15	7318793620309	53 319-215
16	7318792875304	53 235-114	-	-	-

### Mit KOMBI-PX/MT für Alu/PEX (MT)-Rohr

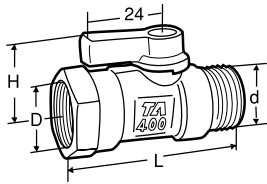
Ø Rohraußen- durchmesser	EAN	Artikel-Nr.
<b>KOMBI-PX/MT</b>		
15x2,5	7318792873607	53 230-113 <sup>2</sup>
16x2,0	7318792873805	53 231-114 <sup>1</sup>

1) Mit O-Ring auf der Stützhülse, für PEX- und Alu-PEX-Rohr

2) Ohne O-Ring auf der Stützhülse, nur für PEX-Rohr

Weitere Informationen über KOMBI, KOMBI-PX/MT und FPL - siehe resp. Katalogblatt.

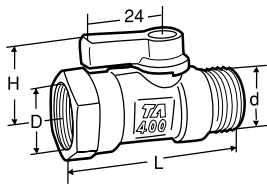
## Artikel



### Innen-/Außengewinde

#### Mit blauem Handgriff

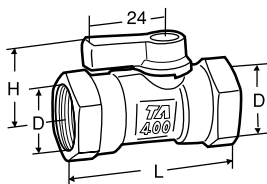
DN	D	d	L	H	Kvs	EAN	Artikel-Nr.
10	G3/8	G3/8	53	25	4.5	7318793319609	58 400-610
15	G1/2	G1/2	59	25	4.5	7318793319708	58 400-615



### Flachdichtend für Anschlußkupplungen mit Dichtung (z.B. FPL Halbkupplung)

#### Mit schwarzem Handgriff

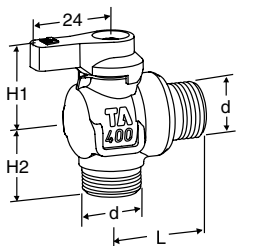
DN	D	d	L	H	Kvs	EAN	Artikel-Nr.
15	G1/2	R1/2	62	25	4.5	7318793742100	58 410-615



### Innengewinde

#### Mit blauem Handgriff

DN	D	L	H	Kvs	EAN	Artikel-Nr.
10	G3/8	52	25	4.5	7318793320803	58 403-610
15	G1/2	66	25	4.5	7318793320902	58 403-615



### Außengewinde

#### Mit blauem Handgriff

DN	d	L	H1	H2	Kvs	EAN	Artikel-Nr.
10	G3/8	27	25	22	2.0	7318793930200	58 407-610
15	G1/2	27	25	24	2.0	7318793930309	58 407-615

Kvs = m<sup>3</sup>/h bei einem Druckverlust von 1 bar und voll geöffnetem Ventil.

## Zubehör

### Handgriff

Inkl. Befestigungsschraube.



Farbe	EAN	Artikel-Nr.
Blau	7318793321404	58 409-001
Rot	7318793321503	58 409-002
Schwarz	7318793742001	58 409-003



Die in dieser Broschüre gezeigten Produkte, Texte, Bilder, Zeichnungen und Diagramme können ohne Vorankündigung und Angabe von Gründen von IMI Hydronic Engineering (Teil von Climate Control, einem Sektor von IMI plc) geändert werden. Um die aktuellsten Informationen über unsere Produkte und Spezifikationen zu erhalten, besuchen Sie bitte unsere Website unter [climatecontrol.imiplc.com](https://climatecontrol.imiplc.com) (Länder-/Spracheinstellung ggfls. rechts oben ändern).