

# TA-Slider 750 Fail-safe Plus



## Stellantriebe

Digital konfigurierbarer stetiger Push/Pull-Stellantrieb  
mit elektronischer Notstelfunktion – 750 N

# TA-Slider 750 Fail-safe Plus

Digital konfigurierbare Stellantriebe mit Notstellfunktion für alle Regelungssysteme, mit oder ohne Change-Over-Funktion. Die zahlreichen Einstellmöglichkeiten erlauben eine flexible Anpassung der Parameter an die Gegebenheiten vor Ort. Der frei programmierbare Digitaleingang, Relais und der einstellbare maximale Ventilhub eröffnen neue Möglichkeiten für moderne hydronische Regelungen und den hydraulischen Abgleich.



## Hauptmerkmale

- > **Frei konfigurierbare Notstellfunktion**  
Einstellung der Spindelposition (ausgefahren, eingezogen oder Zwischenstellung) mit einstellbarer Zeitverzögerung zum Einleiten oder Verlassen der Notstellfunktion für eine zuverlässige und optimale Funktionsweise.
- > **Einfache, zuverlässige Einstellung**  
Mit dem Smartphone können via Bluetooth und TA-Dongle alle Einstellungen individuell angepasst werden.
- > **Frei konfigurierbar**  
In mehr als 200 Einstelloptionen können Ein- und Ausgangssignale, Digitaleingang, Relais, Charakteristik und viele weitere Parameter konfiguriert werden.
- > **Einfache Diagnose**  
Aufzeichnung der letzten 10 Fehler, so dass Systemfehler schnell gefunden werden. Funktionsdauerüberwachung der Notstellfunktion.

## Technische Beschreibung

### Funktionen:

Elektronische Notstellfunktion  
Stetige Regelung  
3-Punktregelung  
On/Off-Regelung  
Handbetätigung  
Hubanpassung  
Anzeige von Betriebsart, Status und Position  
VDC-Ausgangssignal  
Einstellbare Hubbegrenzung  
Einstellung eines Minimalhubes  
Ventilblockierschutz  
Ventilblockage Erkennung  
Sicherheitsstellung im Fehlerfall  
Diagnose-/Protokollfunktion  
Verzögerter Start

Mit Relaiskarte

- + 1 Digitaleingang, max. 100  $\Omega$ , Kabel max. 10 m lang bzw. abgeschirmt.
- + 2 Relais, max. 3A, 30 VDC/250 VAC bei ohmscher Last
- + Ausgangssignal in mA

### Notstellfunktion:

Einstellbare Position im Fehlerfall: Spindel ausgefahren, eingezogen oder frei konfigurierbare Zwischenposition.

### Spannungsversorgung:

24 VAC/VDC  $\pm 15\%$ .  
100-240 VAC  $\pm 10\%$ .  
Frequenz 50/60 Hz  $\pm 3$  Hz.

### Leistungsaufnahme:

Spitze: < 18,4 VA (VAC); < 9,1 W (VDC)  
Betrieb: < 9 VA (VAC); < 4,8 W (VDC)  
Standby: < 1,6 VA (VAC); < 0,7 W (VDC)  
Die Spitzenleistungsaufnahme tritt nur für kurze Zeit nach Spannungswiederkehr auf, um die Kondensatoren wieder aufzuladen.

### Eingangssignal:

0(2)-10 VDC,  $R_i$  47 k $\Omega$ .  
Empfindlichkeit einstellbar zw. 0,1 und 0,5 VDC.  
0,33 Hz Tiefpassfilter.  
0(4)-20 mA  $R_i$  500  $\Omega$ .  
*Stetig:*  
0-10, 10-0, 2-10 oder 10-2 VDC  
0-20, 20-0, 4-20 oder 20-4 mA  
*Stetig/Split-Range:*  
0-5, 5-0, 5-10 oder 10-5 VDC  
0-4,5, 4,5-0, 5,5-10 oder 10-5,5 VDC  
2-6, 6-2, 6-10 oder 10-6 VDC  
0-10, 10-0, 10-20 oder 20-10 mA  
4-12, 12-4, 12-20 oder 20-12 mA  
*Stetig/Dual-Range (für Change-Over):*  
0-3.3 / 6.7-10 VDC,  
10-6.7 / 3.3-0 VDC,  
2-4.7 / 7.3-10 VDC oder  
10-7.3 / 4.7-2 VDC.  
Werkseinstellung: Stetig 0-10 VDC.

---

**Ausgangssignal:**

0(2)-10 VDC, max. 8 mA, min. 1.25 k $\Omega$ .  
0(4)-20 mA, max. 700  $\Omega$ .  
Messbereiche: Siehe "Eingangssignal".  
Werkseinstellung: Stetig 0-10 VDC.

---

**Charakteristik:**

Linear, EQM 0,25 und invers EQM 0,25.  
Werkseinstellung: Linear.

---

**Stellgeschwindigkeit:**

3, 4, 6, 8, 12 oder 16 s/mm  
Werkseinstellung: 3 s/mm

---

**Verzögerung der Notstellfunktion:**

Einstellbar zwischen 0 und 10 Sekunden  
Werkseinstellung: 2 s

---

**Verzögerungszeit zur Stabilisierung der Versorgungsspannung:**

Einstellbar zwischen 1 und 5 Sekunden  
Werkseinstellung: 2 s

---

**Ladezeit:**

< 60 s

---

**Stellkraft:**

750 N

---

**Temperatur:**

Medientemperatur: 0 °C – +120 °C  
Betriebsbedingungen: 0 °C – +50 °C  
(5 - 95 % RH, nicht kondensierend)  
Lagerbedingungen: -20 °C – +50 °C  
(5 - 95 % RH, nicht kondensierend)

---

**Schutzart:**

IP54 (in allen Richtungen)  
(gemäß EN 60529)

---

**Schutzklasse:**

(gemäß EN 61140)  
100 - 240 VAC: Schutzklasse I  
24 VAC/VDC: Schutzklasse I

---

**Hub:**

22 mm  
Automatische Ventilhuberkennung  
(Hubanpassung).

---

**Geräuschpegel:**

Max. 40 dBA

---

**Gewicht:**

1,6 kg

---

**Ventilanschluss:**

Mit zwei M8-Schrauben am Ventil und per Schnellverbindung an der Spindel.

---

**Werkstoffe:**

Deckel: PBT  
Gehäuse: Aluminium EN 44200

---

**Farben:**

Orange (RAL 2011), grau (RAL 7043).

---

**Kennzeichnung:**

IMI TA, Produktbezeichnung, Artikel-Nr. und technische Spezifikation.  
Beschreibung der Bedeutung der LED Anzeige.

---

**CE-Zertifizierung:**

LV-D. 2014/35/EU: EN 60730-1, -2-14.  
EMC-D. 2014/30/EU: EN 60730-1, -2-14.  
RoHS-D. 2011/65/EU: EN 63000.

---

**Produktnorm:**

EN 60730.  
(für den Wohn- und Industriebereich)

---

**Anschlusskabel:**

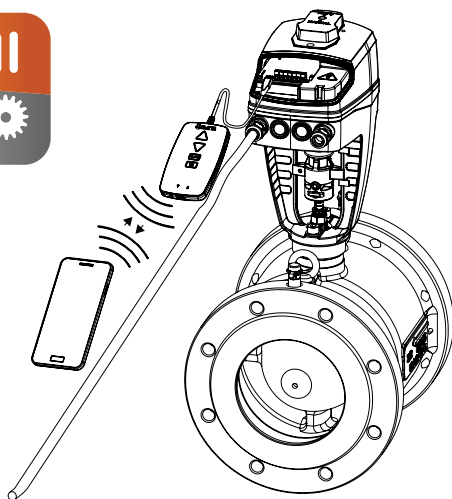
Leitungsquerschnitt\*: 0,5 - 2,0 mm<sup>2</sup>  
Schutzklasse I: H05VV-F oder vergleichbar  
Schutzklasse III: LiYY oder vergleichbar

\*) **Achtung:** der Leitungsquerschnitt muss entsprechend der Antriebsleistung des Stellantriebes und der zugehörigen Leitungslänge so gewählt werden, dass die Versorgungsspannung des Stellantriebes nicht unter 20,4 VAC/VDC absinken kann (24 VAC/VDC minus 15%). Im Falle eines VDC Regelsignals an einem mit 24 VAC/VDC versorgten Stellantriebs muss der Spannungsabfall der Masseleitung kleiner sein als der definierte Wert der Hysterese des Eingangssignals.

## Funktion

### Einstellung

Der Stellantrieb kann mit der HyTune-App (mind. iOS 8 mit iPhone 4S oder höher, Android 4.3 oder höher) + TA-Dongle mit oder ohne Stromversorgung des Antriebs konfiguriert werden. Die vorgenommenen Einstellungen können im TA-Dongle zur Konfiguration eines oder mehrerer Stellantriebe gespeichert werden. Schließen Sie den TA-Dongle an den Stellantrieb an und drücken Sie die Konfigurationstaste. HyTune steht im Apple-Store bzw. bei Google Play zum Download zur Verfügung.



### Handbetätigung

Mit 5-mm-Inbusschlüssel oder per TA-Dongle.

**Hinweis:** Anschluss an die Stromversorgung bei Verwendung des TA-Dongle erforderlich.

### Positionsanzeige

Sichtbare mechanische Hubanzeige an der Konsole.

### Kalibrierung/Hubanpassung

Erfolgt entsprechend der Auswahl aus der Tabelle.

Art der Kalibrierung	Nach dem Einschalten der Betriebsspannung	Nach Beendigung eines Handbetriebs
Beide Endpositionen (vollständig)	√*	√
Komplett ausgefahrene Position (schnell)	√	√*
Keine	√	

\*) Werkseinstellung

**Hinweis:** Die Kalibrierung kann automatisch monatlich oder wöchentlich wiederholt werden.

Werkseinstellung: Aus (keine zyklische Neukalibrierung).

### Einstellbare Hubbegrenzung

Ein Maximalhub, der kleiner oder gleich dem gemessenen Hub ist, kann im Stellantrieb eingestellt werden.

Bei manchen Ventilen von TA/HEIMEIER kann auch ein  $Kv_{max}/q_{max}$ -Wert eingestellt werden.

Werkseinstellung: Keine Hubbegrenzung (100 %).

### Einstellung eines Minimalhubes

Im Stellantrieb kann ein Minimalhub eingestellt werden, der im Betrieb nicht unterschritten wird (außer zur Kalibrierung). Für einige TA/HEIMEIER Ventile kann er auch als  $q_{min}$  eingestellt werden.

Werkseinstellung: Keine Minimalbegrenzung (0%).

### Ventilblockierschutz

Wenn der Stellantrieb eine Woche bzw. einen Monat lang nicht bewegt wird, führt er einen Viertel-Ventilhub aus und kehrt danach in die Sollposition zurück.

Werkseinstellung: Aus.

### Ventilblockageerkennung

Sobald die Spindelbewegung vor dem Erreichen der Sollposition stoppt, fährt der Antrieb zurück und versucht, erneut die Sollposition zu erreichen. Nach drei Versuchen fährt er in die konfigurierte Sicherheitsstellung.

Werkseinstellung: Ein.

### Sicherheitsstellung

Vollständig aus- oder eingefahrene Spindelstellung nach dem Auftreten folgender Fehler: zu geringe Stromversorgung, Leitungsbruch, verstopftes Ventil oder Fehler bei der Huberkennung.

Werkseinstellung: vollständig ausgefahrene Spindel.

### Diagnose-/Protokollierung

Über HyTune-App + TA-Dongle lassen sich die letzten 10 Fehler (zu geringe Stromversorgung, Leitungsbruch, verstopftes Ventil, Fehler bei der Huberkennung) inklusive Zeitstempel ablesen. Aufgezeichnete Fehler werden durch Abschaltung der Spannungsversorgung gelöscht.

### Verzögerter Start

Eine einstellbare Einschaltverzögerung (0 bis 1275 sek.) wirkt bei Spannungswiederkehr. Dies verhindert in großen Regelsystemen mit einer langen Wiederinbetriebnahmezeit das gleichzeitige Anlaufen aller Stellantriebe.

Werkseinstellung: 0 Sekunden.

### Notstellfunktion

Bewegt den Stellantrieb bei Spannungsausfall in eine vordefinierte Stellung. Diese kann für jede beliebige Stellung mit einstellbarer Verzögerungszeit von 0 bis 10 Sekunden konfiguriert werden. Die Werkseinstellung ist komplett eingezogene Spindel mit 2 Sekunden Zeitverzögerung.

Die Rückkehr zum Normalbetrieb erfolgt nach einer ebenfalls einstellbaren Verzögerungszeit von 1 bis 5 Sekunden zur Stabilisierung der Versorgungsspannung nach Spannungswiederkehr.

Ladezustand/Zustand der Notstellfunktion wird durch eine farbige LED angezeigt. Eine vollständige Überprüfung der Notstellfunktion kann mit der HyTune-App durchgeführt werden.

### Digitaleingang

Durch das Schalten des Digitaleinganges kann der Stellantrieb zu einer vorbestimmten Position fahren. Das kann entweder ein zweiter Begrenzungswert sein, oder der Antrieb wird für einen Spülvorgang komplett geöffnet, unabhängig von anderen eingestellten Begrenzungen. Siehe dazu auch Change-Over Systemerkennung.

Werkseinstellung: Aus

### Change-Over Systemerkennung

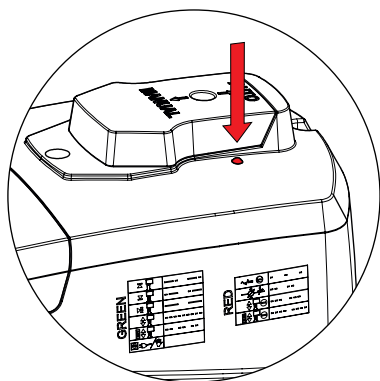
Hin- und Herschalten zwischen zwei unterschiedlich konfigurierten Hubbegrenzungswerten durch Umschalten des Digitaleingangs oder verwenden des Dual-Range-Regelsignals.

## LED-Anzeige

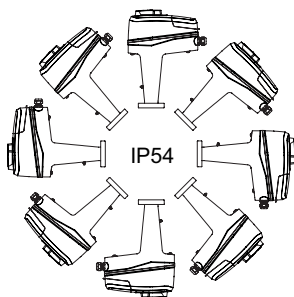
	Status	Grün
	Spindel vollständig eingezogen	Langer Impuls - kurzer Impuls
	Spindel vollständig ausgefahren	Kurzer Impuls - langer Impuls
	Zwischenposition	Lange Impulse
	In Bewegung	Kurze Impulse
	Kalibrierung	2 kurze Impulse
	Handbetätigung oder stromlos	Aus

	Fehlercode	Rot
	Stromversorgung zu gering	1 Impuls
	Leitungsbruch (2 - 10 V oder 4 - 20 mA)	2 Impulse
	Ventilverstopfung bzw. Fremdkörper erkannt	3 Impulse
	Fehler bei der Huberkennung	4 Impulse

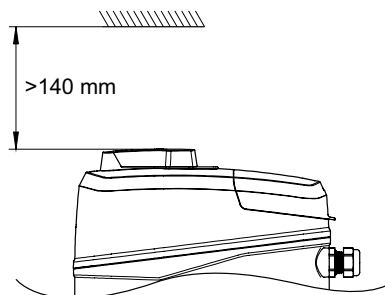
Im Falle eines Fehlers blinkt die Leuchtanzeige abwechselnd mit roten und grünen Impulsen. Ausführlichere Informationen dazu siehe HyTune-App + TA-Dongle.



## Montage



### Hinweis!



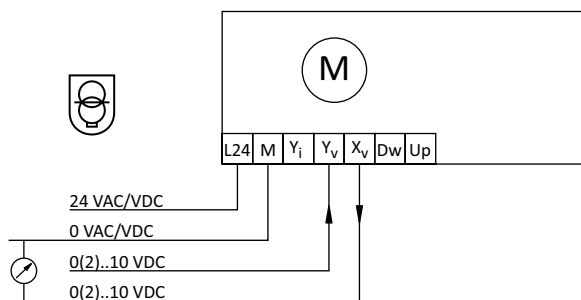
## Anschlussschema – Klemmenbeschreibung

Klemme	Beschreibung
L24	Spannungsversorgung bei 24 VAC/VDC
M*	Gemeinsamer Masseanschluss bei 24 VAC/VDC Versorgungsspannung und Signale
L	Spannungsversorgung bei 100-240 VAC
N	Neutralleiter bei 100-240 VAC Versorgungsspannung
Y <sub>i</sub>	Eingangssignal für stetige Regelung 0(4) - 20 mA, 500 Ω
Y <sub>v</sub>	Eingangssignal für stetige Regelung 0(2) - 10 VDC, 47 kΩ
X <sub>i</sub>	Ausgangssignal 0(4) - 20 mA, max. Bürde 700 Ω
X <sub>v</sub>	Ausgangssignal 0(2) - 10 VDC, max. 8 mA bzw. min. Lastwiderstand 1,25 kΩ
Dw	Dreipunktregelsignal zum Ausfahren der Stellantriebsspindel (24 VAC/VDC bzw. 100 - 240 VAC)
Up	Dreipunktregelsignal zum Einfahren der Stellantriebsspindel (24 VAC/VDC bzw. 100 - 240 VAC)
B	Anschluss für potentialfreien Kontakt (z. B. für Fensterkontakt zur Erkennung offener Fenster), max. 100 Ω, Kabellänge max. 10 m darüber hinaus abgeschirmt
COM1, COM2	Wurzel der Relaiskontakte, max. 250 VAC, max. 5A bei 250 VAC mit ohmscher Last, max. 5A bei 30 VDC mit ohmscher Last
NC1, NC2	Öffner für Relais 1 und 2
NO1, NO2	Schließer für Relais 1 und 2

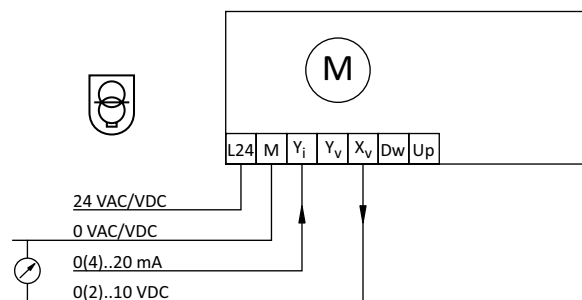
\*) Alle M Klemmen sind intern verbunden.

## Anschlussschema – 24 V

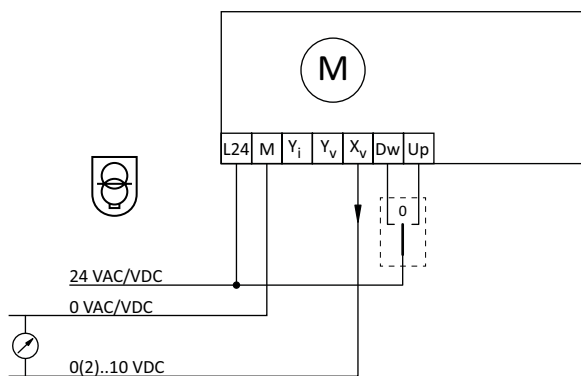
### 0(2)-10 VDC



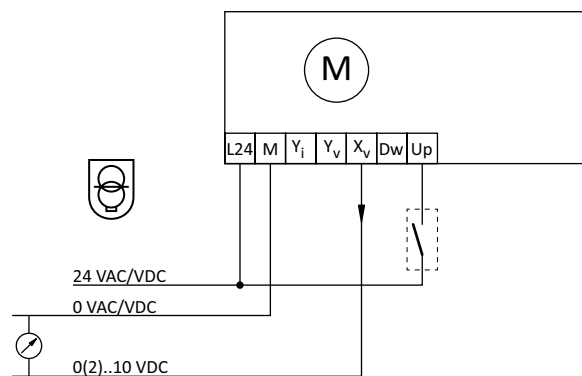
### 0(4)-20 mA



### 3-Punkt



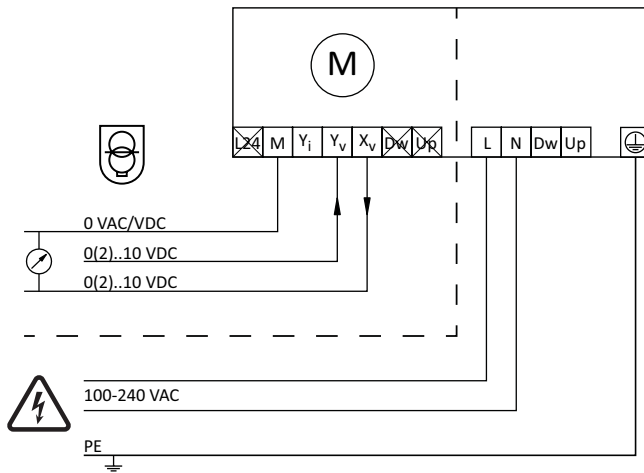
### On/Off-Regelung



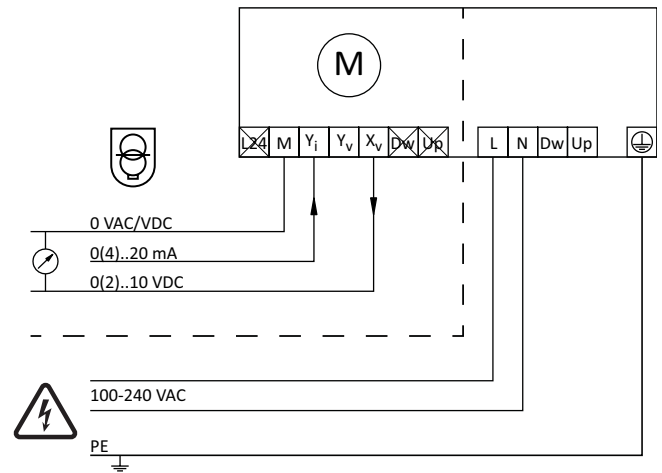
 24 VAC/VDC-Betrieb nur mit Sicherheitstransformator nach EN 61558-2-6.

## Anschlussschema – 100-240 V

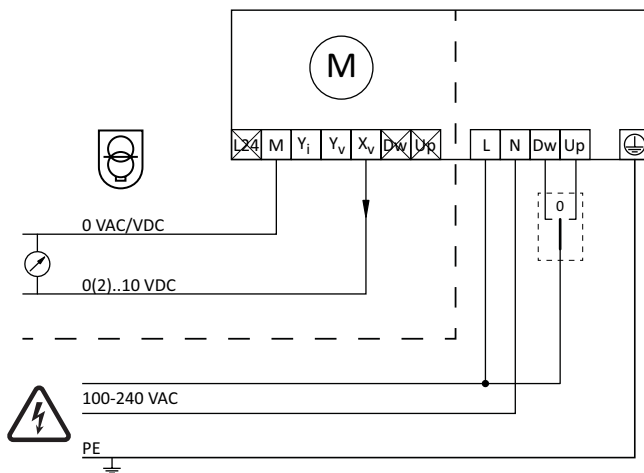
### 0(2)-10 VDC



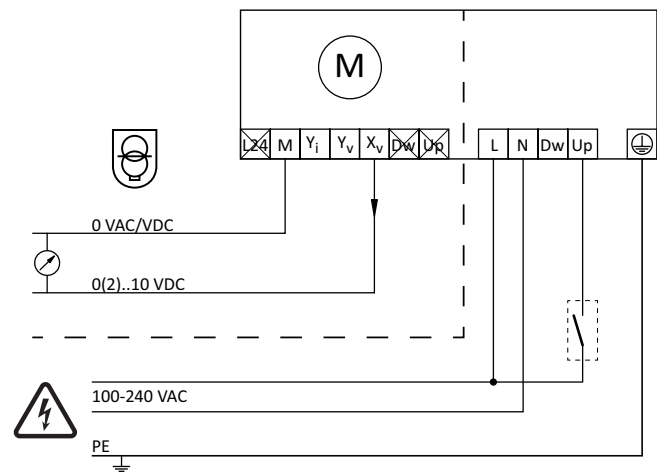
### 0(4)-20 mA



### 3-Punkt



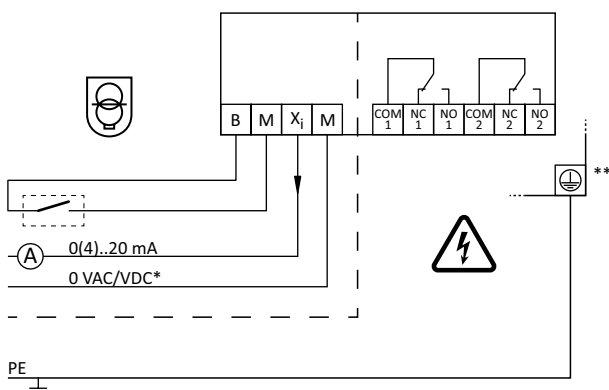
### On/Off-Regelung



24 VAC/VDC-Betrieb nur mit Sicherheitstransformator nach EN 61558-2-6.

## Anschlussschema – Relais

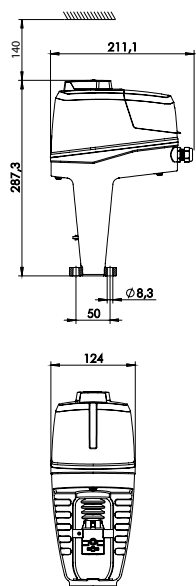
### Optionale Relaiskarte



\*) Masseanschluss Niederspannung.

\*\*) Werden die Relaiskontakte mit Netzspannung beaufschlagt, ist ein Schutzleiteranschluss zwingend erforderlich

## Artikel



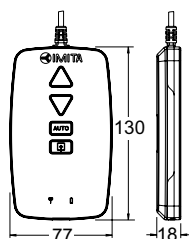
### TA-Slider 750 Fail-safe Plus

Eingangssignale: 0(2)-10 VDC, 0(4)-20 mA, 3-Punkt Regelung, On/Off Regelung

#### Mit Digitaleingang, Relais, mA-Ausgangssignal

Betriebsspannung	EAN	Artikel-Nr.
24 VAC/VDC	5902276898822	322226-10319
100-240 VAC	5902276898839	322226-40319

## Zusätzliches Zubehör

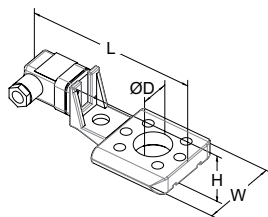


### TA-Dongle

Zur Bluetooth-Verbindung mit der HyTune-App, Übertragung von Konfigurationsdaten und zur elektrischen Handbetätigung.

EAN	Artikel-Nr.
5901688828632	322228-00001

## Zubehör



### Spindelheizung

Inklusive Spindelverlängerung und längerer Befestigungsschrauben.

Temperaturbereich bis  $-10^{\circ}\text{C}$ .

Betriebsspannung 24 VAC  $\pm 10\%$ , 50/60 Hz  $\pm 5\%$ .

Leistung  $P_N$  etwa 30 W.

Stromaufnahme 1,4 A.

Oberflächentemperatur max.  $50^{\circ}\text{C}$ .

Für Ventil	DN	L	H	W	D	EAN	Artikel-Nr.
		146	49	70	30		
TA-Modulator	40-50					3831112534841	322042-80802
TA-Modulator	65-200					3831112534834	322042-80010
KTM 512	15-50					3831112533431	322042-80900
KTM 512	65-125					3831112533455	322042-81401

Die in dieser Broschüre gezeigten Produkte, Texte, Bilder, Zeichnungen und Diagramme können ohne Vorankündigung und Angabe von Gründen von IMI Hydronic Engineering geändert werden. Um die aktuellsten Informationen über unsere Produkte und Spezifikationen zu erhalten, besuchen Sie bitte unsere Homepage unter [www.imi-hydronic.de](http://www.imi-hydronic.de), [www.imi-hydronic.at](http://www.imi-hydronic.at) oder [www.imi-hydronic.ch](http://www.imi-hydronic.ch).