

Climate
Control

IMI TA

TA-Mix



Brauchwassermischer

Thermostatischer Brauchwassermischer

TA-Mix

Dieser thermostatische Mischer dient zur Regelung von heißem Brauchwasser für Nasszellen oder Einfamilienhäuser.



Technische Beschreibung

Anwendungsbereich:

Brauchwasseranlagen.

Funktionen:

Brauchwasserregelung in Einfamilienhäusern oder ähnlichen, kleineren Anlagen.

Dimensionen:

DN 15

Druckklasse:

PN 10

Betriebsdruck:

Max. Fließdruck: 500 kPa
Max. Unterschied Eingangsdruck (H/C oder C/H): 2:1

Temperatur:

Max. Betriebstemperatur: 90°C
Min. Δt zwischen Heißwassereingang und Mischwasser: 10°C

Einstellbereich:

35-60°C
Ab Werk voreingestellte Temperatur: 35°C

Medien:

Wasser oder neutrale Flüssigkeiten, Wasser-Glykol-Gemische (0-50 %).

Regelgenauigkeit:

$\pm 2^\circ\text{C}$

Werkstoffe:

Ventilkörper: Messing CW625N, UNI EN 12165.
Innenteile: PSU und ULTEM.
Feder: Edelstahl.
Interne Dichtungen: EPDM.
Thermoelement: Wachs

Kennzeichnung:

IMI TA, TA-Mix, PN, DN, CR, C - H - MIX.

Anschlüsse:

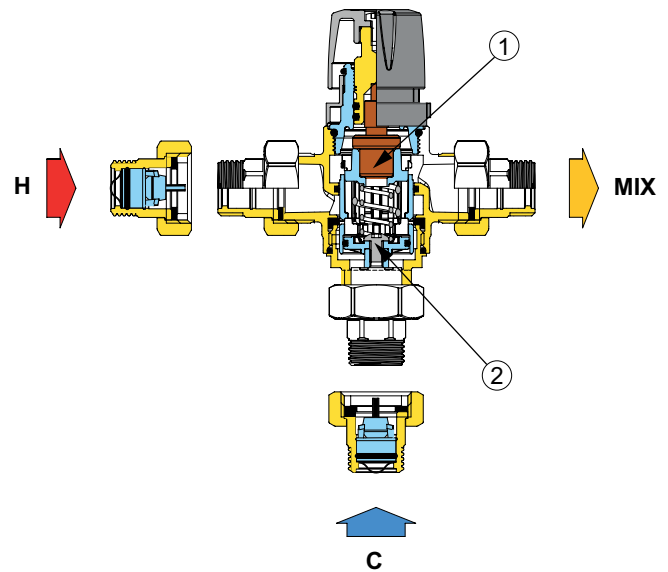
Kupplungen mit Außengewinde.
Gewinde nach ISO 228.

Funktion

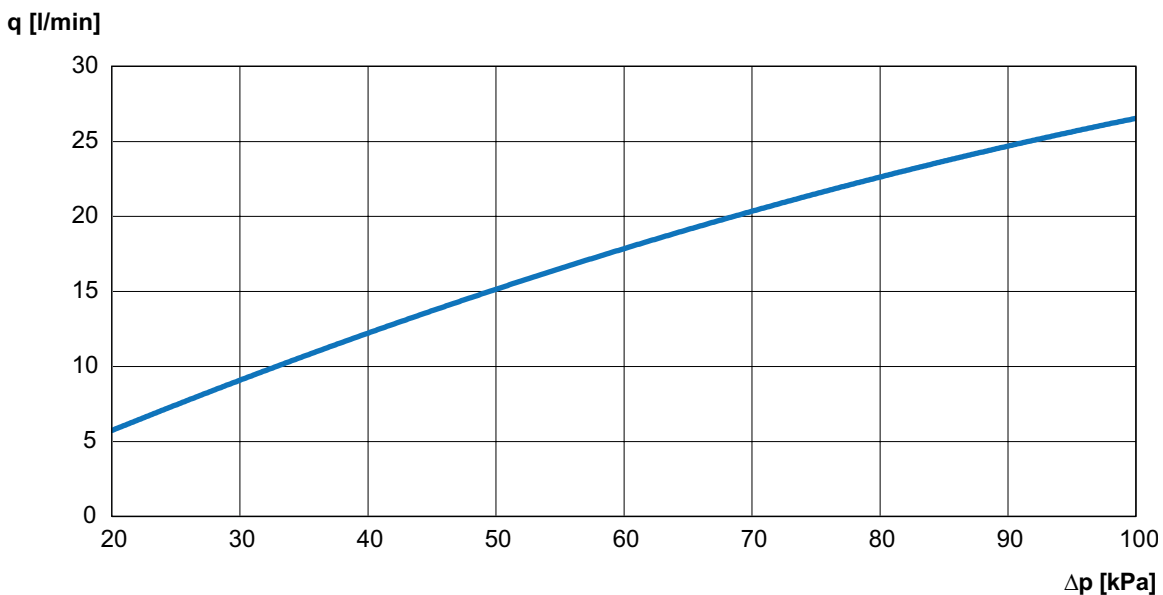
Die Temperatur des Mischwassers wird durch einen Temperatursensor (1) geregelt. Dank seiner Fähigkeit, sich je nach wahrgenommener Temperatur zu dehnen oder zusammenzuziehen, wird ständig das richtige Verhältnis zwischen heißem und kaltem Wasser geregelt. Diese Art der Regelung ist dank eines Schiebers (2) möglich, der die Zulaufmengen im richtigen Verhältnis regelt, um die Temperatur des Mischwassers konstant zu halten. Auf diese Weise kann der Mischer auch dann, wenn sich die Temperatur des Heiß- oder Kaltwassers ändert, automatisch die Mischwassertemperatur auf den eingestellten Wert halten. Der TA-Mix hat eine L-förmige Funktion, d.h. im Gegensatz zu anderen Thermostatmischern liegen der Heißwasserzulauf und der Mischwasserabgang direkt auf der gleichen Achse. Der Temperaturfühler im Ventil hat eine niedrige thermische Trägheit. Daher kann TA-Mix sehr rasch auf Änderungen der Eingangstemperaturen reagieren und hat damit auch sehr kurze Reaktionszeiten.

1. Thermostatisches Regelelement
2. Schieber

Auf dem Mischergehäuse sind folgende Angaben:
 H = Heißwasserzulauf
 C = Kaltwasserzulauf
 MIX = gemischter Wasseraustritt

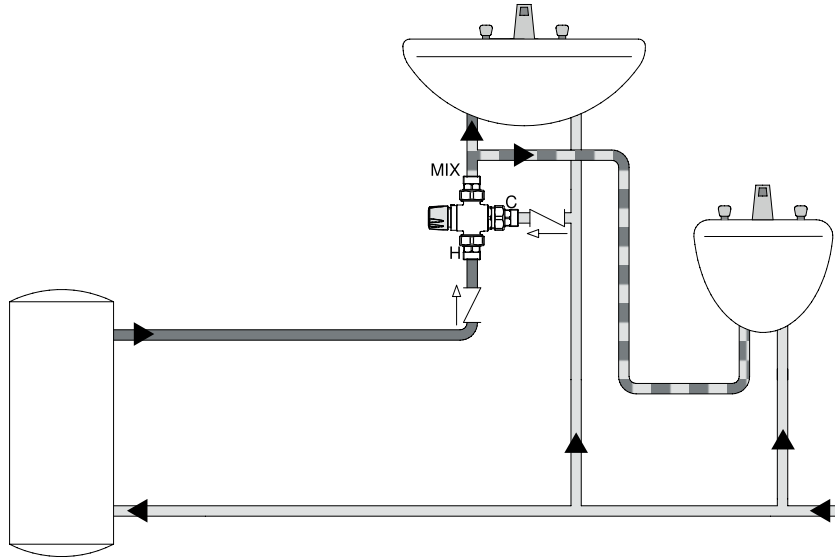


Diagramm



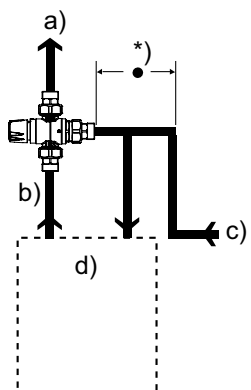
Installationsbeispiel

Zur Vermeidung von Eigenzirkulation des Warmwassers ist eine Wärmesperre oder ein Rückschlagventil einzubauen. Oder: Austausch der bestehenden Anschlüsse am Kalt- und Warmwassereingang auf Anschlüsse mit integriertem Sieb und Rückschlagventil - siehe "Zubehör".



TA-Mix über dem Warmwasserbereiter angeordnet

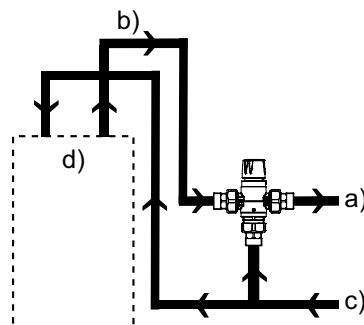
Um Fehlzirkulation und Erwärmung der Kaltwasserleitung zu verhindern, empfehlen wir den Kaltwasseranschluß wie im neben stehenden Bild dargestellt auszuführen.



- a) Warmwasser (Mischung)
- b) Heißwasser
- c) Kaltwasser
- d) Warmwasserbereiter
- *) Mindestabstand

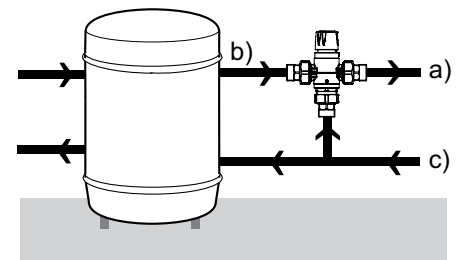
TA-Mix seitlich des Warmwasserbereiters angeordnet

TA-Mix wird etwa 0,75 - 1,0 m unter der Oberkante des Warmwasserbereiters angeordnet.



- a) Warmwasser (Mischung)
- b) Heißwasser
- c) Kaltwasser
- d) Warmwasserbereiter

Warmwasserbereiter auf dem Fußboden stehend



- a) Warmwasser (Mischung)
- b) Heißwasser
- c) Kaltwasser

Installation

Vor der Montage des Ventils sind die Leitungen gründlich zu säubern, um Betriebsstörungen zu vermeiden.
Zur Vermeidung der Eigenzirkulation des Warmwassers ist eine Wärmesperre oder ein Rückschlagventil einzubauen.
Oder: Austausch der bestehenden Anschlüsse am Kalt- und Warmwassereingang auf Anschlüsse mit integriertem Sieb und Rückschlagventil - siehe "Zubehör".

Heißwasseranschluß vor dem TA-Mix

Ein Anschluß vor dem TA-Mix-Ventil, z.B. an einen Geschirrspüler, verursacht Temperaturschwankungen des Brauchwassers bei gleichzeitiger Entnahme, weil der Druckabfall durch den Heißwasserbereiter bei Warmwasserzapfung stark steigt, während der Druckabfall auf der Kaltwasserseite bis zum Mischventil unverändert bleibt. Wenn vor dem TA-Mix-Ventil ein Heißwasseranschluß angeordnet wird, muß zwischem diesem und dem Mischventil ein Rückschlagventil montiert werden.

Inbetriebnahme

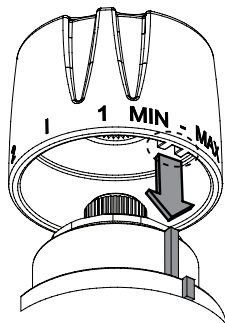
Nach der Installation muss das Ventil gemäß den nachstehenden Anweisungen geprüft und in Betrieb genommen werden, mit Rücksichtnahme auf lokal anwendbare Normen und Vorschriften.

1. Stellen Sie sicher, dass das System sauber und frei von Schmutz oder Ablagerungen ist, bevor Sie den Thermostatmischer in Betrieb nehmen.
2. Es wird empfohlen, die Temperatur mit einem geeigneten kalibrierten, digitalen Thermometer einzustellen. Das Ventil muss im Betrieb, durch Messung der Temperatur des am Einsatzort zur Verfügung stehenden Mischwassers, eingestellt werden.
3. Die maximale Austrittstemperatur des Mixers muss unter Berücksichtigung der Gleichzeitigkeit der Verbraucher eingestellt werden. Es sind stabile Bedingungen für die Inbetriebnahme unbedingt erforderlich.
4. Stellen Sie die Temperatur mit dem Handrad am Mischer ein.

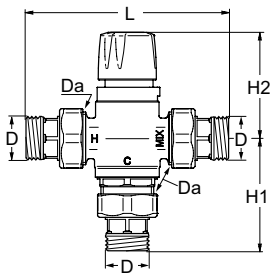
Einstelltabelle

MIN	1	2	3	4	5	MAX
33°C	35°C	45°C	50°C	56°C	60°C	62°C

Blockieren der Einstellung



Artikel



TA-Mix mit Anschlusskupplung

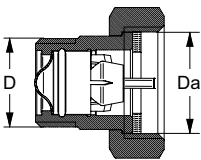
Außengewinde gemäß ISO 228

DN	D	Da	L	H1	H2*	°C	Kvs	EAN	Artikel-Nr.
15	G1/2	G3/4	120	67	69,6	35-60	1,6	5902276804724	52 731-115

*) Max. Höhe

Kvs = m³/h bei einem Druckverlust von 1 bar und voll geöffnetem Ventil.

Zubehör



Anschlusskupplung mit Filter und Rückschlagventil

Zum Austausch der serienmäßigen Anschlusskupplungen am Eingang zur Vermeidung einer Rückströmung.

Außengewinde gemäß ISO 228.

D	Da	EAN	Artikel-Nr.
G1/2	G3/4	5902276804748	344010-30400