

TA-MC50-C



Stellantriebe

Stetiger Hochleistungsstellantrieb – 500 N

TA-MC50-C

Proportionale Hochleistungsstellantriebe mit automatischer Hubanpassung für eine 3-Punkt-Regelung zur Verwendung mit 2-Wege- und 3-Wege-Regelventile.

Hauptmerkmale

- > **Einfache Inbetriebnahme**
Automatische Messung und Anpassung an den Ventilhub sowie lastabhängige Endlagenabschaltung sorgen für reduzierte Inbetriebnahmezeit und schützen das Ventil und den Stellantrieb vor Überlastung.
- > **Einfache Fehlerbehebung**
Ein Handrad ermöglicht die manuelle Verstellung des Ventiles im Fehlerfall oder bei der Inbetriebnahme.
- > **Einfache Wartung**
Der Gehäusedeckel des Stellantriebs ist einfach abzunehmen. Die Parameter lassen sich vor Ort einfach einstellen oder ändern.



Technische Beschreibung

Funktionen:

3-Punkt Regelung.

Spannungsversorgung:

230 VAC ±10%
Frequenz 50-60 Hz ±5 %

Leistungsaufnahme:

Leerlauf/Standby: 3,5 VA
Dimensionierung: 9,9 VA
Nominal: 5,3 VA

Regelsignal:

3-Punkt Regelung.

Stellgeschwindigkeit:

22 s/mm

Stellkraft:

500 N

Betriebsart:

S1 100%ED

Endlagenabschaltung:

Lastabhängig

Temperatur:

Medientemperatur: max. 120 °C
Betriebsbedingungen: 0 °C – +50 °C (5-85 % RH, nicht kondensierend)
Lagerbedingungen: -20 °C – +60 °C (5-85 % RH, nicht kondensierend)

Schutzart:

IP40

Schutzklasse:

II (entsprechend EN 60730)

Hub:

Max. 10 mm

Kabel:

0,75 mm², 1,5 m mit Kabelendhülsen.

Ventilanschluss:

M30x1,5, Rändelmutter.

Farbe:

Schwarzes Gehäuse und roter Deckel.

Kennzeichnung:

IMI TA, CE, Artikel-Nr.,
Produktbezeichnung und technische
Spezifikation.

Gewicht:

0,20 kg

Funktion

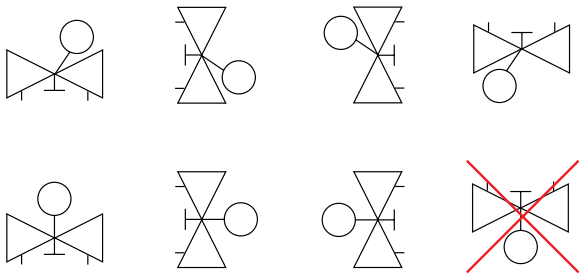
Handbetrieb

Versorgungsspannung abschalten und mit einem 4 mm Inbusschlüssel drehen.

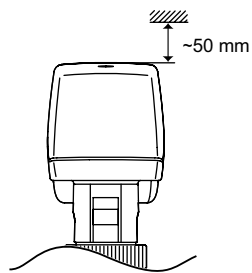
Stellungsanzeige

Oranges Plättchen

Montage



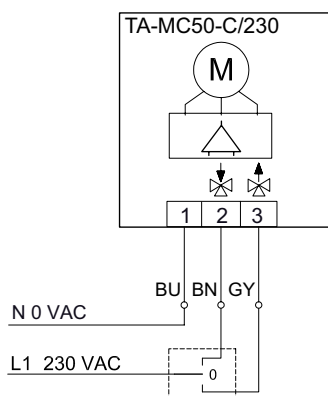
Hinweis!



Anschlussschema

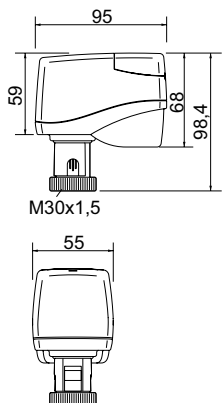
230 VAC

3-Punkt



Beim 230V mit 3-Punkt Anschluss kann die Drehrichtung durch Tauschen des **Grauen** und **Braunen** Drahtes geändert werden.

Artikel



TA-MC50-C

Spannung	Eingangssignal	EAN	Artikel-Nr.
230 VAC	3-Punkt	3831112527775	61 050-012

Die in dieser Broschüre gezeigten Produkte, Texte, Bilder, Zeichnungen und Diagramme können ohne Vorankündigung und Angabe von Gründen von IMI Hydronic Engineering geändert werden. Um die aktuellsten Informationen über unsere Produkte und Spezifikationen zu erhalten, besuchen Sie bitte unsere Homepage unter www.imi-hydronic.de, www.imi-hydronic.at oder www.imi-hydronic.ch.