

Simply Vento



Vakuum-Cyclone-Entgaser
Für Heizungssysteme

Simply Vento

Simply Vento ist ein Vakuum-Cyclone-Entgaser für Heizungssysteme. Durch die Rotation des Wassers in einem speziellen zyklonischen Vakuumbehälter, werden die Gase vollständig vom Wasser getrennt. Der Einsatz erfolgt vor allem dort, wo Leistung, Kompaktheit und Präzision gefragt sind. Die **BrainCube Connect** Steuerung mit Touchdisplay enthält neue Verbindungsschnittstellen, welche die Kommunikation mit dem Gebäudemanagementsystem und anderen BrainCubes genauso ermöglichen, wie die Fernsteuerung des Druckhaltungssystems über das Internet.



Hauptmerkmale

- > **Hocheffiziente Vakuum-Cyclone-Entgasung**
Deutlich höhere Effizienz als die meisten anderen Vakuum-Entgasungssysteme.
- > **Optionale schalldämmende Wandkonsole**
Für Vento Compact an Montageorte die eine stukturbedingte Geräuschempfindlichkeit aufweisen.
- > **Kompaktes Design für Boden- und Wandinstallation**
- > **Plug & Play Installation und Inbetriebnahme**
Verbinden Sie die TecBox mit der Anlage Stellen Sie die Spannungsversorgung her Folgen Sie den Anweisungen im Display der BrainCube
- > **Fernzugriff und Fernunterstützung bei Störungsbehebung**
Integrierte Schnittstellen für die Kommunikation mit dem IMI Webserver und der Gebäudeleittechnik.

Technische Beschreibung – TecBox-Steuereinheit

Anwendungsbereich:

Heizungssysteme.
Für Anlagen nach EN 12828, SWKI HE301-01, EN 12976, ENV 12977, EN 12952, EN 12953

Medien:

Nicht aggressive und nicht giftige Medien für den Einsatz im Anwendungsbereich. Frostschutzmittelzusatz bis 50 %.

Druck:

Min. zulässiger Druck, PSmin: -1 bar
Max. zulässiger Druck, PS: 10 bar

Temperatur:

Min. zulässige Temperatur, TSmin: 0 °C
Max. zulässige Temperatur, TS: 90 °C
Max. zulässige Umgebungstemperatur, TA: 40 °C
Min. zulässige Umgebungstemperatur, T Amin: 0 °C

Spannungsversorgung:

1 x 230 V (± 10 %) / 50 Hz

Elektroanschlüsse:

Onsite Sicherungen je nach Strombedarf und den geltenden elektrotechnischen Normen
3 potenzialfreie Ausgänge (NO) für externe Alarmanzeige (230 V, max. 2 A)
1 Ein-/Ausgang RS 485
1 Ethernet-RJ45-Anschluss
1 USB-Hub-Anschluss

Schutzart:

IP 54 nach EN 60529

Mechanische Anschlüsse:

Sin1: Anschluss einströmende Medien G1/2"
Sout: Anschluss ausströmende Medien G1/2"

Werkstoffe:

Metallbauteile mit Medienkontakt: C-Stahl, Gusseisen, Edelstahl, AMETAL®, Messing, Rotguss.

Transport und Lagerung:

In frostfreien, trockenen Räumen

Normen:

Gebaut nach LV-D. 2014/35/EU
EMC-D. 2014/30/EU

Funktion, Ausrüstung, Eigenschaften

TecBox-Steuereinheit

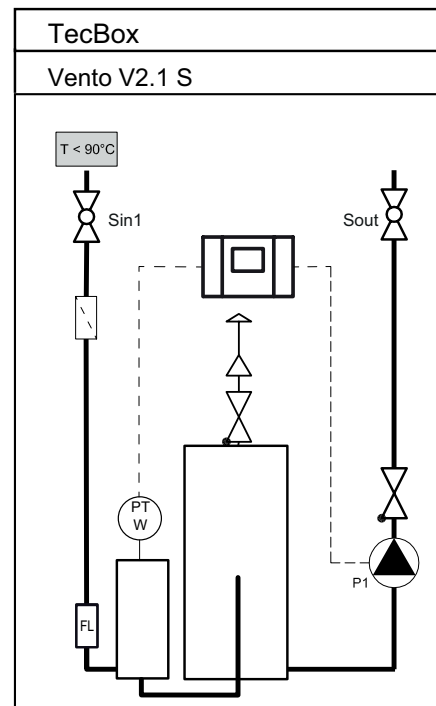
- Die BrainCube-Steuerung garantiert den intelligenten, vollautomatischen und sicheren Betrieb des Systems. Selbstoptimierend mit Memoryfunktion.
- Robuster 3,5"-TFT-Farb-Touchscreen mit Beleuchtung. Web-basierte Oberfläche mit Fernsteuerung und Live-Daten. Benutzerfreundliche funktionale Menüstruktur mit Wisch- und Tipptbedienung, Schritt-für-Schritt-Anleitung zur Inbetriebnahme und Soforthilfe in Pop-up-Fenstern. Mehrsprachige Volltext- und/oder grafische Darstellung aller relevanten Parameter und Betriebszustände.
- Integrierte Standardanschlüsse (Ethernet, RS 485) an den IMI-Webserver und die Gebäudeleittechnik (Modbus und IMI-Pneumatex-Protokoll).
- Softwareupdates und Datenprotokolle via USB
- Messwerterfassung und Systemanalyse, chronologischer Meldungsverlauf mit Priorisierungsmöglichkeit, fernsteuerbar mit Echtzeitanzeige.
- Hochwertige Metallverkleidung.

Vakuumentgasung

- Ca. 200 l/h Entgasungsleistung.
- Vacusplit: Entgasungsprogramme für den Dauerbetrieb mit Zyklontechnologie. Gasuntersättigung von nahezu 100 %.
- Oxystop-Entgasung: Sichere Entgasung von Anlagen in einem speziellen inneren Cyclone-Gefäß (in der Tecbox). Schützt die Anlage vor Korrosion.

Prinzipschema

Simply Vento



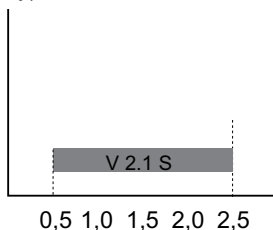
DNe Richtwerte für Ausdehnungsleitungen bei Simply Vento

		Simply Vento
Länge bis ca. 10 m	DNe	25
Länge bis ca. 20 m	DNe	25
Länge bis ca. 30 m	DNe	32

Schnellauswahl

Betriebsbereich dpu

Typ

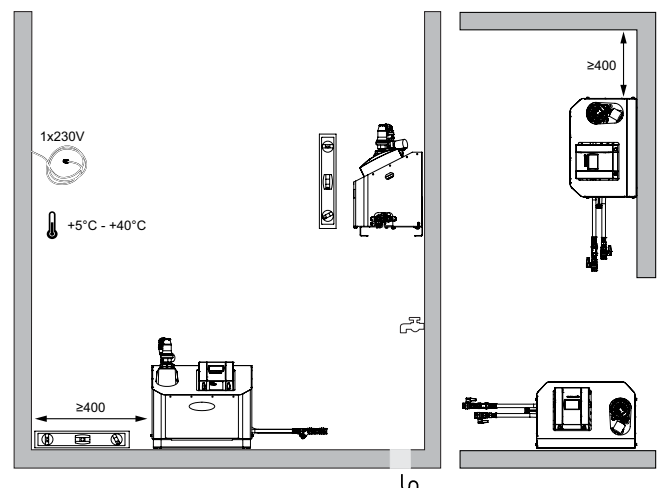


dpu

		Simply Vento
dpu min.	bar	0,5
dpu max.	bar	2,5

Installation

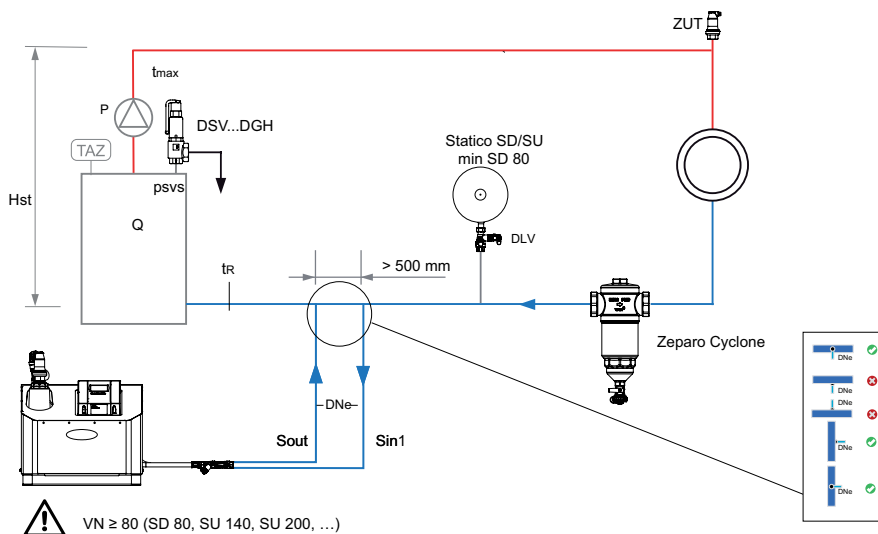
Simply Vento



Installationsbeispiele

Beispiele für Heizungsanlagen, Rücklauftemperatur $t_r \leq 90^\circ\text{C}$

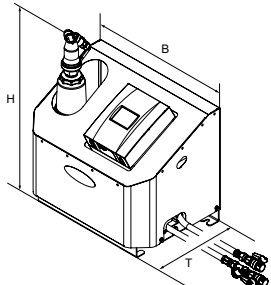
Anpassung an örtliche Verhältnisse erforderlich.



Zeparo

Entlüfter Zeparo ZUT oder ZUP an jedem Hochpunkt zum Entlüften während der Befüllung und während des Entleerungsprozesses. Zeparo Cyclone: Separator für Schlamm und Magnetit. Montage in jedem System im Hauptrücklauf zum Wärmeerzeuger.

TecBox-Steuereinheit, Simply Vento Heizungsanlage



Simply Vento

Vakuum-Cyclone-Entgasungseinheit, 1 Pumpe, Vakuum-Cyclone-Entgasungseinheit, BrainCube Connect Steuerung.

2 flexible Anschlussrohre mit Kugelhähnen. Anschluss G 1/2".

Typ	B	H	T	m	Pel	VNd	SPL	dpu	EAN	Artikel-Nr.
				[kg]	[kW]	[m³]	[dB(A)]	[bar]		
10 bar (PS)										
V 2.1 S	520	575	350	28	0,75	10	~55*	0,5 - 2,5	7640161642287	303030-10400

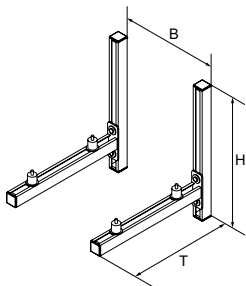
VNd = Wassergehalt, für den ein Gerät geeignet ist

Pel = Elektrische Anschlussleistung

dpu = Arbeitsdruckbereich

*) Pumpenbetrieb

Schalldämmende Wandkonsole für Vento VS/VF Connect



Wandkonsole WB VSF

Schalldämmende Wandkonsole für Simply Vento Connect und Vento Compact Connect. Vermindert zuverlässig die Körperschallübertragung des Gerätes an die Montagewand auf ein Minimum.

Typ	B	H	T	m	EAN	Artikel Nr.
				[kg]		
WB VSF	376	500	520	7,5	7640161644557	301032-30021

B = Mittenabstand für optimale Gerätemontage

Die in dieser Broschüre gezeigten Produkte, Texte, Bilder, Zeichnungen und Diagramme können ohne Vorankündigung und Angabe von Gründen von IMI Hydronic Engineering geändert werden. Um die aktuellsten Informationen über unsere Produkte und Spezifikationen zu erhalten, besuchen Sie bitte unsere Homepage unter www.imi-hydronic.de, www.imi-hydronic.at oder www.imi-hydronic.ch.