

Multilux 4 – Set



Design-Edition

mit Zweipunktanschluss als Eck- oder Durchgangsform und Anschluss R1/2 oder G3/4 für Zweirohranlagen

Multilux 4 – Set

Das Multilux 4 – Set wird in Zweirohranlagen für den Anschluss an Heizkörper mit unterem Zweipunktanschluss wie z. B. Badheizkörper, Universalheizkörper etc. verwendet. Mittenabstand der Anschlüsse 50 mm. Multilux 4 - Set ist geeignet für die Montage als Eck- oder als Durchgangsform. Außerdem besteht die Möglichkeit den Thermostat-Kopf links oder rechts zu montieren. Für die Montage rechts kann das Thermostat-Oberteil gegen das Absperr-Oberteil getauscht werden.



Hauptmerkmale

- > **Geeignet für die Montage als Eck oder Durchgangsform**
Für Rohranschluss zur Wand oder senkrecht zum Boden
- > **Vor- und Rücklaufanschluss sind beliebig wählbar**
Kreuzungen der Anschlussleitungen können dadurch vermieden werden
- > **Thermostat-Kopf kann Links oder Rechts montiert werden**
Thermostat-Oberteil und Absperr-Oberteil können getauscht werden

Technische Beschreibung

Anwendungsbereich:

Zweirohr Heizungsanlagen

Funktionen:

Regeln
Stufenlose Präzisions-Voreinstellung
Absperrn

Dimensionen:

DN 15

Nenndruck:

PN 10

Temperatur:

Max. Betriebstemperatur: 120 °C, mit Verkleidung 90 °C.
Min. Betriebstemperatur: -10 °C.

Werkstoffe:

Ventilgehäuse: korrosionsbeständiger Rotguss
O-Ringe: EPDM
Ventilteller: EPDM
Druckfeder: Edelstahl
Thermostat-Oberteil: Messing, PPS und SPS.

Das komplette Thermostat-Oberteil kann mit dem IMI Heimeier Montagegerät ohne Entleeren der Anlage ausgewechselt werden.

Spindel: Niro-Stahlspindel mit doppelter O-Ring-Abdichtung. Der äußere O-Ring ist unter Druck auswechselbar.
Verkleidung: ABS

Oberflächenbehandlung:

Ventilgehäuse Rotguss und Anschlussverschraubung vernickelt.

Kennzeichnung:

TAH und II+ Kennzeichnung.
Bauschutzkappe weiß RAL 9016 oder tiefschwarz RAL 9005.

Heizkörperanschluss:

Anschlussstücke für Heizkörperanschlüsse R1/2 und G3/4. Toleranzausgleich $\pm 1,0$ mm durch spezielle Überwurfmutter und flexibles Flachdichtungs-System für spannungsfreie Montage.

Rohranschluss:

Das Gehäuse mit Außengewinde G3/4 ist ausgelegt für den Anschluss mit Klemmverschraubungen an Kupfer-Präzisionsstahl- oder Verbundrohr.

Anschluss für Thermostat-Köpfe:

M30x1,5

Thermostat-Kopf DX:

Mit geschlossener Skalenhaube und flüssigkeitsgefülltem Thermostat. Hohe Stellkraft, geringste Hysterese, optimale Schließzeit. Stabiles Regelverhalten auch bei kleinen Auslegungsregeldifferenzen (<1 K). Entspr. deutscher EnEV bzw. DIN V 4701-10. Merkmahl 1–5. Frostschutzsicherung. Temperaturbereich 6° C bis 28° C.
Siehe auch Prospekt "Thermostat-Köpfe".

Aufbau

Multilux 4

Montage als Eckform / Montage als Durchgangsform



1. Heizkörperanschlüsse R1/2
2. Heizkörperanschlüsse G3/4
3. Verschlusskappen G3/4
4. Thermostat-Oberteil mit stufenloser V-exact II Voreinstellung
6. Rücklaufabsperrring

Multilux 4 Zweirohr



Anwendung

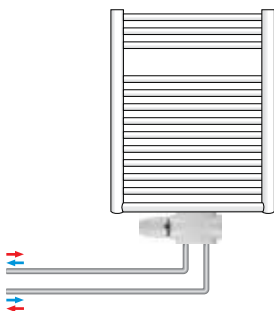
Das Multilux 4 – Set wird in Zweirohranlagen für den Anschluss an Heizkörper mit unterem Zweipunktanschluss wie z. B. Badheizkörper, Universalheizkörper etc. verwendet. Die Zweirohr-Ausführung eignet sich für Zweirohr-Pumpenheizungsanlagen mit normaler Temperaturspreizung. Das Ventil ermöglicht einen hydraulischen Abgleich mit dem Ziel, alle Wärmeverbraucher entsprechend ihrem Wärmebedarf mit Heizwasser zu versorgen. Multilux 4 ermöglicht das individuelle Absperrn. Maler- oder Wartungsarbeiten können also ohne Betriebsunterbrechung anderer Heizkörper durchgeführt werden.

Vor- und Rücklaufanschluss sind beliebig wählbar.

Dadurch können Kreuzungen der Anschlussleitungen vermieden werden. **Maximaler Differenzdruck 200 mbar.** Das Multilux 4 – Set ist, aufgrund der Anschlussmöglichkeit für Heizkörper mit Anschluss Rp1/2 und G3/4, vielseitig einsetzbar. Der Thermostat-Kopf kann links und rechts montiert werden. Für die Montage rechts muss nur das Thermostat-Oberteil gegen das Absperr-Oberteil getauscht werden.

Anwendungsbeispiel

Badheizkörper



Hinweise

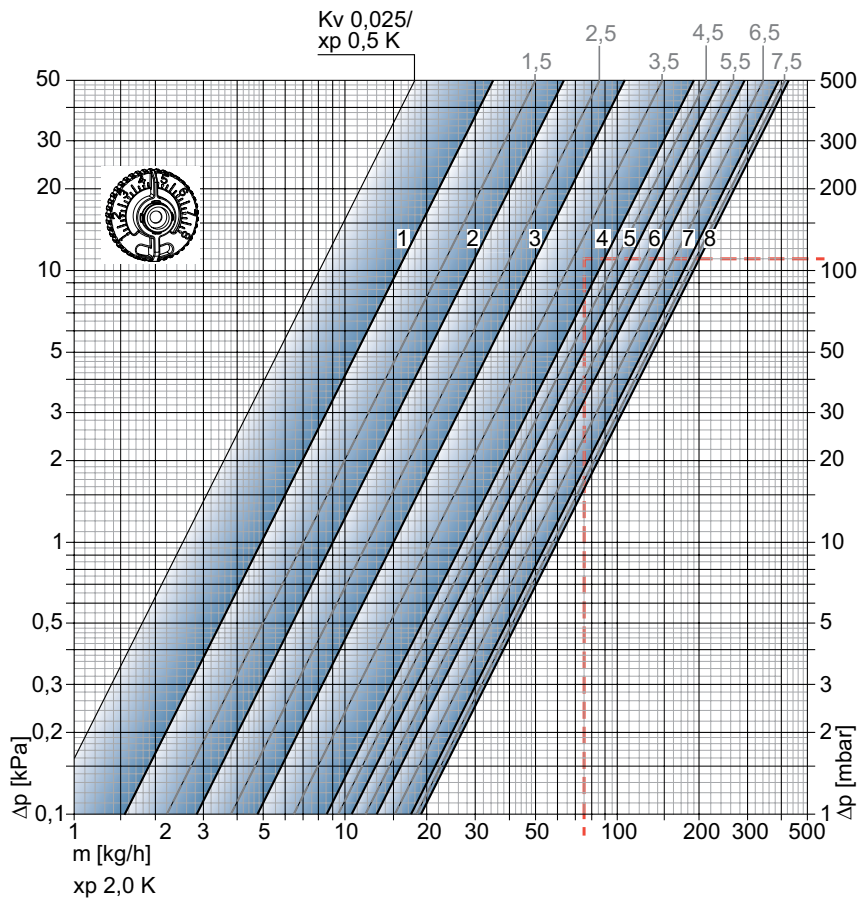
– Die Zusammensetzung des Wärmeträgermediums sollte zur Vermeidung von Schäden und Steinbildung in Warmwasserheizanlagen der VDI Richtlinie 2035 entsprechen. Für Industrie- und Fernwärmanlagen ist das VdTÜV-Merkblatt 1466/AGFW-Arbeitsblatt FW 510 zu beachten. Im Wärmeträgermedium enthaltene Mineralöle bzw. mineralöhlartige Schmierstoffe jeder Art führen zu starken Quellerscheinungen und in den meisten Fällen zum Ausfall von EPDM-Dichtungen. Beim Einsatz von nitritfreien Frost- und Korrosionsschutzmitteln auf der Basis von Ethylenglykol sind die entsprechenden Angaben, insbesondere über die Konzentration der einzelnen Zusätze, den Unterlagen des Frost- und Korrosionsschutzmittel-Herstellers zu entnehmen.

Multilux 4 – Set, weiß RAL 9016



– Stark verschmutzte Bestandsanlagen vor dem Austausch von Thermostatventilen spülen.
 – Die Thermostat-Ventilunterteile passen zu HEIMEIER Thermostat-Köpfen und HEIMEIER oder TA thermischen bzw. motorischen Stellantrieben. Die optimale Abstimmung der Komponenten untereinander gewährleistet ein Höchstmaß an Sicherheit. Bei Verwendung von Stellantrieben anderer Hersteller ist zu beachten, dass deren Stellkraft im Schließbereich auf Thermostat-Ventilunterteile mit weichdichtenden Ventiltellern angepasst ist.

Technische Daten – Zweirohr



Ventilunterteil mit Thermostat-Kopf

		Voreinstellung								Zulässiger Differenzdruck, bei dem das Ventil noch geschlossen wird Δp [bar]	
		1	2	3	4	5	6	7	8	Th.-Kopf	EMO T-TM EMOtec EMO 3 TA-Slider 160
Regeldifferenz [xp] 1,0 K	Kv-Wert	0,049	0,082	0,130	0,215	0,246	0,303	0,335	0,343	1,0	3,5
Regeldifferenz [xp] 2,0 K	Kv-Wert	0,049	0,090	0,150	0,265	0,330	0,409	0,560	0,600		
	Kvs-Wert	0,049	0,102	0,185	0,313	0,332	0,518	0,619	0,670		

$Kv/Kvs = m^3/h$ bei einem Druckverlust von 1 bar.

Berechnungsbeispiel

Gesucht:
Einstellbereich

Gegeben:
Wärmestrom $Q = 1308 \text{ W}$
Temperaturspreizung $\Delta T = 15 \text{ K}$ (65/50 °C)
Druckverlust Thermostatventil $\Delta p_V = 110 \text{ mbar}$

Lösung:
Massenstrom $m = Q / (c \cdot \Delta T) = 1308 / (1,163 \cdot 15) = 75 \text{ kg/h}$

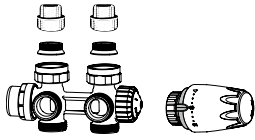
Einstellbereich aus Diagramm:
Bei Regeldifferenz [xp] **max. 2,0 K**: 4

Artikel

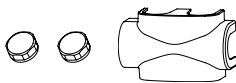
Multilux 4 – Set

Das Multilux 4 – Set besteht aus:

- Multilux 4 Thermostat-Ventilunterteil,
- Heizkörperanschlüsse R1/2,
- Heizkörperanschlüsse G3/4,
- Verschlusskappen für G3/4 Rohranschluss,
- Verkleidung,
- Thermostat-Kopf DX



Umstellbar von Zweirohr- auf Einrohrbetrieb



	EAN	Artikel-Nr.
weiß RAL 9016	4024052904518	9690-42.000
tiefschwarz RAL 9005	4024052011650	9690-64.000

Zweirohr

	EAN	Artikel-Nr.
weiß RAL 9016	4024052555017	9690-27.000

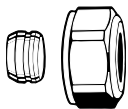
Zubehör



Einstellschlüssel

für Multilux 4 und V-exact II.

	EAN	Artikel-Nr.
	4024052035823	3670-01.142



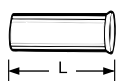
Klemmverschraubung

für Kupfer- oder Präzisionsstahlrohr nach DIN EN 1057/10305-1/2.

Anschluss Außengewinde G3/4 nach DIN EN 16313 (Eurokonus). Messing vernickelt. Metallisch dichtend.

Bei einer Rohrwanddicke von 0,8–1 mm sind Stützhülsen einzusetzen. Angaben der Rohrerhersteller beachten.

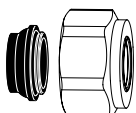
Ø Rohr	EAN	Artikel-Nr.
12	4024052214211	3831-12.351
14	4024052214310	3831-14.351
15	4024052214617	3831-15.351
16	4024052214914	3831-16.351
18	4024052215218	3831-18.351



Stützhülse

für Kupfer- oder Präzisionsstahlrohr mit einer Wandstärke von 1 mm.

Ø Rohr	L	EAN	Artikel-Nr.
12	25,0	4024052127016	1300-12.170
15	26,0	4024052127917	1300-15.170
16	26,3	4024052128419	1300-16.170
18	26,8	4024052128815	1300-18.170



Klemmverschraubung

für Kupfer- oder Präzisionsstahlrohr nach DIN EN 1057/10305-1/2 und Edelstahlrohr.

Anschluss Außengewinde G3/4 nach DIN EN 16313 (Eurokonus). Weich dichtend, max. 95 °C. Messing vernickelt.

Ø Rohr	EAN	Artikel-Nr.
15	4024052515851	1313-15.351
18	4024052516056	1313-18.351

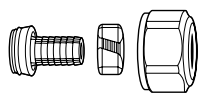


Klemmverschraubung

für Alu/PEX Verbundrohr nach DIN 16836. Anschluss Außengewinde G3/4 nach DIN EN 16313 (Eurokonus).

Messing vernickelt.

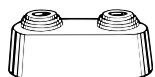
Ø Rohr	EAN	Artikel-Nr.
16x2	4024052137312	1331-16.351



Klemmverschraubung

für Kunststoffrohr nach DIN 4726, ISO 10508.
 PE-X: DIN 16892/16893, EN ISO 15875;
 PB: DIN 16968/16969.
 Anschluss Außengewinde G3/4 nach DIN EN 16313 (Eurokonus).
 Messing vernickelt..

Ø Rohr	EAN	Artikel-Nr.
12x1,1	4024052136018	1315-12.351
14x2	4024052134618	1311-14.351
16x1,5	4024052136117	1315-16.351
16x2	4024052134816	1311-16.351
17x2	4024052134915	1311-17.351
18x2	4024052135110	1311-18.351
20x2	4024052135318	1311-20.351



Doppelrosette

mittig teilbar, aus Kunststoff weiß,
 für verschiedene Rohrdurchmesser,
 Mittenabstand 50 mm, Gesamthöhe max.
 31 mm.

EAN	Artikel-Nr.
4024052120710	0520-00.093



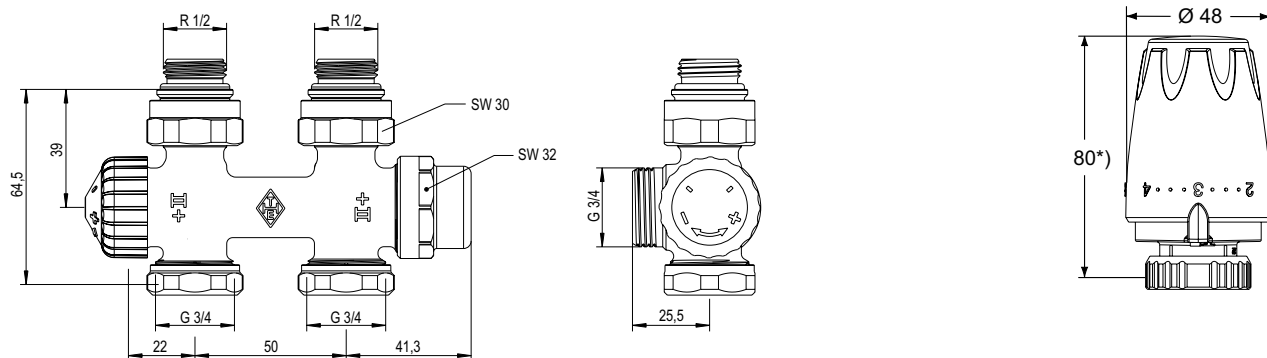
Thermostat-Oberteil

V-exact II mit genauer stufenloser
 Voreinstellung. Für Thermostat-
 Ventilgehäuse mit II+-Kennzeichnung.

EAN	Artikel-Nr.
4024052951611	3700-24.300

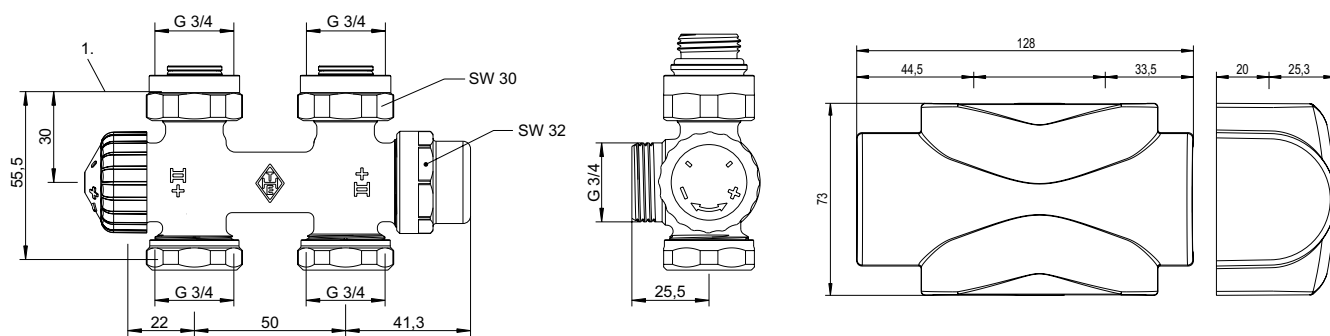
Maßblatt

Heizkörperanschluss R 1/2



*) bei Einstellung auf Merzkahl 3

Heizkörperanschluss G 3/4



1. Auflagefläche Oberkante Dichtung

Die in dieser Broschüre gezeigten Produkte, Texte, Bilder, Zeichnungen und Diagramme können ohne Vorankündigung und Angabe von Gründen von IMI Hydronic Engineering geändert werden. Um die aktuellsten Informationen über unsere Produkte und Spezifikationen zu erhalten, besuchen Sie bitte unsere Homepage unter www.imi-hydronic.de, www.imi-hydronic.at oder www.imi-hydronic.ch.