

Climate
Control

IMI Heimeier

Globo P



Kugelhähne

Pumpen-Kugelhahn aus Rotguss

Globo P

Globo P und Globo P-S werden in Pumpenwarmwasser-Heizungsanlagen für den direkten Anschluss an Umwälzpumpen mit Rohrverschraubungen eingesetzt. Einfache Montage durch Aufschieben der Pumpenüberwurfmutter auf den Formflansch des Pumpenkugelhahnes. Universelle Anwendungsmöglichkeit, z.B. Globo P auf der Saugseite und Globo P-S mit Schwerkraftbremse auf der Druckseite einer Umwälzpumpe.



Hauptmerkmale

Gehäuse und Kugel aus korrosionsbeständigem Rotguss

Bedienungsknebel außerhalb der Wärmedämmung

Rohrförmiges Gehäuse, ideal für durchlaufende Wärmedämmung

Auch in Press-Ausführung

Technische Beschreibung

Anwendungsbereich:

Heizungsanlagen
Kühlanlagen

Funktionen:

Absperrn:
Demontierbarer Bedienungsknebel aus schlagfestem Kunststoff mit geringer Ausladung. Knebelanschlag verdeckt, dadurch keine Verletzungsgefahr.

Thermometer, nachrüstbar durch einfaches Austauschen der roten Verschlusskappe im Bedienungsknebel, siehe Zubehör.

Lieferbar in zwei Ausführungen: Globo P ohne Schwerkraftbremse, Globo P-S mit Schwerkraftbremse.
Geräuscharm arbeitende Schwerkraftbremse aus Kunststoff, von außen aufstellbar. Auf/Zu-Stellung erkennbar.

Dimensionen:

DN 25 bis DN 32.
Ausführungen mit Anschluss Muffen-Innengewinde und Formflansch mit volltragender Dichtfläche.
Anschlüsse (Muffe x Flansch): 1" x 1", 1 1/4" x 1 1/4" und 1 1/4" x 1".
Ausführungen mit Viega Pressanschluss und Formflansch mit volltragender Dichtfläche.
Anschlüsse (Pressanschluss x Flansch): 28 mm x 1", 35 mm x 1 1/4".

Druckklasse:
PN 16

Temperatur:

Zulässige Betriebstemperatur TB
Globo P -10 °C – 120 °C, mit Pressanschluss 110 °C, Globo P-S 90 °C.

Werkstoffe:

Gehäuse und Kugel aus korrosionsbeständigem Rotguss.
Kugel mit glattem Durchgang.
Wartungsfreie Spindelabdichtung durch zwei O-Ringe aus EPDM.
Kugelabdichtung aus reinem PTFE.
Schwerkraftbremse aus Kunststoff.
Abdichtung der Schwerkraftbremse durch einen O-Ring aus EPDM.

Medien:

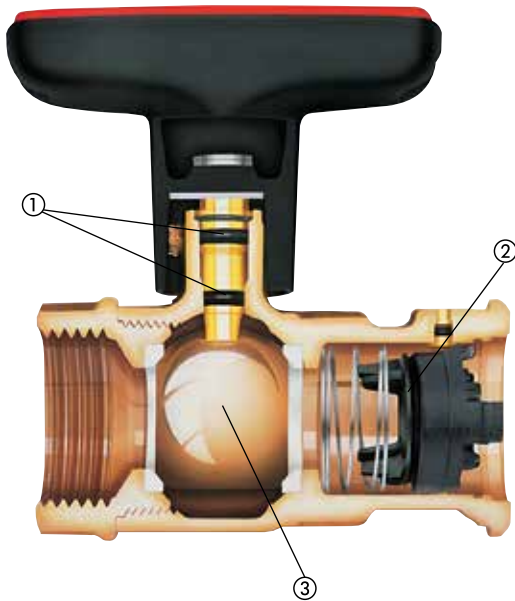
Wasser oder neutrale Flüssigkeiten, Wasser-Glykol-Gemische (0-50%).

Dämmung:

Wärmedämmschalen bestehend aus zwei ineinanderfassenden Halbschalen, siehe Zubehör.

Aufbau

Globo P-S



1. Spindelabdichtung durch zwei O-Ringe
2. Schwerekraftbremse
3. Massive Rotguss-Kugel

Anwendung

Globo P und Globo P-S werden in Pumpenwarmwasser-Heizungsanlagen für den direkten Anschluss an Umwälzpumpen mit Rohrverschraubungen eingesetzt.

Einfache Montage durch Aufschieben der Pumpenüberwurfmutter auf den Formflansch des Pumpenkugelhahnes. Universelle Anwendungsmöglichkeit, z. B. Globo P auf der Saugseite und Globo P-S mit Schwerekraftbremse auf der Druckseite einer Umwälzpumpe.

Die Schwerekraftbremse des Globo P-S ist z. B. zum Entleeren, Füllen und Entlüften der Anlage von außen aufstellbar.

Hinweis: Bei Stillstand der Umwälzpumpe ist in Heizungsanlagen mit hohem Umtriebsdruck trotz Schwerekraftbremse eine geringe Schwerekraftzirkulation möglich. Die Schwerekraftbremse ist nicht für den Einsatz als dichtschießender Rückflussverhinderer vorgesehen.

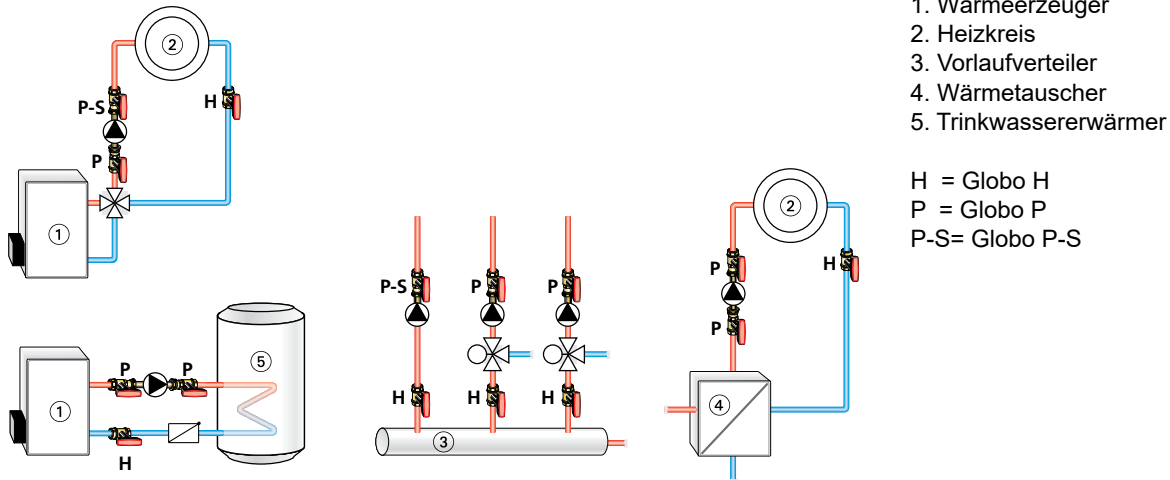
Die Pumpen-Kugelhähne können gegen Wärmeverlust problemlos mit Wärmedämmschalen oder durchlaufender Rohrdämmung entsprechend der Energieeinsparverordnung gedämmt werden. Der Bedienungsknebel befindet sich dabei außerhalb der Wärmedämmung.

Pressanschluss

Die Kugelhähne Globo mit Viega Pressanschluss sind geeignet für Kupferrohr nach EN 1057, Viega Sanpress-Edelstahlrohr und Prestabo Stahlrohr.

Alle Pressanschlüsse bestehen, wie auch die Armaturen-Gehäuse, aus korrosionsbeständigem entzinkungsfreiem Rotguss. Geeignete Presswerkzeuge sind beim jeweiligen Hersteller zu erfragen.

Zur Herstellung von Viega-Pressverbindungen empfehlen wir ausschließlich Viega-Pressbacken zu verwenden.

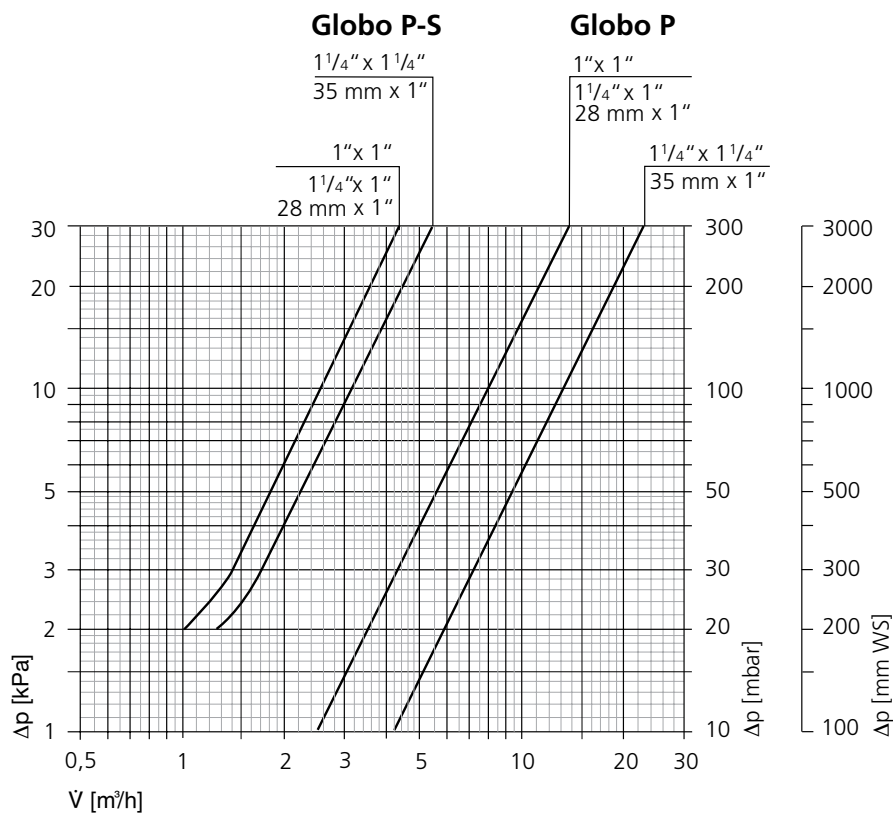
Anwendungsbeispiel


1. Wärmeerzeuger
2. Heizkreis
3. Vorlaufverteiler
4. Wärmetauscher
5. Trinkwassererwärmer

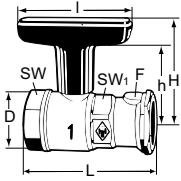
H = Globo H
 P = Globo P
 P-S = Globo P-S

Hinweise

Die Zusammensetzung des Wärmeträgermediums sollte zur Vermeidung von Schäden und Steinbildung in Warmwasserheizanlagen der VDI Richtlinie 2035 entsprechen. Für Industrie- und Fernwärmanlagen ist das VdTÜV-Merkblatt 1466/AGFW-Arbeitsblatt FW 510 zu beachten. Im Wärmeträgermedium enthaltene Mineralöle bzw. mineralölhaltige Schmierstoffe jeder Art führen zu starken Quellerscheinungen und in den meisten Fällen zum Ausfall von EPDM-Dichtungen. Beim Einsatz von nitritfreien Frost- und Korrosionsschutzmitteln auf der Basis von Ethylenglykol sind die entsprechenden Angaben, insbesondere über die Konzentration der einzelnen Zusätze, den Unterlagen des Frost- und Korrosionsschutzmittel-Herstellers zu entnehmen.

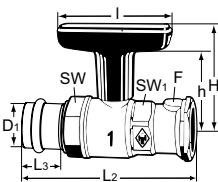
Diagramm


Artikel



Globo P / Globo P-S

DN	D	F	L	I	H	h	Kvs	EAN	Artikel-Nr.
Globo P									
25	Rp1	1"	87,5	81	74,5	58,0	25,0	4024052124213	0620-04.000
32	Rp1 1/4	1 1/4"	101,0	81	78,0	61,5	42,0	4024052124312	0620-05.000
32	Rp1 1/4	1"	92,0	81	74,5	58,0	25,0	4024052124411	0620-45.000
Globo P-S mit Schwerkraftbremse									
25	Rp1	1"	87,5	81	74,5	58,0	8,0	4024052124916	0630-04.000
32	Rp1 1/4	1 1/4"	101,0	81	78,0	61,5	10,0	4024052125012	0630-05.000
32	Rp1 1/4	1"	92,0	81	74,5	58,0	8,0	4024052125111	0630-45.000



Globo P / Globo P-S mit Viega Pressanschluss mit SC-Contur

DN	D1	F	L2	L3	I	H	h	Kvs	EAN	Artikel-Nr.
Globo P										
25	28	1"	119	23	81	74,5	58,0	25,0	4024052544752	0622-28.000
32	35	1 1/4"	132	25	81	78,0	61,5	42,0	4024052544851	0622-35.000
Globo P-S mit Schwerkraftbremse										
25	28	1"	119	23	81	74,5	58,0	8,0	4024052544950	0632-28.000
32	35	1 1/4"	132	25	81	78,0	61,5	10,0	4024052545056	0632-35.000

SW: DN 25 = 39 mm, DN 32 = 50 mm

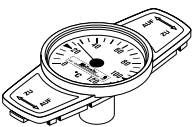
SW1: DN 25 = 36 mm, DN 32 (1 1/4 x 1 1/4) = 41 mm, DN 32 (1 1/4 x 1) = 36 mm

Zubehör



Wärmedämmschalen
aus EPP.
Brandschutzklasse B2.

Globo	EAN	Artikel-Nr.
1" x 1"	4024052574018	0600-04.553
1 1/4" x 1 1/4"	4024052574117	0600-05.553
1 1/4" x 1"	4024052574810	0620-45.553



Thermometer
zum Nachrüsten durch Austauschen
der roten Verschlusskappe.
Temperaturbereich von 0 °C bis 120 °C.

	EAN	Artikel-Nr.
rot	4024052423316	0600-00.380
blau	4024052460618	0600-01.380



Ersatz-Knebel

Für	DN	EAN	Artikel-Nr.
Globo H, P, P-S, D	10-32	4024052123612	0600-03.520



Die in dieser Broschüre gezeigten Produkte, Texte, Bilder, Zeichnungen und Diagramme können ohne Vorankündigung und Angabe von Gründen von IMI Hydronic Engineering (Teil von Climate Control, einem Sektor von IMI plc) geändert werden. Um die aktuellsten Informationen über unsere Produkte und Spezifikationen zu erhalten, besuchen Sie bitte unsere Website unter climatecontrol.imiplc.com (Länder-/Spracheinstellung ggfls. rechts oben ändern).