

STAD



Vannes d'équilibrage
DN 10-50, PN 25

STAD

La vanne d'équilibrage STAD se caractérise par une précision élevée et un champ d'applications étendu. Elle est parfaitement indiquée pour être utilisée du côté secondaire des installations de chauffage ou de climatisation.

Caractéristiques principales

- > **Haute précision à toutes les positions**
Assure un réglage et une mesure très précise.
- > **Poignée**
Équipée d'un indicateur numérique pour un réglage simple et précis. Fonction d'arrêt positif pour simplifier la maintenance.
- > **Prises de pression auto-étanches**
Permet d'équilibrer vite et bien.
- > **Construction en AMETAL®**
Alliage résistant au dézingage pour garantir une longue durée de vie et réduire le risque de fuite.



Caractéristiques techniques

Applications :

Installations de chauffage et de refroidissement.

Fonctions :

Équilibrage
Préréglage
Mesure
Arrêt
Vidange (selon le type de vanne)

Dimensions :

DN 10-50

Classe de pression :

PN 25

Température :

Température de service maxi. : 120°C
(intermittent 150°C)
Températures plus élevées, maxi. 150°C :
voir STAD-C.
Température de service mini. : -20°C

Fluide :

Eau ou fluides neutres, eau glycolée
(0-57%).

Matériaux :

Corps et tête : AMETAL®
Étanchéité (corps/tête) : Joint torique en EPDM
Cône : AMETAL®
Étanchéité du siège : Joint torique en EPDM
Tige : AMETAL®
Rondelle : PTFE
Joint de tige : Joint torique en EPDM
Ressort : Acier inox
Poignée : Polyamide et TPE

Prises de pression : AMETAL®
Étanchéités : EPDM
Bouchons : Polyamide et TPE

Vidange : AMETAL®
Étanchéité : EPDM
Joint : Fibre aramide

AMETAL® est le nom donné par IMI Hydronic Engineering à son alliage résistant à la dézincification.

Marquage :

Corps : IMI, TA, PN 25/400 WWP, DN et pouce. CE sur DN 50.
Poignée : TA, STAD* et DN.

Connexion:

- Filetage femelle selon norme ISO 228.
Longueur de filetage selon norme ISO 7/1.
- Filetage mâle selon norme ISO 228.
Longueur de filetage selon norme DIN 3546.

Approbation:

Certification ACS.
(No d'articles 52 851-1xx et 52 851-2xx)

Prises de pression

La prise de pression est auto-étanche. Pour procéder à la mesure de la pression, dévisser le capuchon puis introduire la sonde de mesure au travers de la prise de pression.

Dimensionnement

Lorsque le Δp et le débit sont connus, utiliser la formule pour calculer la valeur Kv ou voir diagramme.

$$Kv = 0,01 \frac{q}{\sqrt{\Delta p}} \quad q \text{ l/h, } \Delta p \text{ kPa}$$

$$Kv = 36 \frac{q}{\sqrt{\Delta p}} \quad q \text{ l/s, } \Delta p \text{ kPa}$$

Valeurs Kv

No de tours	DN 10	DN 15	DN 20	DN 25	DN 32	DN 40	DN 50
0.5	-	0.136	0.533	0.599	1.19	1.89	2.62
1	0.091	0.226	0.781	1.03	2.09	3.40	4.10
1.5	0.134	0.347	1.22	2.13	3.36	4.74	6.76
2	0.264	0.618	1.95	3.64	5.22	6.25	11.4
2.5	0.461	0.931	2.71	5.26	7.77	9.16	15.8
3	0.799	1.46	3.71	6.65	9.82	12.8	21.5
3.5	1.22	2.07	4.51	7.79	11.9	16.2	27.0
4	1.36	2.56	5.39	8.59	14.2	19.3	32.3

Note : Dans nos logiciels (HySelect, HyTools) ainsi que dans l'appareil TA-SCOPE, la STAD PN 25 est désigné sous STAD*.

Précision

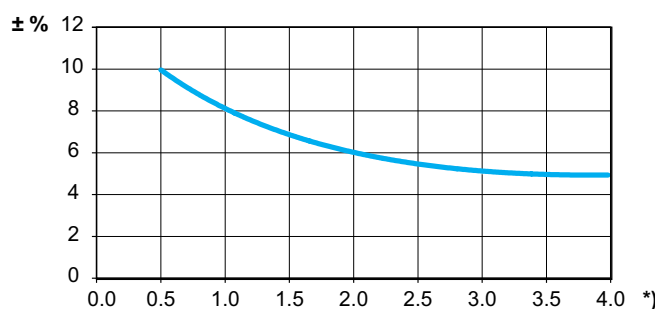
La mise à zéro est calibrée et ne doit pas être modifiée.

Ecart relatif maxi (en % de la valeur Kv)

La courbe (fig 1) est valable lorsque la vanne est montée normalement sur la tuyauterie (fig 2) et selon les règles de l'art. Il faut éviter de la monter immédiatement en aval d'une pompe par exemple ou d'une autre robinetterie ou d'un coude. La pression différentielle limite en réglage ne doit pas être dépassée.

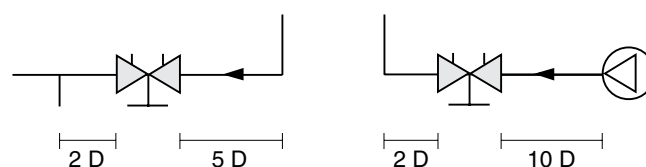
La vanne peut être montée avec le débit allant dans le sens inverse de celui indiqué sur le corps de vanne. Dans ce cas, il peut en résulter une erreur supplémentaire de mesure jusqu'à 5%.

Fig 1



*) Position de pré-réglage (Nombre de tours).

Fig 2



D = DN de la vanne

Facteurs de correction

Le mesure du débit est étalonnée pour de l'eau à 20°C. Pour les fluides ayant une viscosité à peu près identique à celle de l'eau ($\leq 20 \text{ cSt} = 3^\circ \text{E} = 100 \text{ S.U.}$), il suffit de compenser la différence de densité. Avec des températures basses, la viscosité augmente. Il y a risque d'écoulement laminaire, risque d'autant plus

important que le diamètre de la vanne est réduit, que la vanne est proche de la fermeture et que la pression différentielle est faible. La correction du débit est possible à l'aide du logiciel HySelect ou en lecture directe avec l'appareil d'équilibrage TA-SCOPE.

Réglage

Supposons qu'après examen des abaques pression/débit, on souhaite régler la vanne à la position 2,3:

1. Fermer complètement la vanne (fig. 1).
2. Ouvrir la vanne à la position de réglage 2,3. (fig.2).
3. Visser la tige intérieure dans le sens des aiguilles d'une montre, jusqu'à la butée, à l'aide d'une clé à six pans de 3 mm.
4. La vanne est maintenant préréglée.

Pour vérifier la position de préréglage d'une vanne, commencer par fermer la vanne (position 0,0). Ensuite, ouvrir la vanne jusqu'à la butée. (position 2,3 selon l'exemple de la figure 2).

Pour déterminer la dimension d'une vanne ainsi que le préréglage correct, se servir des abaques qui, pour chaque diamètre de vanne, donnent la perte de charge en fonction des préréglages et des débits.

La vanne peut être ouverte à quatre tours au maximum (fig 3). Une ouverture supérieure à 4 tours n'augmente pratiquement pas le débit.

Fig. 1
Vanne fermée

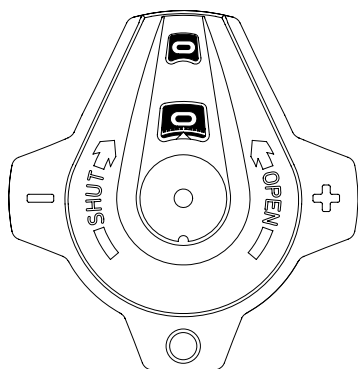


Fig. 2
Vanne réglée à la position 2,3

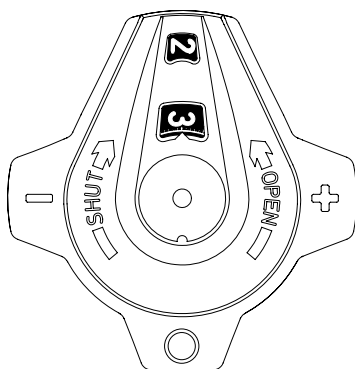
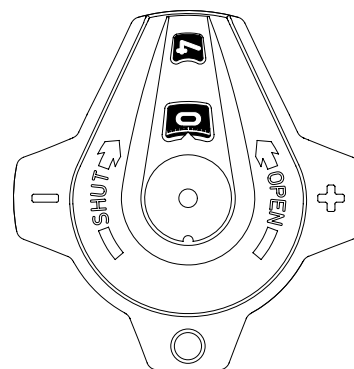


Fig. 3
Vanne ouverte



Exemple de abaque

Diamètre de la vanne: soit DN 25
Débit: 1,6 m³/h. Perte de charge: 10 kPa.

Solution:

Tracer une ligne entre 1,6 m³/h et 10 kPa pour obtenir un Kv de 5,06. Tracer ensuite une ligne horizontale partant de ce Kv jusqu'à l'échelle correspondant à la vanne de DN 25, ce qui donne 2,44 tours.

N.B.

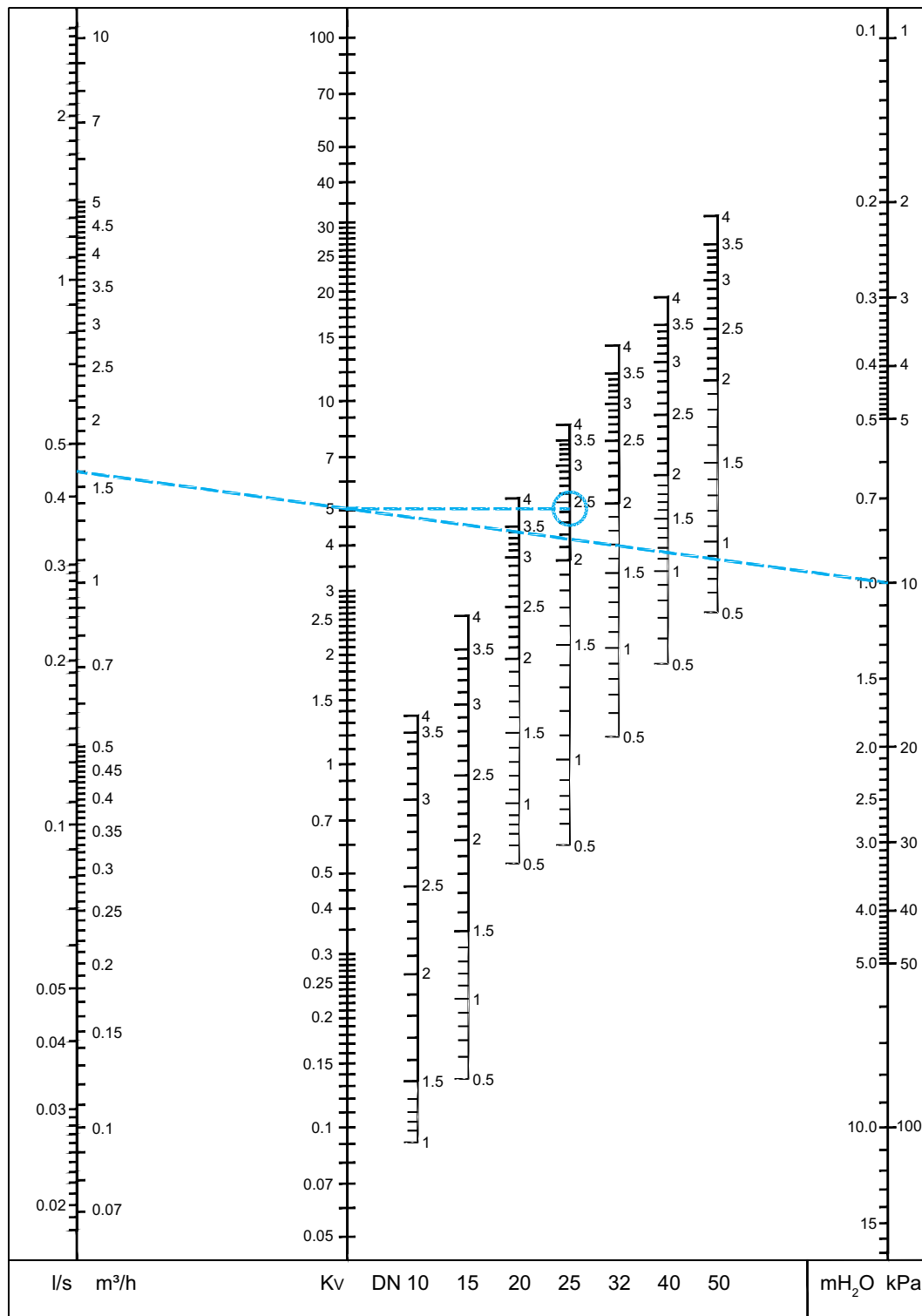
Lorsque le débit est en dehors de l'abaque, procéder de la manière suivante:
Considérons une perte de charge de 10 kPa, un Kv de 5,06 et un débit de 1,6 m³/h.
Pour 10 kPa et un Kv de 0,506 on a un débit de 0,16 m³/h.
Pour 10 kPa et un Kv de 50,6 on a un débit de 16 m³/h. Par conséquent, pour toute perte de charge donnée, on peut lire soit 0,1, 1 et 10 fois le débit et le coefficient Kv car ils sont proportionnels l'un à l'autre.

Abaque

Une ligne droite relie les échelles de débits, Kv et pertes de charge. Elle permet d'obtenir la correspondance entre les différentes données.

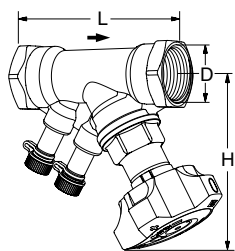
Détermination de la position de réglage en fonction d'un débit et d'une perte de charge donnés.

Pour avoir la position correspondant aux différentes dimensions de vannes, tracer une ligne horizontale au départ du Kv obtenu.



Note : Dans nos logiciels (HySelect, HyTools) ainsi que dans l'appareil TA-SCOPE, la STAD PN 25 est désigné sous STAD*.

Avec filetage femelle

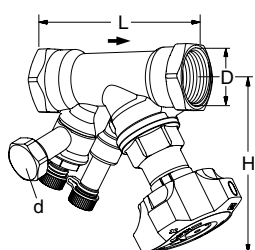


Sans raccord de vidange

Filetage femelle.

Filetage selon norme ISO 228. Longueur de filetage selon norme ISO 7/1.

DN	D	L	H	Kvs	Kg	EAN	No d'article
10*	G3/8	73	100	1,36	0,44	5902276835209	52 851-110
15*	G1/2	84	100	2,56	0,47	5902276835216	52 851-115
20*	G3/4	94	100	5,39	0,55	5902276835223	52 851-120
25	G1	105	105	8,59	0,68	5902276835230	52 851-125
32	G1 1/4	121	110	14,2	1,0	5902276835247	52 851-132
40	G1 1/2	126	120	19,3	1,4	5902276835254	52 851-140
50	G2	155	120	32,3	2,0	5902276835261	52 851-150



Avec raccord de vidange

Filetage femelle.

Filetage selon norme ISO 228. Longueur de filetage selon norme ISO 7/1.

DN	D	L	H	Kvs	Kg	EAN	No d'article
d = G1/2							
10*	G3/8	73	100	1,36	0,53	5902276835346	52 851-210
15*	G1/2	84	100	2,56	0,56	5902276835353	52 851-215
20*	G3/4	94	100	5,39	0,64	5902276835360	52 851-220
25	G1	105	105	8,59	0,77	5902276835377	52 851-225
32	G1 1/4	121	110	14,2	1,1	5902276835384	52 851-232
40	G1 1/2	126	120	19,3	1,5	5902276835391	52 851-240
50	G2	155	120	32,3	2,1	5902276835407	52 851-250

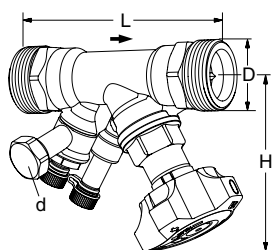
→ = Direction du débit

Kvs = débit en m³/h pour une perte de charge de 1 bar, la vanne étant complètement ouverte.

*) Peuvent être raccordés à des tubes lisses à l'aide du raccord à compression KOMBI.

Note : Dans nos logiciels (HySelect, HyTools) ainsi que dans l'appareil TA-SCOPE, la STAD PN 25 est désigné sous STAD*.

Avec filetage mâle (STADA)



Avec raccord de vidange

Filetage mâle.

Filetage selon norme ISO 228. Longueur de filetage selon norme DIN 3546.

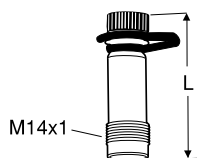
DN	D	L	H	Kvs	Kg	EAN	No d'article
d = G1/2							
10*	G1/2	95	100	1,36	0,56	5902276836251	52 852-210
15*	G3/4	108	100	2,56	0,61	5902276836268	52 852-215
20*	G1	122	100	5,39	0,74	5902276836275	52 852-220
25	G1 1/4	137	105	8,59	1,0	5902276836282	52 852-225
32	G1 1/2	157	110	14,2	1,4	5902276836299	52 852-232
40	G2	166	120	19,3	2,1	5902276836305	52 852-240
50	G2 1/2	200	120	32,3	3,0	5902276836312	52 852-250

→ = Direction du débit

Kvs = débit en m³/h pour une perte de charge de 1 bar, la vanne étant complètement ouverte.

Note : Dans nos logiciels (HySelect, HyTools) ainsi que dans l'appareil TA-SCOPE, la STAD PN 25 est désigné sous STAD*.

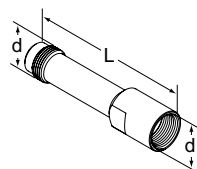
Accessoires



Prise de pression

Maxi. 120°C (intermittent 150°C)
AMETAL®/EPDM

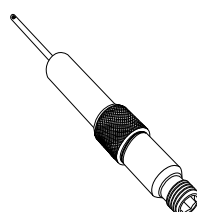
L	EAN	No d'article
44	7318792813207	52 179-014
103	7318793858108	52 179-015



Rallonge pour point de mesure M14x1

Convient lors de l'utilisation d'un calorifuge.
AMETAL®

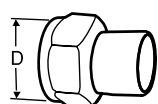
d	L	EAN	No d'article
M14x1	71	7318793969507	52 179-016



Prise de pression, rallonge 60 mm

Peut être installée sans devoir vidanger.
AMETAL®/Acier inox/EPDM

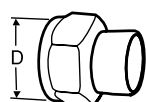
L	EAN	No d'article
60	7318792812804	52 179-006



Raccord à souder pour tube acier

Ecrou tournant
Maxi. 120°C
Laiton/acier 1.0045 (EN 10025-2)

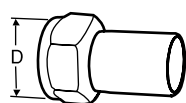
Vanne DN	D	Tube DN	EAN	No d'article
10	G1/2	10	7318792748400	52 009-010
15	G3/4	15	7318792748509	52 009-015
20	G1	20	7318792748608	52 009-020
25	G1 1/4	25	7318792748707	52 009-025
32	G1 1/2	32	7318792748806	52 009-032
40	G2	40	7318792748905	52 009-040
50	G2 1/2	50	7318792749001	52 009-050



Raccord à souder pour tube cuivre

Ecrou tournant
Maxi. 120°C
Laiton/bronze CC491K (EN 1982)

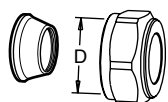
Vanne DN	D	Tube Ø	EAN	No d'article
10	G1/2	10	7318792749100	52 009-510
10	G1/2	12	7318792749209	52 009-512
15	G3/4	15	7318792749308	52 009-515
15	G3/4	16	7318792749407	52 009-516
20	G1	18	7318792749506	52 009-518
20	G1	22	7318792749605	52 009-522
25	G1 1/4	28	7318792749704	52 009-528
32	G1 1/2	35	7318792749803	52 009-535
40	G2	42	7318792749902	52 009-542
50	G2 1/2	54	7318792750007	52 009-554



Raccord pour tube lisse

Pour raccordement avec raccord à sertir
Ecrou tournant
Maxi. 120°C
Laiton/AMETAL®

Vanne DN	D	Tube Ø	EAN	No d'article
10	G1/2	12	7318793810502	52 009-312
15	G3/4	15	7318793810601	52 009-315
20	G1	18	7318793810700	52 009-318
20	G1	22	7318793810809	52 009-322
25	G1 1/4	28	7318793810908	52 009-328
32	G1 1/2	35	7318793811004	52 009-335
40	G2	42	7318793811103	52 009-342
50	G2 1/2	54	7318793811202	52 009-354

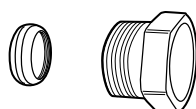

Raccord à compression

Maxi. 100°C

Laiton/AMETAL®

Des douilles de renforcement peuvent être utilisées, pour plus d'information voir documentation FPL.

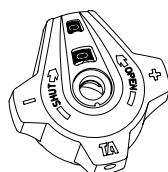
Vanne DN	D	Tube Ø	EAN	No d'article
10	G1/2	8	7318793620002	53 319-208
10	G1/2	10	7318793620101	53 319-210
10	G1/2	12	7318793620200	53 319-212
10	G1/2	15	7318793620309	53 319-215
10	G1/2	16	7318793620408	53 319-216
15	G3/4	15	7318793705006	53 319-615
15	G3/4	18	7318793705105	53 319-618
15	G3/4	22	7318793705204	53 319-622


Raccord à compression KOMBI

Max 100°C

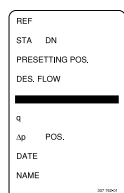
(Pour plus d'information voir documentation KOMBI.)

Filetage de l'écrou de compression	Diam. ext. du tube	EAN	No d'article
G3/8	10	7318792874604	53 235-104
G3/8	12	7318792874703	53 235-107
G1/2	10	7318792874901	53 235-109
G1/2	12	7318792875007	53 235-111
G1/2	14	7318792875106	53 235-112
G1/2	15	7318792875205	53 235-113
G1/2	16	7318792875304	53 235-114
G3/4	15	7318792875403	53 235-117
G3/4	18	7318792875601	53 235-121
G3/4	22	7318792875700	53 235-123


Poignée

Complète

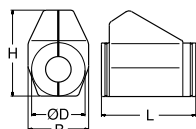
EAN	No d'article
7318794043503	52 186-007


Plaque de marquage

EAN	No d'article
7318792779206	52 161-990


Clé Allen

[mm]		EAN	No d'article
3	Préréglage	7318792836008	52 187-103
5	Vidange	7318792836107	52 187-105


Calorifuge préformé

Pour chauffage/refroidissement Polyuréthane, sans CFC. Recouvert avec PVC gris.

Voir feuillet de catalogue "Calorifuge préformé" pour tous les détails.

Pour DN	L	H	D	B	EAN	No d'article
10-20	155	135	90	103	7318792839108	52 189-615
25	175	142	94	103	7318792839306	52 189-625
32	195	156	106	103	7318792839504	52 189-632
40	214	169	108	113	7318792839702	52 189-640
50	245	178	108	114	7318792839900	52 189-650

Les produits, textes, photographies, graphiques et diagrammes présentés dans cette brochure sont susceptibles de modifications par IMI Hydronic Engineering sans avis préalable ni justification. Les informations les plus récentes sur nos produits et leurs caractéristiques sont consultables sur notre site www.imi-hydronic.com.