

Zeparo Z10



Purgeurs automatiques et séparateurs

Séparateurs pour microbulles, de particules de boues et de magnétite

Zeparo ZIO

Quelle que soit la taille de l'application, la gamme Zeparo propose une solution complète et fiable lors de la présence d'air et de boues dans les installations de chauffage et d'eau glacée, de la purge initiale jusqu'à l'élimination des plus petites particules de magnétite. Le séparateur *Helistill* hélicoïdal donne à ces produits un rendement exceptionnel. Les séparateurs Zeparo Industrial (ZI) ont été spécialement développés pour répondre aux exigences des grandes installations et dans le but précis de concevoir un système exempt d'air ou de boues évitant l'utilisation de filtres qui s'obstruent et qui doivent être régulièrement changés.



Caractéristiques techniques

Applications:

Systèmes de chauffage, systèmes solaires, systèmes de refroidissement.

Fluide:

Fluide non agressif et non toxique.
Antigel admis jusqu'à 50%.

Pression:

Pression maxi. autorisée, PS: 10 bar
Pression mini. autorisée, PSmin: 0 bar

Température:

Température maxi. autorisée, TS: 110°C
Température mini. autorisée, TSmin: -10°C

Matériaux:

Acier. Couleur béryllium.

Connexion:

Brides PN 16 selon EN-1092-1.

Normes:

Construit selon la norme PED 2014/68/EU.

Transport et stockage:

Hors gel, endroits secs.

Volumes et débits

DN	VN [l]	qN [m ³ /h]	qN _{max} [m ³ /h]
	ZIO...F		
50	7	11	25
65	7	19	42
80	16	26	65
100	17	44	100
125	27	67	155
150	51	95	222
200	110	170	395
250	210	306	618
300	370	435	890

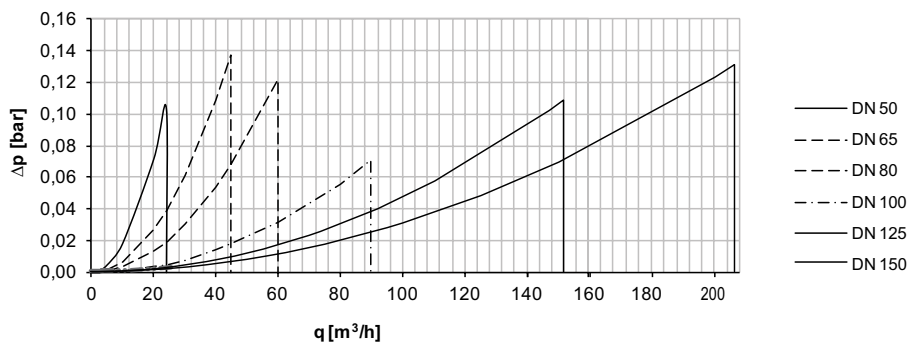
VN = Volume nominal
qN = Débit nominal
qN_{max} = Débit maximal

Abaque

Env. perte de charge Δp – Séparateur

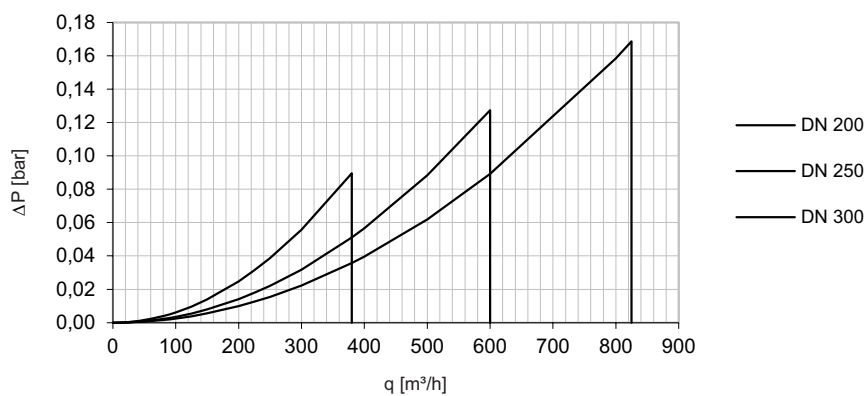
Zeparo ZIO

DN 50 – DN 150



Zeparo ZIO

DN 200 – DN 300

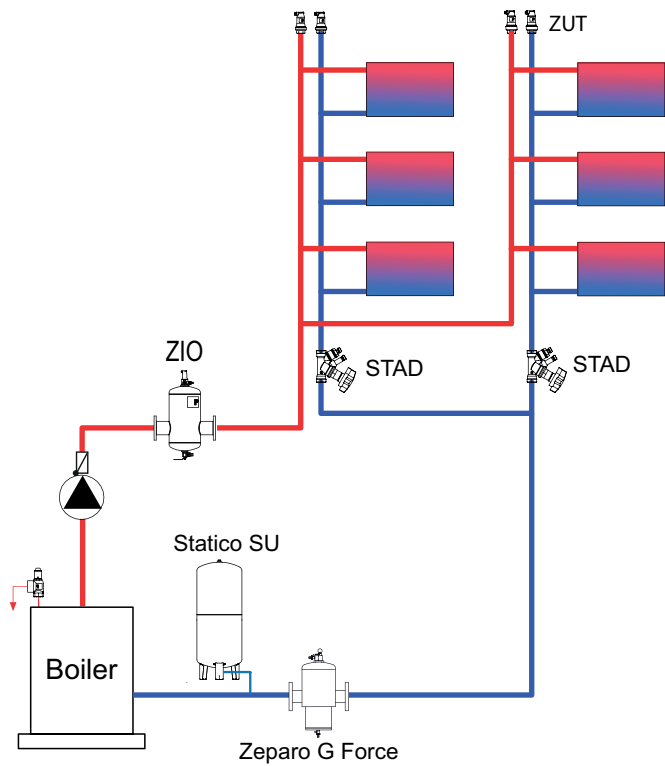


Zeparo DN 200 – DN 300 doivent travailler dans leur zone de fonctionnement :

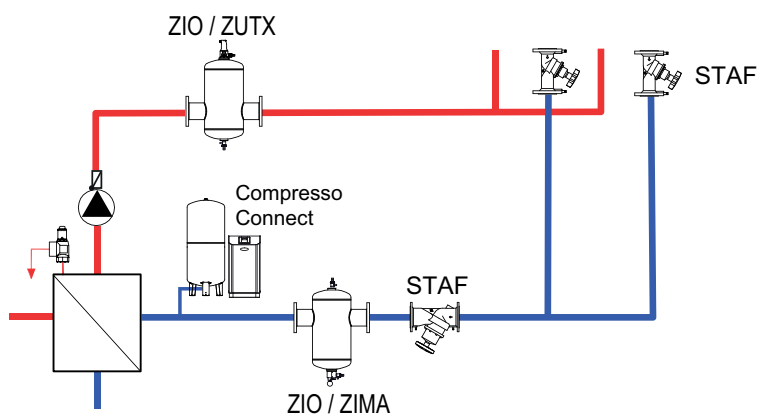
En continu pour un débit $\leq qN$,
Courtes durées pour un débit $\leq qN_{max}$.

Exemple d'application

Installation avec chaudière



Installation avec échangeur de chaleur



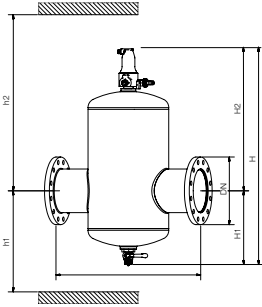
Zeparo ZIO

Zeparo ZIO DN 50-150

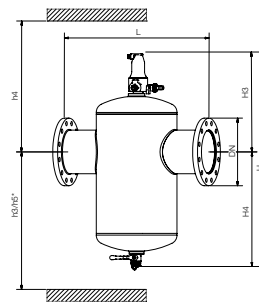
Type industriel.

Raccord à bride. Raccordement sur conduite horizontale.

Séparateur de boues ou de microbulles selon le sens et la position d'installation. Zeparo ZIO du DN 50 au DN 150 sont équipés d'un purgeur automatique ZUTX et d'une vanne à bille pour la vidange.



Séparateur de microbulles



Séparateur de boues

PN 10

Type	DN	H	h1	h2	h3	h4	h5*	H1	H2	H3	H4	L	q _{nom} [m ³ /h]	q _{max} [m ³ /h]	m [kg]	EAN	No d'article
ZIO 50F	50	645	264	452	426	290	596	210	435	280	365	350	11	25	16	7640148633062	788 2050
ZIO 65F	65	645	264	452	426	290	596	210	435	280	365	350	19	42	18	7640148633079	788 2065
ZIO 80F	80	750	295	534	508	321	663	235	515	305	445	470	26	65	26	7640148633086	788 2080
ZIO 100F	100	750	295	534	508	321	663	235	515	305	445	475	44	100	29	7640148633093	788 2100
ZIO 125F	125	952	410	621	595	436	765	352	600	422	530	635	67	155	52	7640148633109	788 2125
ZIO 150F	150	952	410	621	595	436	765	352	600	422	530	635	95	222	56	7640148633116	788 2150

*) Dimension pour le montage avec un barreau magnétique

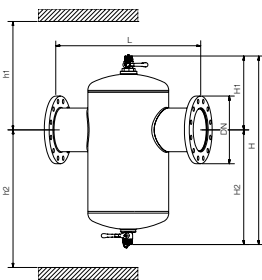
Zeparo ZIO DN 200-600

Type industriel.

Raccord à bride. Raccordement sur conduite horizontale.

Séparateur de boues ou de microbulles selon le sens et la position d'installation. Equipé de deux vannes à billes pour coté air et coté boues.

Séparateur d'air ZUTX DN25 non inclus.

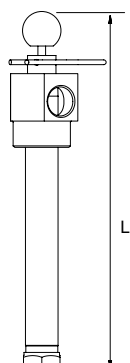


PN 10

Type	DN	H	H1	H2	h1	h2	L	q _{nom} [m ³ /h]	q _{max} [m ³ /h]	m [kg]	EAN	No d'article
ZIO 200F	200	1010	390	620	805	910	775	170	395	95	7640161636637	303020-51500
ZIO 250F	250	1210	415	795	830	1085	890	306	618	139	7640161636644	303020-51600
ZIO 300F	300	1210	455	755	870	1045	1005	435	890	157	7640161636651	303020-51700

Versions PN 16 et PN 25, applications TS > 160 °C et dimensions DN 350 - DN 600 disponibles sur demande.

Accessoires pour séparateurs



Zeparo ZIMA/ZGM

Unité magnétique. Pour montage dans Zeparo ZIO.

Pièce en T avec tige magnétique et doigt de gant. Pour augmenter l'efficacité de la fonction de captage de la magnétite.

Type	m [kg]	L	EAN	No d'article
ZIMA 50-100	3,0	380	7640161645028	303051-10000
ZIMA 125-150	4,3	497	7640161645035	303051-10001
ZIMA 200	5,4	720	7640161645042	303051-10002
ZIMA 250-300	6,3	940	7640161645059	303051-10003

Isolation thermique

Laine de roche, coiffe en tôle d'acier galvanisée en 2 parties, faciles à assembler avec des colliers de serrage.

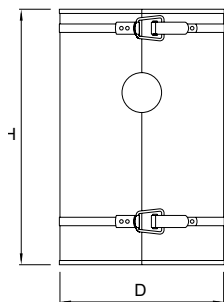
Conductibilité thermique d'env. 0.040 W/mK.

Classe anti-incendie A2 suivant DIN 4102.

Zeparo ZHI

Isolation thermique pour les Zeparo ZIO.

Systèmes de chauffage.



Type	DN	D	H	SD*	m [kg]	EAN	No d'article
ZHI 50/65 ZIO	50/60	278	405	50	3,7	7640148633642	787 2065
ZHI 80/100 ZIO	80/100	349	515	60	7,3	7640148633659	787 2100
ZHI 125/150 ZIO	125/150	453	716	60	14,4	7640148633666	787 2150
ZHI 200 ZIO	200	536	840	60	20,9	7640148633673	787 2200

*) Degré d'isolation

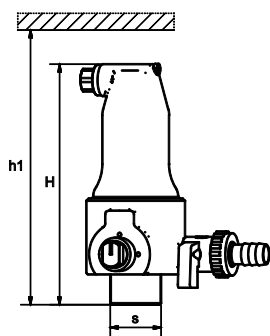
Autres dimensions disponibles sur demande.

Purgeur automatique grand débit, modèle "Top"

Zeparo ZUTX eXtra verrouillable

Filetage mâle. Installation verticale.

Pour la purge d'air automatique des Zeparo ZIO DN 200 - DN 300



Type	H	h1	m [kg]	S	dpu [bar]	EAN	No d'article
ZUTX 25	159	184	1,3	R1	10	7640148632485	789 1325

dpu = Plage de pression de service

Le Zeparo est PN10 lors de l'utilisation du ZUTX.

