

# Tête thermostatique K



## Têtes thermostatiques

Avec élément intégré avec bulbe intégré  
ou à distance

# Tête thermostatique K

Les têtes thermostatiques sont utilisées pour réguler la température ambiante pièce par pièce dans des locaux chauffés par des radiateurs à eau chaude. La tête thermostatique K conjugue précision et facilité d'utilisation. Les modèles avec bulbe à distance conviennent aux situations particulières suivantes : radiateurs installés en niche, couverts par des rideaux ou radiateurs verticaux.



## Caractéristiques principales

- > **Bulbe liquide assurant une régulation très précise et exerçant une poussée forte**
- > **2 écoclips pour repérage et indication des températures de confort et réduite.**
- > **Symbole pour réglage de la température de confort**
- > **Informations brèves et concises pour les principaux réglages**
- > **Indication du sens de rotation**
- > **Repères perceptibles pour personnes malvoyantes**

## Caractéristiques techniques

### Applications :

Systèmes de chauffage.

### Fonctions :

Régulation de la température ambiante. Protection antigel.

Marquages indiquant la plage de température supérieure et inférieure ; 2 écoclips peuvent être utilisés pour limiter les réglages.

La plage de température est limitée sur les deux extrémités et peut être bloquée.

### Type de régulation :

Régulateur proportionnel sans énergie auxiliaire. Bulbe liquide. Forte puissance de poussée. Très faible hystérésis, temps optimal de fermeture.

Régulation stable même avec une faible bande proportionnelle (<1K).

### Plages des températures :

Voir chaque produit

### Température :

Température ambiante maxi. du bulbe : 50°C

### Course de la tige :

0,22 mm/K

Limitation de la course

### Valeur du contrôle de la température,

**CA :**

0.2 K

### Influence de la température du fluide :

Bulbe intégré : 0,3K

Bulbe à distance : 0,3K

### Influence de la pression différentielle :

Bulbe intégré : 0.2 K

Bulbe à distance : 0.3 K

### Constante de temps :

Temps de manoeuvre :

Bulbe intégré 19 min

Bulbe déporté :

Capteur monté à l'horizontale 12 min

Capteur monté à la verticale 15 min

### Hystérésis :

Bulbe intégré : 0.15 K

Bulbe déporté : 0.2 K

### Matériaux :

ABS, PA6.6GF30, laiton, acier, bulbe liquide.

### Couleur :

Blanc RAL 9016

### Marquage :

Symboles Heimeier et KEYMARK

Positions de réglage.

Repères pour température de confort et réduction nocturne.

Rappel des réglages principaux.

Indication de réglage pour malvoyant sur la face avant.

Indication du sens de rotation.

### Normes :

Certifiés par KEYMARK et contrôlés selon EN 215. Voir également la documentation générale « Têtes thermostatiques - Général ».

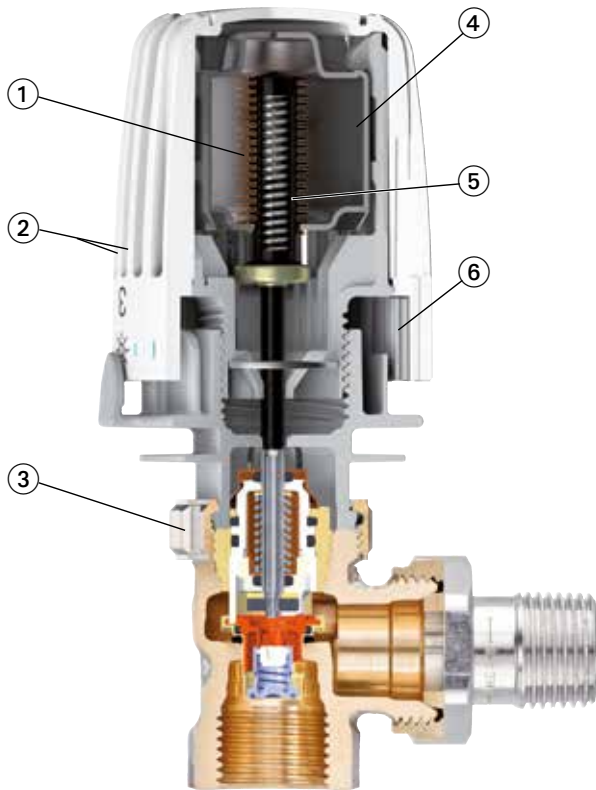


### Connexion :

Compatible avec tous les corps et inserts thermostatiques HEIMEIER à filetage M30x1.5.

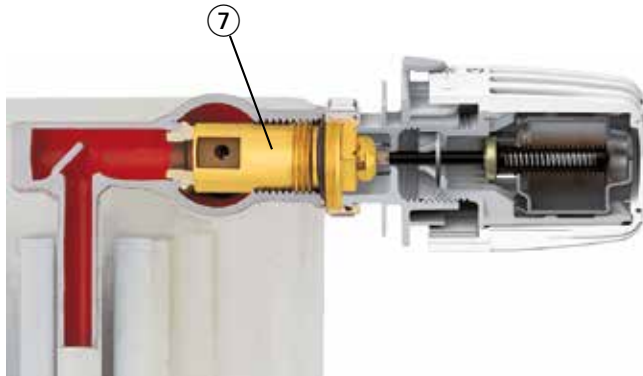
## Construction

Ex: Tête K sur robinet thermostatique Eclipse à équilibrage intégré.



1. Soufflet
2. Repères perceptibles pour personnes malvoyantes
3. Raccordement HEIMEIER : écrou fileté M30x1,5
4. Bulbe rempli d'un liquide incompressible assurant une régulation très précise
5. Ressort de sécurité
6. Butées cachées réglables pour la limitation ou le blocage

Ex: Tête K sur insert thermostatique pour radiateur à robinetterie intégrée.



7. Insert thermostatique

## Fonction

D'un point de vue technique, les têtes thermostatiques sont des régulateurs proportionnels permanents (régulateur P) sans énergie auxiliaire. Elles ne nécessitent aucune connexion électrique ou autre source d'énergie auxiliaire. La levée du clapet est proportionnelle aux variations de la température intérieure. Si la température ambiante augmente, par exemple sous l'effet de la chaleur des rayons de soleil, le liquide contenu dans la sonde se dilate et produit ainsi un effet sur le soufflet. Celui-ci réduit le débit d'eau circulant en direction du radiateur en abaissant le clapet vers le siège. Si la température ambiante diminue, c'est l'effet contraire qui se produit. La modification de la levée de l'axe du mécanisme occasionnée par la variation de la température est de 0,22 mm/K.

## Application

Les têtes thermostatiques HEIMEIER sont utilisées pour la régulation de la température pièce par pièce des locaux chauffés par radiateurs ou convecteurs à eau chaude.

Elles sont compatibles avec tous les corps de robinets thermostatiques HEIMEIER et sur les radiateurs à robinetterie intégrée avec un raccordement M30x1,5. Des adaptateurs ou des modèles spécifiques permettent d'équiper les robinets thermostatiques d'autres fabricants.

Les têtes thermostatiques permettent d'exploiter les apports thermiques gratuits internes et externes, comme par exemple la chaleur des rayons du soleil, l'apport calorifique des personnes et des appareils électriques etc.. Elles maintiennent la température ambiante afin de réduire les consommations énergétiques.

Les têtes ne doivent pas être couvertes par des rideaux, des habillages de radiateur, installées dans des niches ou en position verticale. Dans ces situations, il convient d'utiliser soit une version à bulbe déporté soit une version à bulbe et commande déportée (cf. documentation tête F).

## Indications de montage



### Correct

L'air circule librement autour de la tête thermostatique.



### Correct

Le bulbe à distance permet la mesure correcte de la température ambiante.



Convecteur encastré  
(Tête thermostatique F)



### Incorrect

La tête thermostatique avec bulbe intégrée ne doit pas être montée verticalement.



### Incorrect

La tête thermostatique avec bulbe intégrée ne doit pas être couverte par un rideau.



Radiateur encastré (Tête thermostatique F)

## Utilisation

### Températures intérieures recommandées

Pour un chauffage économe en énergie, les réglages de température recommandés pour chaque pièce sont les suivants:

Position de réglage	Température intérieure env.	Recommandé pour
5	28 °C	Piscine *
4	24 °C	Salle de bain
3	20 °C	Bureau et chambre d'enfant
3	20 °C	Salon et salle à manger (réglage de base)
2	18 °C	Cuisine, couloir
2	16 °C	Salle de jeux, chambre à coucher
1	14 °C	Toutes les pièces pendant la nuit (baisse nocturne)
1	12 °C	Cages d'escalier, vestibule
MIN	6 °C**	Caves, celliers (position antigel**)



\*) Des têtes thermostatiques spéciales avec une valeur nominale de 15 °C à 35 °C sont disponibles si la piscine nécessite une température plus élevée.

\*\*\*) Il existe une gamme dotée d'une position 0°C.

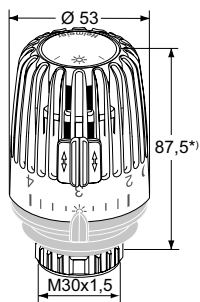
### Réglage de température

La température intérieure souhaitée est obtenue en tournant la tête thermostatique (vers la droite = plus frais, vers la gauche = plus chaud). La flèche repère doit pointer la position de réglage correspondante (chiffre indicatif, trait de graduation, symbole).

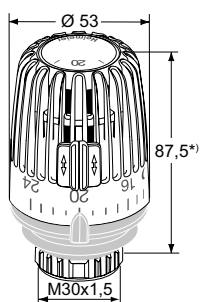
Toutes les têtes thermostatiques HEIMEIER sont étalonnées dans une chambre climatique sans influences extérieures telles que l'accumulation de chaleur, rayons solaires, etc. Le chiffre indicatif 3 correspond à une température d'environ 20 °C au bulbe. La différence entre les chiffres est environ de 4 °C, la variation d'un trait de graduation à un autre environ de 1 °C.

Nous recommandons un réglage de base sur le chiffre 3, cela correspond au réglage d'une température intérieure d'environ 20 °C. Les réglages supérieurs au chiffre indicatif 4 doivent être évités, quand un réglage inférieur suffit pour la température ambiante, car 1 °C de température en plus correspond à une consommation supplémentaire d'énergie d'environ 6 %.

## Articles – Tête thermostatique K avec élément intégré

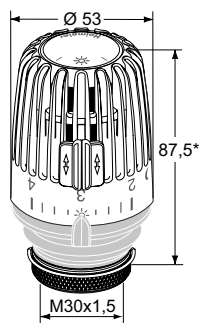
**Standard**

Modèle	Plage de réglage	EAN	No d'article
<b>Repère de réglage de 1 à 5</b> Avec deux écoclips	6 °C – 28 °C	4024052521920	6000-09.500
Volant RAL 7016 <b>gris anthracite</b>	6 °C – 28 °C	4024052464029	6000-00.503
Volant RAL 9005 <b>noir</b>	6 °C – 28 °C	4024052524020	6000-00.507
<b>Réglage de l'échelle de température</b> Avec deux écoclips	6 °C – 28 °C	4024052561612	6000-00.600
<b>Avec position zéro (le robinet s'ouvre aux environs de 0 °C)</b>			
<b>Repère de réglage de 1 à 5</b> Avec deux écoclips	0 °C – 28 °C	4024052277117	7000-00.500

**Modèle administration (établissements recevant du public)**

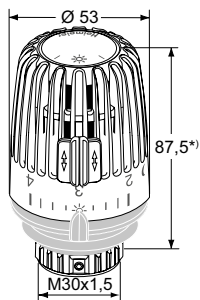
Avec bague anti-vol. Haute résistance.  
Avec deux écoclips.

Modèle	Plage de réglage	EAN	No d'article
<b>Standard</b> avec deux écoclips	6 °C – 28 °C	4024052264711	6020-00.500
<b>Avec position zéro</b> (le robinet s'ouvre aux environs de 0°C)	0 °C – 28 °C	4024052278213	7020-00.500

**Avec dispositif anti-vol par 2 vis**

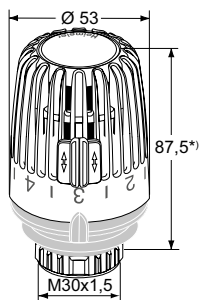
Repère de réglage de 1 à 5. Avec deux écoclips.

Plage de réglage	EAN	No d'article
6 °C – 28 °C	4024052266517	6040-00.500

**Pour piscine couvertes, stations balnéothérapies**

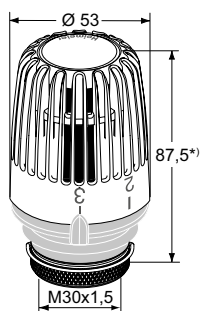
Repère de réglage de 1 à 5. Avec deux écoclips.

Plage de réglage	EAN	No d'article
15 °C – 35 °C	4024052273515	6200-00.500



\*) lors du réglage de la tête en position 3

La rainure frontale circulaire des têtes thermostatiques K, VK, WK et F sert à la mise en place d'un clip partenaire personnalisé. **E-mail: Partnerclip.Montage@imi-hydronic.com**



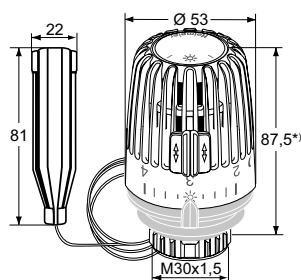
**Modèle administration. Avec bague anti-vol. Plage limitée.**

Chiffre indic. selon marge valeur nomin. de 1-4/1-5. Valeur nominale supérieure en actionnant vers la gauche jusqu'à la limite. Haute résistance conformément à l'agrément (expiré) l'armée fédérale allemande TL 4520-0014.

Plage de réglage	EAN	No d'article
6 °C – 19 °C	4024052272211	6120-19.500
6 °C – 20 °C	4024052272310	6120-20.500
6 °C – 21 °C	4024052272419	6120-21.500
6 °C – 22 °C	4024052272518	6120-22.500
6 °C – 23 °C	4024052272617	6120-23.500
6 °C – 24 °C	4024052272716	6120-24.500

\*) lors du réglage de la tête en position 3

## Articles – Tête thermostatique K avec bulbe à distance



**Standard**

Modèle	Plage de réglage	Longueur du tube capillaire [m]	EAN	No d'article
<b>Standard</b>				
Repère de réglage de 1 à 5 Avec deux écoclips	6 °C – 27 °C	1,25	4024052259816	6001-00.500
		2,00	4024052260515	6002-00.500
		5,00	4024052262212	6005-00.500
<b>Avec position zéro (s'ouvre aux environs de 0 °C)</b>				
Repère de réglage de 1 à 5 Avec deux écoclips	0 °C – 28 °C	2,00	4024052277810	7002-00.500

\*) lors du réglage de la tête en position 3

La rainure frontale circulaire des têtes thermostatiques K, VK, WK et F sert à la mise en place d'un clip partenaire personnalisé. **E-mail: [Partnerclip.Montage@imi-hydronic.com](mailto:Partnerclip.Montage@imi-hydronic.com)**

## Accessoires

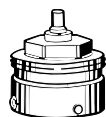
**Bague antiviol**

Pour les têtes thermostatiques K, DX, D et WK.

**EAN****No d'article**

4024052264810

6020-01.347

**Adaptateur aux d'autres fabricants**

Adaptateur pour le montage de toutes les têtes thermostatiques HEIMEIER sur les corps de robinets thermostatiques ci-contre.  
Raccord M30x1,5 selon norme de l'usine. Voir aussi "têtes thermostatiques avec raccord direct pour matériel d'autres fabricants".

\*) non utilisable pour les radiateurs à robinetterie intégrée.

Modèle	EAN	No d'article
Danfoss RA (Ø≈20 mm) *)	4024052297016	9702-24.700
Danfoss RAV (Ø≈34 mm)	4024052300112	9800-24.700
Danfoss RAVL (Ø≈26 mm)	4024052295913	9700-24.700
Vaillant (Ø≈30 mm)	4024052296019	9700-27.700
TA (M28x1,5)	4024052336418	9701-28.700
Herz (M28x1,5)	4024052296316	9700-30.700
Markaryd (M28x1,5)	4024052296514	9700-41.700
Comap (M28x1,5)	4024052296712	9700-55.700
Giacomini (Ø≈22,6 mm)	4024052429714	9700-33.700
Oventrop (M30x1,0)	4024052428519	9700-10.700
Ista (M32x1,0)	4024052511419	9700-36.700

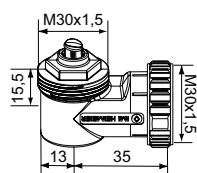
**Adaptateur pour radiateurs à robinetterie intégrée**

Adaptateur pour le montage des têtes thermostatiques HEIMEIER avec raccordement M30x1,5 sur des inserts thermostatiques à **jonction par verrouillage**.

Raccord M30x1,5 selon norme de l'usine.

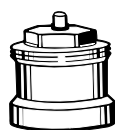
**Exception:** La tête thermostatique WK est seulement prévue pour le montage sur les inserts avec raccordement M30x1,5.

		EAN	No d'article
<b>Série 2</b>	(20 x 1)	4024052297214	9703-24.700
<b>Série 3</b>	(23,5 x 1,5), après 10/98	4024052313518	9704-24.700

**Connection d'angle M30x1,5****EAN****No d'article**

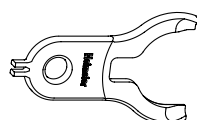
4024052035724

7300-00.700

**Rallonge d'axe**

Pour les corps de robinets thermostatiques.

L	EAN	No d'article
<b>Laiton nickelé</b>		
20	4024052528813	2201-20.700
30	4024052528912	2201-30.700
<b>Plastique, noir</b>		
30	4024052165018	2002-30.700

**Outil de démontage**

Pour volant gradué des têtes thermostatiques K et VK, et pour dégager la butée d'arrêt.

**EAN****No d'article**

4024052457410

6000-00.138

Les produits, textes, photographies, graphiques et diagrammes présentés dans cette brochure sont susceptibles de modifications par IMI Hydronic Engineering sans avis préalable ni justification. Les informations les plus récentes sur nos produits et leurs caractéristiques sont consultables sur notre site [www.imi-hydronic.com](http://www.imi-hydronic.com).