

Climate
Control

IMI TA

TA 400



Vannes à boisseau sphérique
DN 10-15

TA 400

Le TA 400 est un robinet à boisseau sphérique flexible et facile à installer conçu pour les installations de chauffage, de climatisation et de distribution d'eau chaude sanitaire. La construction en AMETAL® réduit le risque de fuites et garantit une longue durée de vie.



Caractéristiques principales

Raccords KOMBI

Une gamme flexible de raccords à compression pour simplifier l'installation.

Construction en AMETAL®

Alliage résistant au dézingage pour garantir une longue durée de vie et réduire le risque de fuite.

Caractéristiques techniques

Applications :

Installation sanitaire, de chauffage et de conditionnement d'air.

Fonction :

Arrêt

Dimensions :

DN 10-15

Classe de pression :

PN 10

Température :

Température de service maxi. : 95°C

Matériaux :

Corps : AMETAL®

Raccord : AMETAL®

Tige : AMETAL®

Tournant sphérique : AMETAL®

Boisseau sphérique : AMETAL®

Joint toriques en caoutchouc : EPDM

Poignée : Plastique Acétal

AMETAL® est le nom donné par IMI à son alliage résistant à la dézincification.

Traitement de surface:

Chromé

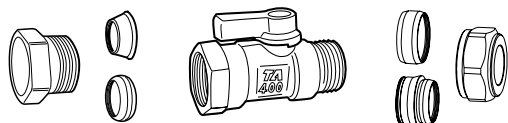
Marquage:

Corps: TA 400 et indication en pouces.

Général :

La poignée peut facilement être retirée pour manœuvrer la vanne à l'aide d'un tournevis.

Possibilités de raccordements DN 10 (G3/8)



KOMBI G3/8

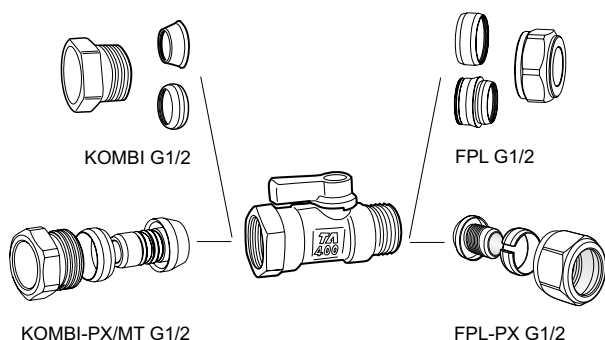
FPL G3/8

Avec KOMBI pour tubes / Avec écrou et cône FPL pour tubes

Ø extérieur du tube	EAN	No d'article	Ø extérieur du tube	EAN	No d'article
KOMBI			FPL		
-	-	-	8	7318793638809/ 7318793640802	53 371-208/ 53 381-008
10	7318792874604	53 235-104	10	7318793638908/ 7318793640901	53 371-210/ 53 381-010
12	7318792874703	53 235-107	12	7318793639004/ 7318793641007	53 371-212/ 53 381-012

Pour en savoir plus sur les KOMBI et FPL - voir feuillets de catalogue.

Possibilités de raccords DN 15 (G1/2)



Avec KOMBI pour tubes / Avec écrou et cône FPL pour tubes

Ø extérieur du tube	EAN	No d'article	Ø extérieur du tube	EAN	No d'article
KOMBI			FPL		
-	-	-	8	7318793640000/ 7318793641908	53 379-208/ 53 389-008
10	7318792874901	53 235-109	10	7318793640109/ 7318793642004	53 379-210/ 53 389-010
12	7318792875007	53 235-111	12	7318793640208/ 7318793642103	53 379-212/ 53 389-012
-	-	-	13	7318793640307/ 7318793642202	53 379-213/ 53 389-013
14	7318792875106	53 235-112	-	-	-
15	7318792875205	53 235-113	15	7318793640505/ 7318793642400	53 379-215/ 53 389-015
16	7318792875304	53 235-114	16	7318793640604/ 7318793642509	53 379-216/ 53 389-016

Avec KOMBI-PX/MT pour tubes Alu/PEX (MT) / Avec FPL-PX pour tubes PEX

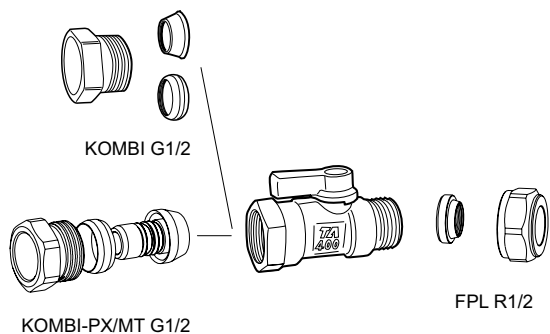
Ø extérieur du tube	EAN	No d'article	Ø extérieur du tube	EAN	No d'article
KOMBI-PX/MT			FPL-PX		
-	-	-	12x2,0	7318792949906	53 644-312
15x2,5	7318792873607	53 230-113 ²	15x2,5	7318792950100	53 644-315
16x2,0	7318792873805	53 231-114 ¹	-	-	-

1) Avec joint torique sur douille pour tubes PEX et Alu/Pex.

2) Sans joint torique sur douille – seulement pour tubes PEX

Pour en savoir plus sur les KOMBI, KOMBI-PX/MT, FPL et ensembles de raccordement FPL-PX - voir feuillets de catalogue.

Possibilités de raccordements DN 15 (G1/2xR1/2)



Pour raccords KOMBI et pour raccords FPL

Ø extérieur du tube	EAN	No d'article	Ø extérieur du tube	EAN	No d'article
KOMBI			FPL		
10	7318792874901	53 235-109	10	7318793620101	53 319-210
12	7318792875007	53 235-111	12	7318793620200	53 319-212
14	7318792875106	53 235-112	-	-	-
15	7318792875205	53 235-113	15	7318793620309	53 319-215
16	7318792875304	53 235-114	-	-	-

Avec KOMBI-PX/MT pour tubes Alu/PEX (MT)

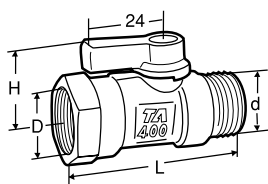
Ø extérieur du tube	EAN	No d'article
KOMBI-PX/MT		
15x2,5	7318792873607	53 230-113 ²
16x2,0	7318792873805	53 231-114 ¹

1) Avec joint torique sur douille pour tubes PEX et Alu/Pex.

2) Sans joint torique sur douille – seulement pour tubes PEX

Pour en savoir plus sur les KOMBI, KOMBI-PX/MT et FPL - voir feuillets de catalogue.

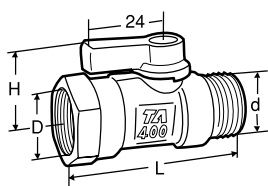
Articles



Vanne taraudée/filetée

Avec poignée bleue

DN	D	d	L	H	Kvs	EAN	No d'article
10	G3/8	G3/8	53	25	4.5	7318793319609	58 400-610
15	G1/2	G1/2	59	25	4.5	7318793319708	58 400-615

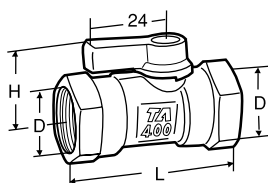


Pour raccord à joint plat

(Ex FPL raccord intermédiaire)

Avec poignée noir

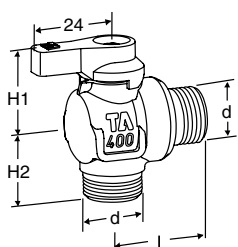
DN	D	d	L	H	Kvs	EAN	No d'article
15	G1/2	R1/2	62	25	4.5	7318793742100	58 410-615



Vanne taraudée

Avec poignée bleue

DN	D	L	H	Kvs	EAN	No d'article
10	G3/8	52	25	4.5	7318793320803	58 403-610
15	G1/2	66	25	4.5	7318793320902	58 403-615



Vanne filetée

Avec poignée bleue

DN	d	L	H1	H2	Kvs	EAN	No d'article
10	G3/8	27	25	22	2.0	7318793930200	58 407-610
15	G1/2	27	25	24	2.0	7318793930309	58 407-615

Kvs = m³/h pour une pression différentielle de 1 bar, la vanne étant complètement ouverte.

Accessoires



Poignée

Livré avec vis de fixation

Couleur	EAN	No d'article
Bleu	7318793321404	58 409-001
Rouge	7318793321503	58 409-002
Noir	7318793742001	58 409-003



Les produits, textes, photographies, graphiques et diagrammes présentés dans cette brochure sont susceptibles de modifications par IMI sans avis préalable ni justification. Les informations les plus récentes sur nos produits et leurs caractéristiques sont consultables sur notre site climatecontrol.imiplc.com.