

Climate
Control

IMI Pneumatex

Pleno Connect



Installation de surveillance de pression et systèmes d'appoint

Installation de surveillance de pression et de systèmes d'appoint d'eau

Pleno Connect

Assure à tout moment le fonctionnement optimal du tampon d'eau nécessaire aux vases d'expansion. La réalimentation a lieu automatiquement lors d'une baisse de pression anormale, garantissant ainsi une sécurité maximum.



Caractéristiques techniques

Applications :

Installations de chauffage, installations solaires, installations de refroidissement. Pour installations selon EN 12828, EN 12976, ENV 12977, EN 12952, EN 12953.

Fluide :

Entrée : Appoint d'eau
Sortie (utilisation) : Fluide non agressif et non toxique
Antigel admis jusqu'à 50%.

Classe de pression :

Pression min. autorisée, PSmin : 0 bar
Pression max. admissible, PS : voir articles

Température :

Température maxi. autorisée,
 t_{Smax} : 65 °C (PX, PIX), 30 °C (PI9, PI9F)
Température min. autorisée,
 t_{Smin} : 0 °C
Température ambiante max. autorisée,
 t_{Amax} : 40 °C

Tension d'alimentation :

1 x 230 V ($\pm 10\%$) / 50 Hz

Raccordements électriques :

Pleno PIX, PI9(F) :
Protection électrique selon les normes en vigueur
4 sorties libres de potentiel (NO) pour indication d'alarme externe (230V maxi. 2A)
1 RS 485 Entrée/Sortie
1 prise Ethernet RJ45
1 prise USB-Hub

Classe de protection :

Pleno PX : IP 65
Pleno PIX : IP 54
Pleno PI9(F) : IP 54

Matériaux :

Composants métalliques: acier, fonte, acier inoxydable, laiton et bronze.

Normes :

Pleno PIX, PI9(F) :
Construit selon la norme MD 2006/42/EC, Annex II 1.A
EMC-D. 2014/30/EU
Pleno P BA4 R: EN1717 (Classe de protection 4)

Fonction, Équipement, Spécificité

Unité de commande TecBox

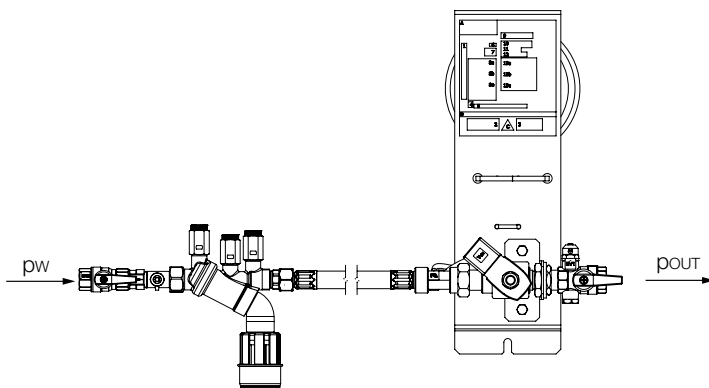
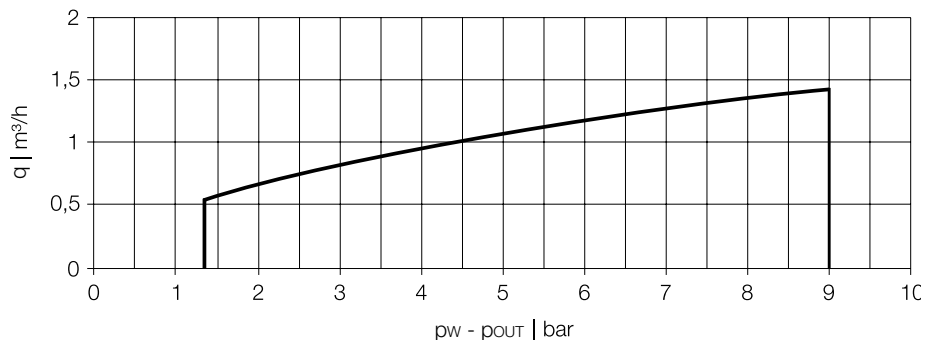
- Commande BrainCube Connect pour un fonctionnement intelligent, entièrement automatisé et sécurisé de l'installation. Avec auto-optimisation à fonction mémoire.
- Écran couleur tactile résistif 3.5" TFT éclairé. Interface web avec prise de contrôle à distance et vue en temps réel. Menu intuitif et convivial en appuyant et faisant glisser le doigt à travers l'écran, procédure de démarrage en étapes et aide direct dans des fenêtres contextuelles. Représentation de tous les paramètres pertinents et états de fonctionnement sous forme de texte et/ou graphique, multilingue.
- Connexions standardisées intégrées (Ethernet, RS 485) pour communiquer avec le serveur web d'IMI et avec une GTB (Modbus et protocole IMI).
- Mise à jour de logiciels et enregistrement des données possibles via connexion USB
- Enregistrement des données et analyse du système, mémoire de stockage chronologique des messages avec priorisation, contrôle à distance et vue en temps réel.

Appoint d'eau

- Fillsafe: surveillance de l'appoint d'eau contrôlé et sécurisé, avec unité d'appoint intégrée comprenant un compteur à impulsion et une électrovanne.
- PI9 : Raccordement du dispositif d'appoint d'eau Pleno P AB5 (R) en option pour la protection de l'eau du robinet conformément à la norme EN 1717. Le raccordement peut être utilisé alternativement pour les bacs de disconnexion.
- PI9F : Avec bac de disconnexion intégrée de type AB5 pour la protection de l'eau du robinet conformément à la norme EN 1717.
- PX / PIX : Raccordement pour le dispositif d'appoint d'eau Pleno P BA4R en option pour la protection de l'eau du robinet conformément à la norme EN 1717.
- Surveillance et contrôle Softsafe pour un appareil de traitement d'eau optionnel.

Diagrams

Env. débit d'appoint q, Pleno P BA4R + Pleno PX/PIX



Pour Compresso et Statico faire attention à pw :

Pleno PX: Pression d'arrivée d'eau nécessaire Compresso: $p_w \geq p_0$ (BrainCube) + 1,9 bar, $p_w \leq 10$ bar.

Pleno PX/PIX: Pression d'arrivée d'eau nécessaire Statico: $p_w \geq p_0$ (BrainCube) + 1,7 bar, $p_w \leq 10$ bar.

DNe/DNet valeurs indicatives relatives aux conduites de raccords pour Pleno

Longueur jusqu'à env. 2 m	DNe	15	DNet	20
Longueur jusqu'à env. 10 m	DNe	20	DNet	25
Longueur jusqu'à env. 30 m	DNe	25	DNet	32

DNet : Diamètre du tuyau pour le raccordement en option d'un réservoir externe

Équipement

Conduites de raccordement

Pleno direct installation: voir DNe dans le tableau DNe/DNet

Pleno avec bac de disconnexion:
voir DNet dans le tableau DNe/DNet

Pleno Refill

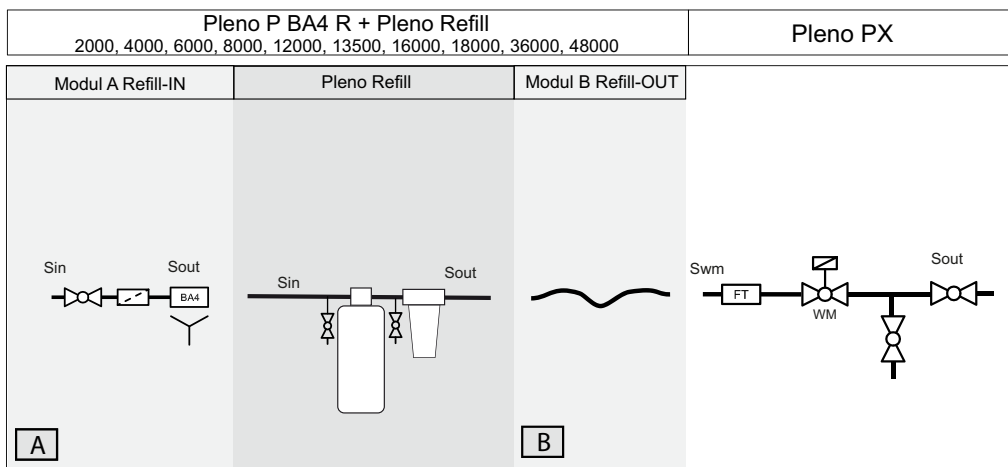
Modules d'adoucissement et de déminéralisation d'eau en combinaison avec Pleno Connect. Le pilotage est effectué par la BrainCube du Pleno PI/PIX Connect.

Autres accessoires, détails des produits et de sélection: Fiche technique Pleno Refill.

Schéma de principe

Pleno PX

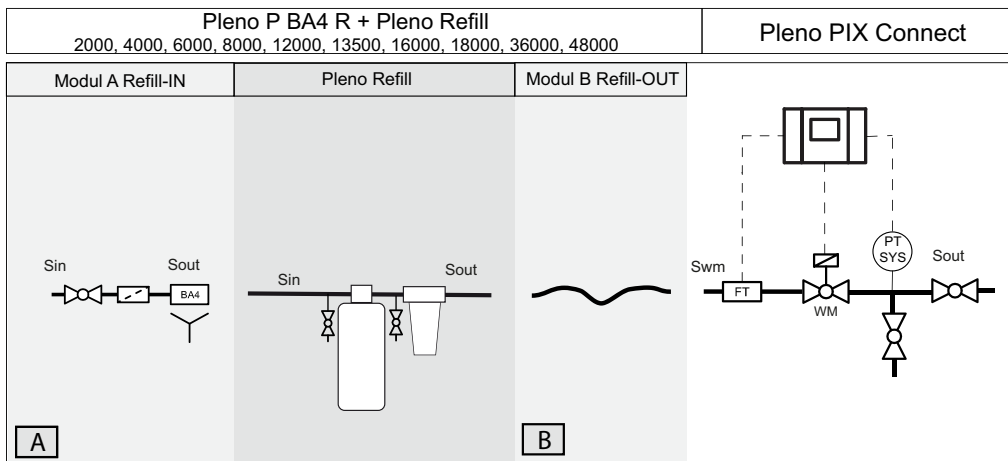
Zone grise optionnelle



Pleno P BA4 R = Modul A + Modul B

Pleno PIX Connect

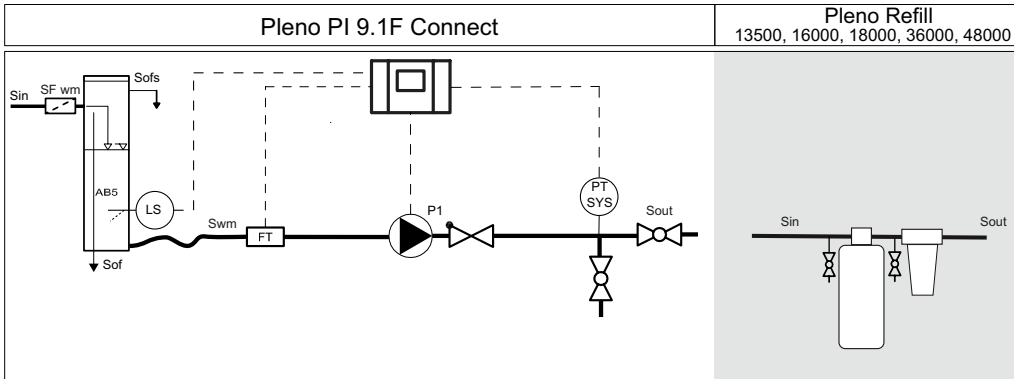
Zone grise optionnelle



Pleno P BA4 R = Modul A + Modul B

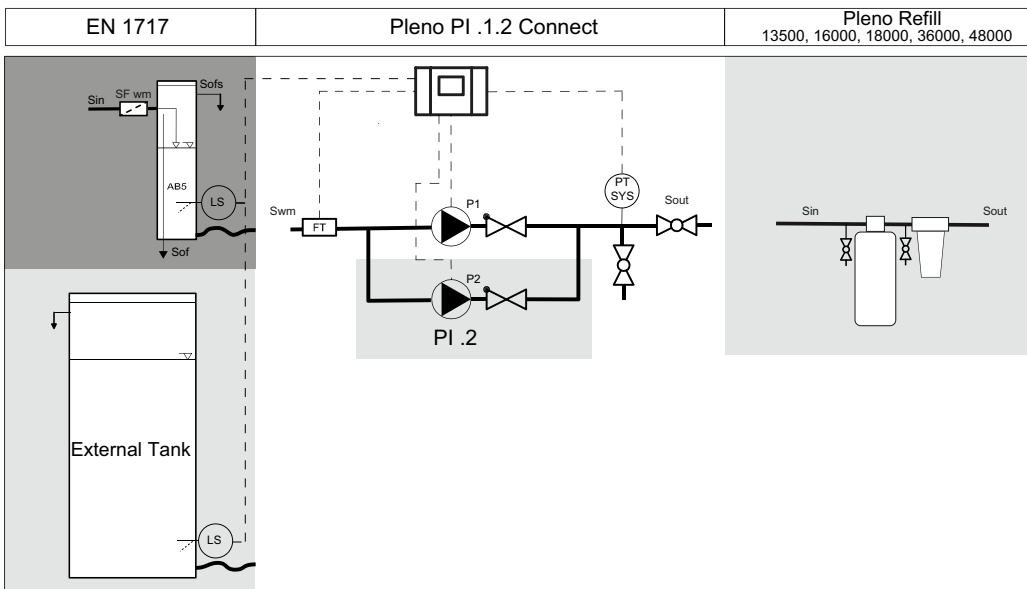
Pleno PI 9.1 F Connect

Zone grise optionnelle



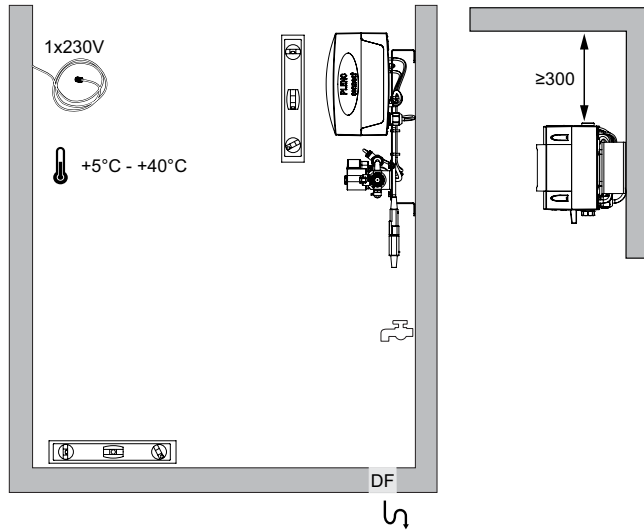
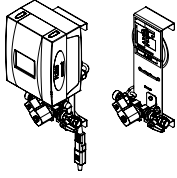
Pleno PI 9.1/PI 9.2 Connect

Zone grise optionnelle

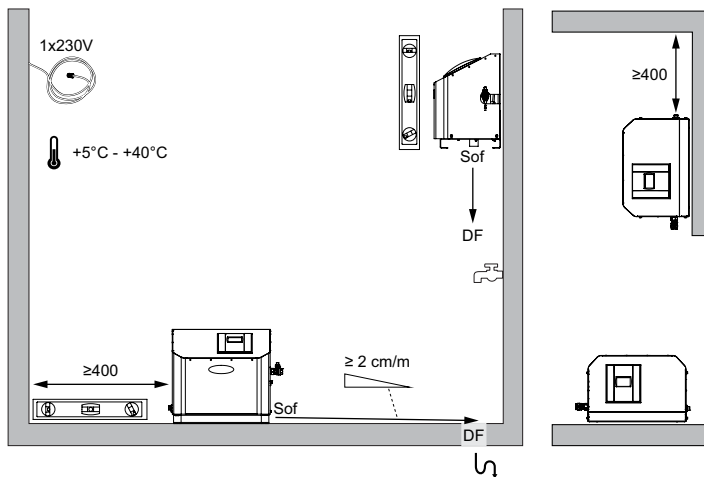
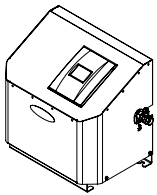


Installation

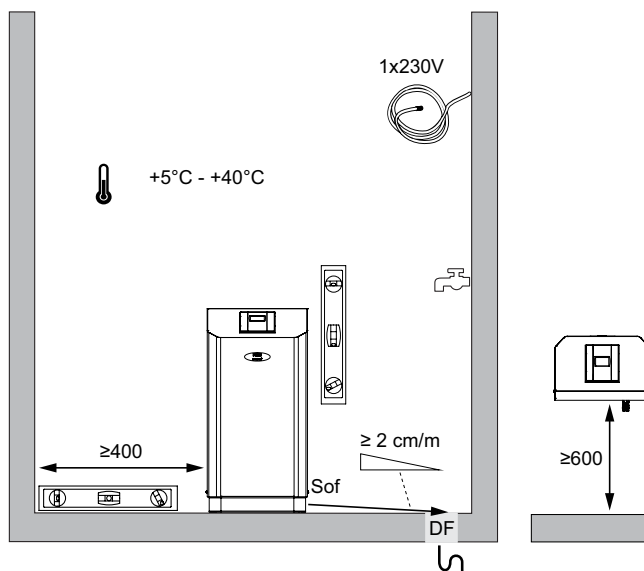
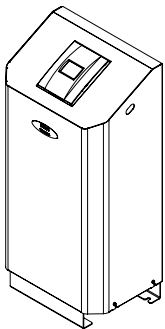
Pleno PIX / PX



PI 9.1 F



PI 9.1 / PI 9.2



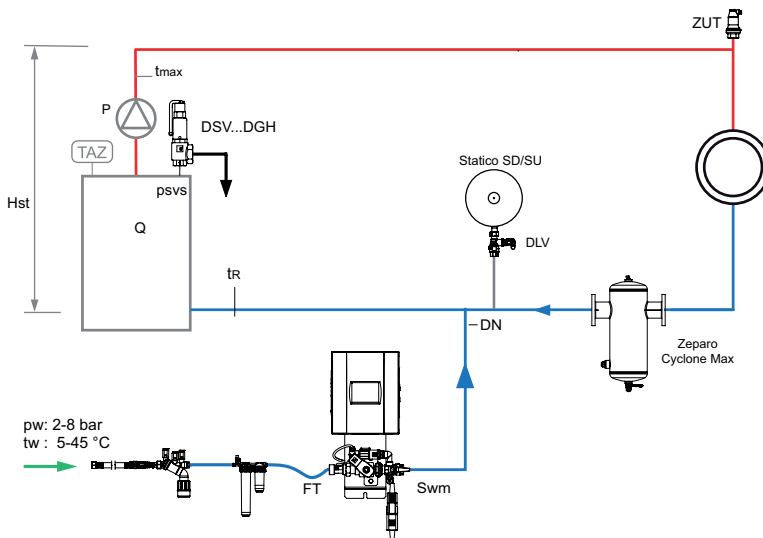
Exemple d'application

Pleno PIX Connect avec maintien de pression Statico

TecBox avec 1 électrovanne, 1 compteur d'eau à impulsion, Pleno P BA4 R pour l'appoint d'eau selon EN1717 et l'unité de traitement d'eau Pleno Refill pour adoucir ou déminéraliser l'eau d'appoint.

Exemple pour installations de chauffage

(à adapter aux exigences réglementaires locales)

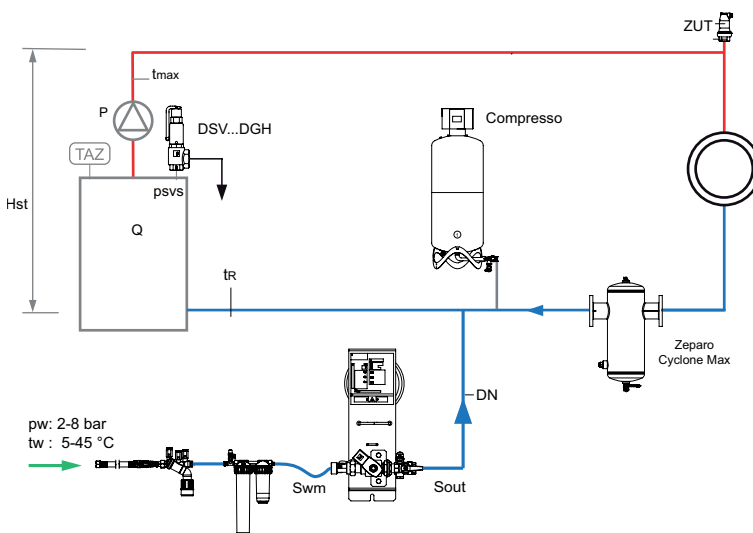


Pleno PX avec maintien de pression Compresso

Unité hydraulique avec 1 électrovanne, 1 compteur d'eau à impulsion, Pleno P BA4 R pour l'appoint d'eau selon EN1717 et l'unité de traitement d'eau Pleno Refill pour adoucir ou déminéraliser l'eau d'appoint.

Exemple pour installations de chauffage

(à adapter aux exigences réglementaires locales)



Zeparo Cyclone Max pour séparation centralisée des boues

Zeparo ZUT pour purge automatique lors du remplissage, pour l'admission d'air lors de la vidange

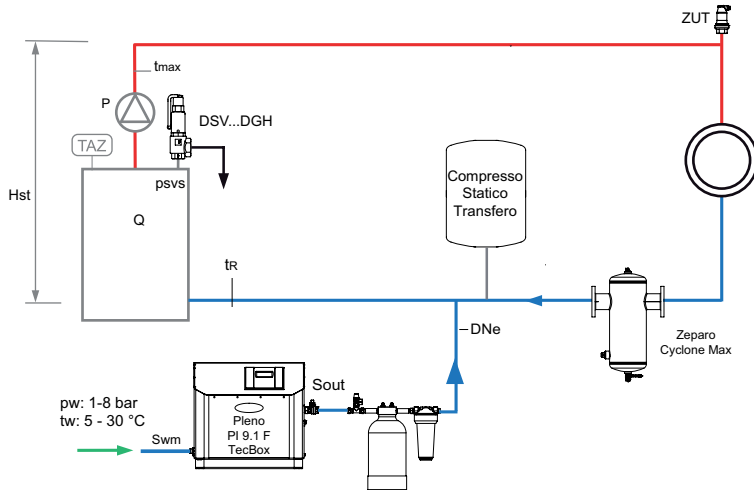
Autres accessoires, détails des produits et de sélection: Fiches techniques Pleno, Zeparo et Accessoires

Pleno PI 9.1 F Connect avec bac de disconnexion intégré

TecBox avec 1 pompe, 1 compteur d'eau à impulsion, 1 bac de disconnexion AB5 pour l'appoint d'eau selon EN1717 et l'unité de traitement d'eau Pleno Refill pour adoucir ou déminéraliser l'eau d'appoint..

Exemple pour installations de chauffage

(à adapter aux exigences réglementaires locales)

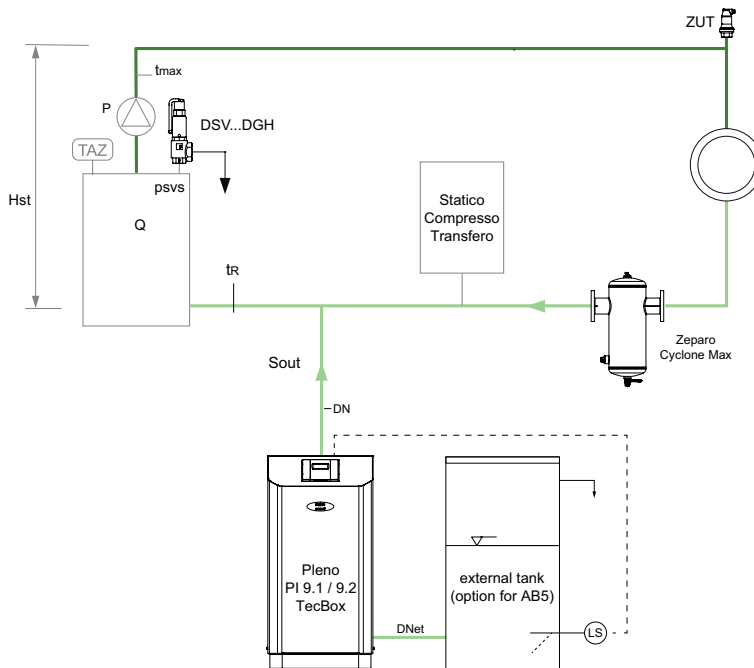


Pleno PI 9 Connect avec bac de disconnexion externe

TecBox avec 1 pompe (PI9.1) ou 2 pompes (PI9.2), 1 compteur d'eau à impulsion et bac de disconnexion externe pour la réserve d'antigel.

Exemple pour installations de refroidissement

(à adapter aux exigences réglementaires locales)

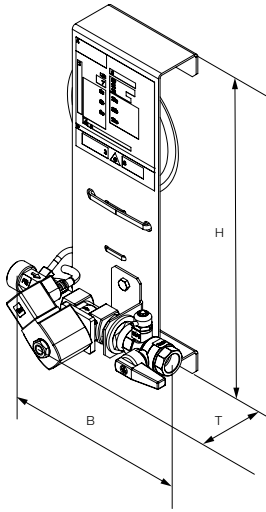


Zeparo Cyclone Max pour séparation centralisée des boues.

Zeparo ZUT pour purge automatique lors du remplissage, pour l'admission d'air lors de la vidange

Autres accessoires, détails des produits et de sélection: Fiches techniques Pleno, Zeparo et Accessoires

Unité de commande TecBox, Pleno PX



Pleno PX

Unité hydraulique. d'appoint d'eau sans pompe. 1 électrovanne, 1 compteur d'eau à impulsion, raccordement pour Pleno P BA4 R.

Raccordement entrée (Swm) : G3/4

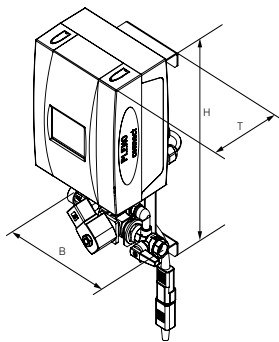
Raccordement sortie (Sout) : G1/2

Type	PS [bar]	B	H	T	m [kg]	Pel [kW]	Kvs	EAN	No d'article
PX	10	198	356	150	1,5	0,02	1,4	7640161641792	30106010011

T = Profondeur de l'appareil

Pel = Puissance électrique

Unité de commande TecBox, Pleno PIX Connect



Pleno PIX Connect

Unité de commande TecBox. Systèmes d'appoint d'eau sans pompe. 1 électrovanne, 1 compteur d'eau à impulsion, raccordement pour Pleno P BA4 R. Control BrainCube.

Raccordement entrée (Swm) : G3/4

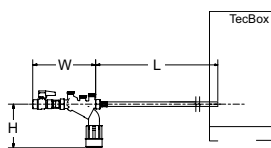
Raccordement sortie (Sout) : G1/2

Type	PS [bar]	B	H	T	m [kg]	Pel [kW]	Kvs	EAN	No d'article
PIX	10	198	392	190	4,3	0,04	1,4	5901688829851	30106020001

T = Profondeur de l'appareil

Pel = Puissance électrique

Module d'appoint d'eau



Pleno P BA4 R

Unité hydraulique pour le fonctionnement de l'appoint d'eau avec Vento/Transféro Connect, Pleno PX/PIX, Simply Compresso C 2.1-80 SWM et en association avec les modules Pleno Refill.

Comprend une vanne d'arrêt, un clapet anti-retour, un filtre et un disconnecteur de type BA (classe de protection 4) selon EN 1717.

Raccordement (Swm) : G1/2

Type	PS [bar]	B	L	H	m [kg]	qwm [l/h]	EAN	No d'article
BA4 R	10	210	1300	135	1,1	350* 250** 50*** q(pw-pout) ****	7640161630147	813 3310

qwm = Débit d'appoint d'eau

* valeur moyenne maximale pour le dégazage de l'eau d'appoint avec Vento V/VI et Transféro TV/TVI

** valeur moyenne maximale pour le dégazage de l'eau d'appoint avec Vento Compact

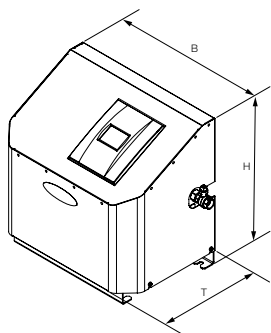
*** lors de l'utilisation du limiteur de débit pour un fonctionnement avec des cartouches de traitement d'eau à faible débit

**** pour une combinaison avec Pleno PX/PIX voir voir schéma q(pw-pout) dans la fiche technique

Pleno Connect

T = Profondeur de l'appareil

Unité de commande TecBox, Pleno PI 9 F Connect



Pleno PI 9.1 F Connect

Unité de commande TecBox. Systèmes d'appoint d'eau avec pompe avec fonction remplissage.
1 pompe, 1 compteur d'eau à impulsion, support mural intégré.

Réservoir de disconnexion intégré type AB5.

Raccordement entrée (S_{wm}) : G1/2

Raccordement sortie (S_{out}) : G3/4

Type	PS [bar]	B	H	T	m	Pel [kW]	SPL [dB(A)]	dpu [bar]	qwm [l/h]	EAN	No d'article
PI 9.1 F	10	520	500	350	26,5	0,75	74	1-8	100-450 *)	5901688829868	30106050002

T = Profondeur de l'appareil

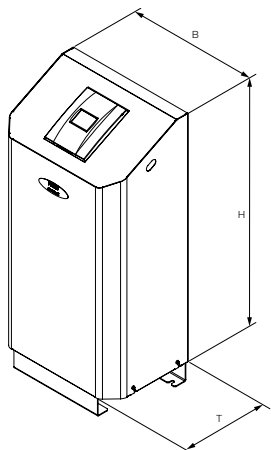
Pel = Puissance électrique

dpu = Plage de pression de service

qwm = Débit d'appoint d'eau

*) en fonction de la pression à S_{wm} et S_{out}

Unité de commande TecBox, Pleno PI 9 Connect



Pleno PI 9.1 Connect

Unité de commande TecBox. Systèmes d'appoint d'eau avec pompe.

1 pompe, 1 compteur d'eau à impulsion. Installation sur socle.

Réservoir de disconnexion intégré type AB5.

Raccordement entrée (S_{wm}) : G1/2

Raccordement sortie (S_{out}) : G3/4

Type	PS [bar]	B	H	T	m	Pel [kW]	SPL [dB(A)]	dpu [bar]	qwm [l/h]	EAN	No d'article
PI 9.1	10	520	1056	350	27,5	0,75	74	1-8	100-450 *)	5901688829875	30106030003

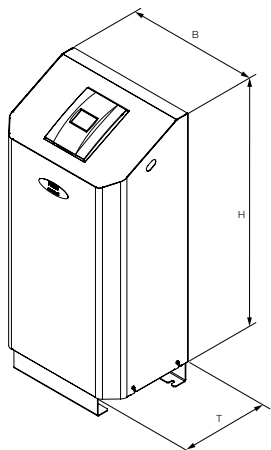
T = Profondeur de l'appareil

Pel = Puissance électrique

dpu = Plage de pression de service

qwm = Débit d'appoint d'eau

*) en fonction de la pression à S_{wm} et S_{out}



Pleno PI 9.2 Connect

Unité de commande TecBox. Systèmes d'appoint avec pompe.

2 pompes (dont une en réserve), 1 1 compteur d'eau à impulsion. Installation sur socle.

Réservoir de disconnexion intégré type AB5.

Raccordement entrée (S_{wm}) : G1/2

Raccordement sortie (S_{out}) : G3/4

Type	PS [bar]	B	H	T	m	Pel [kW]	SPL [dB(A)]	dpu [bar]	qwm [l/h]	EAN	No d'article
PI 9.2	10	520	1056	350	38	0,75	74	1-8	100-450 *)	5901688829882	30106040002

T = Profondeur de l'appareil

Pel = Puissance électrique

dpu = Plage de pression de service

qwm = Débit d'appoint d'eau

*) en fonction de la pression à S_{wm} et S_{out}

Pleno Refill 6000, 12000 / Pleno Refill Demin 2000, 4000

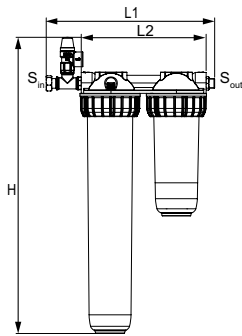
Pleno Refil

Unité hydraulique pour l'adoucissement de l'eau en liaison avec Vento/Transféro Connect. Filtre à 25 microns pour protéger le système hydraulique. Bouteille d'adoucissement remplie de résine de haute qualité. Brancher et monter, sur Transféro/Vento Connect.

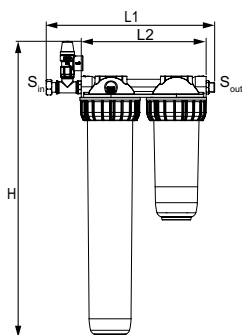
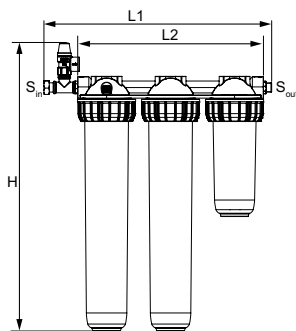
Unités pour toutes les applications, y compris Transféro Connect et Vento Connect avec l'utilisation du régulateur de débit, inclus dans chaque Transféro / Vento Connect.

Module d'adoucissement avec support mural et 25 µm filtre

Écrou tournant 3/4", filetage extérieur 3/4" pour joint plat, avec limiteur de débit.



Modèle	Capacité l x °dH	S _{in}	S _{out}	H	L1	L2	m [kg]	EAN	No d'article
Refill 6000 filter	6000	G3/4	G3/4	644	366	271	4,6	7640153570864	813 3010
Refill 12000 filter	12000	G3/4	G3/4	644	513	420	8,3	7640161631946	813 3011

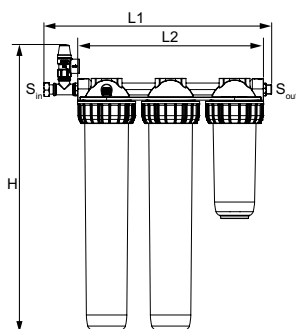


Module de déminéraliser avec support mural et 25 µm filtre

Écrou tournant 3/4", filetage extérieur 3/4" pour joint plat, avec limiteur de débit.

Modèle	Capacité l x °dH	S _{in}	S _{out}	H	L1	L2	m [kg]	EAN	No d'article
Refill Demin 2000 filter	2000	G3/4	G3/4	644	366	271	4,6		813 3015
Refill Demin 4000 filter	4000	G3/4	G3/4	644	513	420	8,3		813 3016

→ = Direction du débit



Pleno Refill 16000, 36000, 48000 / Pleno Refill Demin 13500, 18000

Pleno Refill

Unité hydraulique pour l'adoucissement de l'eau en liaison avec Vento/Transfero Connect. Filtre à 25 microns pour protéger le système hydraulique. Bouteille d'adoucissement remplie de résine de haute qualité.

Brancher et monter, sur Transfero/Vento Connect.

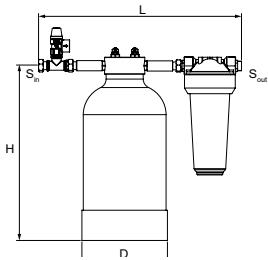
Module d'adoucissement

Ecrou libre 3/4", filetage 3/4" adapté pour joint plat.

Pression nominale: PS 8

Température maxi. de fonctionnement : 45 °C

Température mini. de fonctionnement : > 4 °C



Modèle	Capacité l x °dH	S _{in}	S _{out}	D	H	L	m [kg]	EAN	No d'article
Refill 16000	16000	G3/4	G3/4	195	383	455	9,1	7640161630475	813 3210
Refill 36000	36000	G3/4	G3/4	220	466	455	13	7640161630482	813 3220
Refill 48000	48000	G3/4	G3/4	270	458	455	16,2	7640161630499	813 3230

Pleno Refill Demin

Unité hydraulique pour le dessalement de l'eau en liaison avec Vento/Transfero Connect. Filtre à 25 microns pour protéger le système hydraulique. Réservoir de dessalement rempli de résine de haute qualité.

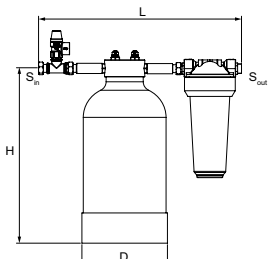
Module de déminéraliser

Ecrou libre 3/4", filetage 3/4" adapté pour joint plat.

Pression nominale: PS 8

Température maxi. de fonctionnement : 45 °C

Température mini. de fonctionnement : > 4 °C



Modèle	Capacité l x °dH	S _{in}	S _{out}	D	H	L	m [kg]	EAN	No d'article
Refill Demin 13500	13500	G3/4	G3/4	220	466	455	13	7640161630505	813 3260
Refill Demin 18000	18000	G3/4	G3/4	270	458	455	16,2	7640161630512	813 3270

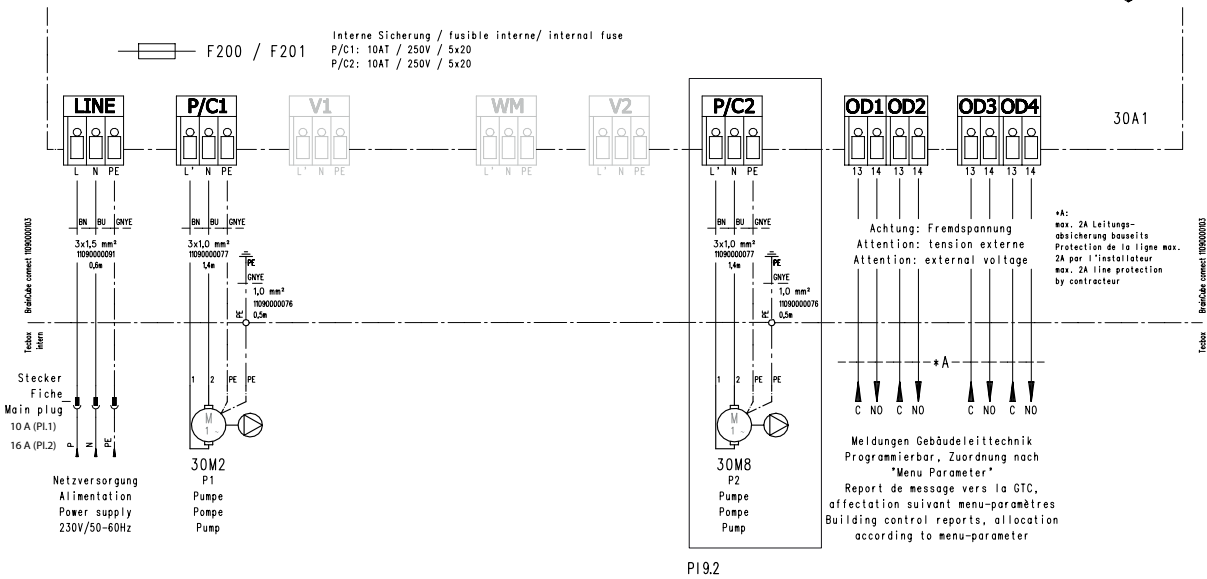
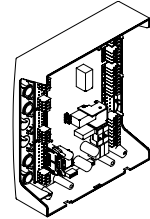
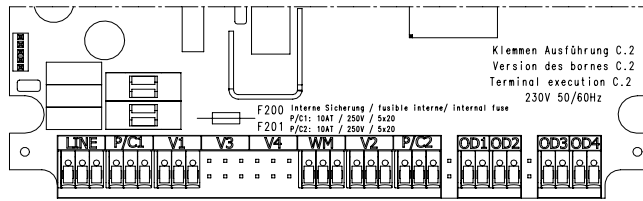
→ = Direction du débit

Schéma électrique

230 V / 50/60 Hz

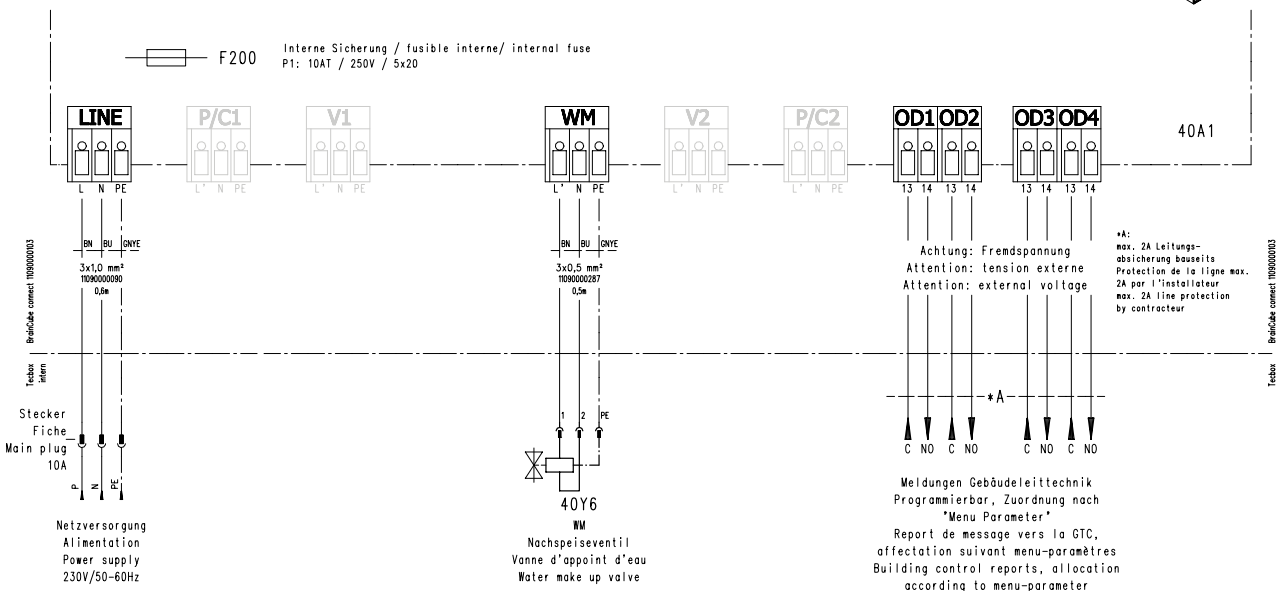
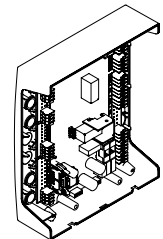
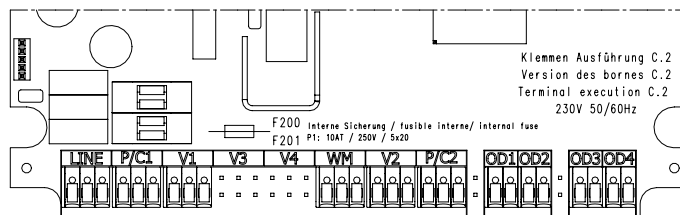
Alimentation électrique Pleno PI 9.1 (F) / PI 9.2

P1 : Hauptpumpe / pompe principale / main pump
 P2 : Nebenpumpe / pompe auxiliaire / booster pump
 V1 : Nicht belegt / non utilisé / not used
 WM : Nicht belegt / non utilisé / not used
 V2 : Nicht belegt / non utilisé / not used

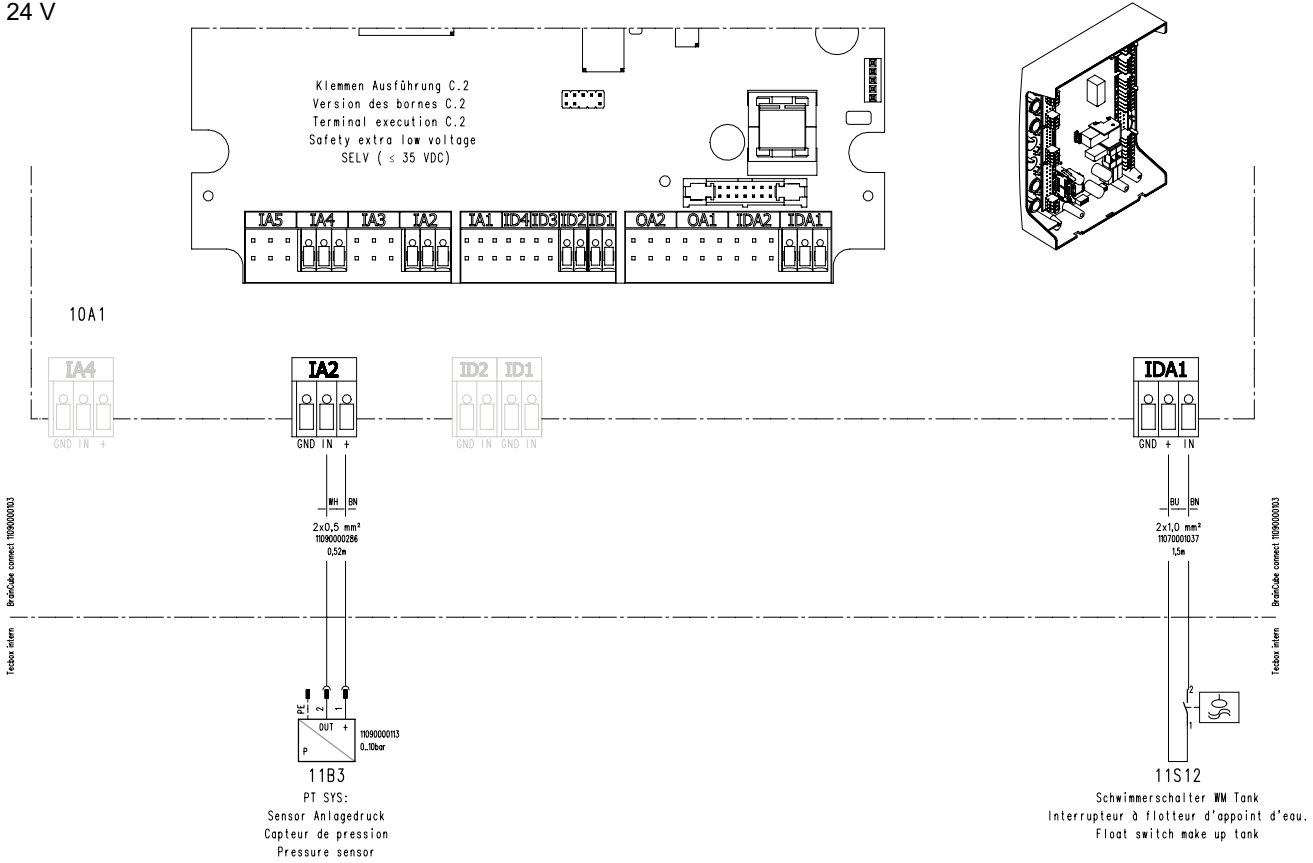


Alimentation électrique Pleno PIX Connect

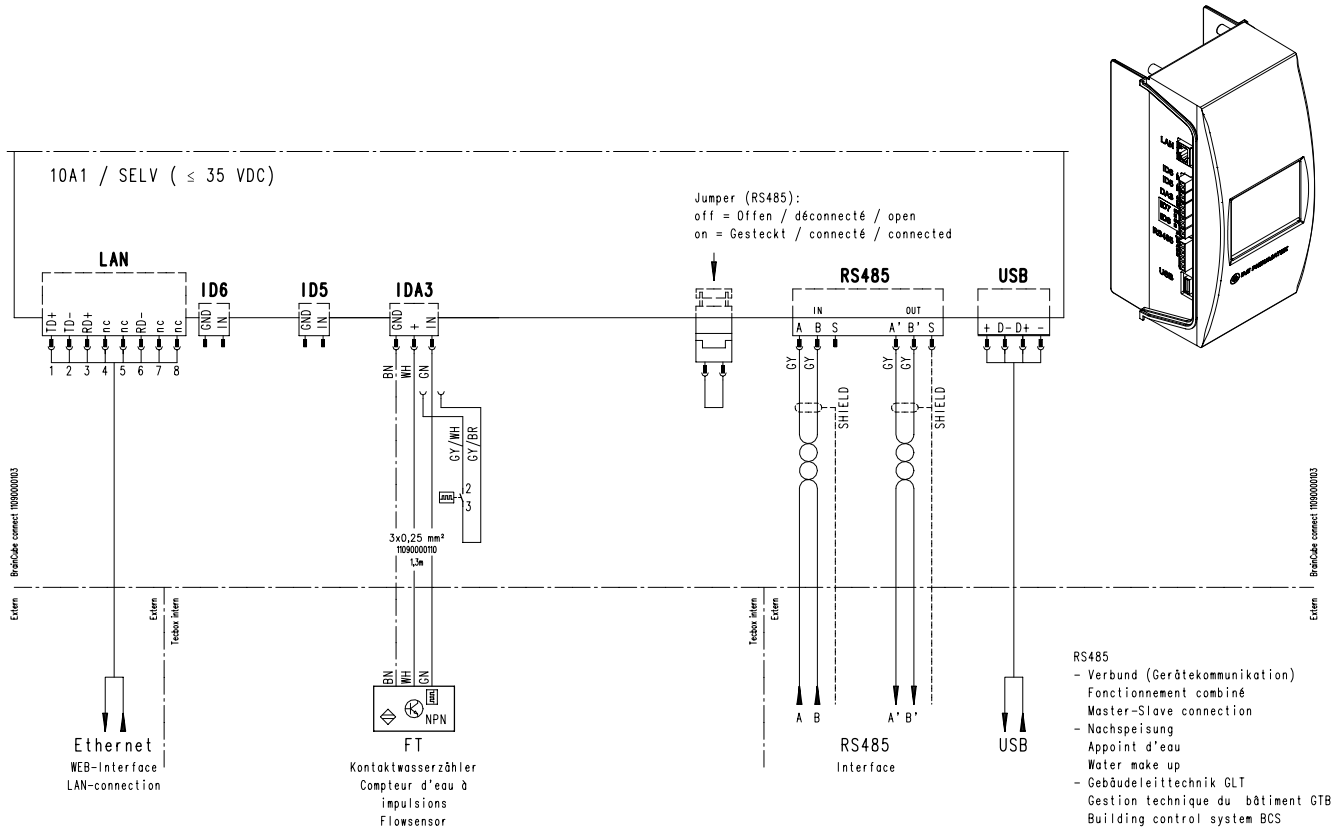
P1 : Hauptpumpe / pompe principale / main pump
 P2 : Nicht belegt / non utilisé / not used
 V1 : Nicht belegt / non utilisé / not used
 WM : Nicht belegt / non utilisé / not used
 V2 : Nicht belegt / non utilisé / not used



24 V



Connexion Très basse tension de sécurité



Les produits, textes, photographies, graphiques et diagrammes présentés dans cette brochure sont susceptibles de modifications par IMI sans avis préalable ni justification. Les informations les plus récentes sur nos produits et leurs caractéristiques sont consultables sur notre site climatecontrol.imiplc.com.