

# Zeparo Z10



**Automaattiset ilmausventtiilit ja erottimet**  
Mikrokupla- ja lianerottimet sekä yhdistelmämallit  
Industrial-malli

# Zeparo ZIO

Zeparo tuotevalikoima tarjoaa kattavan ja luotettavan ratkaisun ilman- ja lianpoistoon kaikenkokoisiin lämmitys- jäähdytys ja aurinkoenergiajärjestelmiin – alkuilmauksesta pienimpien ja hienoimpien magnetiittihiukkasten erotukseen. Uusi Helistill-erotin tekee näistä tuotteista uskomattoman tehokkaita. Zeparo Industrial (ZI) mallit on kehitetty erityisesti vastaamaan suurten järjestelmien korkeita vaatimuksia ja niillä on yksi tavoite: saavuttaa ilmaton ja sakaton järjestelmä ilman suodattimia, jotka tukkeutuvat ja vaativat säännöllistä huoltamista.



## Tärkeimmät ominaisuudet

### > Puhdistaa ja suojaa järjestelmää

Suojaa kriittisiä kohteiden kuten kattiloiden, pumppujen, jäähdyttimien ja lämpömittareiden toimintaa lian aiheuttamilta ongelmilta ja virhetoiminnoilta. Ei tukkeutumisvaraa - kerääntynyt lika voidaan poistaa nopeasti ja helposti huuhtelemalla tyhjennysventtiilin avulla. Vähentää järjestelmän käyttöiän aikaista huoltotarvetta ja niihin liittyviä kustannuksia.

### > Magneetti lisävaruste

Optimoi erotustehokkuuden vieläkin paremmaksi lika ja magnetiitti (musta rautaoksidi) kertymille, jotka koostuvat hienommista magneettisista partikkeleista. Helppo käsitellä ja puhdistaa.

## Tekniset tiedot

### Käyttöalue:

Vesikiertoiset lämmitys-, jäähdytys- ja aurinkoenergiajärjestelmät.

### Väliaine:

Ei syövyttävä ja vaaraton väliaine. Jäänestoaineen kesto 50% seos.

### Paine:

Rakennepaine, PS: 10 bar - katso tuotteet  
Pienin sallittu paine, PSmin: 0 bar

### Lämpötila:

Suurin hyväksyttävä lämpötila, TS: 110°C  
Pienin hyväksyttävä lämpötila, TSmin: -10°C

### Materiaali:

Teräs.  
Väri beryllium.

### Liitännät:

Laipat PN 16 standardin EN-1092-1.

### Standardi:

Valmistettu PED 2014/68/EU-direktiivin mukaisesti.

### Kuljetus ja varastointi:

Kuivassa tilassa suojattuna jäätymiseltä.

## Tilavuus ja virtaama

DN	VN [l]	qN [m <sup>3</sup> /h]	qN <sub>max</sub> [m <sup>3</sup> /h]
	<b>ZIO...F</b>		
50	7	11	25
65	7	19	42
80	16	26	65
100	17	44	100
125	27	67	155
150	51	95	222
200	110	170	395
250	210	306	618
300	370	435	890

VN = Nimellistilavuus

qN = Virtaama / Nimellisvirtaus

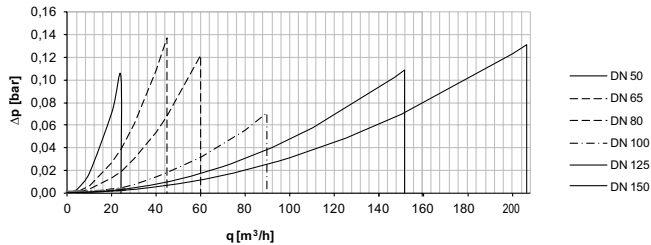
qN<sub>max</sub> = Maksimivirtaus

## Käyrästä

### Likimääräinen painehäviö $\Delta p$ - Erotin

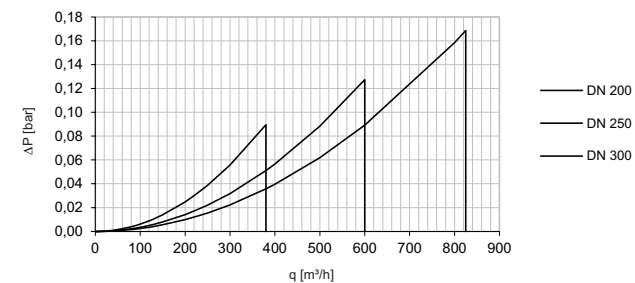
#### Zeparo ZIO

DN 50 – DN 150



#### Zeparo ZIO

DN 200 – DN 300



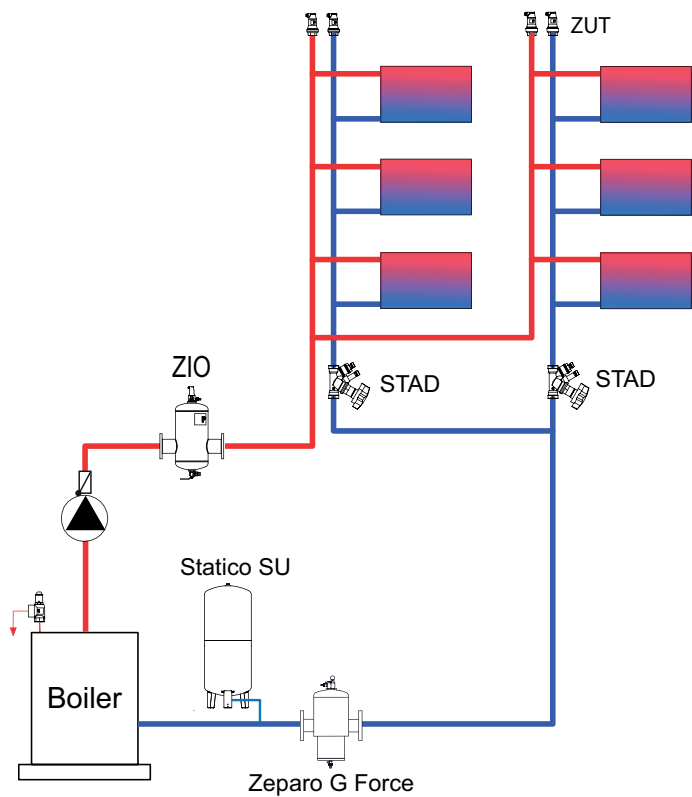
Zeparo DN 200 – DN 300 tulee toimia näissä rajoissa:

Jatkuva virtaus  $\leq qN$ .

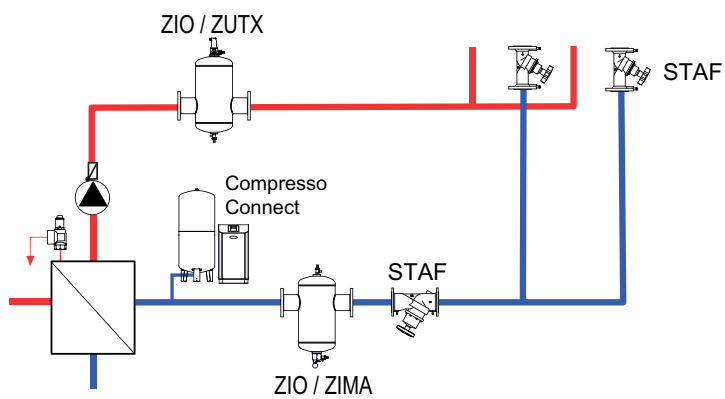
Hetkellinen virtaus  $\leq qN_{max}$ .

## Esimerkkijärjestelmä

### Kattilajärjestelmä



### Lämmönvaihdinjärjestelmä



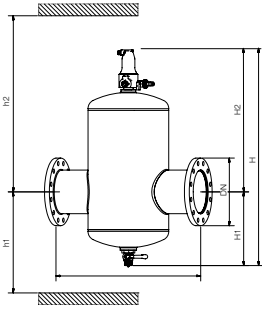
## Zeparo ZIO

### Zeparo ZIO DN 50-150

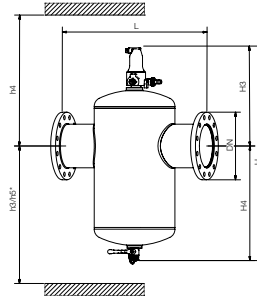
Industrial-malli.

Laippaliitos. Vaaka-asennus.

Lian- ja mikrokuplanerotin. Zeparo ZIO DN 50 - DN 150 on varustettu yhdellä ilman erottimella ZUTX ja yhdellä tyhjennys palloventtiilillä.



Mikrokuplan erotin



Lianerotin

Venttiilin runko PN 10. Laipat PN 16.

Tyyppi	DN	H	h1	h2	h3	h4	h5*	H1	H2	H3	H4	L	q <sub>nom</sub> [m <sup>3</sup> /h]	q <sub>max</sub> [m <sup>3</sup> /h]	m [kg]	Tuotenro
ZIO 50F	50	645	264	452	426	290	596	210	435	280	365	350	11	25	16	788 2050
ZIO 65F	65	645	264	452	426	290	596	210	435	280	365	350	19	42	18	788 2065
ZIO 80F	80	750	295	534	508	321	663	235	515	305	445	470	26	65	26	788 2080
ZIO 100F	100	750	295	534	508	321	663	235	515	305	445	475	44	100	29	788 2100
ZIO 125F	125	952	410	621	595	436	765	352	600	422	530	635	67	155	52	788 2125
ZIO 150F	150	952	410	621	595	436	765	352	600	422	530	635	95	222	56	788 2150

\*) Pituus magneettitangon asentamista varten

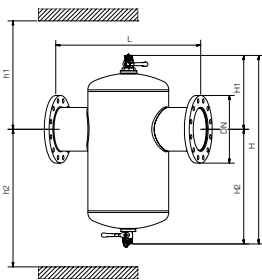
### Zeparo ZIO DN 200-300

Industrial-malli.

Laippaliitos. Vaaka-asennus.

Lian- ja mikrokuplanerotin. Varustettu kahdella palloventtiilillä tyhjennystä ja ilmausta varten.

Air separator ZUTX DN25 is not included.

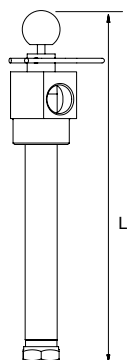


Venttiilin runko PN 10. Laipat PN 16.

Tyyppi	DN	H	H1	H2	h1	h2	L	q <sub>nom</sub> [m <sup>3</sup> /h]	q <sub>max</sub> [m <sup>3</sup> /h]	m [kg]	Tuotenro
ZIO 200F	200	1010	390	620	805	910	775	170	395	95	303020-51500
ZIO 250F	250	1210	415	795	830	1085	890	306	618	139	303020-51600
ZIO 300F	300	1210	455	755	870	1045	1005	435	890	157	303020-51700

Versiot PN 16 ja PN 25, sovellukset TS > 160 °C ja koot DN 350 - DN 600 saatavilla kyselyn mukaan.

## Erottimien lisävarusteet



### Zeparo ZIMA

Paikan päällä suoritettava jälkiasennus Zeparo ZIO-malleihin.

T-kappale magneettisauvalla ja taskulla. Magnetiitinpoiston tehostamiseen.

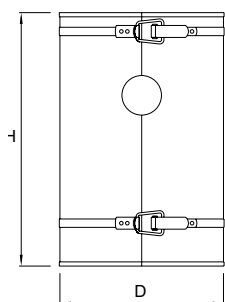
Tyyppi	m [kg]	L	Tuotenro
ZIMA 50-100	3,0	380	303051-10000
ZIMA 125-150	4,3	497	303051-10001
ZIMA 200	5,4	720	303051-10002
ZIMA 250-300	6,3	940	303051-10003

### Lämpöeristys

Mineraalivilla, 2-osainen kuori galvanoitua terästä, helppo kiinnittää puristimilla.

Lämmönjohtavuus n. 0.040 W/mk.

Paloturvallisuusluokitus A2 DIN 4102 -standardin mukaisesti.



### Zeparo ZHI

Lämpöeristys Zeparo ZIO-malliin.

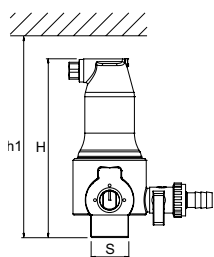
Vesikiertoiset lämmitysjärjestelmät.

Tyyppi	DN	D	H	SD*	m [kg]	Tuotenro
ZHI 50/65 ZIO	50/60	278	405	50	3,7	787 2065
ZHI 80/100 ZIO	80/100	349	515	60	7,3	787 2100
ZHI 125/150 ZIO	125/150	453	716	60	14,4	787 2150
ZHI 200 ZIO	200	536	840	60	20,9	787 2200

\*) Eristepaksuus

Lisämitat saatavilla pyynnöstä.

### Ilmausventtiili, Top-malli



### Zeparo ZUTX eXtra-lukittava

Ulkokierre. Asennetaan pystyyn.

Automaattinen ilmausventtiili Zeparo ZIO erottimelle DN 200 - DN 600

Tyyppi	H	h1	m [kg]	S	PS [bar]	Tuotenro
ZUTX 25	159	184	1,3	R1	10	789 1325

dpu = Työskentelypainealue

Paineluokka laskee PN 10:een, kun ZUT on asennettu Zeparo.

Tämän esitteen sisältämiä tuotetietoja, tekstejä, valokuvia, kuvia ja kaavioita voidaan muuttaa syytä esittämättä ja ilmoittamatta siitä etukäteen. Uusimmat ja ajanmukaisimmat tiedot tuotteistamme ja niiden ominaisuuksista ovat saatavissa joko ottamalla yhteyttä IMI Hydronic Engineering tai osoitteesta [www.imi-hydronic.com](http://www.imi-hydronic.com).