

TA 500 Globo



Palloventtiilit

Punametallista valmistettu käyttövedelle tarkoitettu palloventtiili ruostumattomasta teräksestä valmistetulla pallolla

TA 500 Globo

TA 500 Globo venttiiliä, jossa on ruostumattomasta teräksestä valmistettu pallo, käytetään käyttövesijärjestelmissä monipuolisena sulkuventtiilinä. Runko on tehty korroosion kestävästä punametallista. Palloventtiilissä on lujatekoinen kahva helppoa käyttöä varten.



Tärkeimmät ominaisuudet

- > **Runko ovat korroosion kestävää punametallia, pallo ruostumatonta terästä**
- > **Käsi kahva jää eristeen ulkopuolelle**
- > **DN 15-32 soveltuu M106 toimilaitteelle**
- > **Putkimainen runko on ideaalinen jatkuvaan putkien eristykseen**
- > **Lujatekoinen kahva helppoa käyttöä varten**

Tekniset tiedot

Käyttöalue:

Käyttövesijärjestelmissä

Toiminnot:

Sulku
Irrotettava metallinen käsi kahva. Piilossa sijaitsevan kahvan pysäyttimen ansiosta loukkaantumisaavaara ei ole.

Koot:

DN 15 - 50

Paineluokka:

PN 16

Lämpötila:

Sallittu käyttölämpötila on TB:
-10 °C - 120 °C.

Materiaali:

Rungon valmistusmateriaali on korroosionkestävä punametalli.
Ruostumattomasta teräksestä oleva pallo ja sileä suora poraus.
Huoltovapaa karan tiivistys koostuu kahdesta EPDM-kumista valmistetusta O-renkaasta.
Pallon tiiviste on puhdasta PTFE:tä.
Metallinen kahva.

Eristys:

Lämpöeristyskotelot sisäkierre- ja puristusliitosversioihin, sisältäen kaksi lomittain kiinnittyvää eristekotelo, katso lisävarusteet.

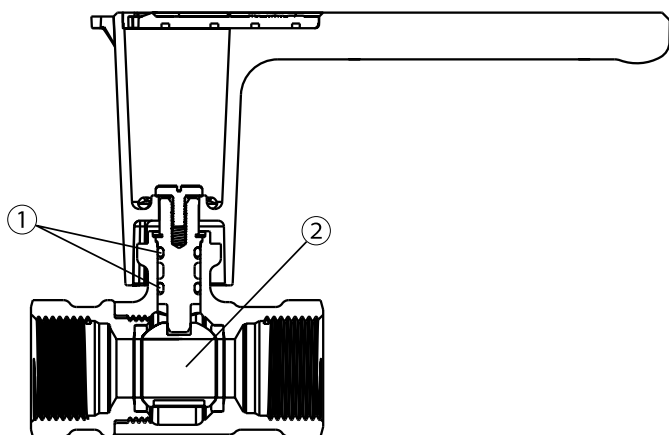
Toimilaitteet:

DN 15 - 32 soveltuu M106 toimilaitteille.
Tuotenro. 0600-00.700.

Tyyppihyväksyntä:

DVGW W 570-1, DVGW W 270, DIN EN 13828, DIN 50930-6 ja KTW. Standardin DIN 4109 Ryhmä Venttiilit I mukaisesti luokiteltu erinomainen äänikäyrästä (testattu standardin EN ISO 3822 osa 1 ja osa 3 mukaisesti).

Kokoonpano



1. Karan tiiviste koostuu kahdesta O-renkaasta
2. Kiinteä pallo ruostumattomasta teräksestä



Käyttösovellukset

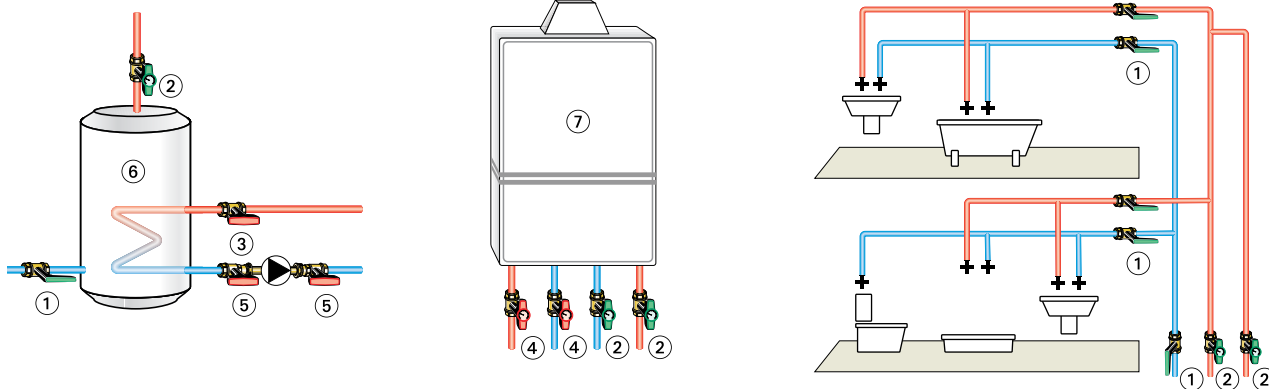
TA 500 Globo venttiiliä käytetään käyttövesijärjestelmissä monipuolisena sulkuventtiilinä. Palloventtiilissä on lujatekoinen kahva helppoa käyttöä varten.

Käyttövedelle tarkoitettu palloventtiili on eristettävissä energiansäästö määräysten mukaisesti lämpöhäviöiden välttämiseksi. Malleissa, joissa on sisäkierteet, vaatimukset on helppo toteuttaa käyttämällä joko lämpöeristekoteloä tai eristämällä putken muotoinen venttiilipesä samalla tavoin kuin putki. Käyttökahva jää eristeen ulkopuolelle.

TA 500 Globo täyttää seuraavat vaatimukset:

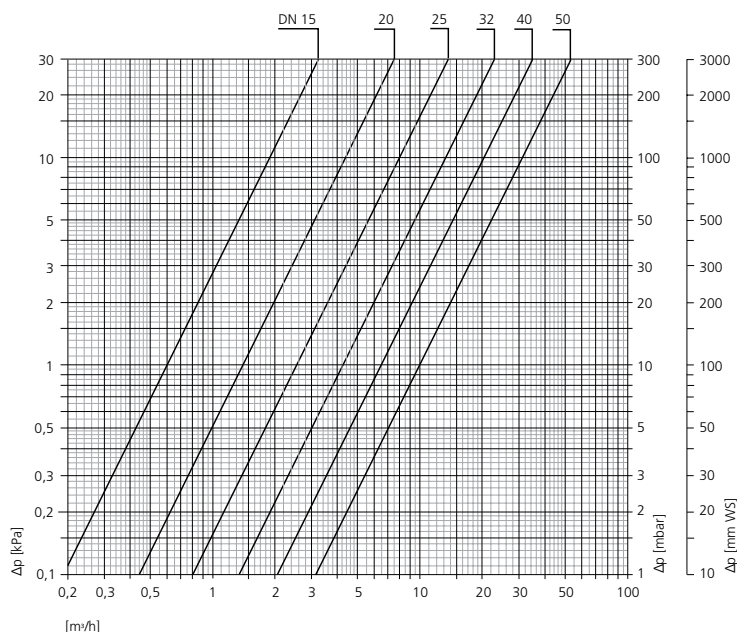
- DVGW W 570-1 (Käyttövesiasennukset esim. käsikäyttöiset palloventtiilit – vaatimukset ja testit).
- DVGW W 270 (Koestus- ja arviointi mikro-organismien kehityksestä käyttövesijärjestelmissä).
- DIN EN 13828 (Käsikäyttöiset palloventtiilit rakennusten käyttövesijärjestelmissä).
- DIN 50930-6 (Putkien, säiliöiden ja laitteiden sisältämän veden aiheuttama metallisten materiaalien korrosio – käyttöveden koostumuksen vaikutus)
- KTW (Suositus muovi- ja muille ei metallimateriaaleille)
- Standardin DIN 4109 Ryhmä Venttiilit I mukaisesti luokiteltu erinomainen äänikäyrästä (testattu standardin EN ISO 3822 osa 1 ja osa 3 mukaisesti).

Esimerkkejä käyttösovelluksista

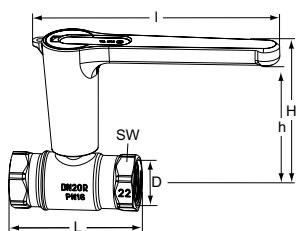


1. TA 500 Globo
2. Globo D varustettuna lämpömittarilla
3. Globo H
4. Globo H varustettuna lämpömittarilla
5. Globo P
6. Lämpimän käyttöveden varaaja
7. Kiertoveden lämmitin

Käyrästä



Tuotemallit



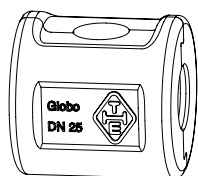
Sisäkierteet

DN	D	L	I	H	h	Kvs	LVI nro	Tuotenro
15	Rp1/2	65	149	89	76,0	6,0		32701010408
20	Rp3/4	75	149	91,1	78,1	14,0		32701010508
25	Rp1	90	149	93,6	80,6	25,0		32701010608
32	Rp1 1/4	95	149	97,1	84,1	42,0		32701010708
40	Rp1 1/2	100	203	124,5	111,5	65,0		32701010808
50	Rp2	118	203	129,5	116,5	100,0		32701010908

SW: DN 15 = 27 mm, DN 20 = 32 mm, DN 25 = 39 mm, DN 32 = 50 mm, DN 40 = 55 mm,
DN 50 = 70 mm

Asennuspituus L on standardin DIN 3202 osa 4, rivi M5 mukainen

Lisävarusteet



Lämpöeristekotelo

Valmistettu EPP:stä
Paloluokka B2

DN	LVI nro	Tuotenro
15	-	0670-02.553
20	-	0670-03.553
25	-	0670-04.553
32	-	0670-05.553
40	-	0670-06.553
50	-	0670-08.553

Tämän esitteen sisältämiä tuotetietoja, tekstejä, valokuvia, kuvia ja kaavioita voidaan muuttaa syytä esittämättä ja ilmoittamatta siitä etukäteen. Uusimmat ja ajanmukaisimmat tiedot tuotteistamme ja niiden ominaisuuksista ovat saatavissa joko ottamalla yhteyttä IMI Hydronic Engineering tai osoitteesta www.imi-hydronic.com.