

**Climate
Control**

IMI TA

TA 400



Palloventtiilit
DN 10-15

TA 400

TA 400 on monikäyttöinen ja helposti asennettava lämmitys-, jäähdytys- ja käyttövesijärjestelmien pallosulkuventtiili. Sen AMETALlinen rakenne minimoi vuotoriskin ja varmistaa tuotteen pitkän käyttöiän



Tärkeimmät ominaisuudet

KOMBI liittimet

Monipuolinen muunneltava puserrusliitinvalikoima varmistaa helpon asennuksen.

AMETAL®

Sinkkikatovapaan lejeeringin ansiosta venttiilien käyttöikä on pitkä ja vuotojen vaara vähäinen.

Tekniset tiedot

Käyttöalue:

Lämmitys- ja jäähdytysjärjestelmät
Käyttövesiverkostot

Lämpötila:

Maks. käyttölämpötila: 95°C

Pintakäsittely:

Kromattu

Toiminta:

Sulkuventtiili

Materiaali:

Runko: AMETAL®
Nippa: AMETAL®
Kara: AMETAL®
Pallo: AMETAL®
Tiivisterenkaat: EPDM-kumia
Kahva: Acetal-muovia

Merkintä:

Runko: TA 400 ja tuumamerkintä.

Koot:

DN 10-15

Tyyppihyväksyntä:

Eurofins/Ympäristöministeriön
tyyppihyväksymä käyttövesilaitteistoon.

Paineluokka:

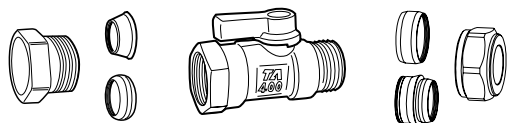
PN 10

AMETAL® on IMI:n kehittämä sinkkikatoa kestävä lejeerinki.

Yleistä:

Kahva voidaan helposti poistaa, kun venttiiliä halutaan avata/sulkea ruuvimeisselillä.

Liitostapamahdollisuudet DN 10 (G3/8)



KOMBI G3/8

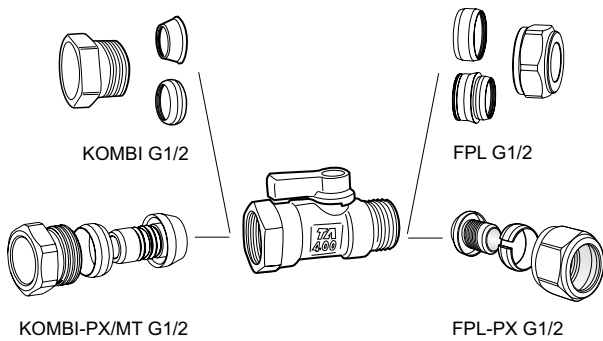
FPL G3/8

KOMBI puserrusmutteri ja kartiot / FPL mutteri ja kartio

Putki NS	LVI nro	Tuotenro	Putki NS	LVI nro	Tuotenro
KOMBI			FPL		
-	-	-	8	1553695/ 1553742	53 371-208/ 53 381-008
10	1553885	53 235-104	10	1553696/ 1553743	53 371-210/ 53 381-010
12	1553886	53 235-107	12	1553697/ 1553744	53 371-212/ 53 381-012

Lisätietoja KOMBIsta ja FPL:stä - katso tuoteluettelo.

Liitostapamahdollisuudet DN 15 (G1/2)



KOMBI puserrusmutteri ja kartiot / FPL mutteri ja kartio

Putki NS	LVI nro	Tuotenro	Putki NS	LVI nro	Tuotenro
KOMBI			FPL		
-	-	-	8	1553698/ 1553747	53 379-208/ 53 389-008
10	1553889	53 235-109	10	1553699/ 1553748	53 379-210/ 53 389-010
12	1553890	53 235-111	12	1553700/ 1553749	53 379-212/ 53 389-012
-	-	-	13	-	53 379-213/ 53 389-013
14	1553891	53 235-112	-	-	-
15	1553892	53 235-113	15	1553702/ 1553751	53 379-215/ 53 389-015
16	1553893	53 235-114	16	-	53 379-216/ 53 389-016

Varustettu KOMBI-PX/MT liittimellä Alu/PEX/PEX(MT)putkille/ Varustettu PFL-PX liittimellä PEX-putkille

Putki NS	LVI nro	Tuotenro	Putki NS	LVI nro	Tuotenro
KOMBI-PX/MT			FPL-PX		
-	-	-	12x2,0	1932611	53 644-312
15x2,5	-	53 230-113 ²	15x2,5	1932613	53 644-315
16x2,0	1932683	53 231-114 ¹	-	-	-

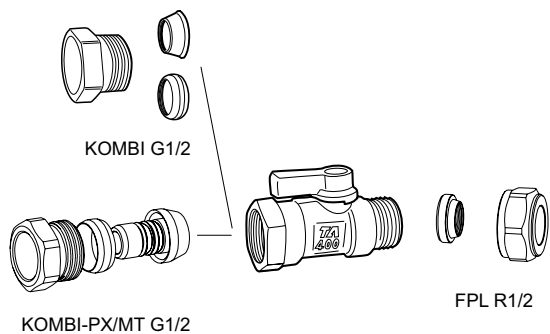
1) Tukihylsyssä O-rengas - tarkoitettu MT-putkille.

2) Tukihylsyssä ei ole O-rengasta - tarkoitettu ainoastaan PEX putkelle.

MT = Monikerrospotki

Lisätietoja KOMBIsta, KOMBI-PX/MTstä, FPL liittimistä ja liittinsarjoista - katso tuoteluettelo.

Liitostapamahdollisuudet DN 15 (G1/2xR1/2)



KOMBI puserrusmutteri ja kartiot / FPL puoliliitin

Putki NS	LVI nro	Tuotenro	Putki NS	LVI nro	Tuotenro
KOMBI			FPL		
10	1553889	53 235-109	10	1553843	53 319-210
12	1553890	53 235-111	12	1553844	53 319-212
14	1553891	53 235-112	-	-	-
15	1553892	53 235-113	15	1553846	53 319-215
16	1553893	53 235-114	-	-	-

Varustettu KOMBI-PX/MT liittimellä Alu/PEX/PEX(MT) putkille

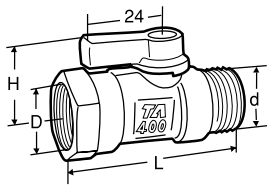
Putki NS	LVI nro	Tuotenro
KOMBI-PX/MT		
15x2,5	-	53 230-113 ²
16x2,0	1932683	53 231-114 ¹

- 1) Tukihylsyssä O-rengas - tarkoitettu MT-putkille.
- 2) Tukihylsyssä ei ole O-rengasta - tarkoitettu ainoastaan PEX putkelle.

MT = Monikerrosputki

Lisätietoja KOMBIsta, KOMBI-PX/MTstä, FPL liittimistä ja liitinsarjoista - katso tuoteluettelo.

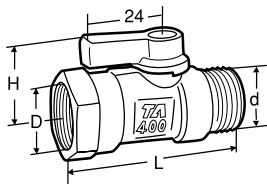
Tuotemallit



Sisäkierre/ulkokierre

Varustettuna sinisellä kahvalla

DN	D	d	L	H	Kvs	LVI nro	Tuotenro
10	G3/8	G3/8	53	25	4.5	3718006	58 400-610
15	G1/2	G1/2	59	25	4.5	3718007	58 400-615

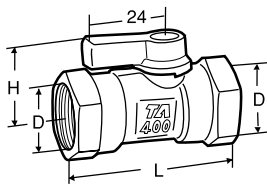


Tasotiivisteliittimille soveltuva malli

(esim. FPL puoliliitin)

Varustettuna mustalla kahvalla

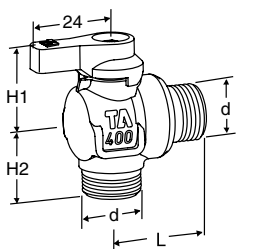
DN	D	d	L	H	Kvs	LVI nro	Tuotenro
15	G1/2	R1/2	62	25	4.5	-	58 410-615



Sisäkierre

Varustettuna sinisellä kahvalla

DN	D	L	H	Kvs	LVI nro	Tuotenro
10	G3/8	52	25	4.5	3718011	58 403-610
15	G1/2	66	25	4.5	3718012	58 403-615



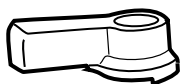
Ulkokierre

Varustettuna sinisellä kahvalla

DN	d	L	H1	H2	Kvs	LVI nro	Tuotenro
10	G3/8	27	25	22	2.0	3718044	58 407-610
15	G1/2	27	25	24	2.0	3718046	58 407-615

Kvs = virtaus m³/h täysin auki olevan venttiilin läpi painehäviön ollessa 1 bar.

Lisävarusteet



Kahvalla

Sis. kiinn.ruuvin

Väri	LVI nro	Tuotenro
Sininen	-	58 409-001
Punainen	-	58 409-002
Musta	-	58 409-003



Tämän esitteen sisältämiä tuotetietoja, tekstejä, valokuvia, kuvia ja kaavioita voidaan muuttaa syytä esittämättä ja ilmoittamatta siitä etukäteen. Uusimmat ja ajanmukaisimmat tiedot tuotteistamme ja niiden ominaisuuksista ovat saatavissa joko ottamalla yhteyttä IMI tai osoitteesta climatecontrol.imiplc.com.