

# TA-Slider 750 Fail-safe Plus



## Toimilaitteet

Digitaalisesti määriteltävä, suhteellisesti säätävä, kaksitoiminen (push-pull) toimilaite elektronisella turvatoiminnolla – 750 N

# TA-Slider 750 Fail-safe Plus

Digitaalisesti määriteltävät turvatoiminnolla varustetut toimilaitteet kaikkiin säätöjärjestelmiin, tilanvaihdolla tai ilman. Usean asettelumahdollisuuden ansiosta parametrien muokkaamisen voi tehdä joustavasti työmaalla. Täysin ohjelmoitava binäärinen sisääntulo, rele ja venttiilin karan maksiminousun asettelu tarjoavat uusia mahdollisuuksia virtaamien tasapainotukseen ja säätöön.



## Tärkeimmät ominaisuudet

- > **Täysin konfiguroitava turvatoiminto**  
Karan asennon (ajettu ulos, sisään tai välisasento) määrittäminen ja viivetoiminto turvatilaan tultaessa/lähdettäessä luotettavalle ja optimaaliselle turvatoiminnolle.
- > **Asetteluarvot täysin määriteltävissä**  
Yli 200 asetusarvomahdollisuutta mahdollistavat syöttö- ja ulostulo-signaalien, binäärisen syötön, releen toiminnan, ominaiskäyrän ja monen muun parametrien määrittämisen.
- > **Helposti toteutettava, luotettava asettelu**  
Muokattavissa älypuhelimella Bluetoothin ja TA-Donglen avulla.
- > **Helppo vianetsintä**  
Viimeisten 10 virheviestin jäljittäminen mahdollistaa järjestelmässä esiintyneitten virhetoimintojen nopean löytämisen ja turvatoiminnon kunnon tarkastus.

## Tekniset tiedot

### Toiminnot:

Elektroninen turvatoiminto  
Suhteellinen säätö  
3-piste säätö  
On-off säätö  
Manuaalinen ohitusmahdollisuus  
Iskunpituuden tunnistus  
Tilan, toimintatilan- ja asennon osoitin  
Tuloviesti VDC  
Iskunpituuden rajoituksen asettelu  
Minimi iskunpituuden asetus  
Venttiilin tukkeutumissuojaus  
Venttiilin juuttumissuojaus  
Turva-asento toimintahäiriöissä  
Diagnosointi/Tietojen keruu  
Viivästetty käyttöönotto

### Relekortilla

+ 1 binääritulo, maks. 100 Ω, kaapeli maks. 10 m tai suojattu.  
+ 2 relettä, maks. 3A, 30 VDC/250 VAC resistiivisellä kuormalla  
+ Lähtöviesti mA

### Turvatoiminto:

Ohjelmoitava toimilaitteen karan ajaminen ulos, sisään tai väliasentoon virran katketessa.

### Syöttöjännite:

24 VAC/VDC ±15%.  
100-240 VAC ±10%.  
Taajuus 50/60 Hz ±3 Hz.

### Tehontarve:

Huippu: < 18,4 VA (VAC); < 9,1 W (VDC)  
Toiminta: < 9 VA (VAC); < 4,8 W (VDC)  
Valmiustila: < 1,6 VA (VAC); < 0,7 W (VDC)  
Huippukulutus tapahtuu lyhyen ajan virrat kytketessä kondensaattoreita ladatessa.

### Tulosignaali:

0(2)-10 VDC, R<sub>i</sub> 47 kΩ.  
Säädettävä herkkyys 0.1-0.5 VDC.  
0.33 Hz alipäästösuodatin.  
0(4)-20 mA R<sub>i</sub> 500 Ω.  
*Suhteellinen:*  
0-10, 10-0, 2-10 tai 10-2 VDC  
0-20, 20-0, 4-20 tai 20-4 mA  
*Jaettu alue, suhteellinen:*  
0-5, 5-0, 5-10 tai 10-5 VDC  
0-4.5, 4.5-0, 5.5-10 tai 10-5.5 VDC  
2-6, 6-2, 6-10 tai 10-6 VDC  
0-10, 10-0, 10-20 tai 20-10 mA  
4-12, 12-4, 12-20 tai 20-12 mA  
*Kaksoisalue, suhteellinen:*  
0-3.3 / 6.7-10 VDC,  
10-6.7 / 3.3-0 VDC,  
2-4.7 / 7.3-10 VDC tai  
10-7.3 / 4.7-2 VDC.  
Oletusarvo: Suhteellinen 0-10 VDC.

**Lähtöviesti:**

0(2)-10 VDC, maks. 8 mA, min. 1.25 kΩ.  
0(4)-20 mA, maks. 700 Ω.  
Alueet: Katso "Tulosignaali".  
Oletusarvo: Suhteellinen 0-10 VDC.

**Ominaiskäyrä:**

Lineaarinen, EQM 0.25 ja käänteinen  
EQM 0.25.  
Oletusarvo: Lineaarinen.

**Säätönopeus:**

3, 4, 6, 8, 12 tai 16 s/mm  
Oletusarvo: 3 s/mm

**Turvatoiminnon viive:**

Säädettävissä välillä 0 – 10 sekuntia.  
Oletusarvo: 2 s

**Virtalähteen vakauttamisen viive:**

Säädettävissä välillä 1 – 5 sekuntia.  
Oletusarvo: 2 s

**Esilatausaika:**

< 60 s

**Säätövoima:**

750 N

**Lämpötila:**

Väliaineen lämpötila: 0°C – +120°C  
Käyttöympäristö: 0°C – +50°C  
(5-95%RH, ei kondensointia)  
Varastointi: -20°C – +50°C  
(5-95%RH, ei kondensointia)

**Kotelointiluokka:**

IP54 (kaikki suunnat)  
(EN 60529 mukaisesti)

**Suojusluokka:**

100-240 VAC: Luokka I  
24 VAC/VDC: Luokka I

**Iskunpituus:**

22 mm  
Automaattinen iskunpituuden haku  
(iskunpituuden tunnistus).

**Äänitaso:**

Maks. 40 dBA

**Paino:**

1,6 kg

**Liitäntä venttiiliin:**

Kiinnitys venttiilirunkoon kahdella M8  
ruuvilla ja karaan pikaliittimellä.

**Materiaali:**

Kuori: PBT  
Kannatin: Alu EN44200

**Väri:**

Oranssi RAL 2011, harmaa RAL 7043.

**Merkintä:**

IMI TA, tuotenimi, tuote n:o ja tekninen  
erittely.  
LED merkkivalon kuvauksesta.

**Sertifiointi CE:**

LV-D. 2014/35/EU: EN 60730-1, -2-14.  
EMC-D. 2014/30/EU: EN 60730-1, -2-14.  
RoHS-D. 2011/65/EU: EN 50581.

**Tuotestandardi:**

EN 60730.  
(Asuin- ja teollisuusrakennukset)

**Kaapeli:**

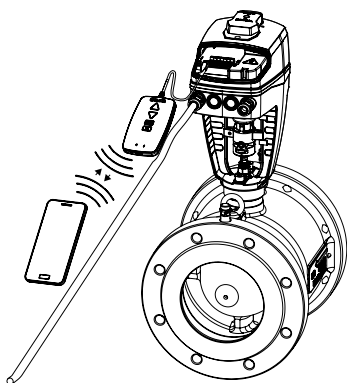
Johdinhalkaisija\*: 0.5-2.0 mm<sup>2</sup>  
Suojusluokka I: H05VV-F tai vastaava  
Suojusluokka III: LIYY tai vastaava

\*) **Huom:** Johdon poikkipinta-ala on  
valittava toimilaitteen tehonkulutuksen  
ja johdon pituuden mukaan, siten että  
tulojännite ei laske alle 20,4 VAC/VDC  
(24 VAC/VDC miinus 15%).  
Käytettäessä VDC-tulosignaalia 24  
VAC/VDC käyttöisellä toimilaitteella,  
jännitehäviö nollajohtimessa tulee  
olla pienempi kuin määritetty VDC  
tulosignaalin hystereesitaso.

## Toiminta

### Asettelu

Toimilaite asetellaan HyTune sovelluksen (iOS versio 8 tai myöhempi, iPhone 4S tai myöhempi, Android versio 4.3 tai myöhempi) ja TA-Donglen avulla. Aseteltaessa toimilaite ei tarvitse syöttöjännitettä, mutta se voi olla päällä. Määritetyt arvot voi varastoida TA-Dongleen useampien toimilaitteiden asettelemiseksi. TA-Dongle liitetään toimilaitteeseen ja painetaan lähetyksenäppäintä. HyTune voidaan ladata kohteista App Store tai Google Play.



### Manuaalinen ohitus

5 mm kuusiokoloavaimella ta TA-Dongle laitteella.

**HUOM:** Käytettäessä TA-Dongle laitetta tarvitaan syöttöjännite.

### Asennosoitin

Karan asento luetaan kannattimeen merkitystä asennosoittimesta.

### Kalibrointi/Iskunpituuden tunnistus

Taulukosta valittujen asetusten mukaan.

Kalibrointityyppi	Jännitteellisenä	Manuaalisen ohituksen jälkeen
Molemmat loppupäät (täysi)	√ *	√
Täysin ulkona asento (nopea)	√	√ *
Ei mitään	√	

\*) oletus

**Huom:** Tarkistuskalibrointi voidaan toistaa automaattisesti kuukausittain tai viikoittain.

Oletusasento: Off.

### Iskunpituuden rajoittaminen

Suurin iskunpituus on pienempi tai yhtäsuuri kuin havaittu venttiilin karan iskunpituus, joka voidaan asettaa toimilaitteeseen. Joillekin TA/HEIMEIER venttiileille voidaan asettaa myös  $Kv_{maks}$  /

$q_{maks}$ \*

Oletusarvo: Ei rajoitusta (100%).

### Minimi iskunpituuden asetus

Toimilaitteelle voidaan asettaa minimi karan iskunpituus, jonka alle se ei mene (paitsi kalibroitaessa).

Joillekin TA/HEIMEIERin venttiileille se voidaan asettaa myös  $q_{min}$  arvona.

Oletusarvo: Ei karan minimirajoitusta (0%).

### Venttiilin suojaaminen tukkeutumiselta

Toimilaite liikkuu arvoon, joka on neljännes koko iskunpituudesta ja sen jälkeen takaisin haluttuun arvoon, mikäli viikkoon tai kuukauteen ei ole esiintynyt mitään poikkeavaa vaikutusta. Oletusarvo: Off.

### Venttiilin suojaaminen juuttumiselta

Mikäli toimilaitteen liike loppuu ennen kuin haluttu arvo on saavutettu, toimilaite liikkuu takaisin alkuasentoon ja tekee uuden yrityksen. Kolmen yrityksen jälkeen toimilaite liikkuu virhesuojan määräämään asentoon.

Oletusarvo: On.

### Virhesuojan määräämä asento

Seuraavat virheet aiheuttavat joko täysin auki tai täysin kiinni asennon; alhainen jännite, linjakatkos, venttiilin juuttuminen tai iskunpituuden määrittämisen epäonnistuminen.

Oletusarvo: Toimilaitteen kara täysin ulkona.

### Diagnosointi/tietojen keruu

Viimeksi esiintyneet 10 virhettä (alhainen jännite, linjakatkos, venttiilin juuttuminen, iskunpituuden määrittämisen epäonnistuminen) ja niiden ajankohdat ovat luettavissa HyTune sovelluksen + TA-Dongle laitteen avulla. Kerätyt virheilmoitukset poistuvat, kun jännite kytketään pois.

### Viivästetty käyttöönotto

Toimilaitteelle voidaan asettaa viive (0 - 1275 s) ennen kuin se käynnistyy virtakatkon jälkeen. Tämä on hyödyllinen, kun säätöjärjestelmällä itsellään on pitkä käyttöönottoaika.

Oletusarvo: 0 sekuntia.

### Turvatoiminto

Menee ennalta määritettyyn asentoon virran katketessa. Ennalta määritetty asento on määritettävissä mihin tahansa asentoon ja viive mentäessä turvatoimintotilaan virran katketessa voidaan määrittää välillä 0-10 sekuntia.

Oletusarvo: Toimilaitteen kara täysin sisällä ja 2 sekunnin viive.

Paluu takaisin normaalitilaan virtojen palattua yli määritetyn virtalähteen vakauttamisen viive ajan, joka on aseteltavissa välillä 1-5 sekuntia.

Oletusarvo: 2 sekuntia.

Kondensaattoreiden lataus/kuntotaso ilmaistaan värillisellä turvatoiminnon LED-valolla. Täydellinen turvatoiminnon kuntotarkastus voidaan suorittaa HyTune sovelluksella.

### Binääritulo



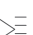


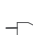
Mikäli binääritulo on auki, toimilaite siirtyy aseteltuun arvoon, vaihtaa toiseen karan iskunpituuden asetukseen tai ajaa karan täysin auki, kaikista rajoituksista huolimatta, huuhtelua varten. Katso lisäksi Järjestelmän toimintapisteiden selvitys.





Oletusarvo: Off

### Järjestelmän vaihdon tunnistus (esim. lämmitys ja jäähdytys)

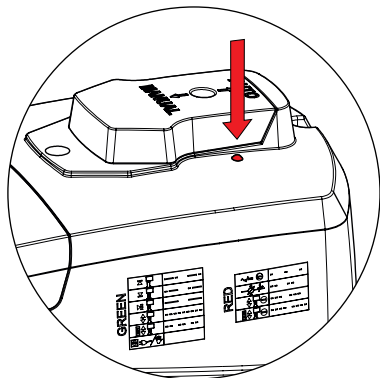
Karan iskunpituuden vaihtaminen kahden rajoituksen välillä binäärituloa muuttamalla tai käyttämällä kaksoisalueen tuloviestiä.

## LED merkkivalot

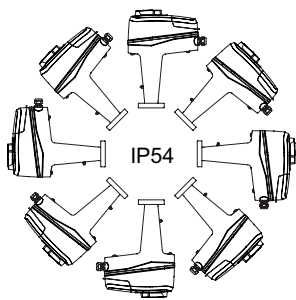
	Tila	Vihreä
	— — — —	Pitkä pulssi - Lyhyt pulssi
	— — — —	Lyhyt pulssi - Pitkä pulssi
	— — — —	Pitkä pulssi
	— — — —	Lyhyt pulssi
	— — — —	2 lyhyttä pulssia
		Off

	Virhekoodi	Punainen
	— — —	1 pulssi
	— — —	2 pulssia
	— — — —	3 pulssia
	— — — —	4 pulssia

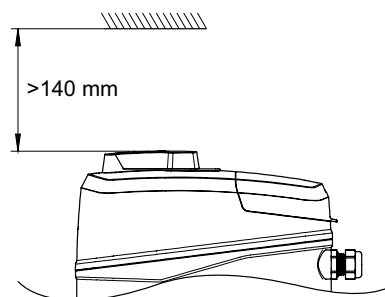
Mikäli virhe havaitaan, näytetään punaiset merkkivalot vihreiden sijasta. Yksityiskohtaisempia tietoja katso HyTune sovellus + TA-Dongle.



## Asennus



### Huomaa!



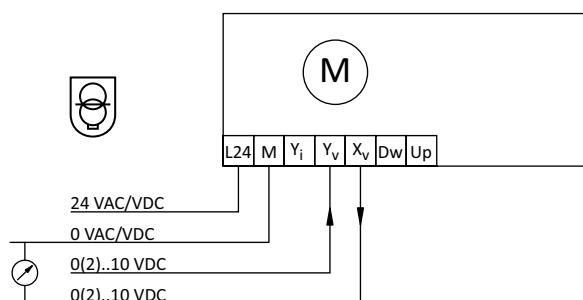
## Kytkäntäkaavio – Litäntänavat/Kuvaus

Liitäntä	Kuvaus
L24	Virran syöttö 24 VAC/VDC
M*	Nollajännite 24 VAC/VDC virransyöttöön ja viesteihin
L	Virran syöttö 100-240 VAC
N	Nollajännite 100-240 VAC virransyöttöön
Y <sub>i</sub>	Suhteellisen säädön 0(4) -20 mA, 500 Ω tuloviesti
Y <sub>v</sub>	Suhteellisen säädön 0(2) -10 VDC, 47 kΩ tuloviesti
X <sub>i</sub>	Lähtöviesti 0(4) -20 mA, maks. vastus 700 Ω
X <sub>v</sub>	Lähtöviesti 0(2) -10 VDC, maks. 8 mA tai min. kuorman vastus 1.25 kΩ
Dw	3-piste säädön toimilaitteen aukenevan karan viesti (24 VAC/VDC tai 100-240 VAC)
Up	3-piste säädön toimilaitteen sulkeutuvan karan viesti (24 VAC/VDC tai 100-240 VAC)
B	Potentiaalivapaa liitäntä (esim. avoimen ikkunan tunnistus) maks. 100 Ω, maks. 10 m kaapeli tai suojattu kaapeli
COM1, COM2	Yhteiset relekoskettimet, maks. 250 VAC, maks. 5A @ 250 VAC vastuskuormalla, maks. 5A @ 30 VDC vastuskuormalla
NC1, NC2	Normaalisti kiinni liitännät releille 1 ja 2.
NO1, NO2	Normaalisti auki liitännät releille 1 ja 2.

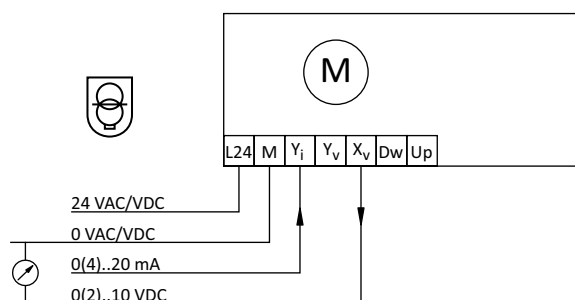
\*) Kaikki M navat on käytetty sisäisiin liitoksiin.

## Kytkäntäkaavio – 24 V

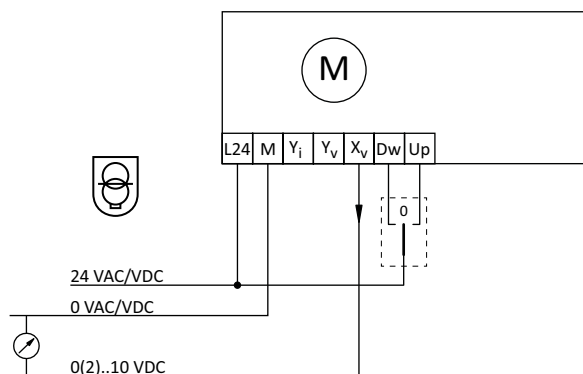
### 0(2)-10 VDC



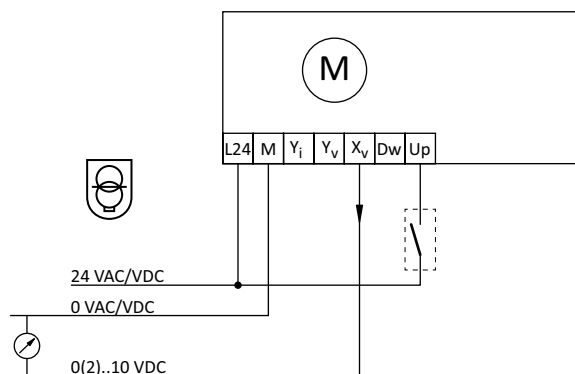
### 0(4)-20 mA



### 3-piste



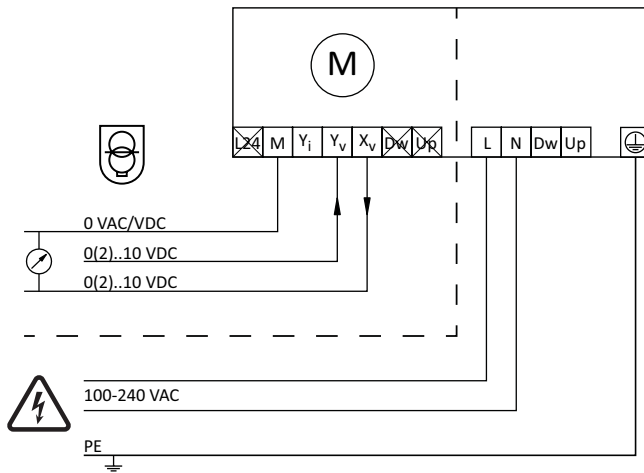
### On-off



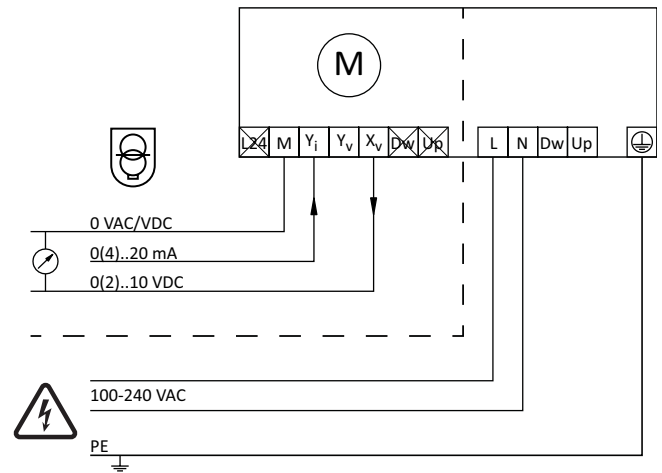
 24 VAC/VDC toiminto ainoastaan standardin EN 61558-2-6 mukaisella turvamuuntajalla.

## KytKentäkaavio – 100-240 V

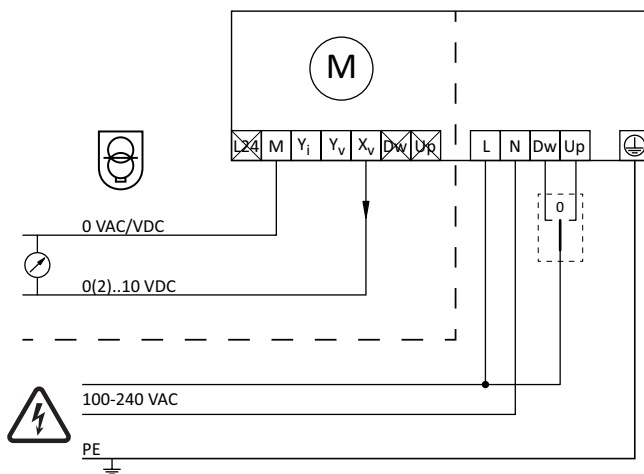
### 0(2)-10 VDC



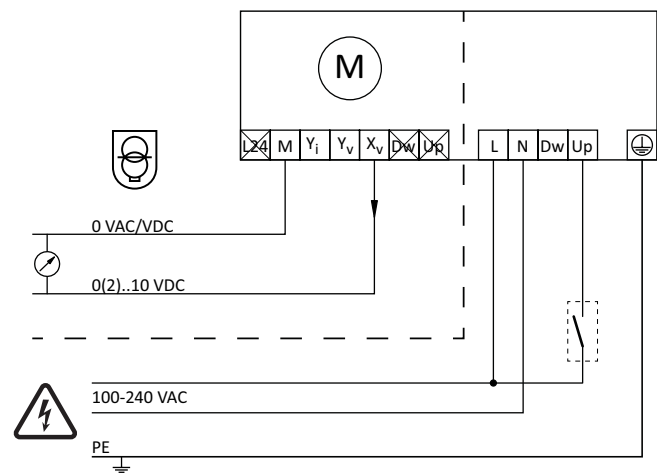
### 0(4)-20 mA



### 3-piste



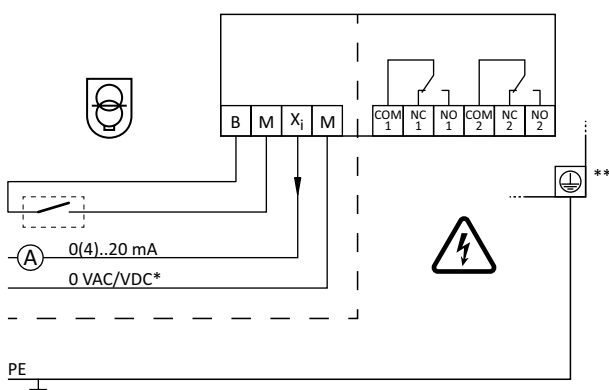
### On-off



24 VAC/VDC toiminto ainoastaan standardin EN 61558-2-6 mukaisella turvamuuntajalla.

## KytKentäkaavio – Rele

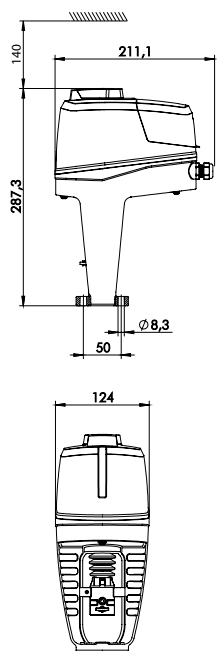
### Valinnainen relepiirikortti



\*) Matalajännite nolla.

\*\*) Maadoitus vaaditaan.

## Tuotemallit



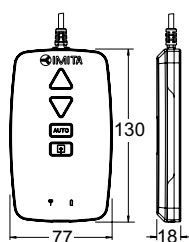
### TA-Slider 750 Fail-safe Plus

Tulosignaali: 0(2)-10 VDC, 0(4)-20 mA, 3-piste, on-off

#### Binäärisyötössä, releissä, lähtöviesti mA

Syöttöjännite	LVI nro	Tuotenro
24 VAC/VDC	-	322226-10319
100-240 VAC	-	322226-40319

## Lisävaruste



### TA-Dongle

Bluetooth tiedonsiirtoa varten yhdessä HyTune sovelluksen kanssa, muuttaa määritysasetukset ja toimii käsikäyttöisenä ohituksena.

LVI nro	Tuotenro
-	322228-00001

## Lisävarusteet

### Karan lämmitin

Sisältää karan yläosan (jatke) ja pidemmät ruuvit.

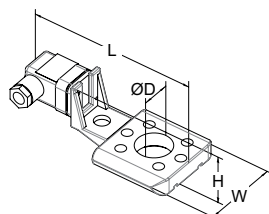
Lämpötila-alue -10°C asti.

Jännite 24 VAC ±10%, 50/60Hz ±5%.

Teho  $P_N$  noin 30 W.

Virta 1,4 A.

Pinnan lämpötila maks. 50°C.



Venttiili	DN	L	H	W	D	LVI nro	Tuotenro
		146	49	70	30		
TA-Modulator	40-50					-	322042-80011
TA-Modulator	65-125					-	322042-80010
TA-Modulator	150					-	68-013-015
TA-FUSION	32-50					-	322042-80901
TA-FUSION	65-150					-	322042-81400
KTM 512	15-50					-	322042-80900
KTM 512	65-125					-	322042-81401

Tämän esitteen sisältämiä tuotetietoja, tekstejä, valokuvia, kuvia ja kaavioita voidaan muuttaa syytä esittämättä ja ilmoittamatta siitä etukäteen. Uusimmat ja ajanmukaisimmat tiedot tuotteistamme ja niiden ominaisuuksista ovat saatavissa joko ottamalla yhteyttä IMI Hydronic Engineering tai osoitteesta [www.imi-hydronic.com](http://www.imi-hydronic.com).