

Climate
Control

IMI TA

TA-Slider 160 Fail-safe



Toimilaitteet

Digitaalisesti määriteltävä, suhteellisesti säätävä, yksitoiminen (push) toimilaite elektronisella turvatoiminnolla – 160/200 N

TA-Slider 160 Fail-safe

Digitaalisesti määriteltävät turvatoiminnolla varustetut toimilaitteet, tilanvaihtotoiminnolla tai ilman ja usealla asettelumahdollisuudella, tarjoaa joustavuutta parametrien asetteluun työmaalla. Täysin ohjelmoitava binäärinen sisääntulo, rele ja venttiilin karan maksiminousun asettelu tarjoavat uusia mahdollisuuksia virtaamien tasapainotukseen ja säätöön.



Tärkeimmät ominaisuudet

Täysin konfiguroitava turvatoiminto

Karan asennon (ajettu ulos, sisään tai väliasento) määrittäminen ja viivetoiminto turvatiilaan tultaessa/lähdettäessä luotettavalle ja optimaaliselle turvatoiminnolle.

Helposti toteutettava, luotettava asettelu

Muokattavissa älypuhelimella Bluetoothin ja TA-Donglen avulla.

Asetteluarvot täysin määriteltävissä

Yli 200 asetusravomahdollisuutta mahdollistavat syöttö- ja ulostulosignaalien, binäärisen syötön, releen toiminnan, ominaiskäyrän ja monen muun parametrien määrittämisen.

Helppo vianetsintä

Viimeisten 10 virheviestin jäljittäminen mahdollistaa järjestelmässä esiintyneiden virhetoimintojen nopean löytämisen ja turvatoiminnon kunnan tarkastus.

Nopea asetusten kopiointi

Asetetut arvot voidaan kopioida nopeasti TA-Donglen avulla TA-Slider toimilaitteesta toiseen identtiseen toimilaitteeseen.

Tekniset tiedot

Toiminnot:

Elektroninen turvatoiminto
Suhteellinen säätö
Manuaalinen ohitusmahdollisuus (TA-Dongle)
Iskunpituuden tunnistus
Itse säätävä sulkuvoima
Tilan, toimintatilan- ja asennon osoitin
Iskunpituuden rajoituksen asettelu
Minimi iskunpituuden asetus
Venttiilin tukkeutumissuojaus
Venttiilin juuttumissuojaus
Turva-asento toimintahäiriöissä
Diagnosointi/Tietojen keruu
Viivästetty käyttöönotto

I/O versio:

+ 1 binääritulo, maks. 100 Ω, kaapeli maks. 10 m tai suojattu.
+ Lähtöviesti

R24 versio:

+ 1 binääritulo, maks. 100 Ω, kaapeli maks. 10 m tai suojattu.
+ 1 rele, maks. 1A, 30 VAC/VDC resistiivisellä kuormalla.
+ Lähtöviesti

Turvatoiminto:

Ohjelmoita toimilaitteen karan ajaminen ulos, sisään tai väliasentoon virran katketessa.

Syöttöjännite:

24 VAC/VDC ±15%.
Taajuus 50/60 Hz ±3 Hz.

Tehontarve:

Huippu: < 6.6 VA (VAC);
< 3.2 W (VDC)
Toiminta: < 2.0 VA (VAC);
< 0.9 W (VDC)
Valmiustila: < 1.4 VA (VAC);
< 0.45 W (VDC)
Huippukulutus tapahtuu lyhyen ajan virrat kytketessä kondensaattoreita ladatessa.

Tulosignaali:

0(2)-10 VDC, R_i 47 kΩ.
Säädettävä hystereesin herkkyys 0.1-0.5 VDC.
0.33 Hz alipäästösuodatin.
Suhteellinen:
0-10, 10-0, 2-10 tai 10-2 VDC.
Jaettu alue, suhteellinen:
0-5, 5-0, 5-10 tai 10-5 VDC.
0-4.5, 4.5-0, 5.5-10 tai 10-5.5 VDC.
2-6, 6-2, 6-10 tai 10-6 VDC.
Kaksoisalue, suhteellinen:
0-3.3 / 6.7-10 VDC,
2-4.7 / 7.3-10 VDC,
0-4.5 / 5.5-10 VDC tai
2-5.5 / 6.5-10 VDC.
Oletusarvo: Suhteellinen 0-10 VDC.

Lähtöviesti:

0(2)-10 VDC, maks. 8 mA, min. 1.25 kΩ.
Alueet: Katso "Tulosignaali".
Oletusarvo: Suhteellinen 0-10 VDC.

Ominaiskäyrä:

Lineaarinen, EQM 0.25 ja käänteinen EQM 0.25.

Oletusarvo: Lineaarinen.

Säätönopeus:

10 s/mm

Turvatoiminnon viive:

Säädettävissä välille 0 – 10 sekuntia.

Oletusarvo: 2 s

Virtalähteen vakauttamisen viive:

Säädettävissä välille 1 – 5 sekuntia.

Oletusarvo: 2 s

Esilatausaika:

< 20 s

Säätövoima:

160/200 N

Itsesäätyvä IMI:n venttiileihin.

Lämpötila:

Väliaineen lämpötila: maks. 120°C

Käyttöympäristö: 0°C – +50°C

(5-95%RH, ei kondensointia)

Varastointi: -20°C – +50°C

(5-95%RH, ei kondensointia)

Kotelointiluokka:

IP54 (kaikki suunnat)

(EN 60529 mukaisesti)

Suojausluokka:

(EN 61140 mukaisesti)

III (SELV)

Kaapeli:

1, 2 tai 5 m. Halogeeniton kaapeli, varustettuna pääteholkeilla.

Paloluokka B2_{ca} – s1a, d1, a1, EN 50575 mukaisesti.

Tyyppi LiYY, 5x0.25 mm².

Relekaapeli (R24 versio):

1, 2 tai 5 m. Halogeeniton kaapeli, varustettuna pääteholkeilla.

Paloluokka B2_{ca} – s1a, d1, a1, EN 50575 mukaisesti.

Tyyppi LiYY, 3x0.34 mm².

Iskunpituus:

6,9 mm

Automaattinen iskunpituuden haku (iskunpituuden tunnistus).

Äänitaso:

Maks. 30 dBA

Paino:

I/O:

0,20 kg, 1 m.

0,25 kg, 2 m.

0,38 kg, 5 m.

R24:

0,28 kg, 1 m.

0,38 kg, 2 m.

0,67 kg, 5 m.

Liitäntä venttiiliin:

Liitäntämutteri M30x1,5.

Materiaali:

Kuori: PC/ABS GF8

Kotelo: PA GF40.

Liitäntämutteri: Nikkelöidystä messingistä.

Väri:

Valkoinen RAL 9016, harmaa RAL 7047.

Merkintä:

Etiketti: IMI TA, CE, nimi, tuotenumero ja tekninen erittely.

Sertifiointi CE:

LV-D. 2014/35/EU: EN 60730-1, -2-14.

EMC-D. 2014/30/EU: EN 60730-1, -2-14.

RoHS-D. 2011/65/EU: EN 50581.

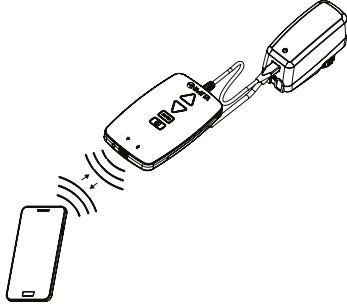
Tuotestandardi:

EN 60730.

Toiminta

Asettelu

Toimilaite asetellaan HyTune sovelluksen (iOS versio 8 tai myöhempi, iPhone 4S tai myöhempi, Android versio 4.3 tai myöhempi) ja TA-Donglen avulla. Aseteltaessa toimilaite ei tarvitse syöttöjännitettä, mutta se voi olla päällä. Määritetyt arvot voi varastoida TA-Dongleen useampien toimilaitteiden asettelemiseksi. TA-Dongle liitetään toimilaitteeseen ja painetaan lähetys-näppäintä. HyTune voidaan ladata kohteista App Store tai Google Play.



Manuaalinen ohitus

TA-Dongle -laitteella. Virransyöttöä ei tarvita.

Kalibrointi/Iskunpituuden tunnistus

Taulukosta valittujen asetusten mukaan.

| Kalibrointityyppi | Jännitteellisenä | Manuaalisen ohituksen jälkeen |
|------------------------------|------------------|-------------------------------|
| Molemmat loppupäät (täysi) | √ * | √ |
| Täysin ulkona asento (nopea) | √ | √ * |
| Ei mitään | √ | |

*) oletus

Huom: Tarkistuskalibrointi voidaan toistaa automaattisesti kuukausittain tai viikoittain.
Oletusasento: Off.

Itse säätyvä sulkuvoima

Automaattinen venttiilin tyyppin tunnistus, sulkuvoima asetellaan 160 N tai 200 N IMI TA/IMI Heimeierin venttiileille.
Oletusarvo: On.

Iskunpituuden rajoittaminen

Suurin iskunpituus on pienempi tai yhtäsuuri kuin havaittu venttiilin karan iskunpituus, joka voidaan asettaa toimilaitteeseen.
Joillekin IMI TA/IMI Heimeier venttiileille voidaan asettaa myös Kv_{maks}/q_{maks} .
Oletusarvo: Ei rajoitusta (100%).

Minimi iskunpituuden asetus

Toimilaitteelle voidaan asettaa minimi karan iskunpituus, jonka alle se ei mene (paitsi kalibroitaessa).
Joillekin IMI TA/IMI Heimeierin venttiileille se voidaan asettaa myös q_{min} arvona.
Oletusarvo: Ei karan minimirajoitusta (0%).

Venttiilin suojaaminen tukkeutumiselta

Toimilaite liikkuu arvoon, joka on neljännes koko iskunpituudesta ja sen jälkeen takaisin haluttuun arvoon, mikäli viikkoon tai kuukauteen ei ole esiintynyt mitään poikkeavaa vaikutusta.
Oletusarvo: Off.

Venttiilin suojaaminen juuttumiselta

Mikäli toimilaitteen liike loppuu ennen kuin haluttu arvo on saavutettu, toimilaite liikkuu takaisin alkuasentoon ja tekee uuden yrityksen. Kolmen yrityksen jälkeen toimilaite liikkuu virhesuojan määräämään asentoon.
Oletusarvo: On.

Virhesuojan määräämä asento

Seuraavat virheet aiheuttavat joko täysin auki tai täysin kiinni asennon; alhainen jännite, linjakatkos, venttiilin juuttuminen tai iskunpituuden määrittämisen epäonnistuminen.
Oletusarvo: Toimilaitteen kara täysin ulkona.

Diagnosointi/tietojen keruu

Viimeksi esiintyneet 10 virhettä (alhainen jännite, linjakatkos, venttiilin juuttuminen, iskunpituuden määrittämisen epäonnistuminen) ja niiden ajankohdat ovat luettavissa HyTune sovelluksen + TA-Dongle laitteen avulla. Kerätyt virheilmoitukset poistuvat, kun jännite kytketään pois.

Viivästetty käyttöönotto

Toimilaitteelle voidaan asettaa viive (0 - 1275 s) ennen kuin se käynnistyy virtakatkon jälkeen. Tämä on hyödyllinen, kun säätöjärjestelmällä itsellään on pitkä käyttöönottoaika.
Oletusarvo: 0 sekuntia.

Turvatoiminto

Menee ennalta määritettyyn asentoon virran katketessa. Ennalta määritetty asento on määritettävissä mihin tahansa asentoon ja viive mentäessä turvatoimintotilaan virran katketessa voidaan määrittää välillä 0-10 sekuntia.
Oletusarvo: Toimilaitteen kara täysin sisällä ja 2 sekunnin viive.

Paluu takaisin normaalitilaan virtojen palattua yli määritetyn virtalähteen vakauttamisen viive ajan, joka on aseteltavissa välillä 1-5 sekuntia.
Oletusarvo: 2 sekuntia.

Kondensaattoreiden lataus/kuntotaso ilmaistaan värillisellä turvatoiminnon LED-valolla. Täydellinen turvatoiminnon kuntotarkastus voidaan suorittaa HyTune sovelluksella.



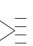



Binääritulo





Mikäli binääritulo on auki, toimilaite siirtyy aseteltuun arvoon, vaihtaa toiseen karan iskunpituuden asetukseen tai ajaa karan täysin auki, kaikista rajoituksista huolimatta, huuhtelua varten.
Katso lisäksi Järjestelmän toimintapisteiden selvitys.
Oletusarvo: Off

Järjestelmän vaihdon tunnistus (esim. lämmitys ja jäädytys)

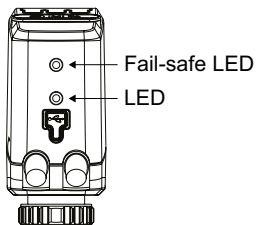
Karan iskunpituuden vaihtaminen kahden rajoituksen välillä binäärituloa muuttamalla tai käyttämällä kaksoisalueen tuloviestiä.

LED merkkivalot

| | Tila | Punainen (lämmitys) / Sininen (jäähdytys) |
|---|---------|---|
|  | — — — — | Täysin sisällä (toimilaitteen kara) |
|  | — — — — | Täysin ulkona (toimilaitteen kara) |
|  | — — — — | Väliasento |
|  | — — — — | Liikkeessä |
|  | — — — — | Kalibroituamassa |
|  | | Käsi käyttötila tai jännite pois päältä |

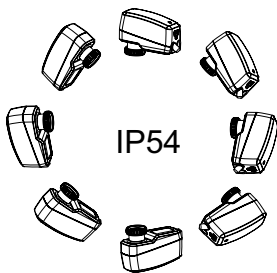
| | Virhekoodi | Violetti |
|--|------------|-------------------------------------|
|  | — — — — | Syöttöjännite liian alhainen |
|  | — — — — | Linja poikki (2-10 V) |
|  | — — — — | Venttiilissä tukos tai vieras esine |
|  | — — — — | Iskunpituusvirhe |

Mikäli virhe havaitaan, näytetään violetti merkkivalo vaihtamalla punainen tai sininen valo nopeasti peräkkäin. Yksityiskohtaisempia tietoja katso HyTune sovellus + TA-Dongle.

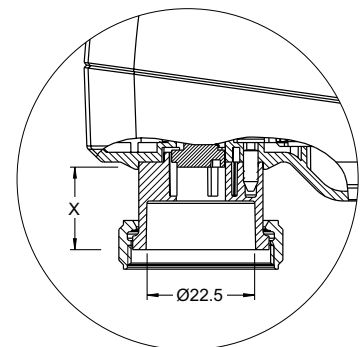
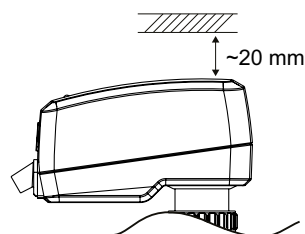


| Turvatoiminnon (fail-safe) LED | Kondensaattorin lataus |
|--------------------------------|---|
| Vihreä | Hyvä |
| Oranssi | Osittainen, turvatoiminto kuitenkin mahdollinen |
| Punainen | Liian matala, turvatoimintoa ei voida taata |

Asennus

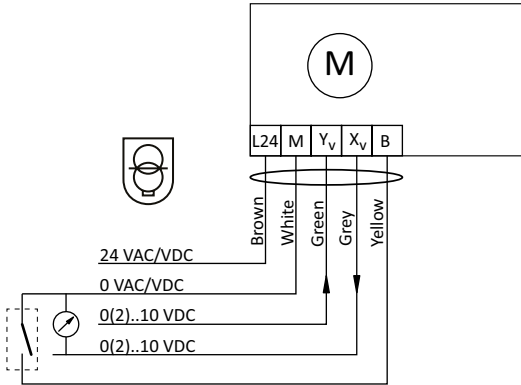
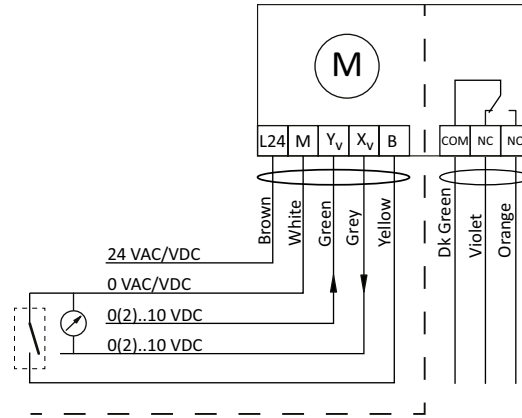


Huomaa!



$$X = 10.0 - 16.9$$

Kytkäntäkaavio

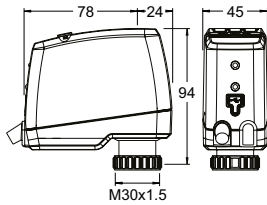
TA-Slider 160 Fail-safe I/O

TA-Slider 160 Fail-safe R24


| Liitäntä | Kuvaus |
|----------------|--|
| L24 | Virran syöttö 24 VAC/VDC |
| M | Nollajännite 24 VAC/VDC virransyöttöön ja viesteihin |
| Y _v | Suhteellisen säädön 0(2) -10 VDC, 47 kΩ tuloviesti |
| X _v | Lähtöviesti 0(2) -10 VDC, maks. 8 mA tai min. kuorman vastus 1.25 kΩ |
| B | Potentiaalivapaa liitäntä (esim. avoimen ikkunan tunnistus) maks. 100 Ω, maks. 10 m kaapeli tai suojattu kaapeli |
| COM | R24: Yhteiset relekoskettimet, maks. 1A @ 30 VAC/VDC vastuskuormalla. |
| NC | Normaalisti kiinni liitäntä releelle |
| NO | Normaalisti auki liitäntä releelle |



24 VAC/VDC toiminto ainoastaan standardin EN 61558-2-6 mukaisella turvamuuntajalla.

Tuotemallit – TA-Slider 160 Fail-safe I/O



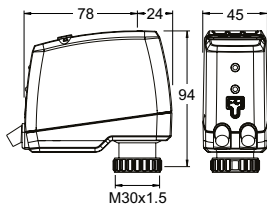
TA-Slider 160 Fail-safe I/O

Tulosignaali: 0(2)-10 VDC

Binääritulolla, VDC lähtöviestillä

| Kaapelin pituus [m] | Syöttöjännite | LVI nro | Tuotenro |
|-------------------------------------|---------------|---------|--------------|
| Halogeenittomalla kaapelilla | | | |
| 1 | 24 VAC/VDC | - | 322224-10614 |
| 2 | 24 VAC/VDC | - | 322224-10615 |
| 5 | 24 VAC/VDC | - | 322224-10616 |

Tuotemallit – TA-Slider 160 Fail-safe R24



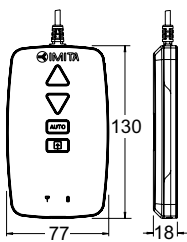
TA-Slider 160 Fail-safe R24

Tulosignaali: 0(2)-10 VDC

Binääritulolla, VDC lähtöviestillä ja rele 24V

| Kaapelin pituus [m] | Syöttöjännite | LVI nro | Tuotenro |
|-------------------------------------|---------------|---------|--------------|
| Halogeenittomalla kaapelilla | | | |
| 1 | 24 VAC/VDC | - | 322224-10714 |
| 2 | 24 VAC/VDC | - | 322224-10715 |
| 5 | 24 VAC/VDC | - | 322224-10716 |

Lisävaruste



TA-Dongle

Bluetooth tiedonsiirtoa varten yhdessä HyTune sovelluksen kanssa, muuttaa määritysasetukset ja toimii käsikäyttöisenä ohituksena.

| LVI nro | Tuotenro |
|---------|--------------|
| - | 322228-00001 |



Tämän esitteen sisältämiä tuotetietoja, tekstejä, valokuvia, kuvia ja kaavioita voidaan muuttaa syytä esittämättä ja ilmoittamatta siitä etukäteen. Uusimmat ja ajanmukaisimmat tiedot tuotteistamme ja niiden ominaisuuksist ovat saatavissa joko ottamalla yhteyttä IMI tai osoitteesta climatecontrol.imiplc.com.