

TA-MC55Y, TA-MC55



Toimilaitteet

Erittäin suorituskykyinen suhteellisesti säätävä toimilaite – 600 N

TA-MC55Y, TA-MC55

Erittäin suorituskykyiset suhteellisesti säätävät toimilaitteet, joiden iskunpituus sovituu automaattisesti. Toimilaitteet saavat aikaan tarkan moduloivan tai 3-piste säätötoiminnon kun niitä käytetään yhdessä IMI Hydronic Engineeringin 2-tie- ja 3-tieventtiilien kanssa.



Tärkeimmät ominaisuudet

> Helppo käyntiajo

Karan nousun automaattinen mittausta ja sovituminen sekä kuormituksen huomioiva rajakytkin lyhentävät käyntiajoaika ja suojaavat venttiiliä sekä toimilaitetta kuormittumasta liikaa.

> Huollon helpuus

Toimilaitteen suojustokelo on helppo poistaa ja säätöparametrien muuttaminen käy helposti työmaalla.

> Vaivaton vianetsintä

Käsikäytön mahdollistavan turvallisen käsipyörän ansiosta vianetsintä on helppoa.

Tekniset tiedot

Toiminnot:

TA-MC55Y: Moduloivaan säätöön.
TA-MC55: 3-piste säätö.

Syöttöjännite:

TA-MC55Y: 24 VAC/VDC* $\pm 10\%$
TA-MC55/24: 24 VAC/VDC* $\pm 10\%$
TA-MC55/230: 230 VAC +6%/-10%
TA-MC55/115: 115 VAC +6%/-10%
Taajuus 50-60 Hz $\pm 5\%$

*) DC – Tasavirta tasainen jännite.

Tehontarve:

24 V: 3,5 VA
230 V: 7 VA
115 V: 7 VA

Tulosignaali:

TA-MC55Y:
0(2)-10 VDC 77 k Ω
0(4)-20 mA 510 Ω
Signaalin suunta ja aloituspiste säädettävissä mikrokytkimistä.
TA-MC55 (24/230/115 V):
3-piste säätö.

Lähtöviesti:

0-10 VDC, maks. 8 mA, min. 1,2 k Ω .

Hystereesi:

0,3 V

Resoluutio:

Sähköinen: 0,04 VDC
Mekaaninen: 0,06 mm

Säätönopeus:

9 tai 5 s/mm

Säätövoima:

600 N

Toimintatila:

S3-50% ED c/h 1200, EN 60034-1

Rajakytkin:

Kuormitusohjattu

Lämpötila:

Maksimi ympäristön lämpötila: 60°C
Minimi ympäristön lämpötila: 0°C

Kotelointiluokka:

Automaattikäyttö: IP 54
Käsikäyttö: IP 30

Suojausluokka:

(EN 60730 mukaisesti)
24 V: III
230 V: II
115 V: II

Iskunpituus:

Maks. 20 mm
Automaattinen iskunpituuden haku (iskunpituuden tunnistus).

Verkkovirtaliitäntä:

Liitetty toimilaite

Liitäntä venttiiliin:

Yksinkertainen liitäntä venttiiliin M8 ruuveilla.
Jotkut venttiilityytit saattavat tarvita sovitin. Tieto sovitin löytyy venttiilien teknisistä esitteistä.

Väri:

Musta runko ja punainen kansi.

Merkintä:

IMI TA, CE, tuotenumero, nimi ja tekninen erittely.

Paino:

1,5 kg

Toimilaittevaihtoehdot:

- Muiden tuotteiden liitäntäsovitin

Malli- ja lisävarustetarpeissa ottakaa yhteys IMI Hydronic Engineering.

Toiminta

Käsitkäyttö

Peitetty käsipyörä toimilaitteen automaattisella sammutuksella.

Asennon osoitin

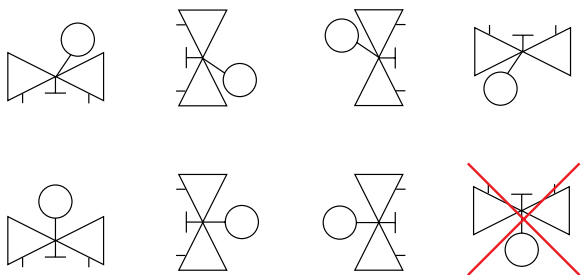
Indikaattorit kiinnitysrimoissa.

Viantunnistus

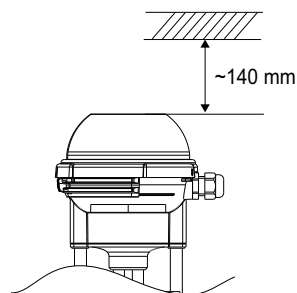
Automaattinen vioittuneen säätöjohdon tunnistus (vain 2-10V / 4-20mA).

Asennus

Huomio: Toimilaitteen asennusohjeisiin on tutustuttava huolellisesti. Tarkoitettu asennettavaksi sisätiloihin. Asennettaessa ulos ota yhteyttä IMI Hydronic Engineering:iin. Jäähdytysjärjestelmissä putki ja venttiili tulee eristää.



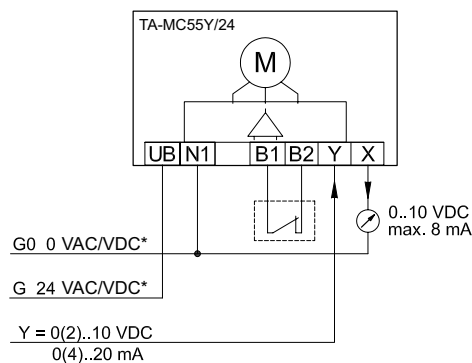
Huomaa!



Kytkenkäkaavio

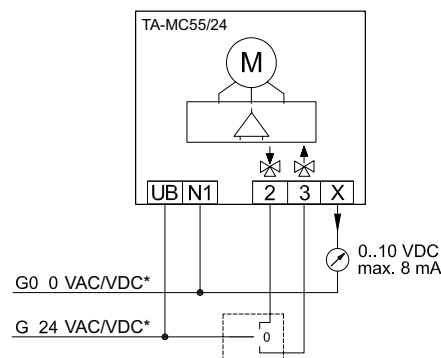
24 VAC/VDC*

Moduloiva 0(2)-10V, 0(4)-20 mA



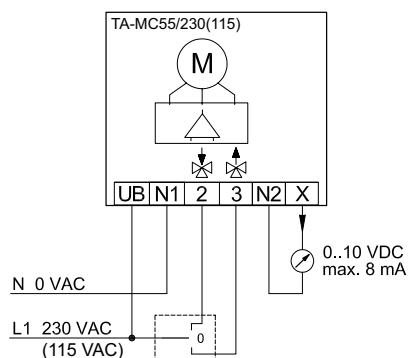
*) DC – Tasavirta tasainen jännite.

3-piste



230 VAC (115 VAC)

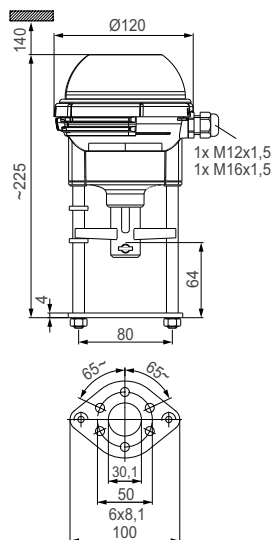
3-piste



Napa	Kuvaus
UB, N1	Tulojännite
2	Säätöviesti toimilaitteen karan liikkumiseksi ulospäin
3	Säätöviesti toimilaitteen karan liikkumiseksi sisäänpäin
B1, B2	Liitäntä potentiaalivapaalle koskettimelle (esim. Jäätymissuoja)
N2	Viestin X nollopotentiaali – Jos toimilaitetta käytetään kolmipistetilassa 230 V (115 V) saadaan 0 – 10V lähtöviesti väliltä X ja N2.
Y	Tuloviesti moduloivalle säädölle: 0(2) - 10V tai 0(4) - 20mA
X	Lähtöviesti 0 - 10V maks. 8mA

TA-MC55/24V/230V/115V 3-pistesäädössä toimintasuunta voidaan muuttaa vaihtamalla napojen 2 ja 3 kytkennät keskenään.

Tuotemallit

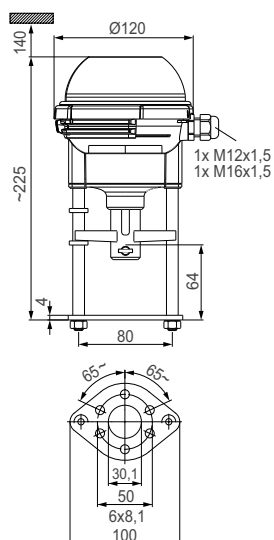


TA-MC55Y

Syöttöjännite	Tulosignaali	Tuotenro
24 VAC	0(2)-10 VDC, 0(4)-20 mA	61 055-003
24 VDC*	0(2)-10 VDC, 0(4)-20 mA	61 055-004

*) DC – Tasavirta tasainen jännite.

Joihinkin venttiilityyppeihin saatetaan tarvita sovittimia. Tieto sovittimista löytyy venttiilien teknisistä esitteistä.



TA-MC55

Syöttöjännite	Tulosignaali	Tuotenro
24 VAC	3-piste	61 055-001
24 VDC*	3-piste	61 055-402
230 VAC	3-piste	61 055-002
115 VAC	3-piste	61 055-302

*) DC – Tasavirta tasainen jännite.

Joihinkin venttiilityyppeihin saatetaan tarvita sovittimia. Tieto sovittimista löytyy venttiilien teknisistä esitteistä.

Lisävarusteet

Karan lämmitin

TA-MC55, TA-MC55Y, TA-MC100, TA-MC160

	Syöttöjännite	Tuotenro
ACV 13	24 VAC	68 013-015

Tämän esitteen sisältämiä tuotetietoja, tekstejä, valokuvia, kuvia ja kaavioita voidaan muuttaa syytä esittämättä ja ilmoittamatta siitä etukäteen. Uusimmat ja ajanmukaisimmat tiedot tuotteistamme ja niiden ominaisuuksista ovat saatavissa joko ottamalla yhteyttä IMI Hydronic Engineering tai osoitteesta www.imi-hydronic.com.