

Climate  
Control

IMI TA

# TA-MC253 SE



## Toimilaitteet

Erittäin suorituskykyiset suhteellisesti säätävät toimilaitteet jousipalautuksella – 2500 N

## TA-MC253 SE

Erittäin suorituskykyiset suhteellisesti säätävät toimilaitteet, joissa on laajeneva turvatoiminto, ja joiden iskunpituus sovituu automaattisesti. Toimilaitteet saavat aikaan tarkan moduloivan tai 3-piste säätötoiminnon kun niitä käytetään yhdessä IMI yhdistettyjen säätö- ja maksimirajoitusventtiilien kanssa. Venttiilit ovat saatavana integroidulla  $\Delta p$ -säätimellä tai ilman sitä. Toimilaitteet soveltuvat lisäksi yhtä hyvin myös muihin IMI 2- ja 3-tie venttiileihin.

### Tärkeimmät ominaisuudet

#### Helppo käyntiinajo

Karan nousun automaattinen mittausta ja sovituminen sekä kuormituksen huomioiva rajakytkin lyhentävät käyntiinajoaika ja suojaavat venttiiliä sekä toimilaitetta kuormittumasta liikaa.

#### Vaivaton vianetsintä

Käsi käytön mahdollistavan turvallisen käsipyörän ansiosta vianetsintä on helppoa.

#### Huollon helppous

Toimilaitteen suojuskotelo on helppo poistaa ja säätöparametrien muuttaminen käy helposti työmaalla.



### Tekniset tiedot

#### Toiminnot:

Moduloivaan säätöön tai 3-piste säätö.

#### Jousipalautus:

Toimilaitteen kara tulee ulos virran katketessa.

#### Syöttöjännite:

24 VAC  $\pm 10\%$   
230 VAC  $+6\%/-10\%$   
115 VAC  $+6\%/-10\%$   
Taajuus 50-60 Hz  $\pm 5\%$

#### Tehontarve:

24 V: 50 VA  
230 V: 80 VA  
115 V: 80 VA

#### Tulosignaali:

0(2)-10 VDC,  $R_i \sim 77 \text{ k}\Omega$   
0(4)-20 mA,  $R_i \sim 510 \Omega$ .  
Signaalin suunta ja aloituspiste säädettävissä mikrokytkimistä.  
3-piste säätö.

#### Lähtöviesti:

0-10 VDC, maks. 8 mA, min. 1,2 k $\Omega$ .

#### Hystereesi:

0,05 V / 0,15 V / 0,3 V / 0,5 V

#### Resoluutio:

Sähköinen: 0,04 VDC  
Mekaaninen: 0,04 mm

#### Säätönopeus:

3,5 s/mm

#### Jousipalautuksen nopeus:

0,1 s/mm

#### Säätövoima:

2500 N

#### Toimintatila:

S3-50% ED c/h 1200, EN 60034-1

#### Rajakytkin:

Kuormitusohjattu

#### Lämpötila:

Maksimi ympäristön lämpötila: 60°C  
Minimi ympäristön lämpötila: 0°C

#### Kotelointiluokka:

IP54

#### Suojausluokka:

(EN 60730 mukaisesti)  
24 V: III  
230 V: II  
115 V: II

#### Iskunpituus:

Maks. 40 mm  
Automaattinen iskunpituuden haku (iskunpituuden tunnistus).

#### Verkkovirtaliitäntä:

Liitetty toimilaite

#### Liitäntä venttiiliin:

Yksinkertainen liitäntä venttiiliin M8 ruuveilla.  
Jotkut venttiilityypit saattavat tarvita sovittimen. Tieto sovittimista löytyy venttiilien teknisistä esitteistä.

#### Väri:

Musta runko ja punainen kansi.

#### Merkintä:

IMI TA, CE, tuotenumero, nimi ja tekninen erittely.

#### Paino:

12,5 kg

#### Toimilaite vaihtoehdot:

- Asentokytkeyksikkö:
  - 2 kytkintä (WE1/WE2), potentiaalivapaa, portaattomasti aseteltavissa.
  - Nimelliskuorma: 8 A / 250 VAC, 8 A / 30 VDC.
  - Käynnistysjännite maks. 400 VAC, maks. 125 VDC.
- Suojusluokka: IP 65
- Lähtöviesti: X=0(4)...20 mA
- Sovitin ei IMI tuotteiden liitäntään

Malli- ja lisävarustetarpeissa ottakaa yhteys IMI.

## Toiminta

### Manuaalinen ohitus

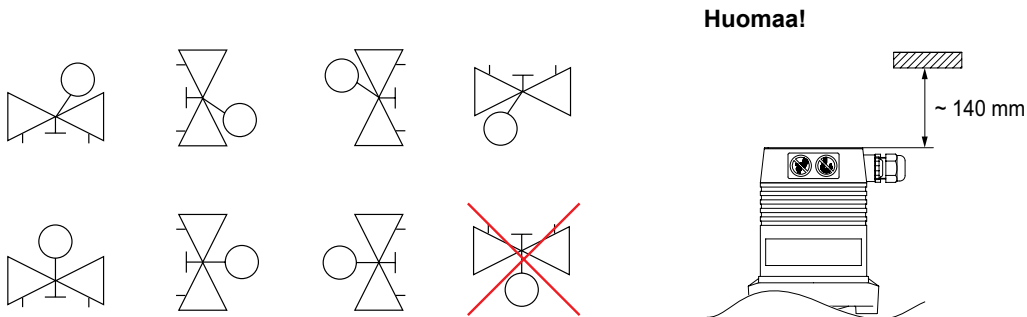
Käsiyörä toimilaitteen automaattisella virran katkaisulla (mahdollista vain jos toimilaite ei ole suljettu palautusjousella!).

### Kalibrointi/iskunpituuden haku

Uudelleenkalibrointi painamalla INIT-painiketta.

## Asennus

**Huomio:** Toimilaitteen asennusohjeisiin on tutustuttava huolellisesti. Tarkoitettu asennettavaksi sisätiloihin. Asennettaessa ulos ota yhteyttä IMI:in. Jäähdytysjärjestelmissä putki ja venttiili tulee eristää.

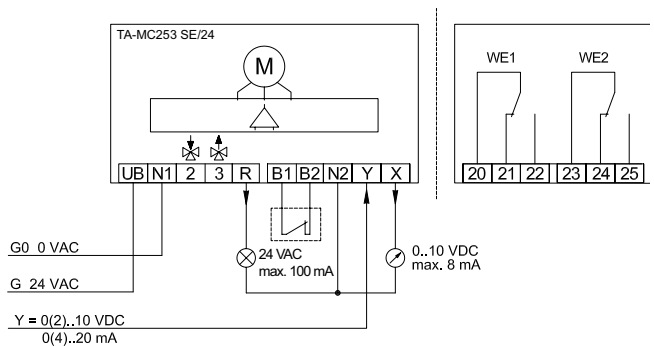


## Kytkenäkaavio

### 24 VAC

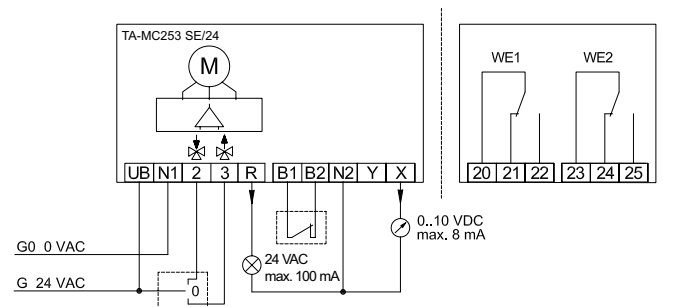
#### Moduloiva 0(2)-10V, 0(4)-20 mA

Vakiomalli

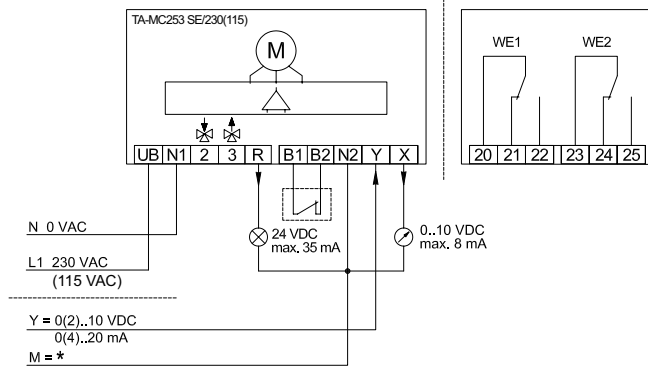


#### 3-piste

Vakiomalli



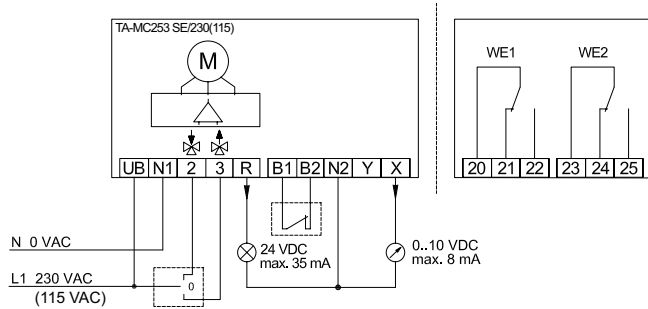
**230 VAC (115 VAC)**
**Moduloiva 0(2)-10V, 0(4)-20 mA**  
 Vakiomalli

**Eritylisävarusteet**


\*) M = maa

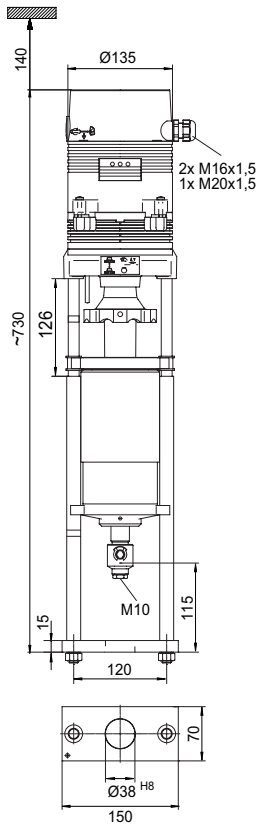
**3-piste**

Vakiomalli

**Eritylisävarusteet**


Napa	Kuvaus
UB, N1	Tulojännite
2	Säätöviesti toimilaitteen karan liikkumiseksi ulospäin
3	Säätöviesti toimilaitteen karan liikkumiseksi sisäänpäin
R	Palautesignaali käsikäyttötilassa riippuen tulojännitteestä: tulo 24 VAC: R = 24 VAC max. 100 mA tulo 230/115 VAC: R = 24 VDC max. 35 mA
B1, B2	Liitäntä potentiaalivapaalle liitännälle (esim. Jäätymisestä) – sillattu jos ei käytössä
Y	Tuloviesti jatkuvakäyttötila
X	Lähtöviesti jatkuva käyttötila
N2	X, Y ja R viestien nollapotentiaalit - Mikäli X, Y ja R signaalien nollapotentiaalit ovat yhtä suuria kuin tulojännitteen nollapotentiaali, N1 ja N2 väliin voidaan rakentaa silta. - Toimilaitetta käytettäessä 230 V (115 V) jatkuvassa tilassa täytyy N2 olla kytkettynä. - Toimilaitetta käytettäessä 230 V (115 V) 3-piste tilassa täytyy N2 olla kytkettynä mikäli samanaikaisesti halutaan käyttää X tai/ ja R napoja.
WE1, WE2	Asentokytkeyksiköt - katso "Toimilaittevaihtoehdot"
20, 21, 22	Navat kytkeyksikön PS1 liittämiseksi
23, 24, 25	Navat kytkeyksikön PS2 liittämiseksi

## Tuotemallit



### TA-MC253 SE

Toimilaitteen kara tulee ulos virran katketessa.

Syöttöjännite	Tulosignaali	Tuotenro
24 VAC	0(2)-10 VDC, 0(4)-20 mA, 3-piste	61 253-101
230 VAC	0(2)-10 VDC, 0(4)-20 mA, 3-piste	61 253-102
115 VAC	0(2)-10 VDC, 0(4)-20 mA, 3-piste	61 253-402

Joihinkin venttiilityyppeihin saatetaan tarvita sovittimia. Tieto sovittimista löytyy venttiilien teknisistä esitteistä.

**IP65 versiolle:** Lisää "IP" tuotenumeron loppuun, esim. 61 253-101IP

## Lisävarusteet

### Yleiset toimilaitteiden lisävarusteet

		Tuotenro
<b>ACA 71</b>	Asentokytinkyksikkö (2 kytintä)	67 071-250
<b>ACA 76</b>	Lähtöviesti: 0(4)-20mA	67 076-250



Tämän esitteen sisältämiä tuotetietoja, tekstejä, valokuvia, kuvia ja kaavioita voidaan muuttaa syytä esittämättä ja ilmoittamatta siitä etukäteen. Uusimmat ja ajanmukaisimmat tiedot tuotteistamme ja niiden ominaisuuksist ovat saatavissa joko ottamalla yhteyttä IMI tai osoitteesta [climatecontrol.imiplc.com](http://climatecontrol.imiplc.com).