

STS



Istukkaventtiilit

Mittausyhteillä varustettu sulkuventtiili

STS

STS venttiilin mittausyhteet mahdollistavat järjestelmän analysoinnin ja vianetsinnän. Se on räätälöity käytettäväksi lämmitys- ja jäähdytysjärjestelmien toisiopuolella. Pitävä sulkutoiminto tekee järjestelmän huollosta helppoa.

Tärkeimmät ominaisuudet

- > **Itsetiivistyvät mittayhteet**
Nopeaan ja helppoon mittaamiseen.
- > **Järjestelmän diagnosointi ja tehon mittaus**
Tarjoaa järjestelmään lisämittauspisteen, joka mahdollistaa nopean ja helpon järjestelmän diagnosoinnin ja tehon mittauksen TA-SCOPE:lla.
- > **AMETAL®**
Sinkkikatovapaan lejeeringin ansiosta venttiilien käyttöikä on pitkä ja vuotojen vaara vähäinen.



Tekniset tiedot

Käyttöalue:

Lämmitys- ja jäähdytysjärjestelmät.
Käyttövesijärjestelmät.

Toiminnot:

Mittaus
Sulku
Tyhjennys (riippuen venttiilintyypistä)

Koot:

DN 15-50

Paineluokka:

PN 25

Lämpötila:

Maks. käyttölämpötila: 120°C
Käyttölämpötilan ollessa korkeampi, maks. 150°C, ottakaa yhteys IMI Hydronic Engineering:han.
Min. käyttölämpötila: -20°C

Väliaine:

Vesi tai neutraalit nesteet, veden ja glykolin seokset (0-57%).

Materiaali:

Venttiilipesä ja yläkappale: AMETAL®
Tiiviste (pesä/yläkappale): EPDM
O-rengas
Venttiilin istukka: AMETAL®
Istukkatiiviste: EPDM O-rengas
Kara: AMETAL®
Rengastiiviste: PTFE
Karan tiiviste: EPDM O-rengas
Jousi: Ruostumatonta terästä
Käsipyörä: Polyamidia

Mittausyhteet: AMETAL®
Tiivisteet: EPDM
Suojahatut: Polyamidia ja TPE

Tyhjennys: AMETAL®
Tiiviste: EPDM
Tiivisterenkaat: Kuitupohjainen aramidi

AMETAL® on IMI Hydronic Engineeringin kehittämä sinkkikatoa kestävä lejeerinki.

Merkintä:

Venttiilirunko: IMI, TA, PN 25/400 WWP, DN ja tuumamerkintä. DN 50 sekä CE.
Käsipyörä: Venttiilintyyppi ja DN.

Liitäntä:

Sisäkierteet ISO 228 mukaan.
Kierrepituus ISO 7/1:n mukaan.

Tyyppihyväksyntä:

Eurofins/Ympäristöministeriön tyyppihyväksymä käyttövesilaitteistoon.

Mittausyhteet

Mittausta suoritettaessa poistetaan kansi ja tiiviste. Mittaneula työnnetään itsetiivistyvän mittausyhteen läpi vesitilaan.

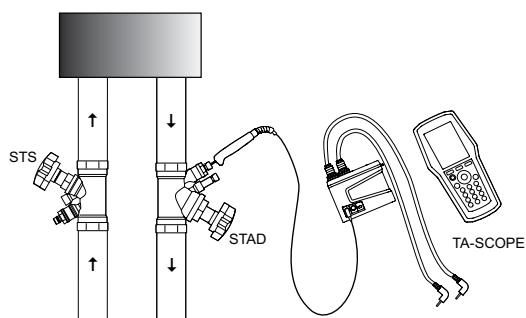
Tyhjennys

Venttiilejä on saatavissa ilman tyhjennysyhdetä tai varustettuna G1/2 kierteisellä tyhjennesyhteellä.

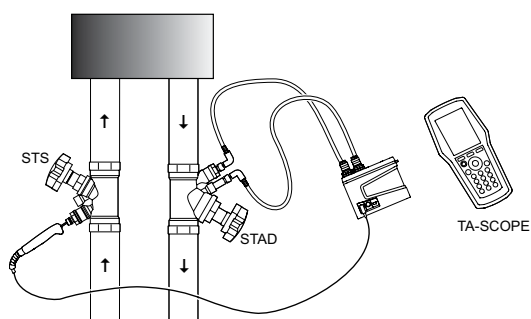
Asennusesimerkki

Piirin tehon mittaaminen

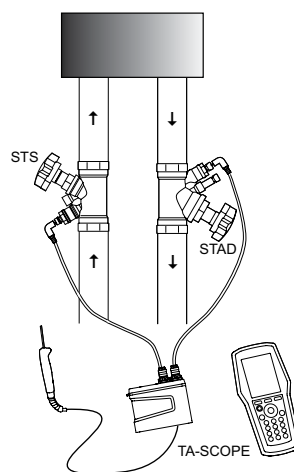
Vaihe 1:



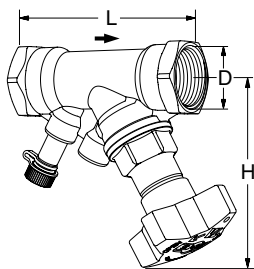
Vaihe 2:



Piirin painehäviön mittaaminen



Tuotemallit

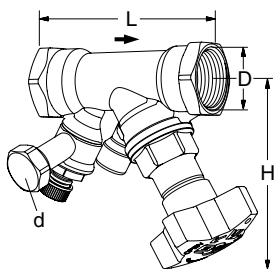


Ilman tyhjennesyhdettä

Sisäkierteet.

Kierteet ISO 228 mukaan. Kierrepituus ISO 7/1:n mukaan.

DN	D	L	H	Kvs	Kg	LVI nro	Tuoteno
15*	G1/2	84	100	3,5	0,45	-	52 849-015
20*	G3/4	94	100	6,8	0,56	-	52 849-020
25	G1	105	105	9,8	0,76	-	52 849-025
32	G1 1/4	121	110	18,3	0,98	-	52 849-032
40	G1 1/2	126	120	25,4	1,2	-	52 849-040
50	G2	155	120	42,4	2,0	-	52 849-050



Varustettuna tyhjennysyhteellä

Sisäkierteet.

Kierteet ISO 228 mukaan. Kierrepituus ISO 7/1:n mukaan.

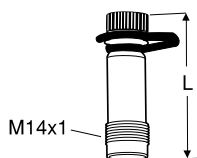
DN	D	L	H	Kvs	Kg	LVI nro	Tuoteno
d = G1/2							
15*	G1/2	84	100	3,5	0,60	-	52 849-215
20*	G3/4	94	100	6,8	0,66	-	52 849-220
25	G1	105	105	9,8	0,86	-	52 849-225
32	G1 1/4	121	110	18,3	1,2	-	52 849-232
40	G1 1/2	126	120	25,4	1,5	-	52 849-240
50	G2	155	120	42,4	2,1	-	52 849-250

→ = Virtaussuunta

Kvs = virtaus m³/h täysin auki olevan venttiilin läpi painehäviön ollessa 1 bar.

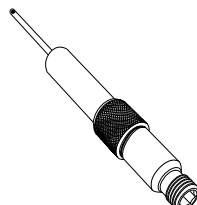
*) Voidaan liittää kupari- ja vastaaviin putkiin KOMBI-liittimillä.

Lisävarusteet

**Mittausyhde**

Maksimi 120°C (hetkellisesti 150°C)
AMETAL®/EPDM

L	LVI nro	Tuotenro
44	-	52 179-014
103	-	52 179-015

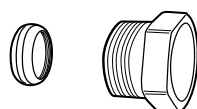
**Mittausyhde, 60 mm pidennetty mittayhde**

(ei voi käyttää 52 179-000/-601 kanssa)
Voidaan asentaa verkostoa tyhjentämättä.
AMETAL®/Ruostumatonta terästä/EPDM

L	LVI nro	Tuotenro
60	-	52 179-006

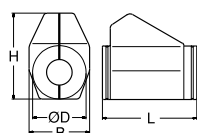
**Kuusiokolovain**

[mm]	LVI nro	Tuotenro
5 Tyhjennesyhteen asentamiseen	4014484	52 187-105

**Puserrusliittimet KOMBI**

Maksimi 100°C
(Lisätietoja luettelolehti KOMBI).

Mutterin ulkokierre	Putken ulkohalkaisija	LVI nro	Tuotenro
G1/2	10	1553889	53 235-109
G1/2	12	1553890	53 235-111
G1/2	14	1553891	53 235-112
G1/2	15	1553892	53 235-113
G1/2	16	1553893	53 235-114
G3/4	15	1553896	53 235-117
G3/4	18	1553897	53 235-121
G3/4	22	1553898	53 235-123

**Eristekotelot**

Lämmitys/jäähdytys
Polyuretaani, ei sisällä CFC:tä. Koteloitu
harmaalla PVC:llä.
Katso luettelolehti "Eristekotelot" jossa
täydelliset tiedot.

Koolle DN	L	H	D	B	LVI nro	Tuotenro
15, 20	155	135	90	103	3155033	52 189-615
25	175	142	94	103	3155035	52 189-625
32	195	156	106	103	3155036	52 189-632
40	214	169	108	113	3155037	52 189-640
50	245	178	108	114	3155038	52 189-650

Tämän esitteen sisältämiä tuotetietoja, tekstejä, valokuvia, kuvia ja kaavioita voidaan muuttaa syytä esittämättä ja ilmoittamatta siitä etukäteen. Uusimmat ja ajanmukaisimmat tiedot tuotteistamme ja niiden ominaisuuksista ovat saatavissa joko ottamalla yhteyttä IMI Hydronic Engineering tai osoitteesta www.imi-hydronic.com.