

Climate  
Control

IMI TA

## STAD LVK



### **Linjasäätöventtiilit**

Linjasäätöventtiilit/LVK venttiilit DN 10-20, PN 25

## STAD LVK

STAD linjasäätöventtiilien vaikuttava valikoima mahdollistaa nestepohjaisten järjestelmien virtaamien tarkan perussäädön. Se on räätälöity käytettäväksi lämmitys- ja jäähdytysjärjestelmien toisiopuolella sekä käyttövesijärjestelmien kiertojohtojen perussäätöventtiilinä. Pitävä sulkutoiminto tekee järjestelmän huollosta helppoa.



### Tärkeimmät ominaisuudet

#### Todella tarkka kaikilla asetusarvoilla

Takaa tarkan tasapainotuksen ja virtaaman mittaamisen.

#### Käsipyörä

Numeronäyttöisen käsipyörän avulla esisäätöarvojen asettelu voidaan tehdä tarkasti ja perussäädön suorittaminen on mutkatonta.

#### KOMBI liittimet

Toimitetaan varustettuna KOMBI liittimillä; yksinkertainen ja tiivis liitos.

#### AMETAL®

Sinkkikatovapaan lejeeringin ansiosta venttiilien käyttöikä on pitkä ja vuotojen vaara vähäinen.

### Tekniset tiedot

#### Käyttöalue:

Lämmitys- ja jäähdytysjärjestelmät.  
Käyttövesijärjestelmät.

#### Toiminnot:

Esisäätö  
Maksimirajoitus (Virtauksen maksimirajoitus)  
Mittaus  
Sulku  
Tyhjennys

#### Koot:

DN 10-20

#### Paineluokka:

PN 25

#### Lämpötila:

Maks. käyttölämpötila: 100°C  
Min. käyttölämpötila: -20°C

#### Väliaine:

Vesi tai neutraalit nesteet, veden ja glykolin seokset (0-57%).

#### Materiaali:

Venttiilipesä ja yläkappale: AMETAL®  
Tiiviste (pesä/yläkappale): EPDM  
O-rengas  
Venttiilin istukka: AMETAL®  
Istukkatiiviste: EPDM O-rengas  
Kara: AMETAL®  
Rengastiiviste: PTFE  
Karan tiiviste: EPDM O-rengas  
Jousi: Ruostumatonta terästä  
Käsipyörä: Polyamidia ja TPE

Mittausyhteet: AMETAL®

Tiivisteet: EPDM

Suojahatut: Polyamidia ja TPE

Tyhjennys: AMETAL®

Tiiviste: EPDM

Tiivisterenkaat: Kuitupohjainen aramidi

#### KOMBI:

Puserrusmutteri: AMETAL® tai messinkiä (niklattu)

Puserrushelmestä: Messinkiä

AMETAL® on IMI:n kehittämä sinkkikatoa kestävä lejeerinki.

#### Merkintä:

Venttiilinrunko: IMI, TA, PN 25/400  
WWP, DN ja tuumamerkintä.  
Käsipyörä: TA, STAD\* ja DN.

#### Tyyppihyväksyntä:

VVT/Ympäristöministeriön  
tyyppihyväksymä käyttövesilaitteistoon.

## Mittausyhteet

Mittausta suoritettaessa poistetaan kansi ja tiiviste. Mittaneula työnnetään itsetiivistyvän mittausyhteen läpi vesitilaan.

## Tyhjennys

Venttiilit on varustettu G1/2 kierteisellä tyhjennesyhteellä.

## Kv-arvot

Kierros	DN 10	DN 15	DN 20
0.5	-	0.136	0.533
1	0.091	0.226	0.781
1.5	0.134	0.347	1.22
2	0.264	0.618	1.95
2.5	0.461	0.931	2.71
3	0.799	1.46	3.71
3.5	1.22	2.07	4.51
4	1.36	2.56	5.39

**Huom:** Ohjelmistoissa (HySelect, HyTools) ja mittalaitteessa (TA-SCOPE) PN 25 version STAD on nimetty nimellä STAD\*.

## Esisäätö

Venttiili esisäädetään esimerkiksi asentoa 2,3 vastaavalle virtaamalle ja painehäviölle seuraavasti:

1. Sulje venttiili kokonaan (kuva 1).
2. Avaa venttiili 2,3 kierrosta (kuva 2).
3. Kuusiokoloavaimella (3 mm) ruuvataan sisäkaraa myötöpäivään kunnes se on pohjassa.
4. Nyt venttiili on esisäädetty.

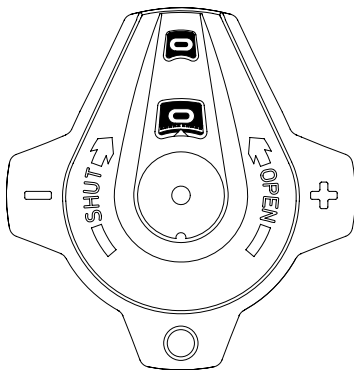
Esisäätöarvon tarkistamiseksi venttiili suljetaan. Osoittimessa on silloin luku 0,0. Tämän jälkeen venttiili avataan pysähtymiseen saakka. Kahvan osoitin näyttää tällöin esisäätöarvon, tässä tapauksessa 2,3 (kuva 2). Oikean venttiilikoon, halutun virtaaman, painehäviön ja esisäätöarvon määrittämiseksi käytetään venttiilin painehäviökäyrästä.

Käyrästöön on merkitty eri virtaamien jokaisen eri venttiilikoon eri esisäätöarvolla aiheuttama painehäviö.

Venttiili on täysin auki kun esisäätö on 4 (kuva 3). Yli neljän kierroksen olevat asennot eivät lisää virtausta.

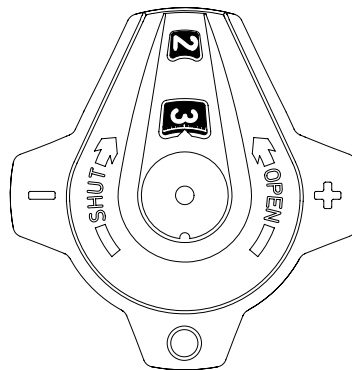
**Kuva 1**

Kiinni oleva venttiili



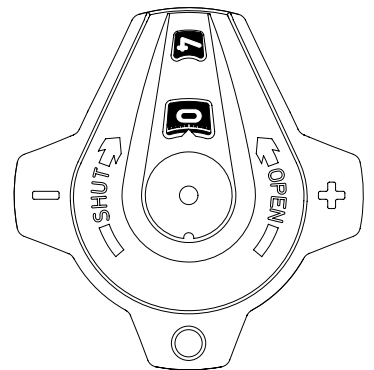
**Kuva 2**

Auki 2,3 kierrosta



**Kuva 3**

Täysin auki oleva venttiili



## Esimerkki, käyrästä

Mikä esisäätöarvo STAD DN 20:lle pitää asettaa kun haluttu virtaama on 1,6 m<sup>3</sup>/h ja painehäviö 10 kPa.

### Ratkaisu:

Vedä suora viiva pisteiden 1,6 m<sup>3</sup>/h ja 10 kPa väliin. Se leikkaa Kv arvoasteikon kohdassa Kv=5,06. Vedä tämän jälkeen vaakasuora viiva Kv arvosta 5,06 pylväsasteikolle DN 20 ja tulokseksi saadaan asento 3,82 kierrosta.

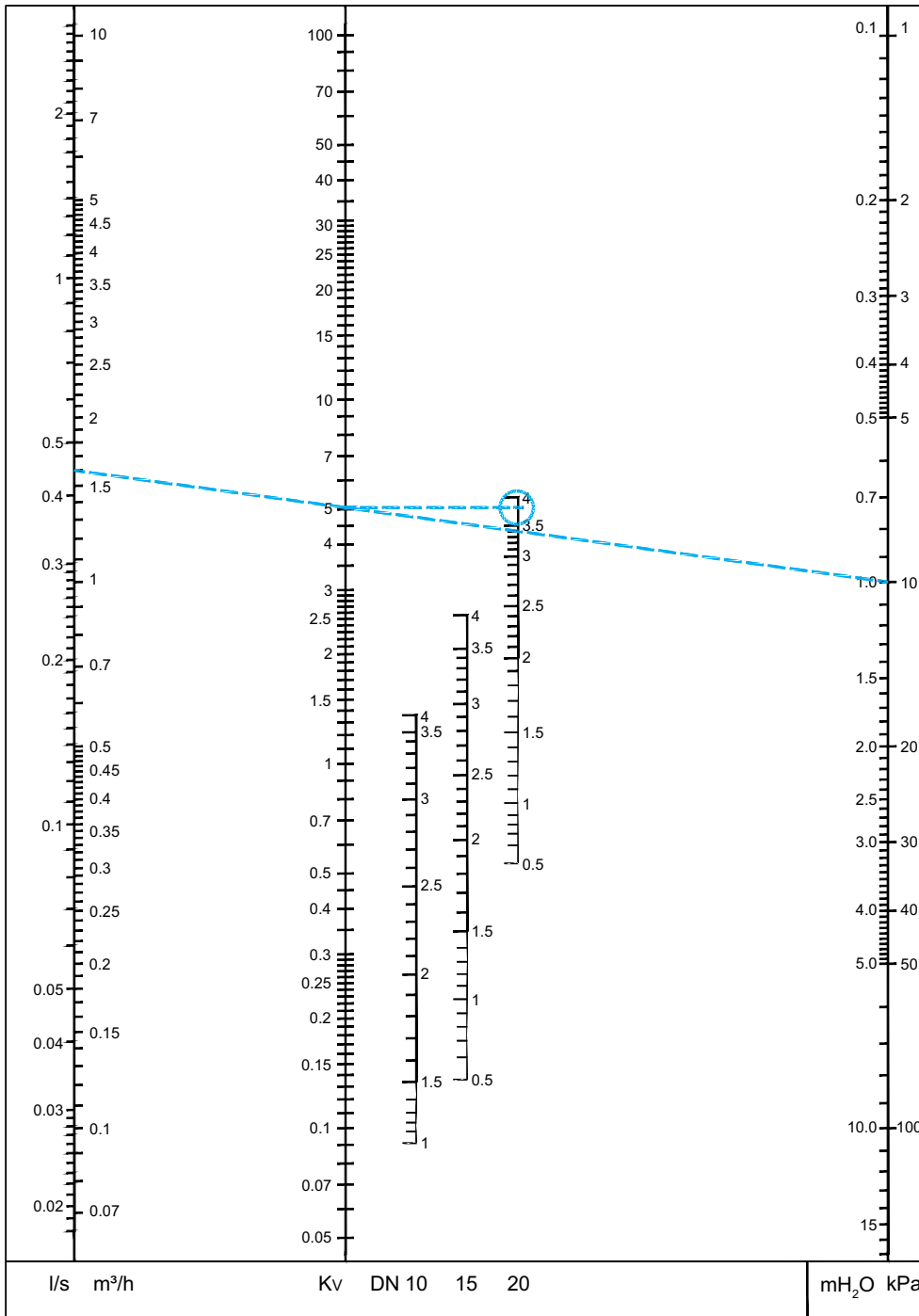
### HUOM!

Mikäli virtausarvo on käyrästä ulkopuolella painehäviön lukema voidaan tulkita joko 0,1 tai 10 kertaisen Kv:n ja virtaaman avulla.

Ylläolevassa esimerkissä 10 kPa antaa tulokseksi Kv=5,06 virtaamalla 1,6 m<sup>3</sup>/h, 10 kPa ja Kv 0,506 antaa tulokseksi virtaaman 0,16 m<sup>3</sup>/h ja vastaavasti 10 kPa ja Kv 50,6 antaa virtaaman 16 m<sup>3</sup>/h.

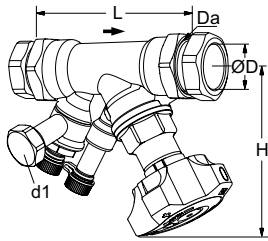
## Käyrästä

Painehäviö mitataan venttiilin mittausyhteistä. Säätöventtiilin asentoa vastaava kv-arvo (ja päinvastoin) saadaan yhdistämällä ao venttiilikokoa vastaava ja kv arvo pylväsasteikko vaakasuoralla viivalla. Pylväsasteikot virtaama - Kv - painehäviö yhdistävän suoran leikkauspisteistä saadaan halutut arvot.



**Huom:** Ohjelmistoissa (HySelect, HyTools) ja mittalaitteessa (TA-SCOPE) PN 25 version STAD on nimetty nimellä STAD\*.

## Tuotemallit



### LVK Varustettuna KOMBI puserrusliittimin (ei kiinnitetty)

Varustettuna tyhjennysyhteellä.

DN	Da	ØD	L	H	Kvs	Kg	LVI nro	Tuotenro
<b>d1 = G1/2</b>								
10	G3/8	12 mm x 2	73	100	1,36	0,56	4014114	321010-10344
15	G1/2	15 mm x 2	84	100	2,56	0,62	4014115	321010-10445
20	G3/4	18 mm x 2	94	100	5,39	0,74	4014116	321010-10544
20	G3/4	22 mm x 2	105	100	5,39	0,81	4014117	321010-10545

→ = Virtaussuunta

Kvs = virtaus m<sup>3</sup>/h täysin auki olevan venttiilin läpi painehäviön ollessa 1 bar.

**Huom:** Ohjelmistoissa (HySelect, HyTools) ja mittalaitteessa (TA-SCOPE) PN 25 version STAD on nimetty nimellä STAD\*.

**Muut STAD venttiilit ja lisävarusteet, katso luettelolehti STAD kohdasta linjasäätöventtiilit.**



Tämän esitteen sisältämiä tuotetietoja, tekstejä, valokuvia, kuvia ja kaavioita voidaan muuttaa syytä esittämättä ja ilmoittamatta siitä etukäteen. Uusimmat ja ajanmukaisimmat tiedot tuotteistamme ja niiden ominaisuuksist ovat saatavissa joko ottamalla yhteyttä IMI tai osoitteesta [climatecontrol.imiplc.com](http://climatecontrol.imiplc.com).