

EMO T



Toimilaitteet

Suorituskykyinen termoelektroninen toimilaite –
ON/OFF tai PWM-säätö

EMO T

Käytetään yhdessä pienten päätelaiteventtiilien kuten TBV-C ja TA-COMPACT-P tai termostaattisten patteriventtiilien kanssa. Suorituskykyiset EMO T toimilaitteet tarjoavat luotettavan on/off –säädön sekä kotelon korkean IP-luokituksen (kotelointiluokan). Ainutlaatuinen rakenne varmistaa pitkän käyttöiän ja joka suunnalta nähtävissä oleva asennonosoitin helpottaa käyttötoimenpiteitä. Suuri säätövoima parantaa luotettavuutta entisestään.



Tärkeimmät ominaisuudet

- > **Suuri säätövoima ja laaja karan iskunpituus**
luotettava ja monipuolinen toiminta.
- > **Korkea kotelointiluokka IP 54**
Turvallinen toiminta kaikissa asennoissa.
- > **Joka suunnasta nähtävissä oleva asennonosoitin**
Yksinkertaistaa huoltotoimenpiteitä.
- > **M30x1.5 liitäntäkierre**
Sopii kaikkiin TA tai HEIMEIER venttiileihin ja jakotukkeihin joiden toimilaiteliitäntäkierre on M30x1,5.

Tekniset tiedot

Käyttöalue:

ON/OFF tai PWM-säätö.

Syöttöjännite:

24V Vaihtovirta/Tasavirta +25% / -20%
230V Vaihtovirta ±15%; Taajuus 50-60 Hz

Tehontarve:

24 V:
Käynnistettäessä ≤ 6 W (VA)
Työskentelyssä ≤ 2 W (VA)
Käynnistysvirta ≤ 250 mA, 60s
230 V:
Käynnistettäessä ≤ 58 W (VA)
Työskentelyssä ≤ 2,5 W (VA)
Käynnistysvirta ≤ 250 mA, 1s

Käyntiaika:

~ 4 min käynnistettäessä kylmänä

Säätövoima:

125 N

Iskunpituus:

4,7 mm; venttiiliin asento on nähtävissä asennonosoittimesta.

Lämpötila:

Maksimi ympäristön lämpötila: 50°C
Minimi ympäristön lämpötila: -5°C
Maksimi väliaineen lämpötila 120°C
Varastointilämpötila -25°C – +70°C

Kotelointiluokka:

IP 54 kaikissa asennoissa.

Suojausluokka:

II, EN 60730

Sertifiointi:

CE, EN 60730-2-14

Kaapeli:

Kaapelin pituus: 0,8 m, 2 m tai 5 m. 10 m kaapeli tilauksesta.
Liitäntäkaapeli: 2 x 0,75 mm²
Kaapeli on kuorittu 100 mm ja jokainen johdin on kuorittu 8 mm.
Halogeeniton kaapeli lisävarusteena, paloluokka B2_{ca} – s1a, d1, a1, EN 50575 mukaisesti.

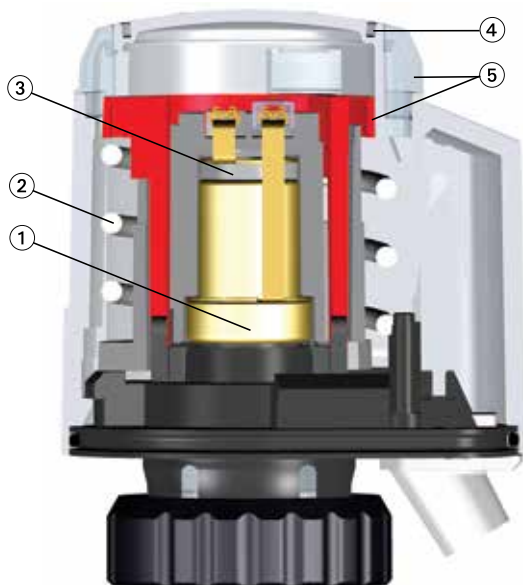
Liitäntä venttiiliin:

Liitäntämutteri M30x1,5.

Runko:

Iskunkestävä PC/ABS, valkoinen RAL 9016.

Rakenne



1. Laajentumisosa
2. Jousi
3. PTC lämpöelementti
4. Ura "väripäädyn" tai erityisesti painetun "logopäädyn" kiinnitystä varten.
5. Asennonosoitin

Asennus

EMO T toimilaite voidaan asentaa lämpötilaohjattuun ja/tai aikasuhteelliseen 2-pistesäätöjärjestelmään. Esimerkiksi:

Lämmitysjärjestelmät

Lattia-, katto- ja patterilämmitysjärjestelmiin huonekohtaiseen lämpötilasäätöön tai ryhmäsäätöön:

- asunnoissa, kokoustiloissa, varastoissa, kouluissa, jne
- Käänteiseen kytkentään, massavirtaussäätöön (MFC), jne

Ilmanvaihtojärjestelmät

Huonelämpötilasäätöön esim säätämään lämpimän veden virtausta ilmalämmittimien läpi.

Jäähdytysjärjestelmät

Huonelämpötilasäätöön esim säätämään kylmän veden virtausta puhallinkonvektorille, kattojäähdytysjärjestelmiin, jne.

Toiminta

Jännitteettömänä kiinni (NC malli)

Kun käyttöjännite kytketään päälle, PTC-lämpöelementti lämmittää toimilaitteen laajentumisosaa. Aikaviiveen jälkeen toimilaite avaa venttiilin tasaisesti.

Jos jännite katkaistaan, toimilaite sulkee venttiilin aikaviiveen jälkeen johtuen laajentumisosan jäähtymisestä.

Jännitteettömänä auki (NO malli)

Kun käyttöjännite kytketään päälle, PTC-lämpöelementti lämmittää toimilaitteen laajentumisosaa. Aikaviiveen jälkeen toimilaite sulkee venttiilin tasaisesti.

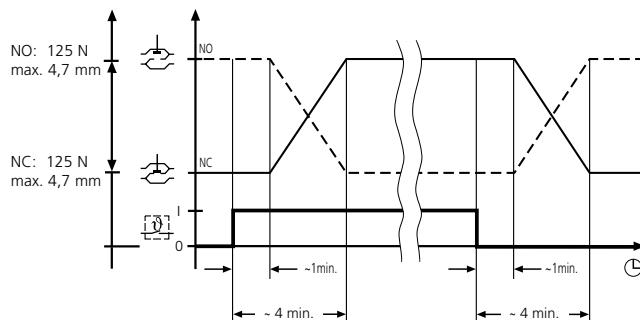
Jos jännite katkaistaan, toimilaite avaa venttiilin aikaviiveen jälkeen, johtuen laajentumisosan jäähtymisestä.

Huomautus:

Suoritettaessa toimintakoetta, tulee vasteaika (aikaviive) tarkistaa!

Avautumis ja sulkeutumisaajat ovat riippuvaisia ympäristön lämpötilasta.

Action chart

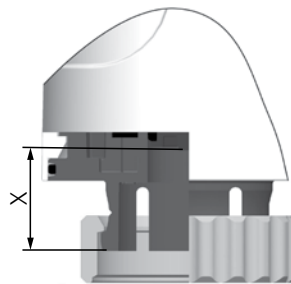


Työskentelyalue

EMO T on suunniteltu siten että se sopii kaikkiin sellaisiin TA/HEIMEIER:n venttiileihin ja lattialämmitysjakotukkeihin joissa toimilaitteen liitäntäkierre on M30x1,5.

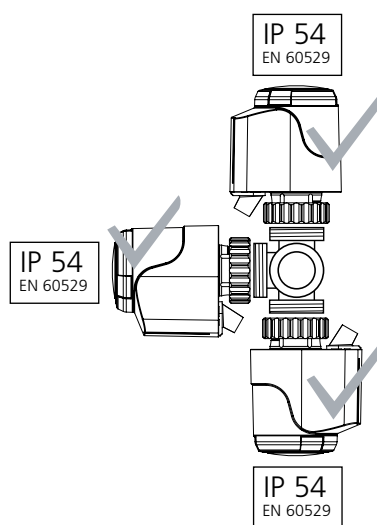
Toimilaitteen työskentelyalue vastaa arvoa

$X = 11,10 \text{ mm} - 15,80 \text{ mm}$.



Asennus

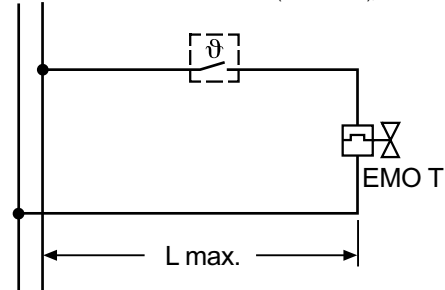
Kotelointiluokka:



Kytkenäkaavio

N L — 1833/1837: 230 V AC (+15%/- 15%); nom. 2,5 W (max. 58 W/<1 sec.)

~ — 1843/1847: 24 V AC/DC (+25%/- 20%); nom. 2 W (max. 6 W/<60 sec.)



(L max. katso sijoitusohjeet)

Mitoitusohjeet

24 V muuntajan mitoitus

Kun työskennellään 24 V pienjännitteellä, tarvitaan riittävän tehokas standardin EN60335 mukainen muuntaja. Mitoitettaessa muuntajaa tulee huomioida käynnistyksen aikaiset arvot. Sama pätee myös huonelämpötilasäätimille. Muuntajan pienin tarvittava tehontarve koostuu: 24 V EMO T tehojen summasta (käynnistettäessä) sekä lisäksi huonelämpötilasäätimiä tehojen summasta. Huonelämpötilasäätimiä (tuote-nro 1946-00.500) ei tarvitse huomioida.

24 V pienoisjännite

Vaaditulla pienoisjännitteellä (SELV DIN VDE 0100 mukaisesti) tulee käyttää EN 61558 suojajännitemuuntajaa.

Kaapelin tiedot

Jotta toimilaitteiden avautumisaika pysyisi haluttuna, käytönaikainen jännitehäviö (kaapelin pituudesta ja poikkipinta-alasta riippuen) toimilaitteiden tulojohdoissa ei saa ylittää 4%. Käytä seuraavaa yleiskaavaa tavallisten kuparijohtojen mitoittamiseen:

$$L \text{ max.} = I / n$$

L max.: max. kaapelin pituus [m] (katso kytkentäkaavio)

I: taulukkoarvo [m]

n: toimilaitteiden lukumäärä

Johto: Tyyppi/nimi	Poikkipinta-ala: A [mm ²]	I jokaiselle mallille:		Huom: Sovellus; vertailu
		230 V [m]	24 V [m]	
LiY/twin joustava kaapeli	0,34	-	38	vain 24 V; vastaa ø 0.6 mm
Y(R)/johdin	0,50	-	56	vain 24 V; malli Y(R) 2 x 0.8
H03VVF/PVC liitäntäkaapeli	0,75	840	84	ei tule peittää rappauksen alle
NYM/asennuskaapeli	1,50	1680	168	myös NYIF 1.5 mm ²
NYIF/litteä asennuskaapeli	2,50	2800	280	myös NYM 2.5 mm ²

Laskuesimerkki

Tavoite:
max. kaapelin pituus L max.

Lähtötiedot:

Jännite U = 24 V

Johtimen poikkipinta-ala A = 2 x 1.5 mm²

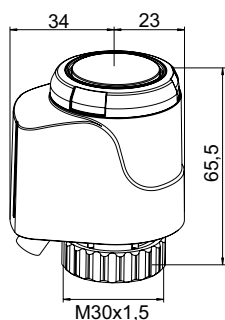
Arvo taulukosta I = 168 m

Toimilaitteiden lukumäärä n = 4

Ratkaisu:

$$L \text{ max.} = I / n = 168 \text{ m} / 4 = 42 \text{ m}$$

Tuotemallit



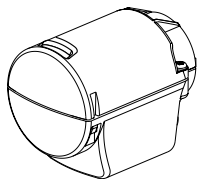
24 VAC/VDC

Kaapelin pituus [m]	LVI nro	Tuotenro
EMO T, NO (Jännitteettömänä auki)		
0,8	4034600	1847-00.500
2	4034601	1847-01.500
5	4034602	1847-02.500
EMO T, NO (Jännitteettömänä auki) - Halogeenittomalla kaapelilla		
0,8	-	322041-40061
2	-	322041-40062
5	-	322041-40063
EMO T, NC (Jännitteettömänä kiinni)		
0,8	4034597	1843-00.500
2	4034598	1843-01.500
5	4034599	1843-02.500
EMO T, NC (Jännitteettömänä kiinni) - Halogeenittomalla kaapelilla		
0,8	-	322041-40058
2	-	322041-40059
5	-	322041-40060

230 VAC

Kaapelin pituus [m]	LVI nro	Tuotenro
EMO T, NO (Jännitteettömänä auki)		
0,8	4034594	1837-00.500
2	4034595	1837-01.500
5	4034596	1837-02.500
EMO T, NO (Jännitteettömänä auki) - Halogeenittomalla kaapelilla		
0,8	-	322041-40055
2	-	322041-40056
5	-	322041-40057
EMO T, NC (Jännitteettömänä kiinni)		
0,8	4034591	1833-00.500
2	4034592	1833-01.500
5	4034593	1833-02.500
EMO T, NC (Jännitteettömänä kiinni) - Halogeenittomalla kaapelilla		
0,8	-	322041-40052
2	-	322041-40053
5	-	322041-40054

Lisävarusteet



EMO T ja EMO TM suojakuori

Korkean rasituksen kohteisiin (esim. Julkiset rakennukset, koulut, päiväkodit, yms) ja ilkivaltasuojana. Varustettu M12x1,5 kierteellä läpivientiliittimelle. Toimitetaan ilman läpivientiliitintä.

	Tuotenro
Valkoinen RAL 9016	1833-40.500



Yhdistäminen muihin merkkeihin

Adapteri EMO T/EMO TM liittämiseksi muun merkkisiin venttiilirunkoihin. M30x1.5 kierre vakiona.

Valmistaja	Tuotenro
Danfoss RA (Ø≈20 mm)	9702-24.700
Danfoss RAV (Ø≈34 mm)	9800-24.700
Danfoss RAVL (Ø≈26 mm)	9700-24.700
Vaillant (Ø≈30 mm)	9700-27.700
TA (M28x1,5)	9701-28.700
Herz (M28x1,5)	9700-30.700
Markaryd (M28x1,5)	9700-41.700
Comap (M28x1,5)	9700-55.700
Oventrop (M30x1,0)	9700-10.700
Giacomini (Ø≈22,6 mm)	9700-33.700
Ista (M32x1,0)	9700-36.700
Uponor (Velta)	9700-34.700
- Euro-/Kompakt tai paluuventtiili 17	
Uponor (Velta)	9701-34.700
- Provario	



Liittäminen pattereihin jotka on varustettu integroiduilla venttiileillä

Adapteri EMO T/EMO TM M30x1,5 kierteen liittämiseksi integroituun termostaattiseen venttiiliin **Sarjan 2 tai Sarjan 3** kiristysliitoksille. M30x1.5 kierre vakiona.

Malli	Tuotenro
Sarja 2	9703-24.700
Sarja 3	9704-24.700

