

# EMO TM



## Toimilaitteet

Erittäin suorituskykyinen suhteellisesti säätävä toimilaite

# EMO TM

Suhteellisesti säätävä terminen toimilaite, joka tarjoaa yhdessä TA-Modulator ja TBV-CM venttiilien kanssa erittäin tarkan moduloivan säädön sekä kotelon korkean IP-luokituksen (kotelointiluokan). Käytettynä yhdessä termostaattisten patteriventtiilien kanssa se tarjoaa tarkemman huonelämpötilasäädön, kuin on/off toimilaitteet. Ainutlaatuinen rakenne varmistaa pitkän käyttöiän. Joka suunnalta nähtävissä oleva asennonosoitin helpottaa huoltotoimenpiteitä. Suuri säätövoima parantaa luotettavuutta entisestään.



## Tärkeimmät ominaisuudet

- > **Automaattinen venttiilin iskunpituuden tunnistus ja säätö**  
Säädön ominaiskäyrän optimoimiseksi.
- > **Ohjauksen tunnistus johdotuksen mukaan**  
Tarvitaan vain yksi malli, joka kattaa yleisimmin käytetyt säätöjännitteet
- > **Suuri säätövoima ja laaja karan iskunpituus**  
luotettava ja monipuolinen toiminta.
- > **Joka suunnasta nähtävissä oleva asennonosoitin**  
Yksinkertaistaa huoltotoimenpiteitä.

## Tekniset tiedot

### Käyttöalue:

Moduloiva säätö.

### Syöttöjännite:

24V Vaihtovirta +25% / -20%  
Taajuus 50-60 Hz

### Tehontarve:

Käynnistettäessä  $\leq 7$  W  
Työskentelyssä  $\leq 3$  W  
Käynnistysvirta  $\leq 250$  mA  
Valmius-/Lepovirta  $\leq 25/2$  mA

### Ohjausviesti:

Ohjauksen tunnistus johdotuksen mukaan  
0-10 V / 10-0 V tasavirta  
2-10 V / 10-2 V tasavirta  
 $R_i = 100$  k $\Omega$

### Säätönopeus:

30 s/mm

### Säätövoima:

125 N

### Iskunpituus:

4,7 mm; Näkyvissä asennosoitimen ansiosta. Mukautuu venttiilin iskunpituuteen.  
Venttiilin iskunpituuden tulee olla vähintään 1 mm.

### Lämpötila:

Maksimi ympäristön lämpötila: 50°C  
Minimi ympäristön lämpötila: -5°C  
Maksimi väliaineen lämpötila 120°C  
Varastointilämpötila -25°C – +70°C

### Kotelointiluokka:

IP 54 kaikissa asennoissa.

### Suojausluokka:

II, EN 60730

### Sertifiointi:

CE, EN 60730-2-14

### Kaapeli:

Kaapelin pituus: 0,8 m, 2 m tai 5 m. 10 m kaapeli tilauksesta.  
Liitäntäkaapeli: 4 x 0,25 mm<sup>2</sup>  
Kaapeli on kuorittu 100 mm ja jokainen johdin on kuorittu 8 mm.  
Halogeeniton kaapeli lisävarusteena, paloluokka B2<sub>ca</sub> – s1a, d1, a1, EN 50575 mukaisesti.

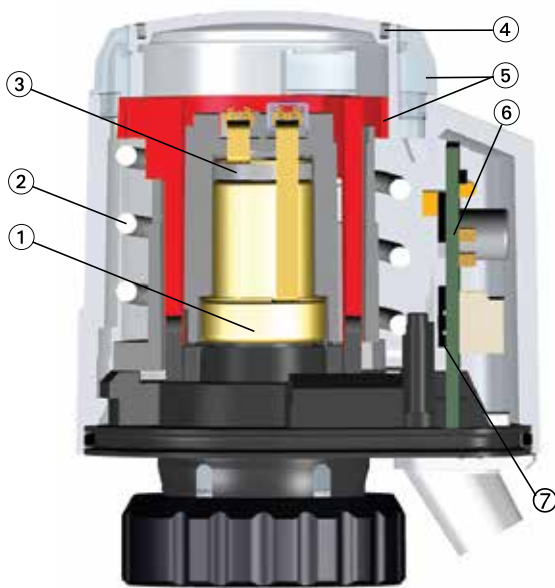
### Liitäntä venttiiliin:

Liitäntämutteri M30x1,5.

### Runko:

Iskunkestävä PC/ABS, valkoinen RAL 9016.

## Rakenne



1. Laajentumisosa
2. Jousi
3. PTC lämpöelementti
4. Ura "värripäädyn" tai erityisesti painetun "logopäädyn" kiinnitystä varten
5. Asennonosoitin
6. Piirilevy
7. Tunnistejärjestelmä automaattisen iskunpituuden määrittämiseksi

## Asennus

EMO TM terminen toimilaite voidaan asentaa lämpötila- ja/tai aikaohjattuihin suhteellisiin säätöjärjestelmiin kuten esimerkiksi:

### Lämmitysjärjestelmät

Lattia- katto- ja patterilämmitysjärjestelmiin yksilöllisten huonelämpötilojen tai ryhmien säätöön:  
 – huoneistoissa, neuvottelutiloissa, varastoissa, kouluissa jne.  
 – Sekoitussäätimenä, massavirtaamasäätimenä jne.

### Ilmanvaihtojärjestelmät

Huonelämpötilasäätöön esim säätämään lämpimän veden virtausta ilmalämmittimien läpi.

### Jäähdytysjärjestelmät

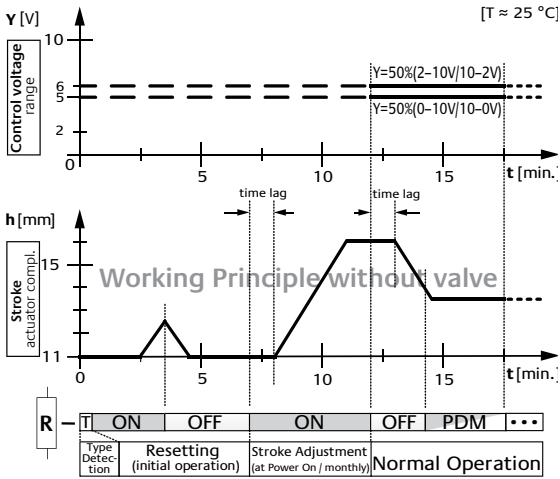
Huonelämpötilasäätöön esim säätämään kylmän veden virtausta puhallinkonvektorille, kattojäähdytysjärjestelmiin, jne.

Jopa järjestelmissä joissa tarkkuusvaatimukset ovat erittäin korkeat tai erityisen kriittisissä järjestelmissä, voidaan saavuttaa erinomainen tulos. Esimerkiksi laajasti haarautuneissa keskitetyissä järjestelmissä ja rakennusautomaatiojärjestelmissä.

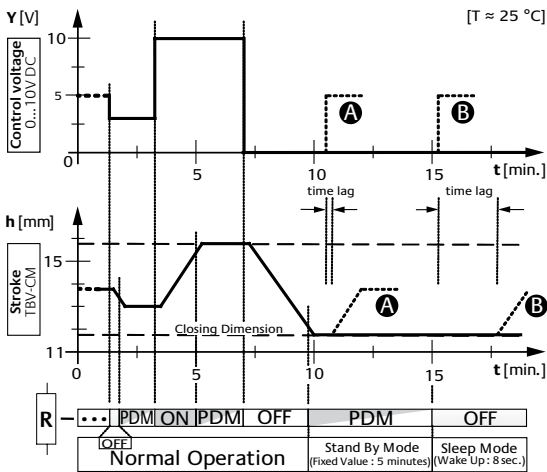
## Toiminta

### 1. Käyttöönnoton aikainen toimintaperiaate

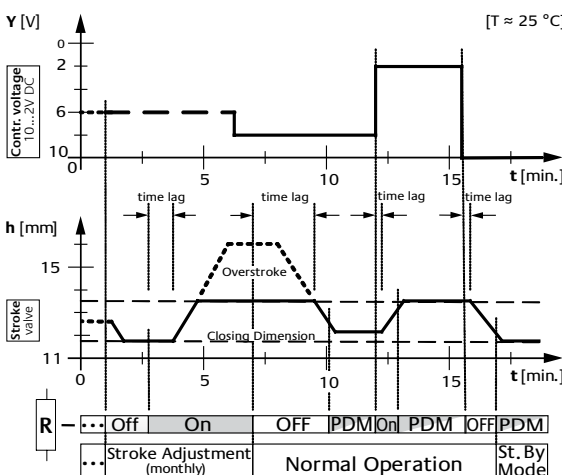
Ilman venttiiliä esitetty yksinkertaistettu prosessikaavio



### 2. TBV-CM venttiilin asennetun laitteen toimintaperiaate



### 3. Tavallisen termostaattiventtiilin runkoon "Standard" asennetun laitteen toimintaperiaate



### Automaattinen tyyppin tunnistus (Type Detection)

Mikäli ohjausjännitteen johdot on kytketty tarvittavan tyyppin 0 – 10 V, 10 – 0 V, 2 – 10 V, 10 – 2 V (katso kytkentäkaavio) mukaisesti, EMO TM tunnistaa automaattisesti halutun toiminnon kun säätimeen ja toimilaitteeseen (Kuva 1) kytketään virta ( Power On).

### Automaattinen iskunpituuden säätö (Stroke Adjustment)

Käyttöön otettaessa (initial operation) EMO TM suorittaa venttiilin asennon mekaanisen nollauksen (Resetting), jonka aikana laajentumisosa lämmitetään (R ON) ja annetaan taas jäähtyä (R OFF). Tämän jälkeen laajentumisosaa lämmitetään uudelleen, jolloin aikaviiveen jälkeen seuraa avautumisvaihe. Toimilaitteen koko iskunpituus käydään läpi ja täysin suljetun (Closing Dimension) sekä täysin auki olevan venttiilin asennot tunnistetaan. Tämä mahdollistaa venttiilin iskunpituuden tarkan määrittämisen. Säätimeltä tuleva ohjausjännite määritetään lineaarisesti suhteessa todelliseen venttiilin iskunpituuteen (Kuva 1,3).

Iskunpituuden asettelu ehkäisee EMO TM:n ylikulkeutumisen (Overstroke). Tämä minimoi aikaviiveen (time lag) ja optimoi säädön ominaiskäyrän (Kuva 3).

Jotta iskunpituuden ja ohjausjännitteen oikea suhde olisi jatkuvasti taattu, iskunpituuden automaattinen säätö toistetaan kuukausittain (monthly) (Kuva 3).

### Normaali käyttö (Normal Operation)

Normaalissa käytössä EMO TM säätää venttiilin iskunpituutta säätimen ohjausjännitteen perusteella oikeassa suhteessa. Venttiilin väliasennot säätävät tarkasti kytkemällä PTC-lämpöelementti päälle ja pois (R PDM Kuvat 2,3).

### Valmiustila (Stand By Mode)

Kun toimilaitte on suljettua asentoa vastaavassa jännitearvossa (Closing Dimension), käynnistyy "valmiustila" 5 minuutin ajaksi. Tässä tilassa laajentumisosa pidetään viileänä, mutta kuitenkin lämpötilassa josta se voi reagoida säätimen uuteen asetusarvoon mahdollisimman pienellä aikaviiveellä (time lag) (Kuva 2, kohta A).

### Lepotila (Sleep Mode)

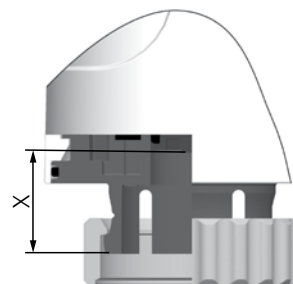
Tämä tila käynnistyy kun valmiustila loppuu. Laajentumisosaa ei tällöin lämmitetä. EMO TM siirtyy tavanomaiseen käyttötilaan korkeintaan kahdeksan sekuntia kestäväen aikaviiveen (time lag) jälkeen kun säätimeltä tulee uusi ohjausjännite (Kuva 2, katso B).

## Työskentelyalue

EMO TM on suunniteltu siten että se sopii kaikkiin sellaisiin TA/HEIMEIER:n venttiileihin ja lattialämmitysjakotukkeihin joissa toimilaitteen liitäntäkierre on M30x1,5.

Toimilaitteen työskentelyalue vastaa arvoa

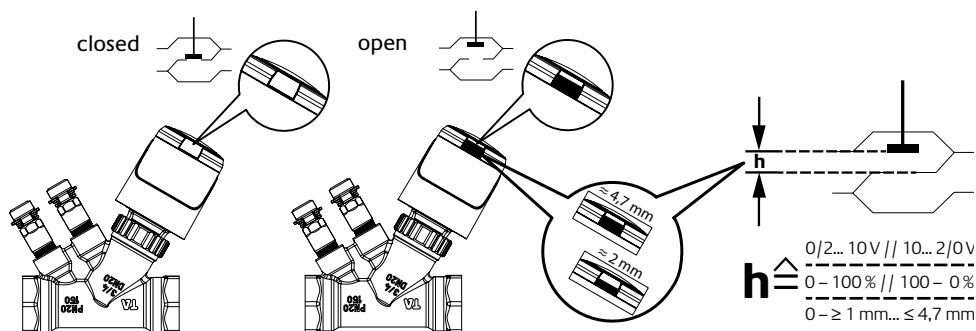
$X = 11,10 \text{ mm} - 15,80 \text{ mm}$ .



## Automaattinen venttiilin iskunpituuden tunnistus ja säätö

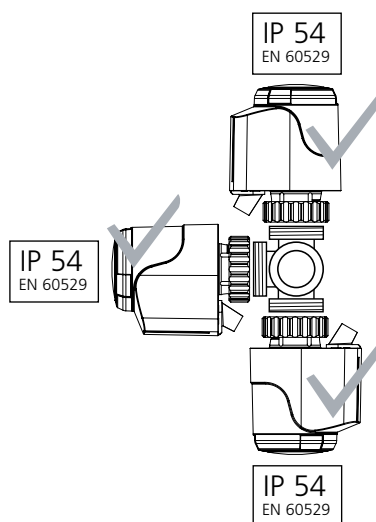
suljettu

auki

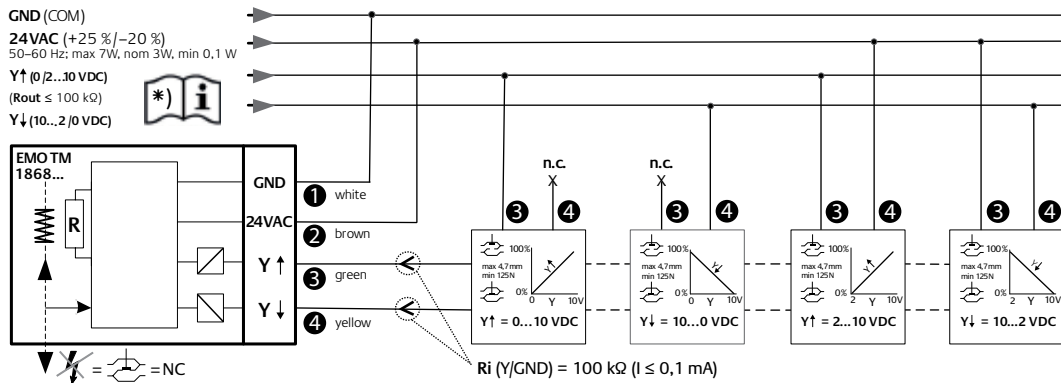


## Asennus

Kotelointiluokka:



## Kytchentäkaavio



NC = jännitteettömänä kiinni

n. c. = ei kytketty (katkaistu tai eristetty!)

1 valkoinen

2 ruskea

3 vihreä

4 keltainen

### Kytchentäulukko

Säätöjännite	GND (COM) valkoinen 1	24 V AC ruskea 2	Y↑ vihreä 3	Y↓ keltainen 4
0 - 10 V	X	X	X	- / n. c.
10 - 0 V	X	X	- / n. c.	X
2 - 10 V	X	X	X	24 V AC
10 - 2 V	X	X	24 V AC	X

## Mitoitusohjeet

### Säätimen yhteensopivuus \*)

Suhteellisissa säätimissä, joita käytetään yhdessä EMO TM kanssa, tulee olla 0/2 V - 10 DC tai 10V - 2/0 V (jännite) ulostulo sekä sisäinen vastus.

Säätimille, joissa ei ole sisäistä vastusta (esim. Joissakin huonesäätimissä, DDC-asemissa ja push-pull ohjaus), tarvitaan ulkoinen vastus (lähdon ja maan GND väliin). Ota huomioon suurin säätimeltä lähtevä virta  $I_{out}$ . Vastus<sub>(tyyppi)</sub>, kun  $I_{out} = 2 \text{ mA} = 5,6 \text{ k}\Omega$  /  $>2 \text{ mA} = 3,3 \text{ k}\Omega$ ; 0,25 W.

### 24 V pienoisjännite

Vaaditulla pienoisjännitteellä (SELV DIN VDE 0100 mukaisesti) tulee käyttää EN 61558 suojajännitemuuntajaa.

### 24 V muuntajan mitoitus

Kun työskennellään 24 V pienjännitteellä, tarvitaan riittävän tehokas standardin EN60335 mukainen muuntaja. Mitoitettaessa muuntajaa tulee huomioida käynnistyksen aikaiset arvot. Sama pätee myös huonelämpötilasäätimille. Muuntajan pienin tarvittava tehontarve koostuu:

24 V EMO TM tehojen summa (käynnistysvaiheessa) sekä lisäksi huonelämpötilasäätimiä tehojen summasta.

### Kaapelin tiedot

Jotta toimilaitteiden avautumisaika pysyisi haluttuna, käytönaikainen jännitehäviö (kaapelin pituudesta ja poikkipinta-alasta riippuen) toimilaitteiden tulojohdoissa ei saa ylittää 4%.

Käytä seuraavaa yleiskaavaa tavallisten kuparijohtojen mitoittamiseen:

$$L \text{ max.} = I / n$$

L max.: max. kaapelin pituus [m] (katso kytkentäkaavio)

I: taulukkoarvo [m]

n: toimilaitteiden lukumäärä

Johto: Tyyppi/nimi	Poikkipinta-ala: A [mm <sup>2</sup> ]	I 24 V [m]	Huom: Sovellus; vertailu
LiY/twin joustava kaapeli	0,34	38	vastaa $\varnothing$ 0.6 mm
Y(R)/johdin	0,50	56	malli Y(R) 2 x 0.8
H03VVF/PVC liitäntäkaapeli	0,75	84	ei tule peittää rappauksen alle
NYM/asennuskaapeli	1,50	168	myös NYIF 1.5 mm <sup>2</sup>
NYIF/litteä asennuskaapeli	2,50	280	myös NYM 2.5 mm <sup>2</sup>

### Laskuesimerkki

Tavoite:

max. kaapelin pituus L max.

Lähtötiedot:

Jännite U = 24 V

Johtimen poikkipinta-ala A = 2 x 1.5 mm<sup>2</sup>

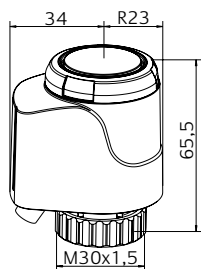
Arvo taulukosta I = 168 m

Toimilaitteiden lukumäärä n = 4

Ratkaisu:

$$L \text{ max.} = I / n = 168 \text{ m} / 4 = 42 \text{ m}$$

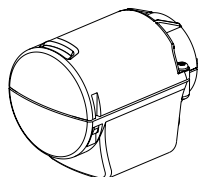
## Tuotemallit



### 24 VAC

Kaapelin pituus [m]	LVI nro	Tuotenro
<b>EMO TM, NC (jännitteettömänä kiinni)</b>		
0,8	4034603	1868-00.500
2	4034604	1868-01.500
5	4034605	1868-02.500
<b>EMO TM, NC (jännitteettömänä kiinni) - Halogeenittomalla kaapelilla</b>		
0,8	-	322041-50004
2	-	322041-50005
5	-	322041-50006

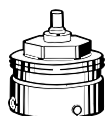
## Lisävarusteet



### EMO T ja EMO TM suojakuori

Korkean rasituksen kohteisiin (esim. Julkiset rakennukset, koulut, päiväkodit, yms) ja ilkivaltasuojana. Varustettu M12x1,5 kierteellä läpivientiliittimelle. Toimitetaan ilman läpivientiliitintä.

	Tuotenro
Valkoinen RAL 9016	1833-40.500



### Yhdistäminen muihin merkkeihin

Adapteri EMO T/EMO TM liittämiseksi muun merkkiin venttiilirunkoihin. M30x1.5 kierre vakiona.

Valmistaja	Tuotenro
Danfoss RA (Ø≈20 mm)	9702-24.700
Danfoss RAV (Ø≈34 mm)	9800-24.700
Danfoss RAVL (Ø≈26 mm)	9700-24.700
Vaillant (Ø≈30 mm)	9700-27.700
TA (M28x1,5)	9701-28.700
Herz (M28x1,5)	9700-30.700
Markaryd (M28x1,5)	9700-41.700
Comap (M28x1,5)	9700-55.700
Oventrop (M30x1,0)	9700-10.700
Giacomini (Ø≈22,6 mm)	9700-33.700
Ista (M32x1,0)	9700-36.700
Uponor (Velta)	9700-34.700
- Euro-/Kompakt tai paluuventtiili 17	
Uponor (Velta)	9701-34.700
- Provario	



### Liittäminen pattereihin jotka on varustettu integroiduilla venttiileillä

Adapteri EMO T/EMO TM M30x1,5 kierteen liittämiseksi integroituun termostaattiseen venttiiliin **Sarjan 2 tai Sarjan 3** kiristysliitoksille. M30x1.5 kierre vakiona.

Malli	Tuotenro
<b>Sarja 2</b>	9703-24.700
<b>Sarja 3</b>	9704-24.700

Tämän esitteen sisältämiä tuotetietoja, tekstejä, valokuvia, kuvia ja kaavioita voidaan muuttaa syytä esittämättä ja ilmoittamatta siitä etukäteen. Uusimmat ja ajanmukaisimmat tiedot tuotteistamme ja niiden ominaisuuksista ovat saatavissa joko ottamalla yhteyttä IMI Hydronic Engineering tai osoitteesta [www.imi-hydronic.com](http://www.imi-hydronic.com).