

Climate
Control

IMI Pneumatex

Compresso CX Connect



**Ulkoisella paineilmalla toimivat
paineenpitojärjestelmät**

Lämmitysjärjestelmiin 4 MW saakka ja
jäähdytysjärjestelmiin 6 MW saakka

Compresso CX Connect

Compresso CX Connect on tarkka ulkoisella paineilmalla toimiva paineenpitojärjestelmä lämmitys-, jäähdytys ja aurinkoenergiajärjestelmiin. Se soveltuu erityisen hyvin kohteisiin joissa vaaditaan pientä kokoa ja tarkkaa toimintaa. Tuotevalikoimassa Compresso CX Connect sijoittuu Staticon ja Transferon väliin. BrainCube Connect ohjauspaneeli tuo liittämisen uudelle tasolle mahdollistaen reaaliaikaisen yhteydenpidon BMS järjestelmään, toisiin BrainCube yksikköihin yhtä hyvin kuin paineenpitojärjestelmien etäkäytön reaaliaikaisen seurannan avulla.



Tärkeimmät ominaisuudet

Käyttö on helppoa ja miellyttävää parannellun muotoilun ansiosta

Resistiivinen 3.5" TFT valaistu värillinen kosketusnäyttö. Oivaltava, käyttäjäystävällinen käyttövalikko. Web-pohjainen käyttöliittymä, jossa etäkäyttö ja reaaliaikainen seuranta. BrainCube Connect ohjausyksikkö on integroitu TecBoxiin.

Etäkäyttö ja Vianetsintä

Toimintojen suorittamiseen ei tarvita erikoistunutta henkilökuntaa etäkäytön ja käyttöönoton ansiosta. Vastinaika on nopeampi ja korjauskustannukset pienempiä. Tietojen keruutoiminto mahdollistaa järjestelmän suorituskyvyn mittaamisen.

Paras mahdollinen liitettävyyys

Standardoidut kytkennät BMS-järjestelmiin ja etäkäyttölaitteille (RS485, Ethernet, USB) mahdollistavat ajansäästön käyttöönotossa, huollossa ja yksiköiden säädettävyydessä. Yhteydenpito jopa kahdeksaan BrainCube yksikköön Master/Slave verkostossa.

Fillsafe-jälkitäytön valvonta

Mahdollisuus veden jälkitäyttöön Pleno P:n avulla.

Tekniset tiedot - TecBox-ohjausyksikkö

Käyttöalue:

Vesikiertoiset lämmitys-, jäähdytys- ja aurinkoenergiajärjestelmät. EN 12828, SWKI HE301-01 mukaisiin järjestelmiin, EN 12976 mukaisiin aurinkoenergiajärjestelmiin, ENV 12977 sisältäen ulkoisen lämpötilasuojauksen sähkökatkojen varalta.

Paine:

Pienin sallittu paine, PSmin: 0 bar
Rakennepaine, PS: katso tuotteet

Lämpötila:

Suurin sallittu ympäröivä lämpötila, $t_{Am\max}$: 40°C
Pienin sallittu ympäröivä lämpötila, t_{Amin} : 5°C

Tarkkuus:

Tarkka paineenpito $\pm 0,1$ bar.

Jännite:

1 x 230V (-6% + 10%), 50/60 Hz

Sähkökuorma:

katso tuotteet

Kotelointiluokka:

IP mukaisesti EN 60529
IP 54

Materiaali:

Pääasiassa: teräs, messinki ja punametalli

Kuljetus ja varastointi:

Kuivassa tilassa suojattuna jäätymiseltä.

Standardi:

Valmistettu MD 2006/42/EC, Annex II 1.A EMC-D. 2014/30/EU-direktiivin mukaisesti.

Tekniset tiedot - Paisunta-astiat

Sovellukset:

Vain yhdessä TecBox-säätöyksikön kanssa.
Katso sovellukset kohdasta: Tekninen kuvaus – TecBox-säätöyksikkö.

Väliaine:

Ei syövyttävä ja vaaraton väliaine.
Etyleeni- tai propyleeniglykolipohjainen jäätymisenestoaine, 50% seokseen asti.

Paine:

Pienin sallittu paine, PS_{min}: 0 bar
Rakennepaine, PS: katso tuotteet

Lämpötila:

Suurin sallittu pussin lämpötila, t_{Bmax} : 70°C
Pienin sallittu pussin lämpötila, t_{Bmin} : 5°C

PED:n tarkoituksiin:

Suurin hyväksyttävä lämpötila, t_{Smax} : 120°C
Pienin hyväksyttävä lämpötila, t_{Smin} : -10°C

Materiaali:

Teräs. Väri beryllium.
Airproof butyyliipussi valmistettu EN 13831 - ja IMI:n sisäisten standardien mukaisesti.

Kuljetus ja varastointi:

Kuivassa tilassa suojattuna jäätymiseltä.

Standardi:

Valmistettu PED 2014/68/EU-direktiivin mukaisesti.

Takuu:

Compresso CG, CG...E: Airproof butyyliipussilla viiden vuoden takuu.

Compresso CU, CU...E: Astialla viiden vuoden takuu.

Toiminta, varusteet ja ominaisuudet

BrainCube Connect-ohjausyksikkö

- BrainCube Connect säätö älykkääseen, täysin automaattiseen turvalliseen käyttöön. Toiminta on itseoppiva ja varustettu muistilla.
- Tietojen keruu ja järjestelmäanalyysi, priorisoinnilla varustettu kronologinen muisti, reaaliaikainen etäkäyttö ja ajoitettu automaattinen itsetestaus
- Resisttiivinen 3.5" TFT valaistu värillinen kosketusnäyttö. Oivaltava, toimintopohjainen käyttövalikko liu'utus- ja kosketustoiminnoilla, avustustoiminnot ponnahdusikkunoissa. Kaikkien oleellisten parametrien ja toimintatilan näytöt selväkielisenä tekstinä ja/tai kuvaajana, lukuisia kielivaihtoehtoja.
- Hiljainen käyntiääni.
- Lisävarusteena saatavana Pleno P yksikkö jossa täyttötoiminnon mittaus ja säätö.
- Korkealaatuinen metallikotelo.
- Tilaa säästävä asennus CU tai CG astioihin.
- Sisältää primäärisastian TecBoxin ilmapuolen kytkennän asennussarjan.

Paisunta-astiat

- Pussin ilmaus päältä, kondenssivedenpoisto alta.
- Jalusta pystyasennusta varten (CU, CU...E).
- Airproof butyyliipussi (CU, CU...E, CG, CG...E), vaihdettava (CG, CG...E).
- Tarkastusaukko säiliön sisäpuolen tarkastamiseen endoskoopilla (CU, CU...E). Kaksi laipallista sisäpuolen tarkastusaukkoa (CG, CG...E).
- Ruostesuojattu sisäpinnoite, joka suojaa pussia kulumiselta (CG, CG...E).
- Sisältää joustavan letkun vesipuolen liitännälle ja suojatun sulkuventtiilin, jossa palloventtiili nopeaa tyhjennystä varten (CU, CG).
- Sisältää asennussarjan säiliöiden ilmapuolen liitännöille ja suojatun sulkuventtiilin, jossa palloventtiili nopeaa tyhjennystä varten (CU...E, CG...E).

Mitoitus

Paineenpito järjestelmille TAZ ≤ 100°C

Mitoitus EN 12828, SWKI HE301-01 mukaisesti *).

Kaikkien erikoisjärjestelmien kuten aurinkoenergiajärjestelmien, kaukolämmön ensiöpuolen järjestelmien, järjestelmien joiden lämpötila on yli 100°C ja sellaisten jäähdytysjärjestelmien joiden lämpötila on alle 5°C, käytä mitoittamiseen HySelect-ohjelmistoa tai ota meihin yhteyttä.

Yleiset yhtälöt

Vs	Järjestelmän vesitilavuus	Lämmitys	$Vs = vs \cdot Q$	vs	Vesitilavuus taulukon 4 mukaan
			Vs= Tunnettu	Q	Lämmöntuottoteho, kW
		Jäähdytys	Vs= Tunnettu		Järjestelmän mitoitus, tilavuuden laskenta
Ve	Paisuntatilavuus	EN 12828	$Ve = e \cdot (Vs+Vhs)$	e, ehs	Paisuntakerroin ts_{max} , taulukko 1
		Jäähdytys	$Ve = e \cdot (Vs+Vhs)$	e, ehs	Paisuntakerroin ts_{max} , taulukko 1 ⁷⁾
		SWKI HE301-01 Lämmitys	$Ve = e \cdot Vs \cdot X^{(1)} + ehs \cdot Vhs$	e	Paisuntakerroin $(ts_{max} + re)/2$, taulukko 1
		SWKI HE301-01 Jäähdytys	$Ve = e \cdot Vs \cdot X^{(1)} + ehs \cdot Vhs$	e, ehs	Paisuntakerroin ts_{max} , taulukko 1
Vwr	Vesivara	EN 12828, Jäähdytys	$Vwr \geq 0,005 \cdot Vs \geq 3 L$		
		SWKI HE301-01	Vwr on huomioitu Ve:lle kertoimessa X		
p0	Minimipaine ²⁾ Pienin rajoittava arvo paineistukselle	EN 12828, Jäähdytys	$p0 = Hst/10 + 0,2 \text{ bar} \geq pz$	Hst	Staattinen korkeus
		SWKI HE301-01	$p0 = Hst/10 + 0,3 \text{ bar} \geq pz$	pz	Pienin vaadittu laitteen paine pumpuille ja kattiloille
pa	Alkupaine Alin arvo optimaaliselle paineistukselle		$pa \geq p0 + 0,3 \text{ bar}$		
pe	Loppupaine Ylin arvo optimaaliselle paineistukselle			psvs dpsvs _c	Varoventtiilin avautumispaine Varoventtiilin sulkeutumispaineen toleranssie
		EN 12828	$pe \leq psvs - dpsvs_c$	dpsvs _c = dpsvs _c =	0,1 · psvs kun psvs > 5 bar ⁴⁾
		Jäähdytys	$pe \leq psvs - dpsvs_c$	dpsvs _c = dpsvs _c =	0,6 bar kun psvs ≤ 3 bar ⁴⁾ 0,2 · psvs kun psvs > 3 bar ⁴⁾
		SWKI HE301-01 Lämmitys	$pe \leq psvs/1,15$ ja $pe \leq psvs - 0,3 \text{ bar}$		psvs ⁴⁾
SWKI HE301-01 jäähdytys, aurinko, lämpöpumppu	$pe \leq psvs/1,3$ ja $pe \leq psvs - 0,6 \text{ bar}$		psvs ⁴⁾		

Compresso

pe	Loppupaine Ylin arvo optimaaliselle paineistukselle		$pe=pa+0,2$		
VN	Paisunta-astian nimerllistilavuus ⁵⁾	EN 12828, Jäähdytys	$VN \geq (Ve + Vwr + 2^3) \cdot 1,1$		
		SWKI HE301-01	$VN \geq (Ve + 2^3) \cdot 1,1$		
TecBox			$Q = f(Hst)$		>> Pikamitoitus Compresso

1) Lämmitys, Jäähdytys, aurinko: $Q \leq 10 \text{ kW}$: $X = 3$ | $10 \text{ kW} < Q \leq 150 \text{ kW}$: $X = (87-0,3 \cdot Q)/28$ | $Q > 150 \text{ kW}$: $X = 1,5$

Maalämpöjärjestelmät: $X = 2,5$

2) Minimipaineen p0 kaava pätee järjestelmissä, joissa paineenpito tapahtuu kiertopumpun imupuolella. Jos paineenpito tapahtuu painepuolella, p0 tulee lisätä pumpun tuottama paine-ero Δp.

3) Lisää 2 litraa, kun Vento on asennettu järjestelmään.

4) Varoventtiilin tulee toimia näissä rajoissa. Käytä vain komponenttitestattuja ja sertifioituja tyyppin H ja DGH varoventtiileitä lämmitysjärjestelmiin, tyyppin F ja DGF jäähdytysjärjestelmiin, ja tyyppin SOL ja DGF aurinkojärjestelmiin. SWKI HE301-01 -standardin mukaisissa asennuksissa saa käyttää ainoastaan varoventtiilejä, joiden hyväksyntätyyppi on DGF ja DGH.

5) Valitse astia jonka nimelliskoko on yhtä suuri tai suurempi.

7) Maks. järjestelän lämpötila pysähtyneenä, yleensä 40°C jäähdytyssovelluksessa ja maalämpöjärjestelmän maapiireillä, 20°C muilla maalämpöpiireillä.

*) SWKI HE301-01: Voimassa Sveitsissä

Mitoitusohjelmamme HySelect perustuu kehittyneisiin laskentamenetelmiin ja tietokantaan. Tämän takia tulokset voivat hieman poiketa rajatapauksissa.

Taulukko 1: e paisuntakerroin

t (TAZ, ts _{max} , tr, ts _{min}), °C	20	30	40	50	60	70	80	90	100	105	110
e Vesi = 0 °C	0,0016	0,0041	0,0077	0,0119	0,0169	0,0226	0,0288	0,0357	0,0433	0,0472	0,0513
e paino-% MEG*											
30 % = -14,5 °C	0,0093	0,0129	0,0169	0,0224	0,0286	0,0352	0,0422	0,0497	0,0577	0,0620	0,0663
40 % = -23,9 °C	0,0144	0,0189	0,0240	0,0300	0,0363	0,0432	0,0505	0,0582	0,0663	0,0706	0,0750
50 % = -35,6 °C	0,0198	0,0251	0,0307	0,0370	0,0437	0,0507	0,0581	0,0660	0,0742	0,0786	0,0830
e paino-% MPG**											
30 % = -12,9 °C	0,0151	0,0207	0,0267	0,0333	0,0401	0,0476	0,0554	0,0639	0,0727	0,0774	0,0823
40 % = -20,9 °C	0,0211	0,0272	0,0338	0,0408	0,0481	0,0561	0,0644	0,0731	0,0826	0,0873	0,0924
50 % = -33,2 °C	0,0288	0,0355	0,0425	0,0500	0,0577	0,0660	0,0747	0,0839	0,0935	0,0985	0,1036

Taulukko 4: vs arvioitu vesitilavuus*** keskuslämmitysjärjestelmissä asennetun lämmitystehon Q mukaan

ts _{max} tr	°C	90 70	80 60	70 55	70 50	60 40	50 40	40 30	35 28
Patterit	vs litraa/kW	14,0	16,5	20,1	20,6	27,9	36,6	-	-
Ohuet lämpöpatterit	vs litraa/kW	9,0	10,1	12,1	11,9	15,1	20,1	-	-
Konvektorit	vs litraa/kW	6,5	7,0	8,4	7,9	9,6	13,4	-	-
Ilman käsittelylaitteet	vs litraa/kW	5,8	6,1	7,2	6,6	7,6	10,8	-	-
Lattialämmitys	vs litraa/kW	10,3	11,4	13,3	13,1	15,8	20,3	29,1	37,8

*) MEG = Monoetyleeniglykoli

**) MPG = Monopropyleeniglykoli

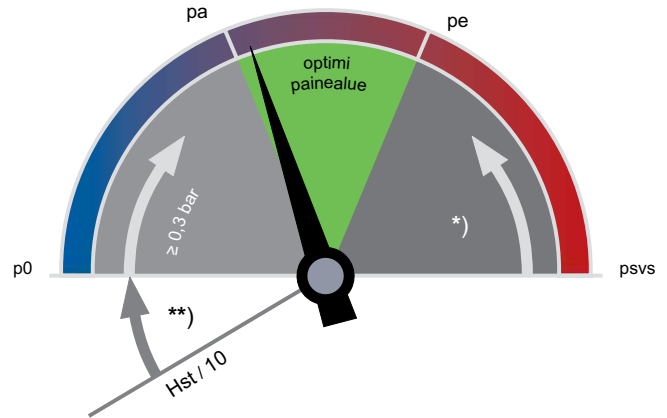
***) Vesitilavuus = lämmöntuotolaite + jakeluputkisto + lämmönluovuttimet

Lämpötilat

ts_{max}	Järjestelmän maksimilämpötila Paisunta-astioiden mitoituksessa käytettävä maksimilämpötila. Lämmitysjärjestelmien mitoitettu virtauksen lämpötila, jossa järjestelmä toimii, kun matalin ulkoilmanlämpötila saavutetaan (keskimääräiset ulkoilman lämpötilat EN 12828 mukaan). Jäähdytysjärjestelmissä max lämpötila joka saavutetaan käytön tai lepotilan aikana. Aurinkoenergiajärjestelmissä lämpötila, mihin asti höyrystyminen voidaan välttää.
ts_{min}	Järjestelmän minimilämpötila Paisunta-astioiden mitoituksessa käytettävä minimilämpötila. Järjestelmän minimilämpötila on sama kuin jäätymispiste. Se on riippuvainen jäänestoaainepitoisuuksista. Vedelle, ilman jäänestoaaineita ts _{min} = 0.
tr	Paluulämpötila Lämmitysjärjestelmän paluulämpötila mitoitustilanteessa (keskimääräiset ulkoilman lämpötilat EN 12828 mukaan).
TAZ	Lämpötilan rajoitin, Lämpötilan säädin, Lämpötilaraja EN 12828 mukainen turvalaite lämmöntuotolaiteiden lämpötilasuojaukseen. Jos asetettu lämpötila saavutetaan, lämmitys kytketään pois päältä ja rajoittimet lukkiutuvat. Säätimet vapauttavat lämmöntuotannon automaattisesti, kun lämpötila laskee alle asetetun rajan. Järjestelmien asetusarvot EN 12828 ≤ 110 °C mukaan.

Tarkka paineenpito

Kompressorihjattu Compresso minimoi paineen vaihtelut välillä pa ja pe.
 $\pm 0,1$ bar



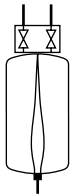
**)

EN 12828, Aurinko, Jäähdytys: $\geq 0,2$ bar

*)

EN 12828: $\geq psvs \cdot 0,1 \geq 0,5$ bar
 Aurinko, Jäähdytys: $\geq psvs \cdot 0,2 \geq 0,6$ bar

p0 Minimipaine



Compresso

p0 ja kompressorin painerajat määritellään BrainCube:n avulla.

pa Alkupaine



Compresso

jos järjestelmän paine on $< pa$, syöttöventtiili aukeaa.
 $pa = p0 + 0,3$

pe Loppupaine



Compresso

pe saavutetaan kun lämpötila nousee, jolloin ilmapuolen magneettiventtiili aukeaa.
 $pe = pa + 0,2$

Taulukko 5: DNe vakioarvot paisuntalinjalle, kun kyseessä Compresso.

Pituus noin 30 m saakka	DNe	20	25	32	40	50	65	80
Lämmitys :								
EN 12828	Q kW	1000	1700	3000	3900	6000	11000	15000
Jäähdytys :								
$ts_{max} \leq 50$ °C	Q kW	1600	2700	4800	6300	9600	17600	24100

Taulukko 6: Paineilmasyötön tilavuusvaatimukset

Paine-ero ilmasyötön ja astian välillä $dp (p_{in} - p_e)$ [bar]	2	4	6	8
q_{in} [Nm ³ /h]	9.520	14.280	19.040	23.800

Laitteet

Paisuntalinjat

Olevan taulukon 5 mukaan. Useita astioita sisältävät järjestelmät on mitoitettava kunkin astian tehon mukaan.

Suojattu sulkuventtiili DLV

Sisältyy toimitukseen.

Zeparo

ZUT tai ZUP asennetaan korkeimpiin kohtiin ilmaamaan täytön ja tyhjennyksen aikana. Lian ja magnetiitin erotus asennetaan paluulinjaan ennen lämmöntuottolaitetta. Mikäli keskitettyä kaasunpoistojärjestelmää ei ole asennettu voidaan mikrokuplanpoistin asentaa päävirtausputkeen ennen kiertovesipumppua. Alla olevassa taulukossa esitettyä staattista korkeutta $H_{st,m}$ ei tule ylittää.

$t_{s,max}$ °C	90	80	70	60	50	40	30	20	10
$H_{st,m}$ mWs	15,0	13,4	11,7	10,0	8,4	6,7	5,0	3,3	1,7

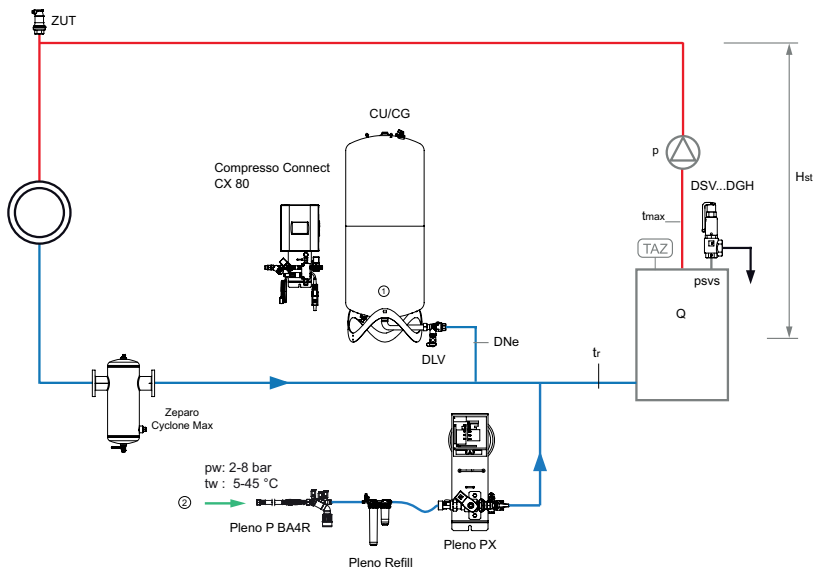
Esimerkkijärjestelmä

Compresso CX 80 Connect

TecBox varustettuna 1 ilman tulo- ja 1 ilman poistoveniiliillä, seinäasennus paisunta-astian viereen, tarkka paineenpito 0,1 bar varustettu Pleno P BA4R ja Pleno PX jälkitäytöllä.

Lämmitysjärjestelmiin noin 4.000 kW asti

(saattaa tarvita muutoksia täyttäkseen paikallisen lainsäädännön vaatimukset.)



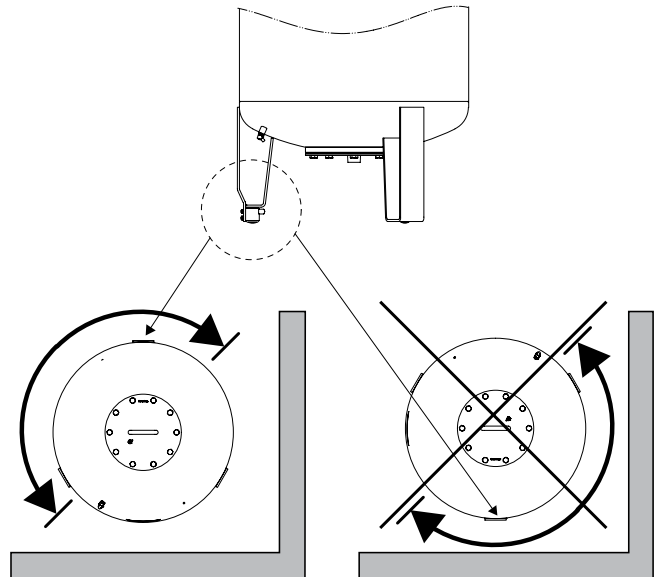
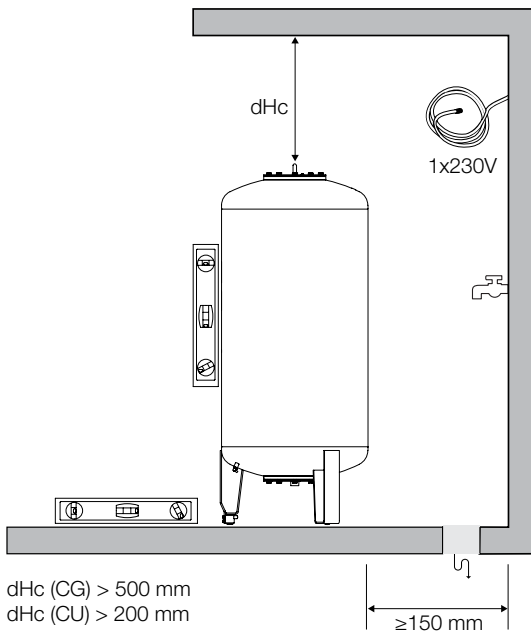
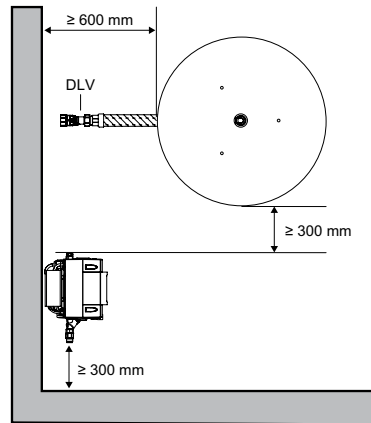
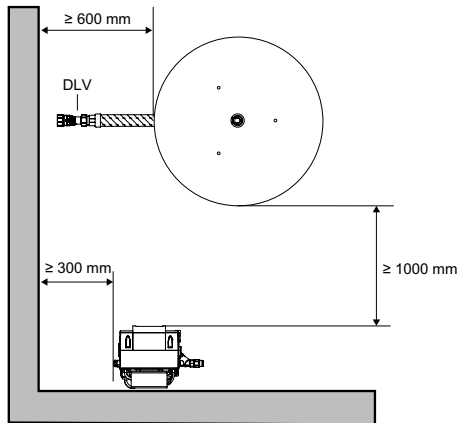
1. Compresso paisunta-astia CU
2. Jälkitäyttöliitäntä, $p_w \geq p_0 + 1,7$ bar, (max. 10 bar)

Zeparo Cyclone Max sykilonilinerotin paluussa varustettuna ZGM- magneetilla.

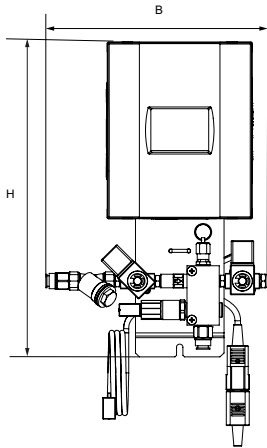
Zeparo ZUT automaattiseen ilmaukseen täytön sekä tyhjennyksen aikana.

Muut lisävarusteet, tuotteet ja yksityiskohdat: Tuotetiedot Pleno, Zeparo, Lisävarusteet

Asennus



TecBox-ohjausyksikkö, Compresso CX



Compresso CX

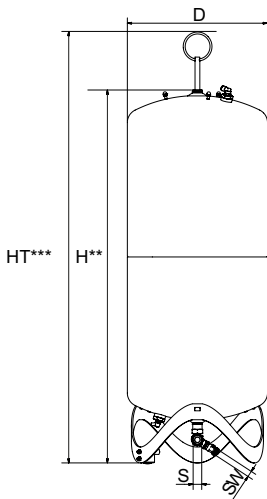
Tarkka paineenpito ± 0.1 bar.

Öljyttömälle ulkoiselle paineilmalle. 1 ilman meno- ja 1 poistoventtiili.

Tyyppi	PS [bar]	B	H	T	m [kg]	Pel [kW]	Tuotenro
CX 80-6	6	275	392	190	6	0,1	30102130000
CX 80-10	10	275	392	190	6	0,1	30102130001
CX 80-16	16	275	392	190	6	0,1	30102130002

T = Laitteen kokonaissyvyys

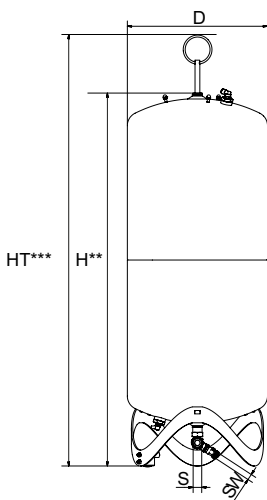
Paisunta-astiat



Compresso CU

Paisunta-astia. Mittajalka vesimäärän mittaamiseen. Sisältää joustavan letkun vesipuolen liitännälle ja suojatun sulkuventtiilin, jossa palloventtiili nopeaa tyhjennystä varten.

Tyyppi	VN [l]	D	H**	HT***	m [kg]	S	Sw	Tuotenro
6 bar (PS)								
CU 200.6	200	500	1340	1565	34	Rp1	G3/4	712 1000
CU 300.6	300	560	1469	1690	40	Rp1	G3/4	712 1001
CU 400.6	400	620	1532	1760	58	Rp1	G3/4	712 1002
CU 500.6	500	680	1627	1858	67	Rp1	G3/4	712 1003
CU 600.6	600	740	1638	1873	80	Rp1	G3/4	712 1004
CU 800.6	800	740	2132	2360	98	Rp1	G3/4	712 1005



Compresso CU...E

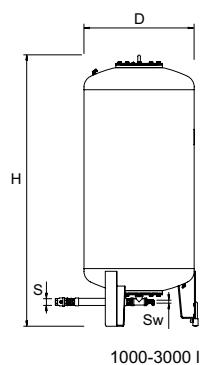
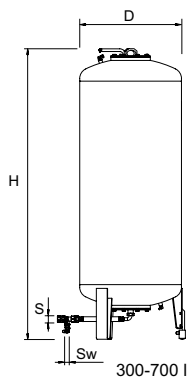
Lisäastia. Sisältää joustavan letkun vesipuolen liitännälle ja suojatun sulkuventtiilin, jossa palloventtiili nopeaa tyhjennystä varten, asennussarja säiliöiden ilmapuolen liitännöille.

Tyyppi	VN [l]	D	H**	HT***	m [kg]	S	Sw	Tuotenro
6 bar (PS)								
CU 200.6 E	200	500	1340	1565	33	Rp1	G3/4	712 2000
CU 300.6 E	300	560	1469	1690	39	Rp1	G3/4	712 2001
CU 400.6 E	400	620	1532	1760	57	Rp1	G3/4	712 2002
CU 500.6 E	500	680	1627	1858	66	Rp1	G3/4	712 2003
CU 600.6 E	600	740	1638	1873	79	Rp1	G3/4	712 2004
CU 800.6 E	800	740	2132	2360	97	Rp1	G3/4	712 2005

VN = Nimellistilavuus

***) Toleranssi 0 /-100.

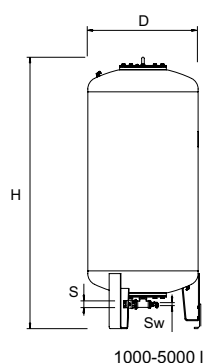
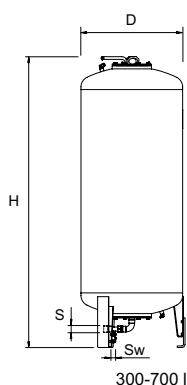
***) Suurin korkeus kun astia on kallistettu mukaan lukien nostokorvat



Compresso CG

Paisunta-astia. Mittajalka vesimäärän mittaamiseen. Sisältää joustavan letkun vesipuolen liittännälle ja suojatun sulkuventtiilin, jossa palloventtiili nopeaa tyhjennystä varten. Korroosiolta suojaava sisäpinnoite minimoi pussin kulumisen.

Tyyppi*	VN [l]	D	H**	H***	m	S	Sw	Tuotenro
6 bar (PS)								
CG 300.6	300	500	1823	1839	140	Rp1	G3/4	712 1006
CG 500.6	500	650	1864	1893	190	Rp1	G3/4	712 1007
CG 700.6	700	750	1894	1931	210	Rp1	G3/4	712 1008
CG 1000.6	1000	850	2097	2132	290	Rp1 1/2	G3/4	712 1009
CG 1500.6	1500	1016	2248	2295	400	Rp1 1/2	G3/4	712 1010
CG 2000.6	2000	1016	2746	2785	680	Rp1 1/2	G3/4	712 1015
CG 3000.6	3000	1300	2850	2936	840	Rp1 1/2	G3/4	712 1012
CG 4000.6	4000	1300	3496	3547	950	Rp1 1/2	G3/4	712 1013
CG 5000.6	5000	1300	4134	4183	1050	Rp1 1/2	G3/4	712 1014
10 bar (PS)								
CG 300.10	300	500	1854	1866	160	Rp1	G3/4	712 3000
CG 500.10	500	650	1897	1921	220	Rp1	G3/4	712 3001
CG 700.10	700	750	1928	1961	250	Rp1	G3/4	712 3002
CG 1000.10	1000	850	2097	2132	340	Rp1 1/2	G3/4	712 3003
CG 1500.10	1500	1016	2285	2331	460	Rp1 1/2	G3/4	712 3004
CG 2000.10	2000	1016	2779	2819	760	Rp1 1/2	G3/4	712 3009
CG 3000.10	3000	1300	2879	2942	920	Rp1 1/2	G3/4	712 3006



Compresso CG...E

Lisäastia. Sisältää pallosulkuventtiilin nopeaa tyhjentämistä varten ja asennussarjan astioiden ilmapuolen kytkemiseksi. Korroosiolta suojaava sisäpinnoite minimoi pussin kulumisen.

Tyyppi*	VN [l]	D	H**	H***	m	S	Sw	Tuotenro
6 bar (PS)								
CG 300.6 E	300	500	1823	1839	140	Rp1	G3/4	712 2006
CG 500.6 E	500	650	1864	1893	190	Rp1	G3/4	712 2007
CG 700.6 E	700	750	1894	1931	210	Rp1	G3/4	712 2008
CG 1000.6 E	1000	850	2097	2132	290	Rp1 1/2	G3/4	712 2009
CG 1500.6 E	1500	1016	2248	2295	400	Rp1 1/2	G3/4	712 2010
CG 2000.6 E	2000	1016	2746	2785	680	Rp1 1/2	G3/4	712 2015
CG 3000.6 E	3000	1300	2850	2936	840	Rp1 1/2	G3/4	712 2012
CG 4000.6 E	4000	1300	3496	3547	950	Rp1 1/2	G3/4	712 2013
CG 5000.6 E	5000	1300	4134	4183	1050	Rp1 1/2	G3/4	712 2014
10 bar (PS)								
CG 300.10 E	300	500	1854	1866	160	Rp1	G3/4	712 4000
CG 500.10 E	500	650	1897	1921	220	Rp1	G3/4	712 4001
CG 700.10 E	700	750	1928	1961	250	Rp1	G3/4	712 4002
CG 1000.10 E	1000	850	2097	2132	340	Rp1 1/2	G3/4	712 4003
CG 1500.10 E	1500	1016	2285	2331	460	Rp1 1/2	G3/4	712 4004
CG 2000.10 E	2000	1016	2779	2819	760	Rp1 1/2	G3/4	712 4009
CG 3000.10 E	3000	1300	2879	2942	920	Rp1 1/2	G3/4	712 4006

VN = Nimellistilavuus

*) Sovellukset > 10 bar ja erityisastiat kyselyn mukaan.

***) Toleranssi 0 /-100.

****) Suurin korkeus kun astia on kallistettu

Ohjauslaitteiden lisävarusteet

Päätelaitte. BrainCube-ohjaukseen/ohjauslaitteeseen

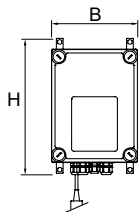
Suurin sallittu ympäröivä lämpötila, TA: 40°C

Suojausluokka: IP 54

Jännite:: 230 V/50 Hz

ComCube DCA

2 erillistä analogista lähtösignaalia 4-20 mA BMS-liitännälle, eristysjännite 2.5 kVAC. Kaikki kaapelit kotelon sisällä, seinäasennus.



Tyyppi	B	H	T	m [kg]	Pel [kW]	Tuoteno
DCA	190	260	180	0,5	0,1	814 1010

T = Laitteen kokonaissyvyys

Ohjelmistolaajennus

Toimintavaihtoehdot Isäntä/Orja, rinnakkain, laajennettu kapasiteetti tai 100% varalla.

Kauko-ohjaus Isäntä/Orja välillä mahdollista.

Kaapelointi paikanpäällä, käyttöönotto IMI huollon toimesta.

Sisältää asennussarjan varustettuna TecBoxin ja primaariastian ilmapuolen liitännän suluilla.

Isäntä-Orja DMS 2

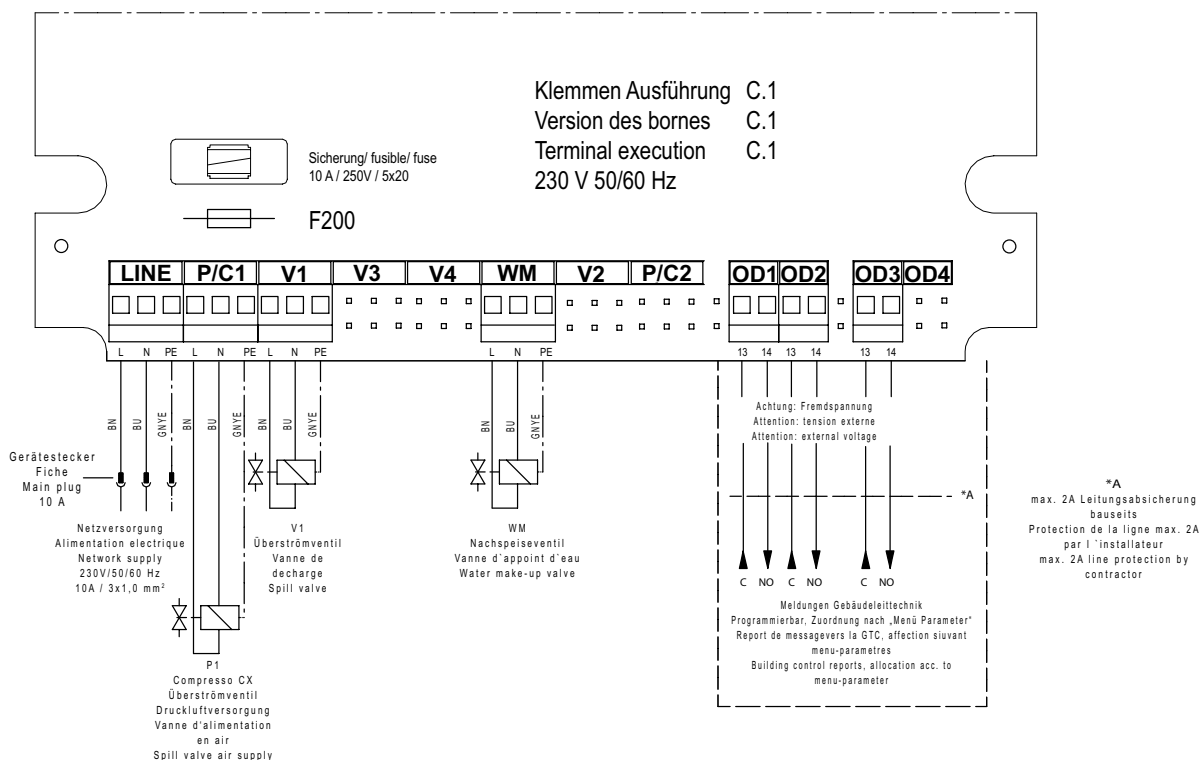
2 Compresso C 10, C 20

Tyyppi	Tuoteno
DMS 2 C	814 1020

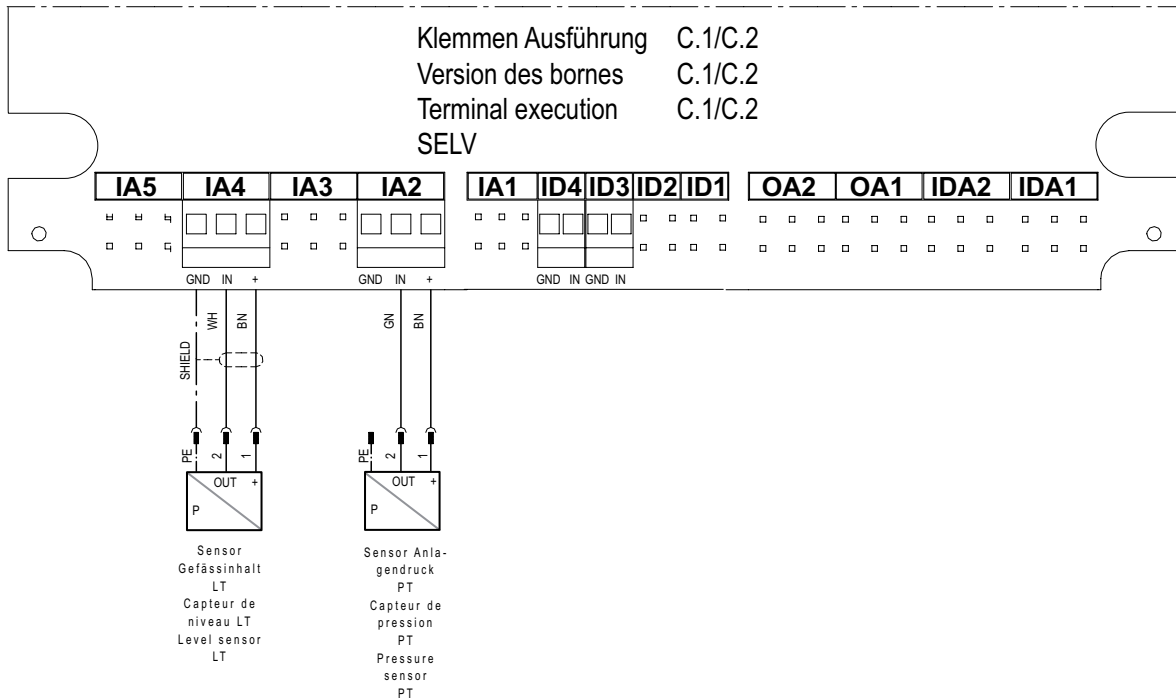
Sähkökytkentäkaavio

230 V / 50/60 Hz

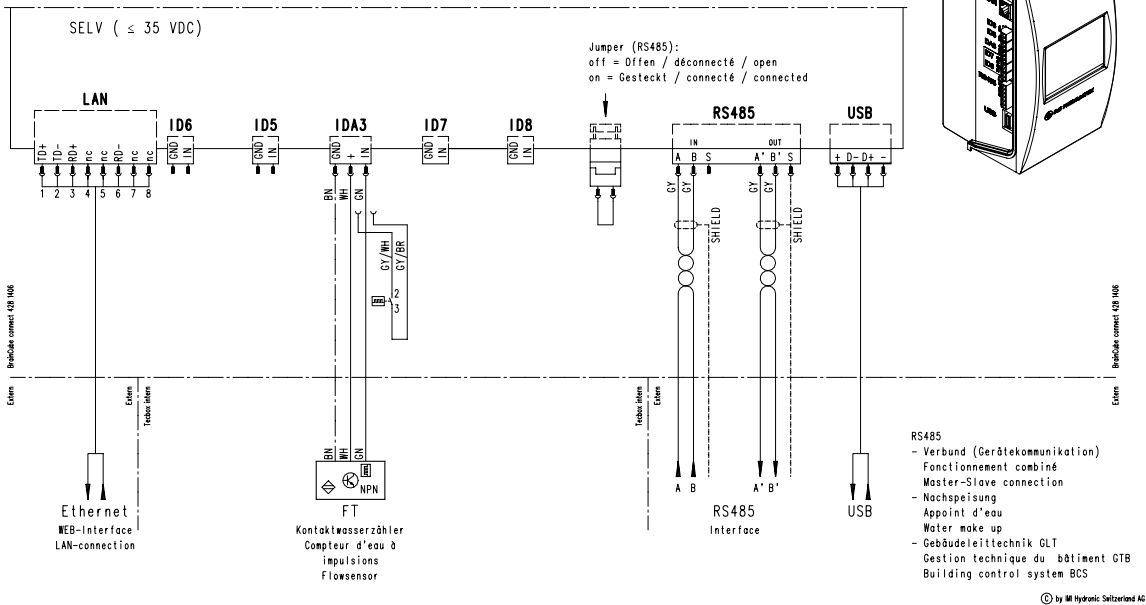
Sähkön syöttö Compresso CX Connect



Pienoisjännite (SELV) liitännät



Tiedonsiirto



Tämän esitteen sisältämiä tuotetietoja, tekstejä, valokuvia, kuvia ja kaavioita voidaan muuttaa syytä esittämättä ja ilmoittamatta siitä etukäteen. Uusimmat ja ajanmukaisimmat tiedot tuotteistamme ja niiden ominaisuuksista ovat saatavissa joko ottamalla yhteyttä IMI tai osoitteesta climatecontrol.imiplc.com.