

Climate
Control

IMI TA

CV206/216 GG, CV306/316 GG



Säätöventtiilit

2- tai 3-tie, DN 15-200, valurautaa

CV206/216 GG, CV306/316 GG

Soveltuu käytettäväksi rakennusten lämmitys- ja jäähdytysjärjestelmissä. Saatavissaa kokoon DN 200 asti. Paineluokka PN 6 ja PN 16 laippaliitännöin.

Tärkeimmät ominaisuudet

Mikroprosessoriohjaus

Säädettävissä useaan eri toimintoon.

Pisaratiivis

Sulkeutuu tiiviisti molemmissa päissä.

Laaja toimilaittevalikoima

Saatavissa eri voimaisia ja ajoaikaisia malleja helppo vaihdettavuus.



Tekniset tiedot

Käyttöalue:

Lämmitys ja jäähdytysjärjestelmät

Toiminnot:

CV206/216 GG: 2-tie säätöventtiili
CV306/316 GG: 3-tie sekoitus- tai jakoventtiili

Ominaiskäyrä:

CV206/216 GG: Tasaprocenttinen.
CV306/316 GG: A-AB tasaprocenttinen, B-AB lineaarinen.

Koot:

CV206/306 GG: DN 15-100
CV216/316 GG: DN 15-200

Paineluokka:

CV206/306 GG: PN 6
CV216/316 GG: PN 16

Lämpötila:

Maks. käyttölämpötila: 150°C
(Venttiili täytyy asentaa vaakasuoraan mikäli lämpötila ylittää 130°C)
Min. käyttölämpötila: 0°C
(Jäätymisenestoaineita käytettäessä alhaisin työlämpötila on -10°C)
Tarvittaessa alhaisempia tai korkeampia (200°C asti) työlämpötiloja, ottakaa yhteys IMI:n.

Materiaali:

Runko: Valurautaa EN-JL1040
Istukka: Messinkiä CW614N, DN 125-200 CrNi-terästä 1.4305
Kara: CrMo-terästä 1.4122
Karan tiiviste: EPDM O-rienkaat

Merkintä:

PN, DN ja virtaussuuntanuoli.
(CV306/316 GG myös portit merkitty - A, B, AB)

Vuotoaste:

DN 15-150: EN 1349, istukkavuoto VI G 1 (pisaratiivis)
DN 200: EN 1349, istukkavuoto IV L 1 ($\leq 0,01\%$ Kvs-arvosta)

Säätöventtiilin maks. nousu:

DN 15-50: 14 mm
DN 65: 20 mm
DN 65-100: 30 mm
DN 125-150: 50 mm
DN 200: 60 mm

Säädettävyys:

DN 15: 50:1
DN 20-200: 100:1

Liitäntä:

Standardin EN 1092-2 Tyyppi 21 mukaiset laipat.

Laipasta laippaan:

Standardin EN 558-1 perussarja 1 mukaisesti.

Toimilaite:

TA-MC55
TA-MC65
TA-MC100
TA-MC160
TA-MC161
TA-MC220
TA-MC400
TA-MC500
TA-MC1000

Venttiili- ja lisävarustevalikoima

Katso kohta "Lisävarusteet toimilaitteille", Lisävarusteet venttiileille" ja "Venttiilivaihtoehdot"

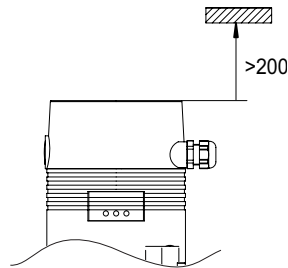
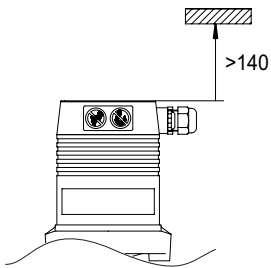
Asennus

Venttiilin sisäosien likaantumisen ja vaurioitumisen estämiseksi suositellaan likasuodattimien asentamista.

Huom! Toimilaitteen yläpuolelle on välttämätöntä jättää vapaata tilaa.

TA-MC55/65/100/160/161/220

TA-MC400/500/1000



Tekniset tiedot – Tomilaitteella varustetun venttiilin

PN 6

DN			15	20	25	32	40	50	65	65	80	100
Kvs			4	6,3	10	16	25	40	63	63	100	160
			2,5	5	8	12,5	20	31,5	50	50	80	125
			1,6									
			1,25									
			0,63									
Iskunpituus		mm	14	14	14	14	14	14	20	30	30	30
TA-MC55/24 TA-MC55/230 TA-MC55Y	Ajoaika ¹⁾	s	125	125	125	125	125	125	-	-	-	-
	Sulkuvoima	kPa	70*	70*	70*	70*	70*	70*	-	-	-	-
TA-MC65/24 TA-MC65/230 TA-MC65Y	Ajoaika ¹⁾	s	-	-	-	-	-	-	180	-	-	-
	Sulkuvoima	kPa	-	-	-	-	-	-	100*	-	-	-
TA-MC100/24 TA-MC100/230	Ajoaika ¹⁾	s	170	170	170	170	170	170	240	-	-	-
			125*	125*	125*	125*	125*	125*	180*	-	-	-
			55	55	55	55	55	55	80	-	-	-
	Sulkuvoima	kPa	30	30	30	30	30	30	40	-	-	-
TA-MC161/24 TA-MC161/230	Ajoaika ¹⁾	s	-	-	-	-	85	85	120	-	-	-
	Sulkuvoima	kPa	-	-	-	-	55*	55*	80*	-	-	-
	Sulkuvoima VDC	kPa	-	-	-	-	600	370	230	-	-	-
TA-MC160/24 TA-MC160/230	Ajoaika ¹⁾	s	-	-	-	-	-	-	-	180	180	180
	Sulkuvoima	kPa	-	-	-	-	-	-	-	120*	120*	120*
	Sulkuvoima VDC	kPa	-	-	-	-	-	-	-	350	230	140
TA-MC220/24 TA-MC220/230	Ajoaika ¹⁾	s	-	-	-	-	-	-	-	90	90	90
	Sulkuvoima	kPa	-	-	-	-	-	-	-	500	300	200
TA-MC400/24 TA-MC400/230	Ajoaika ¹⁾	s	-	-	-	-	-	-	-	20	20	20
	Sulkuvoima	kPa	-	-	-	-	-	-	-	15*	15*	15*
TA-MC500/24 TA-MC500/230	Ajoaika ¹⁾	s	-	-	-	-	-	-	-	600	600	400
	Sulkuvoima	kPa	-	-	-	-	-	-	-	150	150	150
			-	-	-	-	-	-	75*	75*	75*	
			-	-	-	-	-	-	600	600	500	

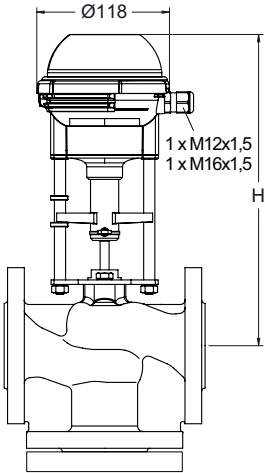
1) Ajoaika on vapaasti säädettävissä, esisäädetty aika merkitty *.

PN 16

DN			15	20	25	32	40	50	65	65	80	100	125	150	200 CV216 GG	200 CV316 GG
Kvs			4 2,5 1,6 1,25 0,63	6,3 5	10 8	16 12,5	25 20	40 31,5	63 50	63 50	100 80	160 125	250	315	500	500
Iskunpituus		mm	14	14	14	14	14	14	20	30	30	30	50	50	60	60
TA-MC55/24 TA-MC55/230 TA-MC55Y	Ajoaika ¹⁾	s	125 70*	125 70*	125 70*	125 70*	125 70*	125 70*	-	-	-	-	-	-	-	-
	Sulkuvoima	kPa	1500	1250	750	450	250	150	-	-	-	-	-	-	-	-
TA-MC65/24 TA-MC65/230 TA-MC65Y	Ajoaika ¹⁾	s	-	-	-	-	-	-	180 100*	-	-	-	-	-	-	-
	Sulkuvoima	kPa	-	-	-	-	-	-	100	-	-	-	-	-	-	-
TA-MC100/24 TA-MC100/230	Ajoaika ¹⁾	s	170 125* 55 30	170 125* 55 30	170 125* 55 30	170 125* 55 30	170 125* 55 30	170 125* 55 30	240 180* 80 40	-	-	-	-	-	-	-
	Sulkuvoima	kPa	1600	1600	1500	900	550	350	150	-	-	-	-	-	-	-
TA-MC161/24 TA-MC161/230	Ajoaika ¹⁾	s	-	-	-	85 55*	85 55*	85 55*	120 80*	-	-	-	-	-	-	-
	Sulkuvoima	kPa	-	-	-	1500	950	600	350	-	-	-	-	-	-	-
	Sulkuvoima VDC	kPa	-	-	-	950	600	370	230	-	-	-	-	-	-	-
TA-MC160/24 TA-MC160/230	Ajoaika ¹⁾	s	-	-	-	-	-	-	-	180 120*	180 120*	180 120*	-	-	-	-
	Sulkuvoima	kPa	-	-	-	-	-	-	-	350	230	140	-	-	-	-
	Sulkuvoima VDC	kPa	-	-	-	-	-	-	-	180	120	80	-	-	-	-
TA-MC220/24 TA-MC220/230	Ajoaika ¹⁾	s	-	-	-	-	-	-	-	90	90	90	-	-	-	-
	Sulkuvoima	kPa	-	-	-	-	-	-	-	500	300	200	-	-	-	-
TA-MC400/24 TA-MC400/230	Ajoaika ¹⁾	s	-	-	-	-	-	-	-	20 15*	20 15*	20 15*	30 20*	30 20*	40 25*	-
	Sulkuvoima	kPa	-	-	-	-	-	-	-	950	650	400	300	200	300	-
TA-MC500/24 TA-MC500/230	Ajoaika ¹⁾	s	-	-	-	-	-	-	-	150 75*	150 75*	150 75*	250 125*	250 125*	300 150*	300 150*
	Sulkuvoima	kPa	-	-	-	-	-	-	-	1250	850	500	370	270	600	110
TA-MC1000/24 TA-MC1000/230	Ajoaika	s	-	-	-	-	-	-	-	-	-	-	50	50	60	60
	Sulkuvoima	kPa	-	-	-	-	-	-	-	-	-	-	800	550	1200	240

1) Ajoaika on vapaasti säädettävissä, esisäädetty aika merkitty *.

Toimilaite TA-MC55/TA-MC65



TA-MC55/24, TA-MC55/230, TA-MC55Y, TA-MC65/24, TA-MC65/230, TA-MC65Y

DN	24/230 V H	Kg *	
15	267	1,5	TA-MC55
20	272	1,5	TA-MC55
25 - 32	277	1,5	TA-MC55
40 - 50	282	1,5	TA-MC55
65	335	1,5	TA-MC65

*) Toimilaite

Tekniset tiedot

		TA-MC55/24	TA-MC55/230	TA-MC55Y/24	TA-MC65/24	TA-MC65/230	TA-MC65Y/24	
Ajoaika ¹⁾	s/mm	9 · 5*						
Sulkuvoima	kN	0,6						
Iskunpituus	mm	max. 14			max. 20			
Syöttöjännite	VAC	24 ±10%	230 +6% -10%	24 ±10%	24 ±10%	230 +6% -10%	24 ±10%	
Syöttöjännite	VDC	24 ±10%	-	24 ±10%	24 ±10%	-	-	
Taajuus	Hz	50/60 ±5%						
Tehontarve	VA	3,5	7	3,5	3,5	7	3,5	
Tuloviesti ³⁾		3-piste		0(2)...10 VDC, 77 kΩ 0(4)...20 mA, 0,51 kΩ	3-piste		0(2)...10 VDC, 77 kΩ 0(4)...20 mA, 0,51 kΩ	
Lähtöviesti ³⁾		0...10 VDC max. 8 mA min. 1200 Ω						
Hystereesi	V	0,3						

Kotelointiluokka:

Automaattikäyttö: IP 54
Käsi käyttö: IP 30

Resoluutio:

Sähköinen: 0,04 VDC
Mekaaninen: 0,06 mm

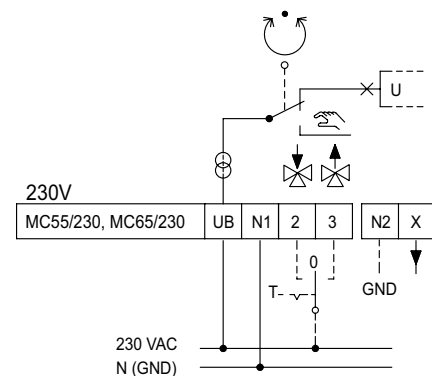
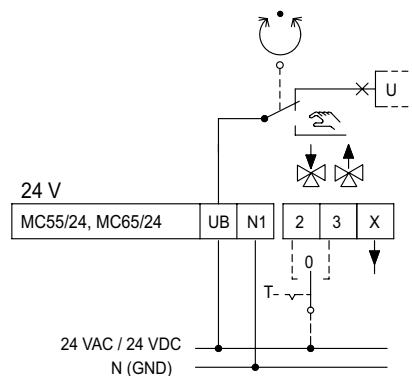
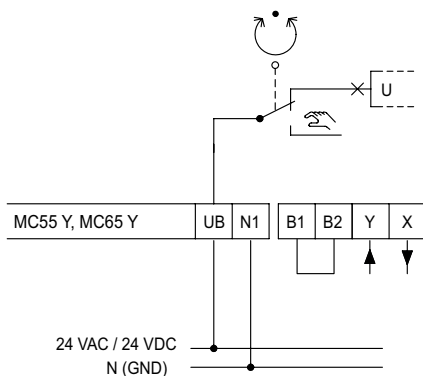
Verkkovirtaliitäntä:

Liitetty toimilaite

Sallittu ympäristön lämpötila:

0 - +60°C

Johtimien kytkentäkaavio:



Toimintatila:

S3 - 50% ED c/h 1200, EN 60034-1

Rajakytkin:

Kuormitusohjattu

Toimilaittevaihtoehdot:

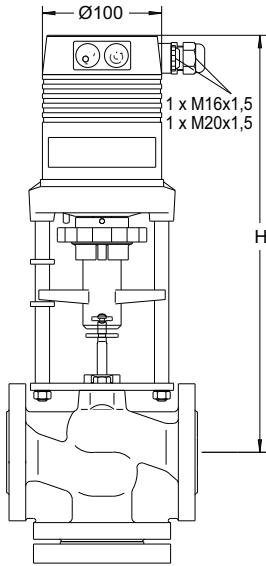
Jännite: 115 VAC

Katso "Toimilaitteet" ja "Lisävarusteet toimilaitteille".

1) Ajoaika on vapaasti säädettävissä, esisäädetty aika merkitty *.

3) Tulo- ja lähtöviestit vaihdettavissa.

Toimilaite TA-MC100



TA-MC100/24, TA-MC100/230

DN	24 V H	230 V H	Kg *
15	343	368	2,5
20	348	373	2,5
25 - 32	353	378	2,5
40 - 50	358	383	2,5
65	408	433	2,5

*) Toimilaite

Tekniset tiedot

		TA-MC100/24	TA-MC100/230
Ajoaika ¹⁾	s/mm	12 · 9* · 4 · 1,9	
Sulkuvoima	kN	1,0	
Iskunpituus	mm	max. 20	
Syöttöjännite	VAC	24 ±10%	230 +6% -10%
Virtalähde	VDC	24 ±10%	-
Taajuus	Hz	50/60 ±5%	
Tehontarve	VA	6	12
Tuloviesti ³⁾		3-piste	
		0(2)...10 VDC, 77 kΩ	0(4)...20 mA, 0,51 kΩ
Lähtöviesti ³⁾		0...10 VDC	
		max. 8 mA	min. 1200 Ω
Hystereesi ⁴⁾	V	0,15 · 0,5	

Kotelointiluokka:
IP54

Resoluutio:
Sähköinen: 0,04 VDC
Mekaaninen: 0,095 mm

Sallittu ympäristön lämpötila:
0 - +60°C

Toimintatila:
S3 - 50% ED c/h 1200, EN 60034-1

Rajakytkin:
Kuormitusohjattu

Toimilaittevaihtoehdot:

- Jännite: 115 VAC
- Rajakytkimet ⁵⁾:
2 kytkintä (WE1/WE2), potentiaalivapaa, portaattomasti säädettävissä.
Nimelliskuorma: 8 A / 250 VAC, 8 A / 30 VDC.
Kytentäjäjännite: maks. 400 VAC, maks. 125 VDC.
- Kotelointiluokka: IP 65
- Lähtöviesti ⁵⁾: X=0(4)...20 mA

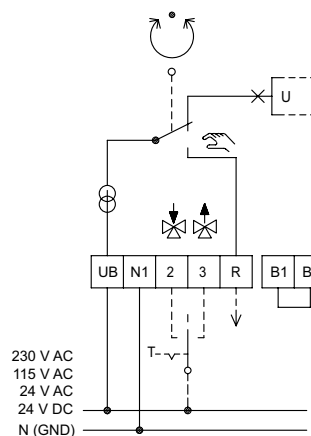
Katso "Toimilaitteet" ja "Lisävarusteet toimilaitteille".

- 1) Ajoaika on vapaasti säädettävissä, esisäädetty aika merkitty *.
- 3) Tulo- ja lähtöviesti vaihdettavissa.
- 4) Portaattomasti säädettävissä.
- 5) 0(4)-20 mA lähtöviestille ei ole saatavissa rajakytkintä.

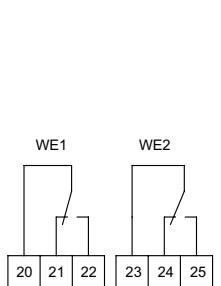
Johtimien kytkentäkaavio:

B1/B2 binääri viestiliitäntä (esim. jäätymissuoja)

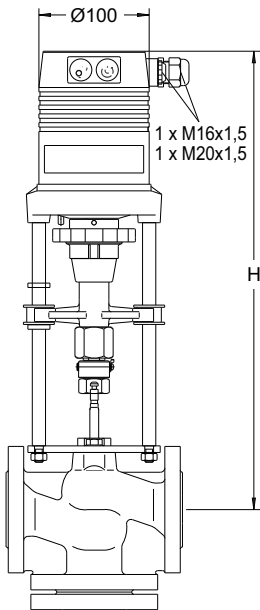
Vakiomalli



Erityislisävarusteet



Toimilaite TA-MC160/TA-MC161



TA-MC160/24, TA-MC160/230, TA-MC161/24, TA-MC161/230

DN	24 V H	230 V H	Kg *	
32	443	468	3,2	TA-MC161
40 - 50	448	473	3,2	TA-MC161
65	486	511	3,2	TA-MC161 TA-MC160
80	496	521	3,2	TA-MC160
100	506	531	3,2	TA-MC160

*) Toimilaite

Tekniset tiedot

		TA-MC160/24	TA-MC161/24	TA-MC160/230	TA-MC161/230
Ajoaika ¹⁾	s/mm	6 · 4*			
Sulkuvoima	kN	1,6 (VAC) / 1,1 (VDC)			
Iskunpituus	mm	max. 30	max. 20	max. 30	max. 20
Syöttöjännite	VAC	24 ±10%	24 ±10%	230 +6% -10%	230 +6% -10%
Syöttöjännite	VDC	24 ±10%	24 ±10%	-	-
Taajuus	Hz	50/60 ±5%			
Tehontarve	VA	6		12	
Tuloviesti ³⁾		3-piste			
		0(2)...10 VDC, 77 kΩ		0(4)...20 mA, 0,51 kΩ	
Lähtöviesti ³⁾		0...10 VDC			
		max. 8 mA		min. 1200 Ω	
Hystereesi ⁴⁾	V	0,05 · 0,15 · 0,3 · 0,5			

Kotelointiluokka:

IP54

Resoluutio:

Sähköinen: 0,04 VDC

Mekaaninen: 0,05 mm

Sallittu ympäristön lämpötila:

0 - +60°C

Toimintatila:

S3 - 30% ED c/h 1200, EN 60034-1

Rajakytkin:

Kuormitusohjattu

Toimilaittevaihtoehdot:

- Jännite: 115 VAC

- Rajakytkimet ⁵⁾:

2 kytkintä (WE1/WE2), potentiaalivapaa, portaattomasti säädettävissä.

Nimelliskuorma: 8 A / 250 VAC, 8 A / 30 VDC.

Kytkejännite: maks. 400 VAC, maks. 125 VDC.

- Kotelointiluokka: IP 65

- Lähtöviesti ⁵⁾: X=0(4)...20 mA

1) Ajoaika on vapaasti säädettävissä, esisäädetty aika merkitty *.

3) Tulo- ja lähtöviesti vaihdettavissa.

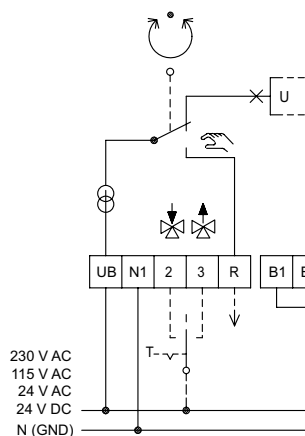
4) Portaattomasti säädettävissä.

5) 0(4)-20 mA lähtöviestille ei ole saatavissa rajakytkintä.

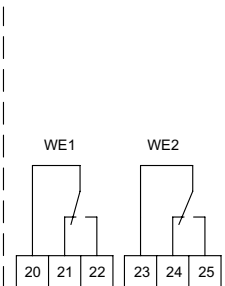
Johtimien kytkentäkaavio:

B1/B2 binääri viestiliitäntä (esim. jäätymissuoja)

Vakiomalli

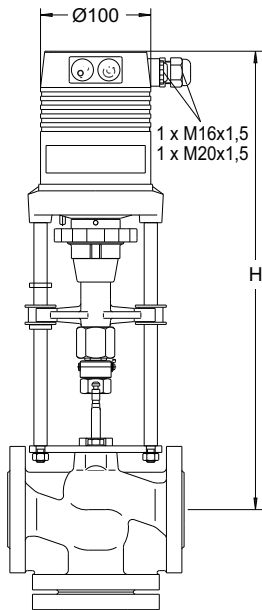


Erityislisävarusteet



Katso "Toimilaitteet" ja "Lisävarusteet toimilaitteille".

Toimilaite TA-MC250



TA-MC220/24, TA-MC220/230

DN	24 V H	230 V H	Kg *
65	486	511	3,2
80	496	521	3,2
100	506	531	3,2

*) Toimilaite

Tekniset tiedot

		TA-MC220/24	TA-MC220/230
Ajoaika	s/mm	3	
Sulkuvoima	kN	2,2	
Iskunpituus	mm	max. 30	
Syöttöjännite	VAC	24 ±10%	230 +6% -10%
Taajuus	Hz	50/60 ±5%	
Tehontarve	VA	max. 18	max. 25
Tuloviesti ³⁾		3-piste 0(2)...10 VDC, 77 kΩ 0(4)...20 mA, 0,51 kΩ	
Lähtöviesti ³⁾		0...10 VDC max. 8 mA min. 1200 Ω	
Hystereesi ⁴⁾	V	0,05 · 0,15 · 0,3 · 0,5	

Kotelointiluokka:
IP54

Resoluutio:
Sähköinen: 0,04 VDC
Mekaaninen: 0,05 mm

Sallittu ympäristön lämpötila:
0 - +60°C

Toimintatila:
S3 - 50% ED c/h 1200, EN 60034-1

Rajakytin:
Kuormitusohjattu

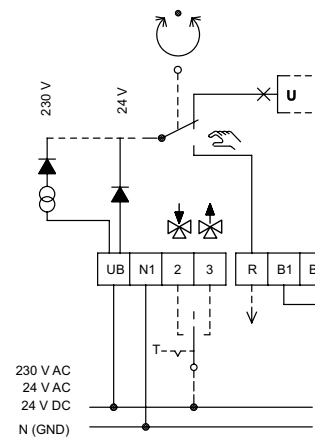
Toimilaittevaihtoehdot:

- Jännite: 115 VAC
- Rajakytin:
2 kytkintä (WE1/WE2), potentiaalivapaa, portaattomasti säädettävissä.
Nimelliskuorma: 8 A / 250 VAC, 8 A / 30 VDC.
Kytentäjäjännite: maks. 400 VAC, maks. 125 VDC.
- Kotelointiluokka: IP 65
- Lähtöviesti: X=0(4)...20 mA

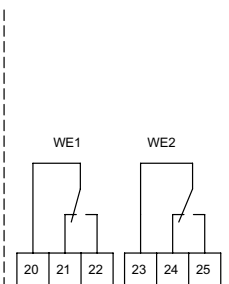
3) Tulo- ja lähtöviesti vaihdettavissa.
4) Portaattomasti säädettävissä.

Johtimien kytkentäkaavio:
B1/B2 binääri viestiliitäntä (esim. jäätymissuoja)

Vakiomalli

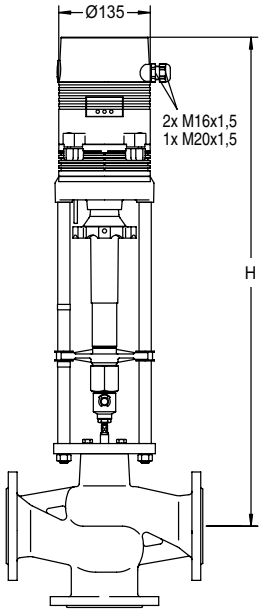


Erityislisävarusteet



Katso "Toimilaitteet" ja "Lisävarusteet toimilaitteille".

Toimilaite TA-MC400



TA-MC400/24, TA-MC400/230

DN	24/230 V H	Kg *
65	695	9,5
80	705	9,5
100	715	9,5
125-150	855	9,5
200	875	9,5

*) Toimilaite

Tekniset tiedot

		TA-MC400/24	TA-MC400/230
Ajoaika ¹⁾	s/mm	0,6 · 0,4*	
Sulkuvoima	kN	4,0	
Iskunpituus	mm	max. 60	
Syöttöjännite	VAC	24 ±10%	230 +6% -10%
Taajuus	Hz	50/60 ±5%	
Tehontarve	VA	max. 50	max. 63
Tuloviesti ³⁾		3-piste	
		0(2)...10 VDC, 77 kΩ	0(4)...20 mA, 0,51 kΩ
Lähtöviesti ³⁾		0...10 VDC	
		max. 8 mA	min. 1200 Ω
Hystereesi ⁴⁾	V	0,05 · 0,15 · 0,3 · 0,5	

Kotelointiluokka:
IP54

Resoluutio:
Sähköinen: 0,04 VDC
Mekaaninen: 0,12 mm

Sallittu ympäristön lämpötila:
-10 - +60°C

Toimintatila:
S3 - 30% ED c/h 1200, EN 60034-1

Rajakytkin:
Kuormitusohjattu

Toimilaittevaihtoehdot:

- Jännite: 115 VAC
- Rajakytkin:
 - 2 kytkintä (WE1/WE2), potentiaalivapaa, portaattomasti säädettävissä.
 - Nimelliskuorma: 8 A / 250 VAC, 8 A / 30 VDC.
 - Kytkejännite: maks. 400 VAC, maks. 125 VDC.
- Kotelointiluokka: IP 65
- Lähtöviesti: X=0(4)...20 mA

1) Ajoaika on vapaasti säädettävissä, esisäädetty aika merkitty *.

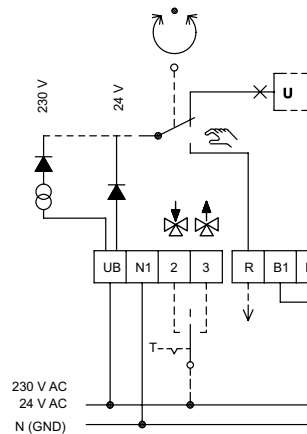
3) Tulo- ja lähtöviesti vaihdettavissa.

4) Portaattomasti säädettävissä.

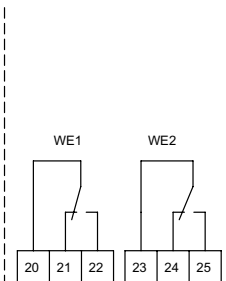
Johtimien kytkentäkaavio:

B1/B2 binääri viestiliitäntä (esim. jäätymissuoja)

Vakiomalli

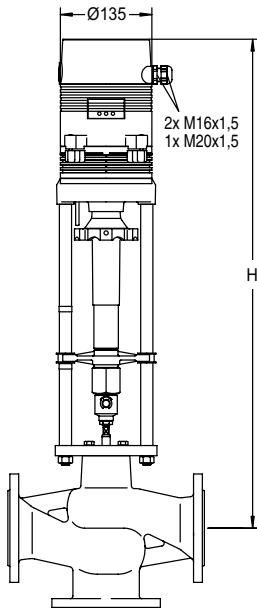


Erityislisävarusteet



Katso "Toimilaitteet" ja "Lisävarusteet toimilaitteille".

Toimilaite TA-MC500



TA-MC500/24, TA-MC500/230

DN	24/230 V H	24 V Kg *	230 V Kg *
65	645	7,0	8,2
80	655	7,0	8,2
100	665	7,0	8,2
125-150	805	7,0	8,2
200	825	7,0	8,2

*) Toimilaite

Tekniset tiedot

		TA-MC500/24	TA-MC500/230
Ajoaika ¹⁾	s/mm	5 · 2,5*	
Sulkuvoima	kN	5	
Iskunpituus	mm	max. 60	
Syöttöjännite	VAC	24 ±10%	230 +6% -10%
Syöttöjännite	VDC	24 ±10%	-
Taajuus	Hz	50/60 ±5%	
Tehontarve	VA	max. 18	max. 25
Tuloviesti ³⁾		3-piste	
		0(2)...10 VDC, 77 kΩ	0(4)...20 mA, 0,51 kΩ
Lähtöviesti ³⁾		0...10 VDC	
		max. 8 mA	min. 1200 Ω
Hystereesi ⁴⁾	V	0,05 · 0,15 · 0,3 · 0,5	

Kotelointiluokka:
IP54

Resoluutio:
Sähköinen: 0,04 VDC
Mekaaninen: 0,04 mm

Sallittu ympäristön lämpötila:
-10 - +60°C

Toimintatila:
S3 - 50% ED c/h 1200, EN 60034-1

Rajakytkin:
Kuormitusohjattu

- Toimilaittevaihtoehdot:**
- Jännite: 115 VAC
 - Rajakytkin:
 - 2 kytkintä (WE1/WE2), potentiaalivapaa, portaattomasti säädettävissä.
 - Nimelliskuorma: 8 A / 250 VAC, 8 A / 30 VDC.
 - Kytkenjännite: maks. 400 VAC, maks. 125 VDC.
 - Kotelointiluokka: IP 65
 - Lähtöviesti: X=0(4)...20 mA

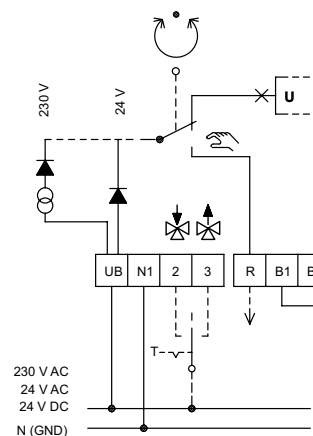
Katso "Toimilaitteet" ja "Lisävarusteet toimilaitteille".

- 1) Ajoaika on vapaasti säädettävissä, esisäädetty aika merkitty *.
- 3) Tulo- ja lähtöviesti vaihdettavissa.
- 4) Portaattomasti säädettävissä.

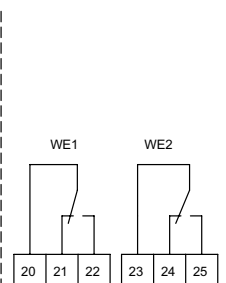
Johtimien kytkentäkaavio:

B1/B2 binääri viestiliitäntä (esim. jäätymissuoja)

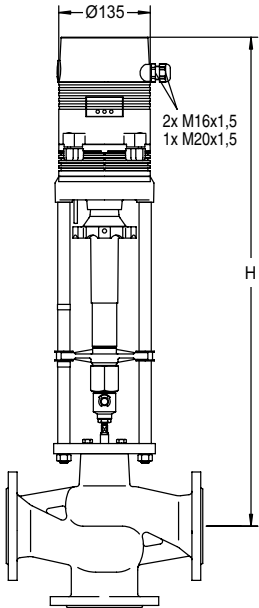
Vakiomalli



Erityislisävarusteet



Toimilaite TA-MC1000



TA-MC1000/24, TA-MC1000/230

DN	24/230 V H	Kg *
125 - 150	895	11
200	920	11

*) Toimilaite

Tekniset tiedot

		TA-MC1000/24 ⁶⁾	TA-MC1000/230 ⁶⁾
Ajoaika	s/mm	1	
Sulkuvoima	kN	10	
Iskunpituus	mm	max. 60	
Syöttöjännite	VAC	24 ±10%	230 +6% -10%
Taajuus	Hz	50/60 ±5%	
Tehontarve	VA	max. 50	max. 63
Tuloviesti ³⁾		3-piste	
		0(2)...10 VDC, 77 kΩ	0(4)...20 mA, 0,51 kΩ
Lähtöviesti ³⁾		0...10 VDC	
		max. 8 mA	min. 1200 Ω
Hystereesi ⁴⁾	V	0,05 · 0,15 · 0,3 · 0,5	

Kotelointiluokka:
IP54

Resoluutio:
Sähköinen: 0,04 VDC
Mekaaninen: 0,05 mm

Sallittu ympäristön lämpötila:
-10 - +60°C

Toimintatila:
S3 - 30% ED c/h 1200, EN 60034-1

Rajakytkin:
Kuormitusohjattu

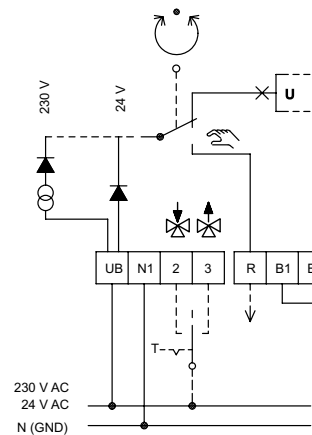
Toimilaittevaihtoehdot:

- Jännite: 115 VAC
- Rajakytkin:
 - 2 kytkintä (WE1/WE2), potentiaalivapaa, portaattomasti säädettävissä.
 - Nimelliskuorma: 8 A / 250 VAC, 8 A / 30 VDC.
 - Kytkejännite: maks. 400 VAC, maks. 125 VDC.
- Kotelointiluokka: IP 65
- Lähtöviesti: X=0(4)...20 mA

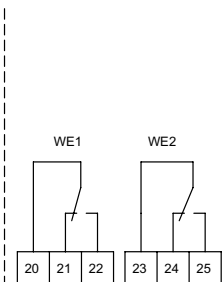
3) Tulo- ja lähtöviesti vaihdettavissa
4) Portaattomasti säädettävissä
6) Ainoastaan CV216/316 GG

Johtimien kytkentäkaavio:
B1/B2 binääri viestiliitäntä (esim. jäätymissuoja)

Vakiomalli

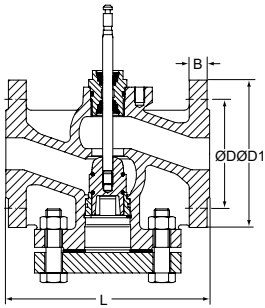


Eriyislisävarusteet



Katso "Toimilaitteet" ja "Lisävarusteet toimilaitteille".

CV206 GG

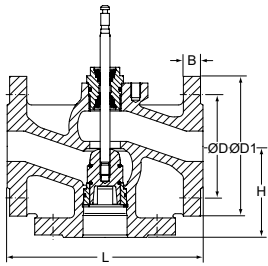


PN 6

DN	D	D1	L	B	Pulttien lkm	Kvs	Kg	Tuotenumero
15	55	80	130	12	4 x Ø11	0,63	2,8	60 215-115
15	55	80	130	12	4 x Ø11	1,25	2,8	60 215-215
15	55	80	130	12	4 x Ø11	1,6	2,8	60 215-315
15	55	80	130	12	4 x Ø11	2,5	2,8	60 215-415
15	55	80	130	12	4 x Ø11	4	2,8	60 215-515
20	65	90	150	14	4 x Ø11	5	3,9	60 215-120
20	65	90	150	14	4 x Ø11	6,3	3,9	60 215-220
25	75	100	160	14	4 x Ø11	8	4,8	60 215-125
25	75	100	160	14	4 x Ø11	10	4,8	60 215-225
32	90	120	180	16	4 x Ø14	12,5	7,1	60 215-132
32	90	120	180	16	4 x Ø14	16	7,1	60 215-232
40	100	130	200	16	4 x Ø14	20	8,8	60 215-140
40	100	130	200	16	4 x Ø14	25	8,8	60 215-240
50	110	140	230	16	4 x Ø14	31,5	10,5	60 215-150
50	110	140	230	16	4 x Ø14	40	10,5	60 215-250
65 ¹⁾	130	160	290	16	4 x Ø14	50	17,9	60 215-165
65 ¹⁾	130	160	290	16	4 x Ø14	63	17,9	60 215-265
65 ²⁾	130	160	290	16	4 x Ø14	50	17,9	60 215-365
65 ²⁾	130	160	290	16	4 x Ø14	63	17,9	60 215-465
80	150	190	310	18	4 x Ø18	80	26,3	60 215-180
80	150	190	310	18	4 x Ø18	100	26,3	60 215-280
100	170	210	350	18	4 x Ø18	125	37,1	60 215-190
100	170	210	350	18	4 x Ø18	160	37,1	60 215-290

1) Iskunpituus 20 mm

2) Iskunpituus 30 mm

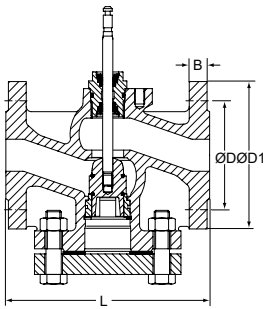
CV306 GG

PN 6

DN	D	D1	L	H	B	Pulttien lkm	Kvs	Kg	Tuotenumero
15	55	80	130	65	12	4 x Ø11	0,63	2,2	60 315-115
15	55	80	130	65	12	4 x Ø11	1,25	2,2	60 315-215
15	55	80	130	65	12	4 x Ø11	1,6	2,2	60 315-315
15	55	80	130	65	12	4 x Ø11	2,5	2,2	60 315-415
15	55	80	130	65	12	4 x Ø11	4	2,2	60 315-515
20	65	90	150	70	14	4 x Ø11	5	3,0	60 315-120
20	65	90	150	70	14	4 x Ø11	6,3	3,0	60 315-220
25	75	100	160	75	14	4 x Ø11	8	3,7	60 315-125
25	75	100	160	75	14	4 x Ø11	10	3,7	60 315-225
32	90	120	180	95	16	4 x Ø14	12,5	5,6	60 315-132
32	90	120	180	95	16	4 x Ø14	16	5,6	60 315-232
40	100	130	200	100	16	4 x Ø14	20	7,0	60 315-140
40	100	130	200	100	16	4 x Ø14	25	7,0	60 315-240
50	110	140	230	100	16	4 x Ø14	31,5	8,4	60 315-150
50	110	140	230	100	16	4 x Ø14	40	8,4	60 315-250
65 ¹⁾	130	160	290	120	16	4 x Ø14	50	14,7	60 315-165
65 ¹⁾	130	160	290	120	16	4 x Ø14	63	14,7	60 315-265
65 ²⁾	130	160	290	120	16	4 x Ø14	50	14,7	60 315-365
65 ²⁾	130	160	290	120	16	4 x Ø14	63	14,7	60 315-465
80	150	190	310	130	18	4 x Ø18	80	22,0	60 315-180
80	150	190	310	130	18	4 x Ø18	100	22,0	60 315-280
100	170	210	350	150	18	4 x Ø18	125	31,0	60 315-190
100	170	210	350	150	18	4 x Ø18	160	31,0	60 315-290

1) Iskunpituus 20 mm

2) Iskunpituus 30 mm

CV216 GG

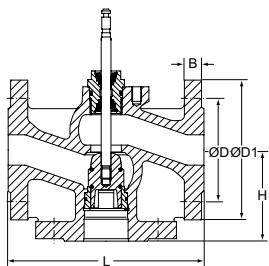


PN 16

DN	D	D1	L	B	Pulttien lkm	Kvs	Kg	Tuotenumero
15	65	95	130	14	4 x Ø14	0,63	4,1	60 235-115
15	65	95	130	14	4 x Ø14	1,25	4,1	60 235-215
15	65	95	130	14	4 x Ø14	1,6	4,1	60 235-315
15	65	95	130	14	4 x Ø14	2,5	4,1	60 235-415
15	65	95	130	14	4 x Ø14	4	4,1	60 235-515
20	75	105	150	16	4 x Ø14	5	5,3	60 235-120
20	75	105	150	16	4 x Ø14	6,3	5,3	60 235-220
25	85	115	160	16	4 x Ø14	8	6,6	60 235-125
25	85	115	160	16	4 x Ø14	10	6,6	60 235-225
32	100	140	180	18	4 x Ø18	12,5	10,0	60 235-132
32	100	140	180	18	4 x Ø18	16	10,0	60 235-232
40	110	150	200	18	4 x Ø18	20	11,8	60 235-140
40	110	150	200	18	4 x Ø18	25	11,8	60 235-240
50	125	165	230	20	4 x Ø18	31,5	15,3	60 235-150
50	125	165	230	20	4 x Ø18	40	15,3	60 235-250
65 ¹⁾	145	185	290	20	4 x Ø18	50	24,8	60 235-165
65 ¹⁾	145	185	290	20	4 x Ø18	63	24,8	60 235-265
65 ²⁾	145	185	290	20	4 x Ø18	50	24,8	60 235-365
65 ²⁾	145	185	290	20	4 x Ø18	63	24,8	60 235-465
80	160	200	310	22	8 x Ø18	80	29,8	60 235-180
80	160	200	310	22	8 x Ø18	100	29,8	60 235-280
100	180	220	350	24	8 x Ø18	125	42,9	60 235-190
100	180	220	350	24	8 x Ø18	160	42,9	60 235-290
125	210	250	400	26	8 x Ø18	250	62,0	60 235-491
150	240	285	480	26	8 x Ø22	315	90,0	60 235-392
200	295	340	600	24	12 x Ø22	500	156	60 235-393

1) Iskunpituus 20 mm

2) Iskunpituus 30 mm

CV316 GG

PN 16

DN	D	D1	L	H	B	Pulttien lkm	Kvs	Kg	Tuotenro
15	65	95	130	65	14	4 x Ø14	0,63	3,1	60 335-115
15	65	95	130	65	14	4 x Ø14	1,25	3,1	60 335-215
15	65	95	130	65	14	4 x Ø14	1,6	3,1	60 335-315
15	65	95	130	65	14	4 x Ø14	2,5	3,1	60 335-415
15	65	95	130	65	14	4 x Ø14	4	3,1	60 335-515
20	75	105	150	70	16	4 x Ø14	5	4,0	60 335-120
20	75	105	150	70	16	4 x Ø14	6,3	4,0	60 335-220
25	85	115	160	75	16	4 x Ø14	8	5,0	60 335-125
25	85	115	160	75	16	4 x Ø14	10	5,0	60 335-225
32	100	140	180	95	18	4 x Ø18	12,5	7,6	60 335-132
32	100	140	180	95	18	4 x Ø18	16	7,6	60 335-232
40	110	150	200	100	18	4 x Ø18	20	9,1	60 335-140
40	110	150	200	100	18	4 x Ø18	25	9,1	60 335-240
50	125	165	230	100	20	4 x Ø18	31,5	11,6	60 335-150
50	125	165	230	100	20	4 x Ø18	40	11,6	60 335-250
65 ¹⁾	145	185	290	120	20	4 x Ø18	50	20,0	60 335-165
65 ¹⁾	145	185	290	120	20	4 x Ø18	63	20,0	60 335-265
65 ²⁾	145	185	290	120	20	4 x Ø18	50	20,0	60 335-365
65 ²⁾	145	185	290	120	20	4 x Ø18	63	20,0	60 335-465
80	160	200	310	130	22	8 x Ø18	80	24,0	60 335-180
80	160	200	310	130	22	8 x Ø18	100	24,0	60 335-280
100	180	220	350	150	24	8 x Ø18	125	36,0	60 335-190
100	180	220	350	150	24	8 x Ø18	160	36,0	60 335-290
125	210	250	400	160	26	8 x Ø18	250	52,0	60 335-491
150	240	285	480	170	26	8 x Ø22	315	77,0	60 335-392
200	295	340	600	215	24	8 x Ø22	500	136	60 335-393

1) Iskunpituus 20 mm

2) Iskunpituus 30 mm

Toimilaitteet

Venttiileille CV206/306 GG

Tyyppi	Virtalähde	Sulkuvoima [kN]	Tuloviesti	Venttiilille	Maks. iskunpituus [mm]	Tuotenro
TA-MC55/24	24 VAC	0,6	3-piste	DN 15-50	14	61 055-001
TA-MC55/24	24 VDC *	0,6	3-piste	DN 15-50	14	61 055-402
TA-MC55/230	230 VAC	0,6	3-piste	DN 15-50	14	61 055-002
TA-MC55/115	115 VAC	0,6	3-piste	DN 15-50	14	61 055-302
TA-MC55Y	24 VAC	0,6	0(2)-10 V, 4(0)-20 mA	DN 15-50	14	61 055-003
TA-MC55Y	24 VDC *	0,6	0(2)-10 V, 4(0)-20 mA	DN 15-50	14	61 055-004
TA-MC65/24	24 VAC	0,6	3-piste	DN 65	20	61 065-001
TA-MC65/24	24 VDC *	0,6	3-piste	DN 65	20	61 065-402
TA-MC65/230	230 VAC	0,6	3-piste	DN 65	20	61 065-002
TA-MC65/115	115 VAC	0,6	3-piste	DN 65	20	61 065-302
TA-MC65Y	24 VAC	0,6	0(2)-10 V, 4(0)-20 mA	DN 65	20	61 065-003
TA-MC100/24	24 VAC	1,0	3-piste, 0(2)-10 V, 4(0)-20 mA	DN 15-65	20	61 100-001
TA-MC100/24	24 VDC *	1,0	3-piste, 0(2)-10 V, 4(0)-20 mA	DN 15-65	20	61 100-003
TA-MC100/230	230 VAC	1,0	3-piste, 0(2)-10 V, 4(0)-20 mA	DN 15-65	20	61 100-002
TA-MC100/115	115 VAC	1,0	3-piste, 0(2)-10 V, 4(0)-20 mA	DN 15-65	20	61 100-302
TA-MC160/24	24 VAC	1,6	3-piste, 0(2)-10 V, 4(0)-20 mA	DN 65-100	30	61 160-001
TA-MC160/24	24 VDC *	1,1	3-piste, 0(2)-10 V, 4(0)-20 mA	DN 65-100	30	61 160-402
TA-MC160/230	230 VAC	1,6	3-piste, 0(2)-10 V, 4(0)-20 mA	DN 65-100	30	61 160-002
TA-MC160/115	115 VAC	1,6	3-piste, 0(2)-10 V, 4(0)-20 mA	DN 65-100	30	61 160-302
TA-MC161/24	24 VAC	1,6	3-piste, 0(2)-10 V, 4(0)-20 mA	DN 32-65	20	61 161-001
TA-MC161/24	24 VDC *	1,1	3-piste, 0(2)-10 V, 4(0)-20 mA	DN 32-65	20	61 161-402
TA-MC161/230	230 VAC	1,6	3-piste, 0(2)-10 V, 4(0)-20 mA	DN 32-65	20	61 161-002
TA-MC161/115	115 VAC	1,6	3-piste, 0(2)-10 V, 4(0)-20 mA	DN 32-65	20	61 161-302
TA-MC220/24	24 VAC	2,2	3-piste, 0(2)-10 V, 4(0)-20 mA	DN 65-100	30	61 220-001
TA-MC220/230	230 VAC	2,2	3-piste, 0(2)-10 V, 4(0)-20 mA	DN 65-100	30	61 220-002
TA-MC220/115	115 VAC	2,2	3-piste, 0(2)-10 V, 4(0)-20 mA	DN 65-100	30	61 250-302
TA-MC400/24	24 VAC	4,0	3-piste, 0(2)-10 V, 4(0)-20 mA	DN 65-100	30	61 400-001
TA-MC400/230	230 VAC	4,0	3-piste, 0(2)-10 V, 4(0)-20 mA	DN 65-100	30	61 400-002
TA-MC400/115	115 VAC	4,0	3-piste, 0(2)-10 V, 4(0)-20 mA	DN 65-100	30	61 400-302
TA-MC500/24	24 VAC	5,0	3-piste, 0(2)-10 V, 4(0)-20 mA	DN 65-100	30	61 500-001
TA-MC500/24	24 VDC *	5,0	3-piste, 0(2)-10 V, 4(0)-20 mA	DN 65-100	30	61 500-402
TA-MC500/230	230 VAC	5,0	3-piste, 0(2)-10 V, 4(0)-20 mA	DN 65-100	30	61 500-002
TA-MC500/115	115 VAC	5,0	3-piste, 0(2)-10 V, 4(0)-20 mA	DN 65-100	30	61 500-302

*) DC – Tasavirta tasainen jännite.

Venttiileille CV216/316 GG

Tyyppi	Virtalähde	Sulkuvoima [kN]	Tuloviesti	Venttiilille	Maks. iskunpituus [mm]	Tuotenro
TA-MC55/24	24 VAC	0,6	3-piste	DN 15-50	14	61 055-001
TA-MC55/24	24 VDC *	0,6	3-piste	DN 15-50	14	61 055-402
TA-MC55/230	230 VAC	0,6	3-piste	DN 15-50	14	61 055-002
TA-MC55/115	115 VAC	0,6	3-piste	DN 15-50	14	61 055-302
TA-MC55Y	24 VAC	0,6	0(2)-10 V, 4(0)-20 mA	DN 15-50	14	61 055-003
TA-MC55Y	24 VDC *	0,6	0(2)-10 V, 4(0)-20 mA	DN 15-50	14	61 055-004
TA-MC65/24	24 VAC	0,6	3-piste	DN 65	20	61 065-001
TA-MC65/24	24 VDC *	0,6	3-piste	DN 65	20	61 065-402
TA-MC65/230	230 VAC	0,6	3-piste	DN 65	20	61 065-002
TA-MC65/115	115 VAC	0,6	3-piste	DN 65	20	61 065-302
TA-MC65Y	24 VAC	0,6	0(2)-10 V, 4(0)-20 mA	DN 65	20	61 065-003
TA-MC100/24	24 VAC	1,0	3-piste, 0(2)-10 V, 4(0)-20 mA	DN 15-65	20	61 100-001
TA-MC100/24	24 VDC *	1,0	3-piste, 0(2)-10 V, 4(0)-20 mA	DN 15-65	20	61 100-003
TA-MC100/230	230 VAC	1,0	3-piste, 0(2)-10 V, 4(0)-20 mA	DN 15-65	20	61 100-002
TA-MC100/115	115 VAC	1,0	3-piste, 0(2)-10 V, 4(0)-20 mA	DN 15-65	20	61 100-302
TA-MC160/24	24 VAC	1,6	3-piste, 0(2)-10 V, 4(0)-20 mA	DN 65-100	30	61 160-001
TA-MC160/24	24 VDC *	1,1	3-piste, 0(2)-10 V, 4(0)-20 mA	DN 65-100	30	61 160-402
TA-MC160/230	230 VAC	1,6	3-piste, 0(2)-10 V, 4(0)-20 mA	DN 65-100	30	61 160-002
TA-MC160/115	115 VAC	1,6	3-piste, 0(2)-10 V, 4(0)-20 mA	DN 65-100	30	61 160-302
TA-MC161/24	24 VAC	1,6	3-piste, 0(2)-10 V, 4(0)-20 mA	DN 32-65	20	61 161-001
TA-MC161/24	24 VDC *	1,1	3-piste, 0(2)-10 V, 4(0)-20 mA	DN 32-65	20	61 161-402
TA-MC161/230	230 VAC	1,6	3-piste, 0(2)-10 V, 4(0)-20 mA	DN 32-65	20	61 161-002
TA-MC161/115	115 VAC	1,6	3-piste, 0(2)-10 V, 4(0)-20 mA	DN 32-65	20	61 161-302
TA-MC220/24	24 VAC	2,2	3-piste, 0(2)-10 V, 4(0)-20 mA	DN 65-100	30	61 220-001
TA-MC220/230	230 VAC	2,2	3-piste, 0(2)-10 V, 4(0)-20 mA	DN 65-100	30	61 220-002
TA-MC220/115	115 VAC	2,2	3-piste, 0(2)-10 V, 4(0)-20 mA	DN 65-100	30	61 220-302
TA-MC400/24	24 VAC	4,0	3-piste, 0(2)-10 V, 4(0)-20 mA	DN 65-100	30	61 400-001
TA-MC400/230	230 VAC	4,0	3-piste, 0(2)-10 V, 4(0)-20 mA	DN 65-100	30	61 400-002
TA-MC400/115	115 VAC	4,0	3-piste, 0(2)-10 V, 4(0)-20 mA	DN 65-100	30	61 400-302
TA-MC400/24	24 VAC	4,0	3-piste, 0(2)-10 V, 4(0)-20 mA	DN 125-200 **	60	61 400-011
TA-MC400/230	230 VAC	4,0	3-piste, 0(2)-10 V, 4(0)-20 mA	DN 125-200 **	60	61 400-012
TA-MC400/115	115 VAC	4,0	3-piste, 0(2)-10 V, 4(0)-20 mA	DN 125-200 **	60	61 400-312
TA-MC500/24	24 VAC	5,0	3-piste, 0(2)-10 V, 4(0)-20 mA	DN 65-100	30	61 500-001
TA-MC500/24	24 VDC *	5,0	3-piste, 0(2)-10 V, 4(0)-20 mA	DN 65-100	30	61 500-402
TA-MC500/230	230 VAC	5,0	3-piste, 0(2)-10 V, 4(0)-20 mA	DN 65-100	30	61 500-002
TA-MC500/115	115 VAC	5,0	3-piste, 0(2)-10 V, 4(0)-20 mA	DN 65-100	30	61 500-302
TA-MC500/24	24 VAC	5,0	3-piste, 0(2)-10 V, 4(0)-20 mA	DN 125-200	60	61 500-011
TA-MC500/24	24 VDC *	5,0	3-piste, 0(2)-10 V, 4(0)-20 mA	DN 125-200	60	61 500-412
TA-MC500/230	230 VAC	5,0	3-piste, 0(2)-10 V, 4(0)-20 mA	DN 125-200	60	61 500-012
TA-MC500/115	115 VAC	5,0	3-piste, 0(2)-10 V, 4(0)-20 mA	DN 125-200	60	61 500-312
TA-MC1000/24	24 VAC	10,0	3-piste, 0(2)-10 V, 4(0)-20 mA	DN 125-200	60	61 000-001
TA-MC1000/230	230 VAC	10,0	3-piste, 0(2)-10 V, 4(0)-20 mA	DN 125-200	60	61 000-002
TA-MC1000/115	115 VAC	10,0	3-piste, 0(2)-10 V, 4(0)-20 mA	DN 125-200	60	61 000-301

*) DC – Tasavirta tasainen jännite.

***) DN 200 vain 2-tieventtiileihin.

Lisävarusteet toimilaitteille

ACA71, ACA72, ACA76

HUOM!

- ACA72 tulee tilata yhdessä toimilaitteen kanssa.
- TA-MC100, TA-MC160, TA-MC161: 0(4)-20 mA (ACA76) lähtöviestille ei ole saatavissa rajakytkintä (ACA71).

Tyyppi	Toimilaitteelle	Tuotenumero
ACA71 Rajakytkimet (2 kytkintä)	TA-MC100, TA-MC160, TA-MC161, TA-MC220	67 071-100XA
ACA72 Kotelointiluokka IP65	TA-MC100, TA-MC160, TA-MC161, TA-MC220	67 072-100XA
ACA76 Lähtöviesti 0(4)-20 mA	TA-MC100, TA-MC160, TA-MC161, TA-MC220	67 076-100XA
ACA71 Rajakytkimet (2 kytkintä)	TA-MC400, TA-MC500, TA-MC1000	67 071-250XA
ACA72 Kotelointiluokka IP65	TA-MC400, TA-MC500, TA-MC1000	67 072-250XA
ACA76 Lähtöviesti 0(4)-20 mA	TA-MC400, TA-MC500, TA-MC1000	67 076-250XA

Toimilaitteen lisävarusteilla lisää "SO" (special order / erikoistilaus) toimilaitteen tuotenumeron perään ja liitä mukaan lisävarusteen tuotenumero.

Toimilaitteiden lisävarusteet eivät sovellu TA-MC55:lle.

Esimerkiksi: 61 10-001SO + 67 071-100XA

Lisävarusteet venttiileille

ACV13 Karan lämmitin

Karan lämmitin vesi-glykoliseoksille.

Min. lämpötila: -10°C

Syöttöjännite: 24 VAC ±10%, 50/60 Hz ±5%.

Tehontarve:

DN 15-100: $P_{max} \sim 30$ VA, $P_N \sim 30$ VA

DN 125-200: $P_{max} \sim 250$ VA, $P_N \sim 45$ VA

Koot DN	Tuotenumero
15-100	68 013-015
125	68 013-091
150-200	68 013-092

Venttiilivaihtoehdot

Venttiilivaihtoehdoille lisää "SO" (special order / erikoistilaus) venttiin tuotenumeron perään ja liitä mukaan vaihtoehdon tuotenumero.

Esimerkiksi: 60 215-115SO + 68 012-015XV

ACV12 CrNi-teräksinen istukka 1.4305

HUOM! Tulee tilata yhdessä venttiin kanssa.

Koot DN	Tuotenumero
15	68 012-015XV
20	68 012-020XV
25	68 012-025XV
32	68 012-032XV
40	68 012-040XV
50	68 012-050XV
65	68 012-065XV
80	68 012-080XV
100	68 012-090XV

CrNi-teräksestä 1.4305 valmistettu istukka on vakiona venttiileissä DN 125-200.

ACV14 Epoksihartsilakka, enintään 80°C, korroosionesto**HUOM!** Tulee tilata yhdessä venttiilin kanssa.

Koot DN	Tuotenro
15	68 014-015XV
20	68 014-020XV
25	68 014-025XV
32	68 014-032XV
40	68 014-040XV
50	68 014-050XV
65	68 014-065XV
80	68 014-080XV
100	68 014-090XV
125	68 014-091XV
150	68 014-092XV
200	68 014-093XV

ACV15 O-renkaat tehty FKM:stä**HUOM!** Tulee tilata yhdessä venttiilin kanssa.

Koot DN	Tuotenro
15	68 015-015XV
20	68 015-020XV
25	68 015-025XV
32	68 015-032XV
40	68 015-040XV
50	68 015-050XV
65	68 015-065XV
80	68 015-080XV
100	68 015-090XV

FKM:stä valmistettuja O-renkaita ei ole saatavana venttiileille DN 125-200.

ACV16 Silikonvapaa (tekninen) malli, maks. 150°C**HUOM!** Tulee tilata yhdessä venttiilin kanssa.

Koot DN	Tuotenro
15	68 016-015XV
20	68 016-020XV
25	68 016-025XV
32	68 016-032XV
40	68 016-040XV
50	68 016-050XV
65	68 016-065XV
80	68 016-080XV
100	68 016-090XV
125	68 016-091XV
150	68 016-092XV
200	68 016-093XV



Tämän esitteen sisältämiä tuotetietoja, tekstejä, valokuvia, kuvia ja kaavioita voidaan muuttaa syytä esittämättä ja ilmoittamatta siitä etukäteen. Uusimmat ja ajanmukaisimmat tiedot tuotteistamme ja niiden ominaisuuksist ovat saatavissa joko ottamalla yhteyttä IMI tai osoitteesta climatecontrol.imi@plc.com.