

# Zeparo Z10



## **Automaat õhueraldajad ja separaatorid**

Mikromulli- ja hõljumiseparaatorid ning ühendatud mudelid Industrial

# Zeparo ZIO

Zeparo pakub igasuguse suurusega kütte-, päikesekütte ja jahutussüsteemide jaoks täielikku ja töökindlat tootevalikut õhu ja hõljumi eemaldamiseks alates esialgsest õhutamise kuni kõige väiksemate magnetiitosakeste eraldamiseni. Helistill-separaator on täiesti uus lahendus, mis muudab need tooted äärmiselt tõhusaks. Separatuurid Zeparo Industrial (ZI) on IMI Pneumatex spetsiaalselt välja töötanud suurte süsteemidega kaasnevate rangete nõuete täitmiseks ja neil on üks eesmärk: tagada õhu- ja hõljumivaba süsteem filtreid kasutamata, sest filtrid võivad ummistuda või vajada regulaarset hooldust.



## Põhiomadused

### > Puhastab ja kaitseb paigaldist

Kaitseb olulisi seadmeid (katlaid, pumпасid, ventile, jahuteid, soojushulgamõõtjaid) mustumisest põhjustatud töötõrgete ja rikete eest. Ei ole ummistumisohtu - kogunenud hõljumi saab tühjendusventiili kaudu kiiresti ja kergesti välja uhtuda. Väiksem seadmete hooldusvajadus ja sellega seotud kulud süsteemi kasutuskestuse jooksul.

### > Magnet lisavarustus

Optimeerib tahketeosakeste ja magnetiidi (must rauaoksiid), mis koosneb väikestest magnetilistest osakestest, eraldamistõhusust veelgi. Lihtne käsitleda ja puhastada. Ühendab endas magneteralduse ja soojusisolatsiooni.

## Tehniline kirjeldus

### Kasutusvaldkond:

Kütte-, päikesekütte- ja jahutusveesüsteemid.

### Vedelik:

Mittekorrodeeriv ja mittetoksiline vedelik. Antifriisi sisaldus kuni 50%.

### Rõhk:

Max lubatud rõhk, PS: 10 bar  
Min lubatud rõhk, PS min: 0 bar

### Temperatuur:

Max lubatud temperatuur, TS: 110°C  
Min lubatud temperatuur, TSmin: -10°C

### Materjalid:

Teras. Värvus: berüllium.

### Ühendus:

Äärikud PN 16 vastavad standardile EN-1092-1.

### Standardid:

Konstrueeritud direktiivi PED 2014/68/EÜ kohaselt.

### Transportimine ja ladustamine:

Hoida külmumise eest kaitstud ja kuivas kohas.

## Mahud ja vooluhulgad

DN	VN [l]	qN [m <sup>3</sup> /h]	qN <sub>max</sub> [m <sup>3</sup> /h]
<b>ZIO...F</b>			
50	7	11	25
65	7	19	42
80	16	26	65
100	17	44	100
125	27	67	155
150	51	95	222
200	110	170	395
250	210	306	618
300	370	435	890

VN = nimimaht

qN = nimivooluhulk/vooluhulk

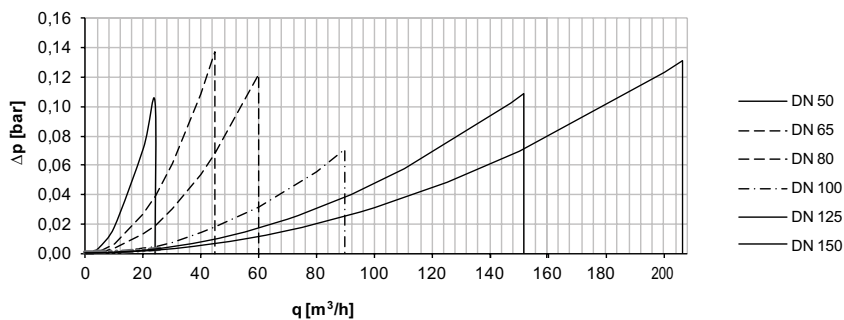
qN<sub>max</sub> = maksimaalne vooluhulk

## Diagramm

### Ligikaudne rõhukadu ( $\Delta p$ ) – separaator

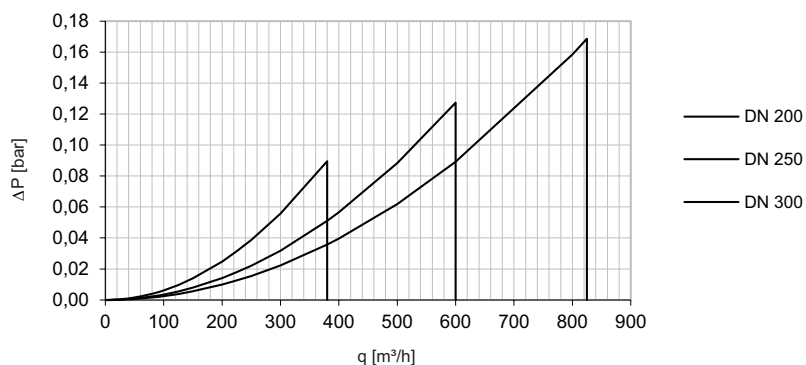
#### Zeparo ZIO

DN 50 – DN 150



#### Zeparo ZIO

DN 200 – DN 300



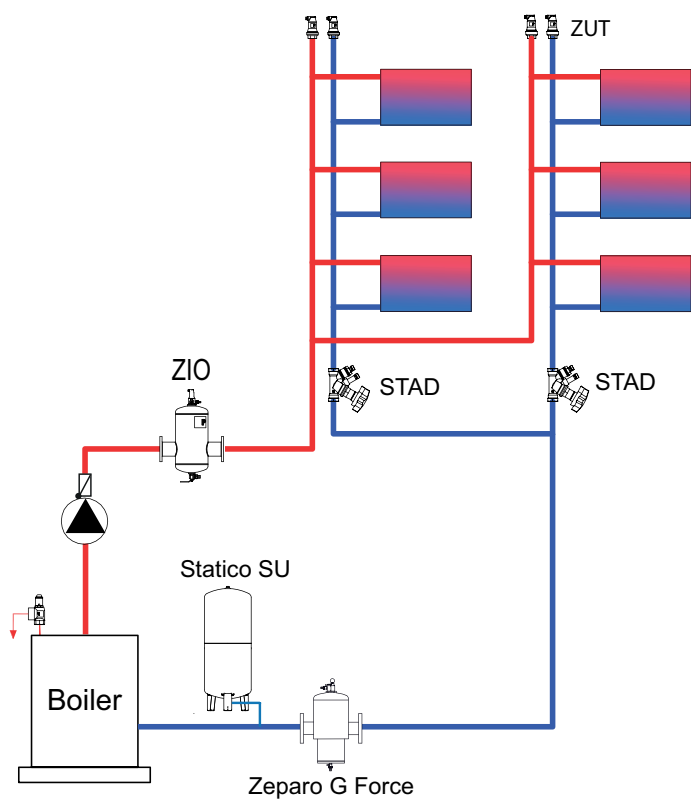
Zeparo DN 200 – DN 300 töötamine on piiratud järgmiste parameetritega:

pidev vooluhulk  $\leq qN$ ,

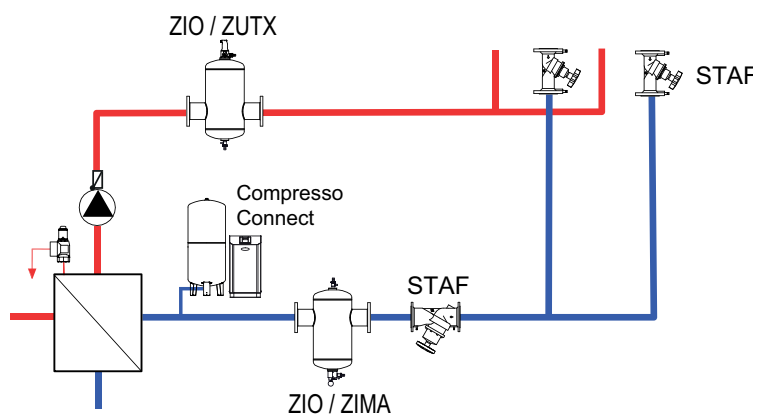
katkendlik vooluhulk  $\leq qN_{max}$ .

## Näited rakendamisest

### Katлага süsteem



### Soojusvahetiga süsteem



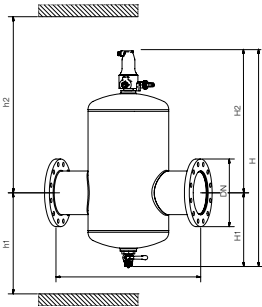
## Zeparo ZIO

### Zeparo ZIO DN 50-150

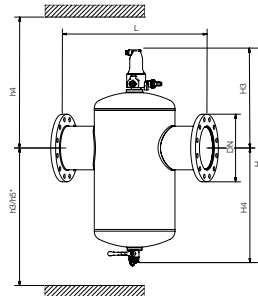
Tüüp Industrial.

Äärikühendus. Horisontaalne paigaldus.

Hõljumi ja mikromullide separaator. Zeparo ZIO DN 50 kuni DN 150 on varustatud õhueraldajag ZUTX ja kuulventiiliga tühjendamiseks.



Mikromulliseparaator



Hõljumiseparaator

### Ventiili korpus PN 10. Äärikud PN 16

Tüüp	DN	H	h1	h2	h3	h4	h5*	H1	H2	H3	H4	L	$q_{nom}$ [m <sup>3</sup> /h]	$q_{max}$ [m <sup>3</sup> /h]	m [kg]	Toote nr
ZIO 50F	50	645	264	452	426	290	596	210	435	280	365	350	11	25	16	788 2050
ZIO 65F	65	645	264	452	426	290	596	210	435	280	365	350	19	42	18	788 2065
ZIO 80F	80	750	295	534	508	321	663	235	515	305	445	470	26	65	26	788 2080
ZIO 100F	100	750	295	534	508	321	663	235	515	305	445	475	44	100	29	788 2100
ZIO 125F	125	952	410	621	595	436	765	352	600	422	530	635	67	155	52	788 2125
ZIO 150F	150	952	410	621	595	436	765	352	600	422	530	635	95	222	56	788 2150

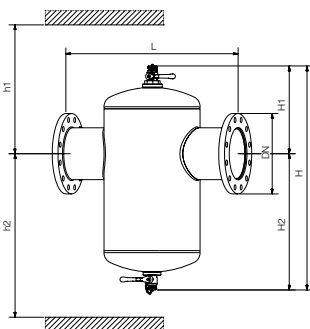
\*) Paigaldus mõõt magnetvardaga

### Zeparo ZIO DN 200-300

Tüüp Industrial.

Äärikühendus. Horisontaalne paigaldus.

Hõljumi ja mikromullide separaator. Varustatud kahe kuulventiiliga tühjendamiseks ja õhutamiseks. Õhu separaator ZUTX DN25 ei ole komplektis.

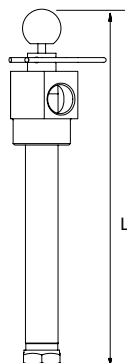


### Ventiili korpus PN 10. Äärikud PN 16

Tüüp	DN	H	H1	H2	h1	h2	L	$q_{nom}$ [m <sup>3</sup> /h]	$q_{max}$ [m <sup>3</sup> /h]	m [kg]	Toote nr
ZIO 200F	200	1010	390	620	805	910	775	170	395	95	303020-51500
ZIO 250F	250	1210	415	795	830	1085	890	306	618	139	303020-51600
ZIO 300F	300	1210	455	755	870	1045	1005	435	890	157	303020-51700

Versioonid PN 16 ja PN 25, süsteemidele temperatuuriga TS > 160 °C ning DN 300 - DN 600 mõõdud on saadaval eritellimusel.

## Separatorite lisaseadmed



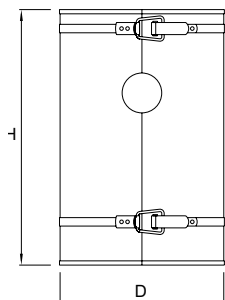
### Zeparo ZIMA

Magnetvarras. Paigalduskohas separaatoritele Zeparo ZIO hilisemaks paigaldamiseks. T-liitmik magnetvarda ja taskuga. Magnetiideemaldusvõime suurendamiseks.

Tüüp	m [kg]	L	Toote nr
ZIMA 50-100	3,0	380	303051-10000
ZIMA 125-200	4,3	497	303051-10001
ZIMA 200	5,4	720	303051-10002
ZIMA 250-300	6,3	940	303051-10003

### Soojusisolatsioon

Rockwool 2-osaline galvaanitud terasest ümbris, lihtne paigaldada harkklambrite abil. Soojusjuhtivustegur u 0,040 W/mK. Tulepüsisusklass A2 vastavalt standardile DIN 4102.



### Zeparo ZHI

Soojusisolatsioon separaatorile Zeparo ZIO. Küttesüsteemid.

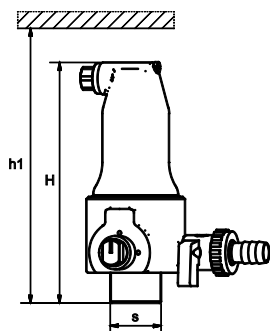
Tüüp	DN	D	H	SD*	m [kg]	Toote nr
ZHI 50/65 ZIO	50/60	278	405	50	3,7	787 2065
ZHI 80/100 ZIO	80/100	349	515	60	7,3	787 2100
ZHI 125/150 ZIO	125/150	453	716	60	14,4	787 2150
ZHI 200 ZIO	200	536	840	60	20,9	787 2200

\*) Isolatsiooni paksus  
Soovi korral saadaval lisamõõtmed.

### Automaatne õhueraldi, variant Top

#### Zeparo ZUTX eXtra, lukustatav

Väliskeere. Vertikaalne paigaldus. Automaatne õhutamiseks jaoks Zeparo ZIO DN 200 - DN 300



Tüüp	H	h1	m [kg]	S	dpu [bar]	Toote nr
ZUTX 25	159	184	1,3	R1	10	789 1325

dpu = tööõhkude vahemik

Rõhuklass alaneb PN 10 peale on varustatud ZUT õhutajaga