

Transfero TI Connect



Rõhu hoidmise süsteem pumpadega

Rõhu hoidmise süsteem pumpadega kuni 40 MW süsteemidele

Transfero TI Connect

Transfero TI Connect on pumpadega täpne rõhu hoidmise süsteem kuni 40 MW kütte, päikese ja jahutus süsteemidele. See sobib eriti hästi suurt jõudlust, kompaktselt disaini ja täpsust vajavate rakenduste jaoks.

Põhiomadused

> BrainCube kontroll

Ise-optimeerimine koos mälu funktsioon. Lihtne kasutuselevõtt, kaugligipääs ja kaugtugi vigade tuvastamisel sisseehitatud ühendusliides ühendamiseks IMI veebiserveriga ja ModBus TCP ning RTU hooneautomaatikaga ühendamiseks.

> Rõhuhooldmine

2 pumpa, 2 väljavoolu ühendust mõlemad 2 järjestiku ühendatud väljavoolu ventiiliga. Lülitumine sõltub ajast ja koormusest.

> PowerCube llülitikilp

halogeenivaba kaabeldusega

Pealüliti avarii seiskamis funktsiooniga, 2 mootorkaitset, automaatne pehmekäivitus ja pehmeseiskamine igal pumbal.

> Täitevee kasutamise monitooring

Võimalusega kontrollida süsteemi täitmist läbi Pleno PX.



Tehniline kirjeldus – Juhtseade TecBox

Kasutusvaldkond:

Kütte-, päiksekütte- ja jahutusvee süsteemid.

Süsteemidele vastavalt standardile EN 12828 ja lisana >110 °C vastavalt EN 12952, EN 12953 koos lisa rõhupiirajaga Paz PMIN ja vee taseme piirajaga ComCube DML Connect, päikesekütesüsteemidele vastavalt standardile EN 12976, ENV 12977 koos kohapealse ülekuumenemiskaitsega elektrikatkestuse korral.

Vedelik:

Vastavalt standardile VDI 2035. Mittekorrodeeriv ja mittetoksiline vedelik. Antifriisi sisaldus kuni 50%.

Rõhk:

Min lubatud rõhk, PSmin: 0 baari
Max lubatud rõhk, PS: vt tooteid

Temperatuur:

Max lubatud temperatuur, TS: 90 °C
Min lubatud temperatuur, TSmin: 0 °C
Max lubatud välistemperatuur, TA: 40 °C
Min lubatud välistemperatuur, T Amin: 5 °C

Täpsus:

Täpne rõhu hoidmine ±0,2 baari.

Toitepinge:

Toitevool: 3x 400V / 50Hz (3P + PE)
Kontrollvool: 230V / 50Hz (P + N + PE)

Elektriühendused:

Kaitsmed vastavalt võimsusele ja kohalikele normidele.
4 potentsiaalivaba seadistatavat väljundit välise ekraani jaoks (230V max 2A),
2 potentsiaalivaba väljundit oleku teadetele,
Mootori lülid pumpadele P1 ja P2,
1 potentsiaalivaba väljund välise täiteseadme juhtimiseks,
3 ühendust lisa rõhu-, taseme- ja temperatuuripiirajatele.
1 RS 485 sisend/väljund,
1 Ethernet RJ45 pistik,
Klemmliist PowerCube küljes eelpoolmainitud ühenduste jaoks,
1 USB ühendus tarkvara uuendamiseks ja logifailide allalaadimiseks.

Tuleohutus:

Täielik halogeenivaba elektrikaabeldus vastavalt EN 50575 ja EN 13501-6. Välise kaabli klassifikatsioon Cca s1-d1-a1. Dca s2-d2-a2 klassifikatsiooni juhe PowerCube kontrollseadmes.

Korpuse kaitseklass:

IP 54

Materjalid:

Sisemus: Teras, messing ja punapronks.

Mehaanilised ühendused:

Täitevesi (Swm): Rp3/4
Paagi ühendus (Sv): 80/6 DN/PN

Standardid:

Konstrueeritud direktiivi LV-D. 2014/35/EU, EMC-D. 2014/30/EU kohaselt.

Tehniline kirjeldus – Paisupaagid

Kasutusvaldkond:

Ainult koos juhtseadmega TecBox.

Vt jaotist Kasutusosalad peatükis „Tehniline kirjeldus – juhtseade TecBox“.

Transfero TGIH:

Elektrooniline lisa mõõtejalg LT ja ühendusvõimalus ComCube DML jaoks individuaalseks täituvuse kontrolliks, täituvuse näit ja alarm min/max veetaseme korral.

Soovitav süsteemidele vastavalt EN 12952 ja EN 12953.

Vedelik:

Vastavalt VDI 2035. Mittekorrodeeriv ja mittetoksiline vedelik. Antifriisi sisaldus kuni 50%.

Rõhk:

Min lubatud rõhk, PSmin: 0 baari.

Max lubatud rõhk, PS: 2 baari.

Temperatuur:

Max lubatud temperatuur, TS: 120 °C

Min lubatud temperatuur, TSmin: -10 °C

Max lubatud koti temperatuur, TB: 70 °C

Min lubatud koti temperatuur, TBmin: 5 °C

Materjalid:

Teras, keevitatud.

Värvus: berüllium.

Standardid:

Konstrueeritud direktiivi PED 2014/68/EÜ kohaselt.

Garantii:

5-aastane garantii paagile.

5-aastane garantii õhukindlale butüülkotle.

Funktsioonid, varustus, omadused

Juhtseade BrainCube Connect

- BrainCube Connect süsteemi intelligentseks, taisautomaatseks ja ohutuks kasutamiseks. Iseoptimeeriv koos malufunktsiooniga.
- Survetundlik valgustusega varviline 3,5" TFT-puutekraan.
- Veebiliides kaugjuhtimise ja reaajas jälgimisega. Kasutajasobralik toimingupohine menuupaigutus libistamisja toksamisfunktsiooni, astmelise kaivitusprotsessi juhendi ja abiteavet sisaldavate hupikakendega. Koigi oluliste parameetrite ja toooleku kuvamine lihtsa tekstina ja/voi graafiliselt (mitmekeelne).
- Standardsed integreeritud ühendused (Ethernet, RS 485) IMI veebiserveri ja BMS-iga (Modbusi ja IMI Pneumatexi protokoll).
- Tarkvaravaraskendused ja andmelogimine USB-ühenduse kaudu.
- Andmelogimine ja süsteemianaluus, kronoloogiline prioriseerimisega sonumimalu, kaugjuhtimine reaajas jälgimisega, perioodiline automaatne enesekontroll.
- 2 pumba, 2 väljavoolu ühendust mõlemad 2 järjestiku ühendatud väljavoolu ventiiliga.
- PowerCube llülitikilp PC1. Pealüliti avarii seiskamis funktsiooniga, 2 mootorikaitset, automaatne pehmekäivitus ja pehmeseiskamine igal pumbal.
- Turvalised ülevoolu ja pumba ühendused
- Kvaliteetne metallkate.
- Erinevad paigaldusvoimalused primaarse paagi korvale.
- Sisaldab DSV...DGH kaitseventiili paagi kaitseks.

Lisavesi

- Fillsafe: lisavee jälgimine ja juhtimine.
- Ühendus lisa Pleno PX jaoks (lisavee moodul kontaktveemõõtja ning solenoidventiiliga).
- Softsafe: valikulise täitevee töötlusseadme jälgimine ja juhtimine.

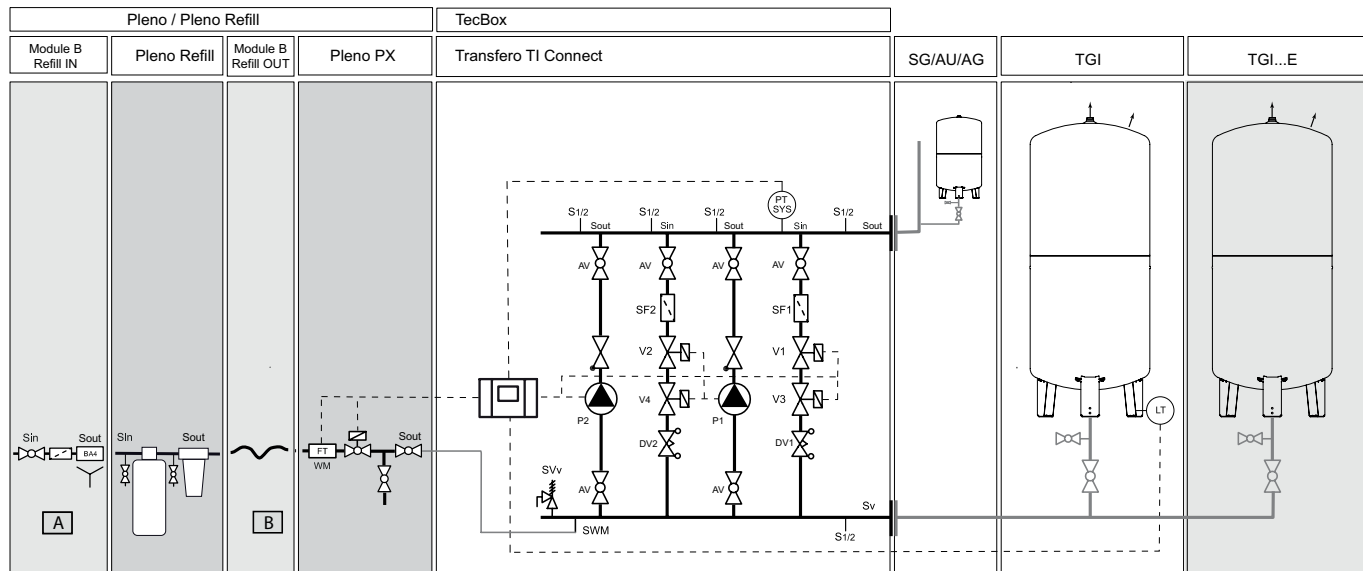
Paisupaagid

- Koti õhutamise ülaosa kaudu, kondensaadi väljalase põhja kaudu.
- Tugijalad püstipaigalduseks.
- Sisaldab painduvat voolikut veepoole ühendamiseks ja sulgventiili koos kuulventiiliga kiireks tühjendamiseks.
- Korrosioonikindel sisepind koti minimaalseks kulumiseks.
- Õhukindel butüülkott, vahetatav.
- Kaks äärikuava sisemiseks kontrollimiseks.

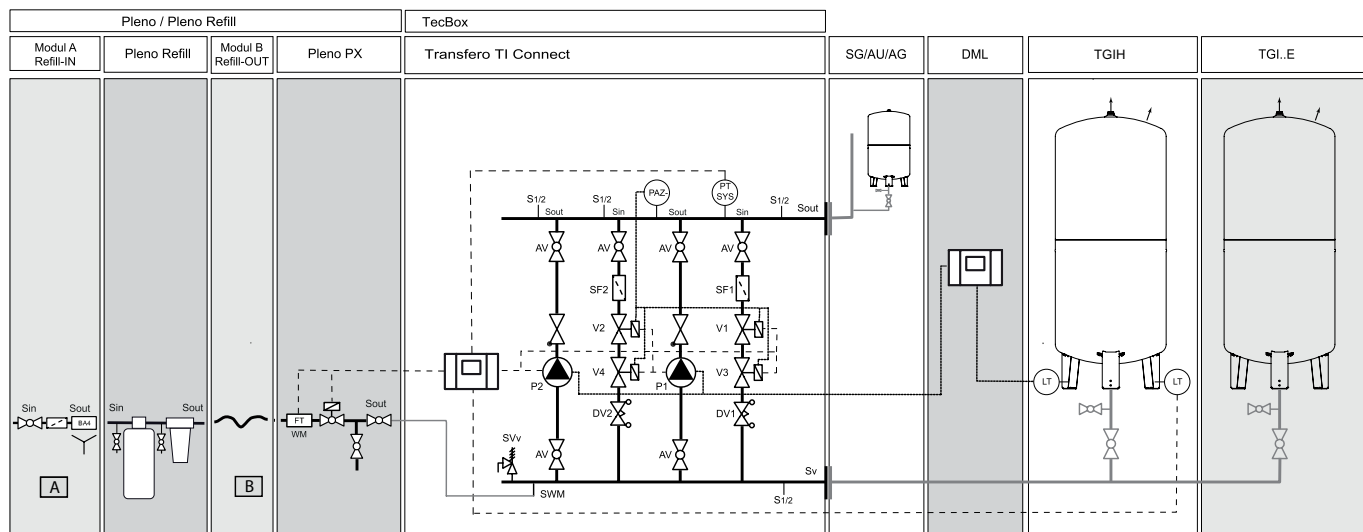
Põhiskeem

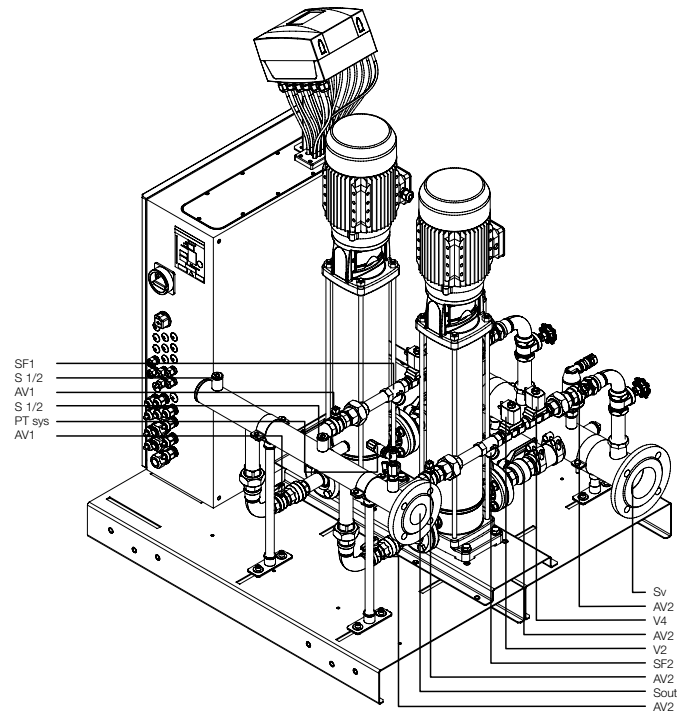
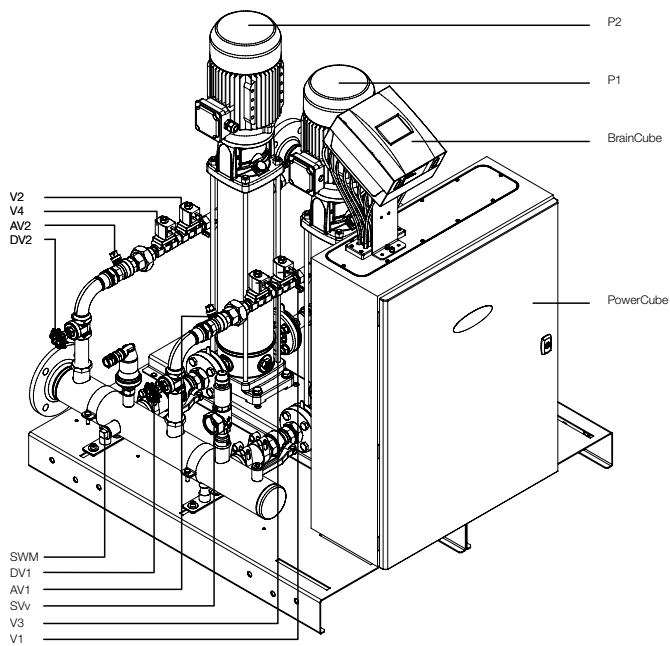
Transfero TI Connect

Hall ala on valikuline



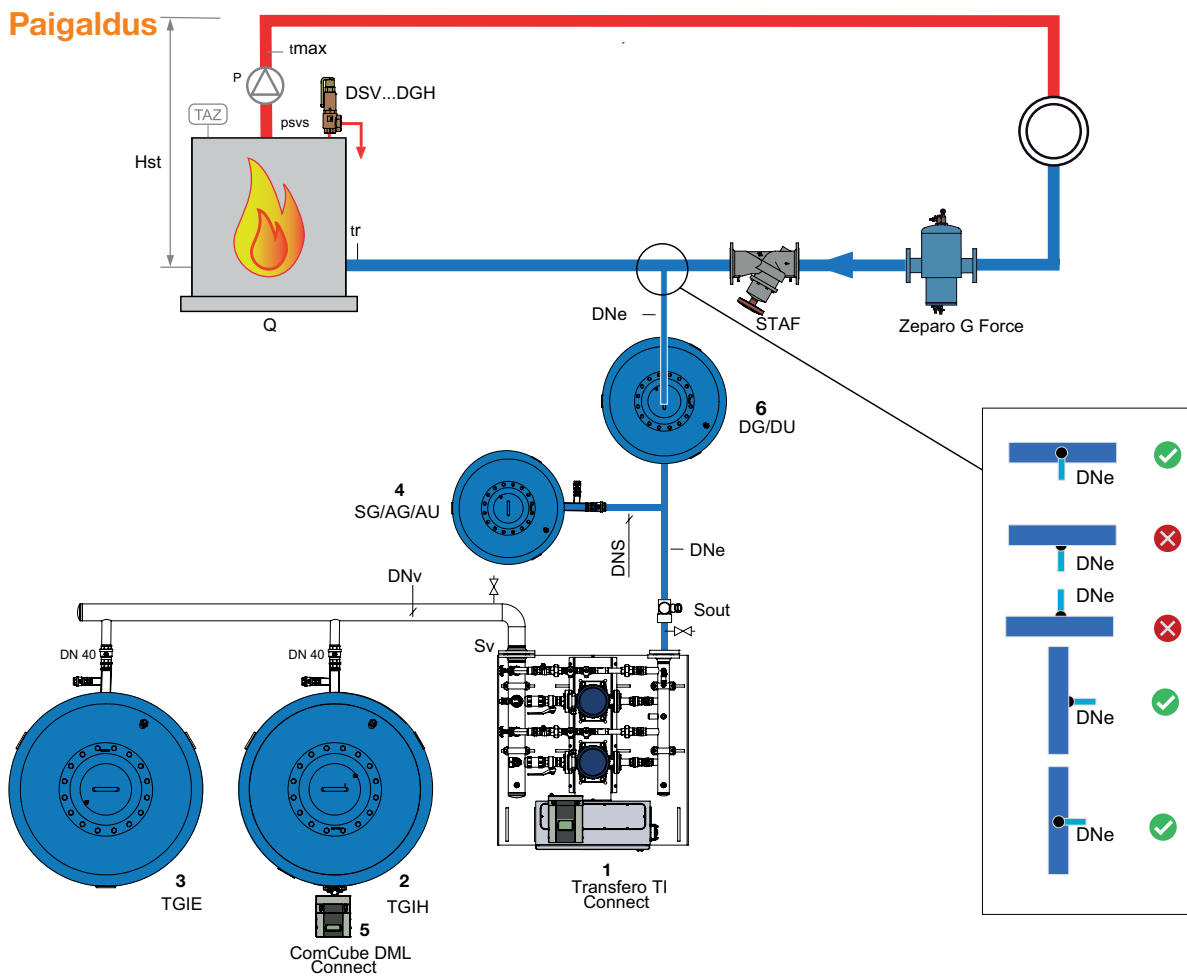
Soovitav kui TAZ > 110 °C



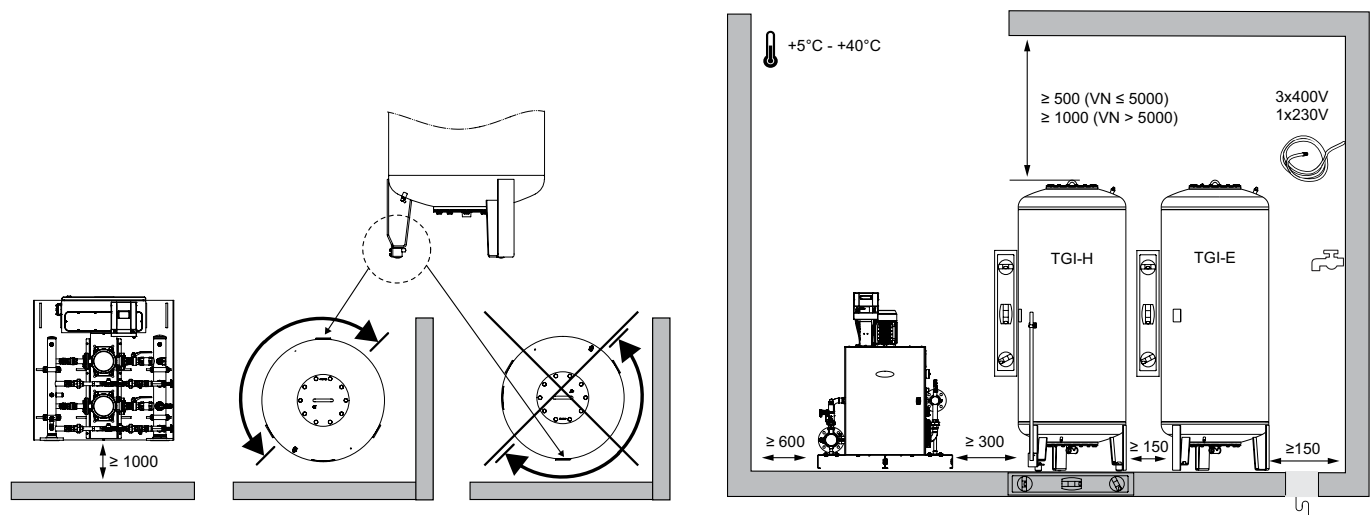


P1/P2	Pump 1/2
V1/V2/V3/V4	Solenoidventiili
AV1/AV2	Sulgventiil
SF1/SF2	Mudafilter 1/2"
S1/2	Ühendused 1/2"
DV1/DV2	Tasakaalustamisventiilid
SWM	Täitevee ühendus
Sout	Süsteemiga ühendus
Sv	Paisupaagi ühendus

Paigaldus



- 1 Transfero TI TecBox
- 2 TGI/TGIH
- 3 TGIE
- 4 Statico/Aquapresso Vaata TAB Statico/Aquapresso
- 5 ComCube DML Connect
- 6 DU/DG vahepaigid



TAB Statico / Aquapresso

Transfero	qN l/h	psvs bar	Statico / Aquapresso	Toote nr	S
TI ..0.2	≤ 3.500	≤ 10	Aquapresso AU 140.10	711 1007	R 1 1/4
	> 3.500	≤ 10	Aquapresso AU 200.10	711 1008	R 1 1/4
	≤ 3.500	≤ 16	Aquapresso AG 300.16	711 3000	DN 50
	> 3.500	≤ 16	Aquapresso AG 300.16	711 3000	DN 50
	≤ 3.500	≤ 25	Statico SG 300.25	nõudmisel	DN 50
	> 3.500	≤ 25	Statico SG 500.25	nõudmisel	DN 50
TI ..1.2	≤ 6.000	≤ 10	Aquapresso AU 200.10	711 1008	R 1 1/4
	> 6.000	≤ 10	Aquapresso AU 300.10	711 1009	R 1 1/4
	≤ 6.000	≤ 16	Aquapresso AG 300.16	711 3000	DN 50
	> 6.000	≤ 16	Aquapresso AG 500.16	711 3001	DN 50
	≤ 6.000	≤ 25	Statico SG 500.25	nõudmisel	DN 50
	> 6.000	≤ 25	Statico SG 700.25	nõudmisel	DN 50
TI ..2.2	≤ 12.500	≤ 10	Aquapresso AG 500.16	711 3001	DN 50
	> 12.500	≤ 10	Aquapresso AG 700.10	711 3013	DN 50
	≤ 12.500	≤ 16	Aquapresso AG 500.16	711 3001	DN 50
	> 12.500	≤ 16	Aquapresso AG 1000.16	711 3003	DN 65
	≤ 12.500	≤ 25	Statico SG 700.25	nõudmisel	DN 50
	> 12.500	≤ 25	Statico SG 1500.25	nõudmisel	DN 65
TI ..3.2	≤ 20.000	≤ 10	Aquapresso AG 700.10	711 1013	DN 50
	> 20.000	≤ 10	Aquapresso AG 1500.10	711 1015	DN 65
	≤ 20.000	≤ 16	Aquapresso AG 1000.16	711 3003	DN 65
	> 20.000	≤ 16	Aquapresso AG 1500.16	711 3004	DN 65
	≤ 20.000	≤ 25	Statico SG 1500.25	nõudmisel	DN 65
	> 20.000	≤ 25	Statico SG 2200.25	nõudmisel	DN 80

Ls
DNs

≤ 2 m	DNS ≥ S
≤ 10 m	DNS ≥ 2 x S
> 10 m	DNS ≥ Arvutada

Le
TI ..0.2
TI ..1.2
TI ..2.2
TI ..3.2

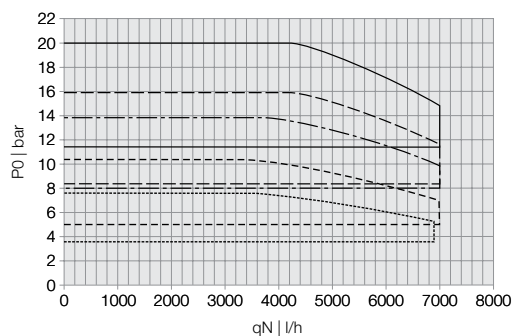
≤ 10 m	DNe / DNv ≥	50	65	80	100
≤ 30 m	DNe / DNv ≥	65	80	100	125

Valikutabel

TAB ts

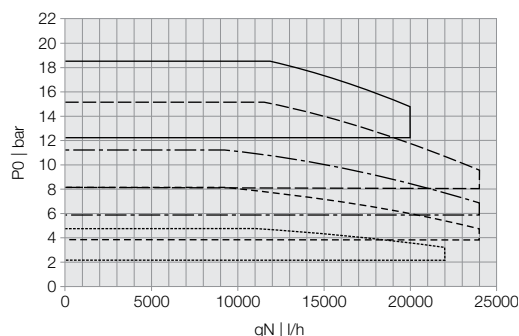
100 °C ≤ ts ≤ 150 °C:	qN [l/h] = 0,9 * Q [kW]
50 °C ≤ ts ≤ 100 °C:	qN [l/h] = 0,6 * Q [kW]
ts ≤ 50 °C:	qN [l/h] = 0,384 * Q [kW]

Transfero TI ..0.2



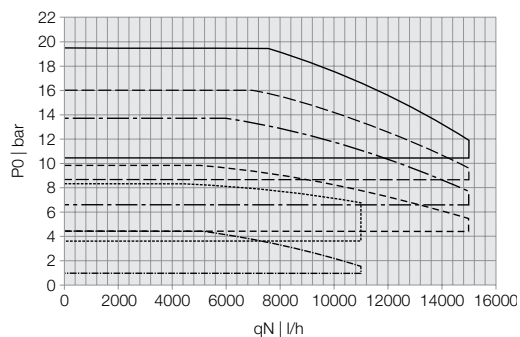
- Transfero TI 90.2
- Transfero TI 120.2
- - - - - Transfero TI 150.2
- Transfero TI 190.2
- Transfero TI 230.2

Transfero TI ..2.2



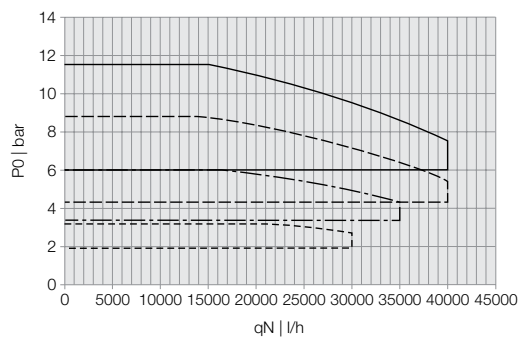
- Transfero TI 62.2
- Transfero TI 102.2
- - - - - Transfero TI 132.2
- Transfero TI 182.2
- Transfero TI 212.2

Transfero TI ..1.2



- Transfero TI 61.2
- Transfero TI 91.2
- Transfero TI 111.2
- - - - - Transfero TI 161.2
- Transfero TI 191.2
- Transfero TI 231.2

Transfero TI ..3.2



- Transfero TI 43.2
- - - - - Transfero TI 73.2
- Transfero TI 103.2
- Transfero TI 133.2

Transfero TI Connect mõõt 3 nõudmisel. Palun võtke ühendust ettevõttega IMI Hydronic.
Täpsemaks kalkulatsiooniks võtke palun ühendust ettevõttega IMI Hydronic.

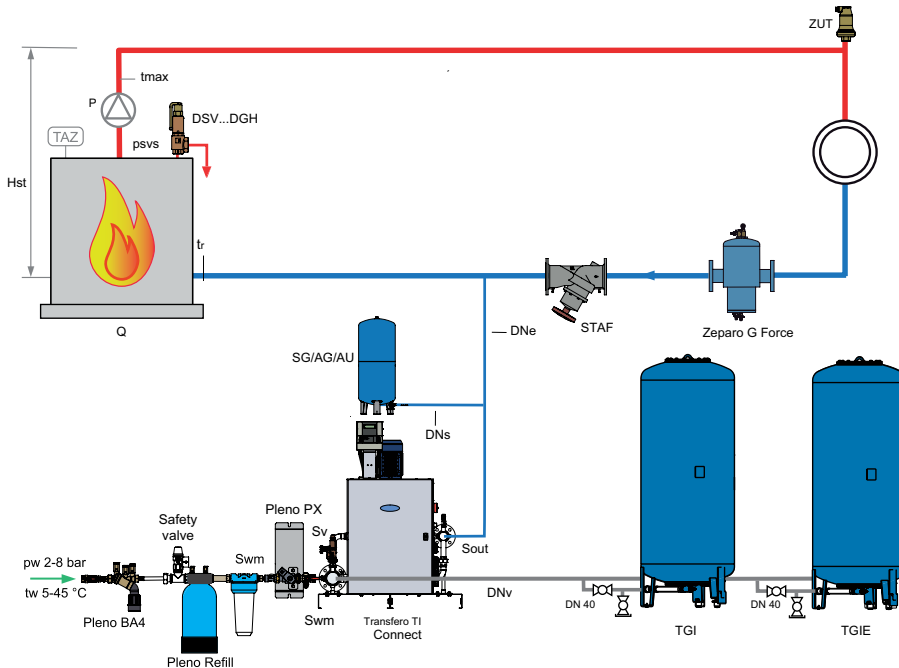
Näited rakendamisesest

Transfero TI Connect

TecBox 2 pumbaga, täpne rõhu hoidmine $\pm 0,2$ baari, Pleno P BA4R lisavee jaoks.

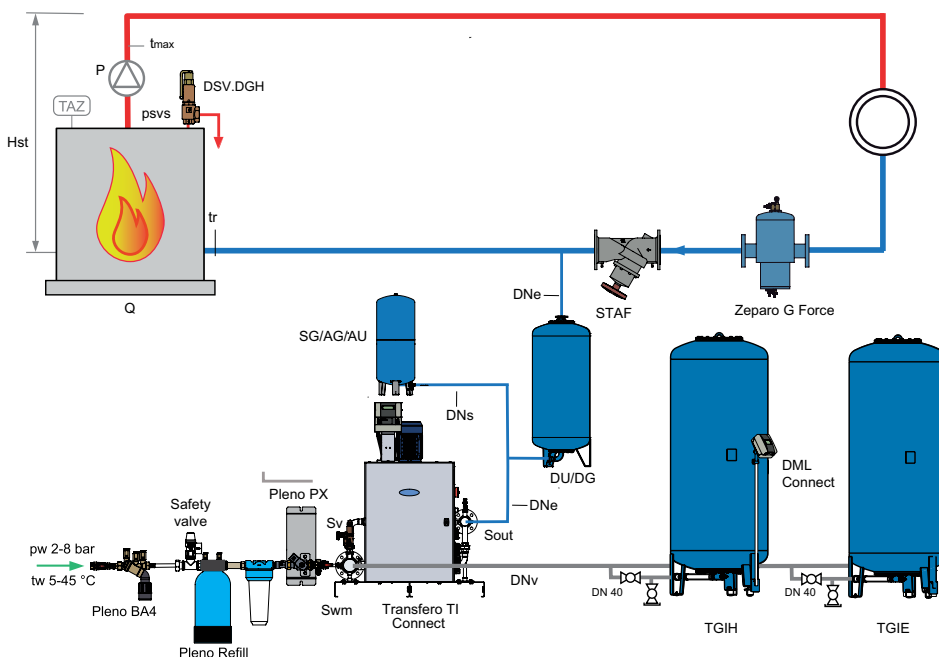
Küttesüsteemide näide, tagasivoolu temperatuur $5 \leq tr \leq 70^\circ\text{C}$

(võib vajada muudatusi, et vastata kohalikele seadustele)



Küttesüsteemide näide, tagasivoolu temperatuur $tr > 70^\circ\text{C}$

(võib vajada muudatusi, et vastata kohalikele seadustele)



Zeparo G-Force raskete jääkide tsentraalseks eraldamiseks.

Zeparo ZUT automaatseks õhutamiseks täitmise ja tühjendamise ajal.

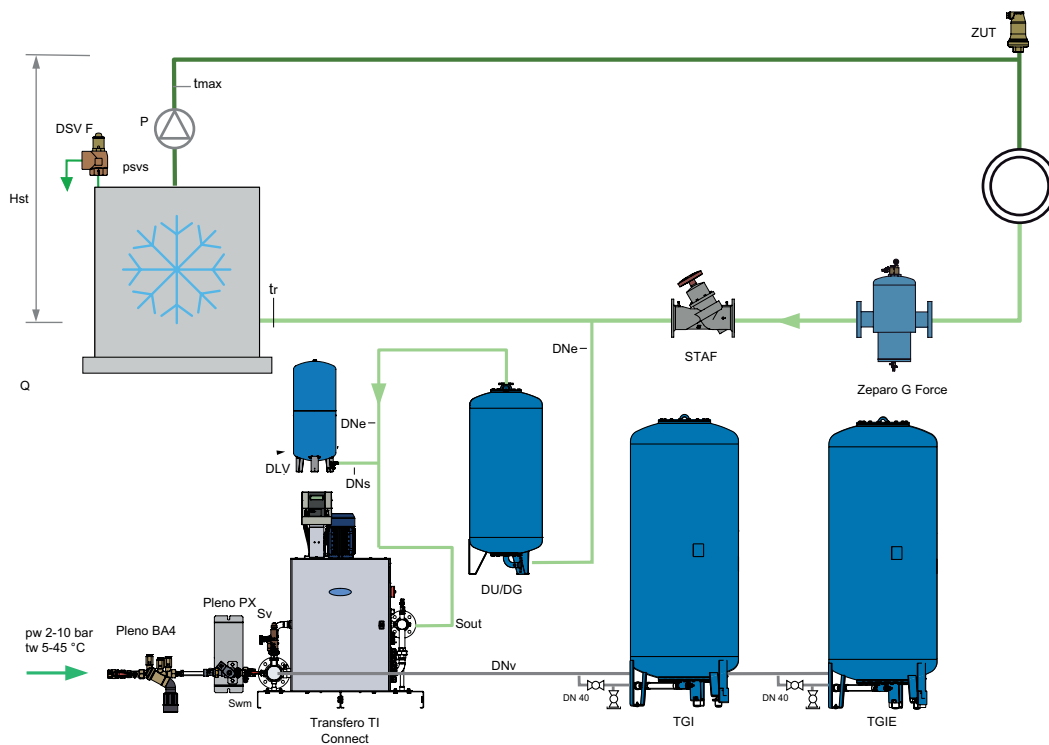
Täiendavate lisatarvikute, toodete ja valikute üksikasjad: andmelehed *Pleno Connect*, *Zeparo* ja *Lisatarvikud*.

Transfero TI Connect

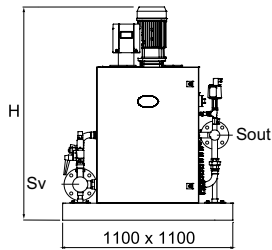
TecBox 2 pumbaga, täpne rõhu hoidmine $\pm 0,2$ baari, Pleno P BA4R lisavee jaoks.

Jahutussüsteemide näide, tagasivoolu temperatuur $t_r \leq 5 \text{ }^\circ\text{C}$

(võib vajada muudatusi, et vastata kohalikele seadustele)



Juhtseade TecBox



Transfero TI Connect

Paagi ühendus (Sv): DN 80 / PN 6

Täitvee ühendus (Swm): Rp3/4

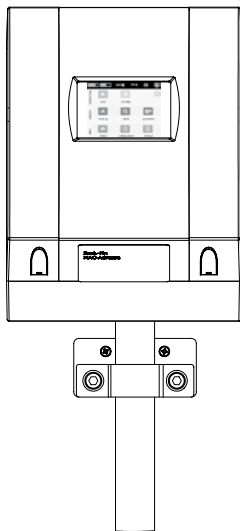
Tüüp*	PS [bar]	H	m	S [DN/PN]	Pel [kW]	SPL [dB(A)]	Toote nr
TI 90.2 PC1	16	1200	135	50/40	3,0	<70	301030 80912
TI 120.2 PC1	16	1200	145	50/40	3,8	<70	301030 80913
TI 150.2 PC1	16	1200	170	50/40	5,4	<70	301030 80914
TI 190.2 PC1	25	1200	195	50/40	5,4	<70	301030 80915
TI 230.2 PC1	25	1300	215	50/40	7,2	<70	301030 80916
TI 61.2 PC1	10	1200	135	80/16	3,0	<70	301030 81111
TI 91.2 PC1	10	1200	150	80/16	4,2	<70	301030 81112
TI 111.2 PC1	16	1200	175	80/16	5,4	<70	301030 81113
TI 161.2 PC1	16	1300	190	80/16	7,2	<70	301030 81114
TI 231.2 PC1	25	1600	250	80/40	12,4	<70	301030 81116
TI 62.2 PC1	10	1200	185	80/16	5,4	<70	301030 81117
TI 102.2 PC1	16	1200	205	80/16	7,2	<70	301030 81118
TI 132.2 PC1	16	1200	215	80/16	9,4	<70	301030 81119
TI 182.2 PC1	25	1400	280	80/40	12,4	<70	301030 81120

*) Ehitistele \geq TI ..3.2 ning eirpaigaldistele soovi korral.

Lisavarustus kontroll moodulile: Kommunikatsiooni moodul.

Lisavarustus: Rõhulimitaator Paz PMIN ja veetaseme indikaator ComCube DML. Master-Slave.

Juhtmoodulite lisavarustus



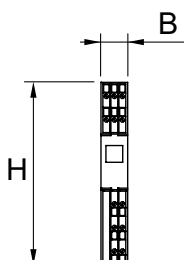
ComCube DML Connect

Näitab ühendatud paisupaakide täituvust. 4 potentsiaalivaba seadistatavat digitaalset väljundit (NO) Iga väljund on elektrooniliselt muudetav (NC).

3,5" TFT värviline valgustatud ekraan.

Integreeritud standardised ühendused (Ethernet, RS 485) IMI veebi serveriga ja (Modbus) hooneautomaatikaga ühendamiseks.

Tüüp	B	H	T	m [kg]	Pel [kW]	Toote nr
DML Connect	180	220	140	1,0	0,1	301032 30018



ComCube DCA TI

Kommutaator. Tehases paigaldatud Transfero TI-le.

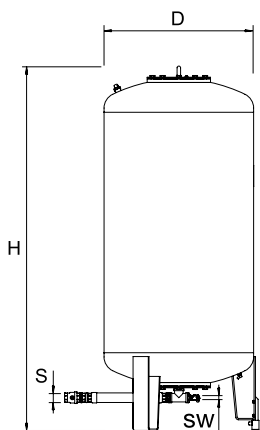
2 eraldi analoogväljundit (4–20 mA BMS-iga ühendamiseks), isolatsiooni pingetaluvus 2,5 kV (AC).

Kinnitatud ühendussiini kaudu PowerCube paneelile.

Tüüp	B	H	T	m [kg]	Pel [kW]	Toote nr
DCA TI	17,5	120	146	0,2	0,1	814 1015

T = seadme sügavus

Paisupaagid

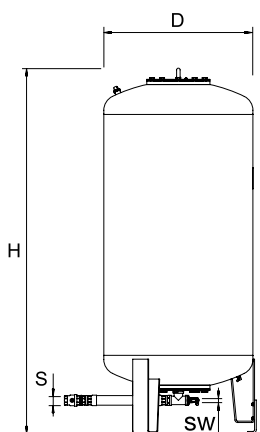


Transfero TGI

Primaarne paak. Mõõtejalg mahtuvuse mõõtmiseks.

Tüüp*	VN [l]	D	H	H***	m	S	Sw	Toote nr
2 bar (PS)								
TGI 1000	1000	850	2199	2210	280	G1 1/2	G3/4	713 3100
TGI 1500	1500	1016	2351	2381	360	G1 1/2	G3/4	713 3101
TGI 2000	2000	1016	2848	2876	640	G1 1/2	G3/4	713 3106
TGI 3000	3000	1300	2951	3016	800	G1 1/2	G3/4	713 3103
TGI 4000	4000	1300	3592	3633	910	G1 1/2	G3/4	713 3104
TGI 5000	5000	1300	4216	4275	1010	G1 1/2	G3/4	713 3105

VN = nimimaht

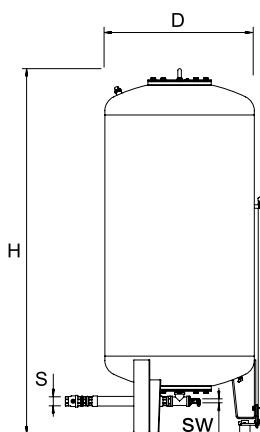


Transfero TGI...E

Sekundaarne paak.

Tüüp*	VN [l]	D	H	H***	m	S	Sw	Toote nr
2 bar (PS)								
TGI 1000E	1000	850	2199	2210	280	G1 1/2	G3/4	713 3300
TGI 1500E	1500	1016	2351	2381	360	G1 1/2	G3/4	713 3301
TGI 2000E	2000	1016	2848	2876	640	G1 1/2	G3/4	713 3306
TGI 3000E	3000	1300	2951	3016	800	G1 1/2	G3/4	713 3303
TGI 4000E	4000	1300	3592	3633	910	G1 1/2	G3/4	713 3304
TGI 5000E	5000	1300	4216	4275	1010	G1 1/2	G3/4	713 3305

VN = nimimaht



Transfero TGI...H

Primaarne paak. 1 electr. mõõtejalg mahtuvuse mõõtmiseks, 1 electr. mõõtejalg täiendavaks veetaseme näitamiseks ning min/maks alarmide jaoks.

Tüüp*	VN [l]	D	H	H***	m	S	Sw	Toote nr
2 bar (PS)								
TGI 1000H	1000	850	2199	2210	285	G1 1/2	G3/4	713 3200
TGI 1500H	1500	1016	2351	2381	365	G1 1/2	G3/4	713 3201
TGI 2000H	2000	1016	2848	2876	645	G1 1/2	G3/4	713 3206
TGI 3000H	3000	1300	2951	3016	805	G1 1/2	G3/4	713 3203
TGI 4000H	4000	1300	3592	3633	915	G1 1/2	G3/4	713 3204
TGI 5000H	5000	1300	4216	4275	1015	G1 1/2	G3/4	713 3205

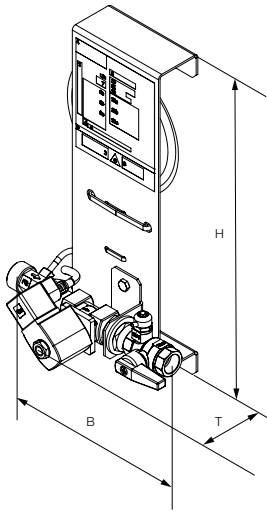
VN = nimimaht

*) Spetsiaalne paak nõudmisel.

***) Max kõrgus paagi kallutamisel. Tolerants 0 /-100.

Lisavarustus: Rõhulimitaator Paz PMIN ja mahtuvuse indikaator DML Connect.

Juhtseade TecBox, Pleno PX



Pleno PX

Hüdrauliline plokk. Veega täitmine ilma pumbata. 1 solenodventiil, 1 kontakt veemõõtja, ühendus PlenoP BA4 R jaoks.

Sisend ühendus (Swm): G3/4.

Väljund ühendus (Sout): G1/2.

Tüüp	PS [bar]	B	H	T	m [kg]	Pel [kW]	Kvs	Toote nr
PX	10	198	356	150	1,5	0,02	1,4	30106010011

T = seadme sügavus

Pel = Electric load

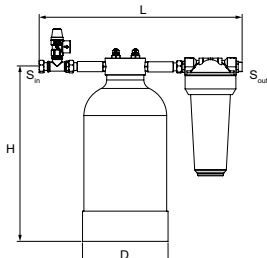
Lisavee seade Pleno PX - 25 1" ühendustega nõudmisel.

Pleno Refill 16000, 36000, 48000 / Pleno Refill Demin 13500, 18000

Pleno Refill

Hüdroseade vee pehendamiseks koos seadmete Vento/Transfero Connect juhtseadmetega TecBox. Filter 25 µm võrgusilma suurusega, et kaitsta veesüsteemi. Veepehendamise pudel täidetakse kõrgekvaliteedilise vaiguga.

Paigaldamiseks klambritega seinale või põrandale.



Softening unit

3/4" pöördmutter, 3/4" väliskeere lameseibi jaoks.

Nimirõhk: PS 8

Max töötemperatuur: 45 °C

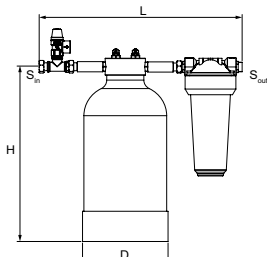
Min töötemperatuur: > 4 °C

Tüüp	Maht I x °dH	S _{in}	S _{out}	D	H	L	m [kg]	Toote nr
Refill 16000	16000	G3/4	G3/4	195	383	455	9,1	813 3210
Refill 36000	36000	G3/4	G3/4	220	466	455	13	813 3220
Refill 48000	48000	G3/4	G3/4	270	458	455	16,2	813 3230

Pleno Refill Demin

Hüdroseade vee magedamiseks koos seadmete Vento/Transfero Connect juhtseadmetega TecBox.

Filter 25 µm võrgusilma suurusega, et kaitsta veesüsteemi. Veemagedamise pudel täidetakse kõrgekvaliteedilise vaiguga.



Demineralisation unit

3/4" pöördmutter, 3/4" väliskeere lameseibi jaoks.

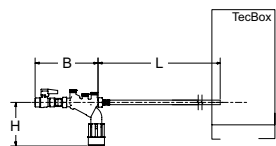
Nimirõhk: PS 8

Max töötemperatuur: 45 °C

Min töötemperatuur: > 4 °C

Tüüp	Maht I x °dH	S _{in}	S _{out}	D	H	L	m [kg]	Toote nr
Refill Demin 13500	13500	G3/4	G3/4	220	466	455	13	813 3260
Refill Demin 18000	18000	G3/4	G3/4	270	458	455	16,2	813 3270

Lisavee kaitse moodul



Pleno P BA4 R

Hüdroseade lisavee tagamiseks koos seadmetega Vento/Transfero Connect/Simply Compresso C 2.1-80 SWM. Sisaldab sulgeventiili, tagasilöögiklappi, filtrit ja BA-tüüpi tagasivoolu sulgeseadet (kaitseklass 4) vastavalt standardile EN 1717.

Sisaldab ühendusi Pleno Refilli moodulite jaoks.

Ühendus (Swm): G1/2

Tüüp	PS [bar]	B	L	H	m [kg]	qwm [l/h]	Toote nr
BA4 R	10	210	1300	135	1,1	350	813 3310

qwm = maksimaalne lisavee maht

T = seadme sügavus

Lisavarustus vastavalt normatiividele EN 12952, EN 12953

Lisavarustus süsteemidele >110 °C vastavalt EN 12952, EN 12953.

Max lubatud välistemperatuur, TA: 40°C

Toitepinge: 230 V/50 Hz

Max lubatud temperatuur, TS: 70 °C

Min lubatud temperatuur, TSmin: 0 °C

Min lubatud rõhk, PSmin: 0 bar

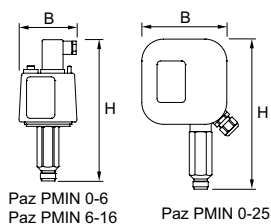
Korpuse kaitseklass: IP 54

Paz PMIN

Miinum rõhu lüliti. Transfero TI moderniseerimiseks.

Kinnitatakse TecBox külge ja ühendatakse kontrollmooduliga.

TÜV-testitud vastavuses VdTÜV rõhk 100/1 eriseadmetel ja vastavalt PED 2014/68/EU.



Tüüp	VN [l]	B	H	T	m [kg]	S	dpu [bar]	Toote nr
PMIN 0-6	16	82	180	40	0,5	G1/2	0-6	825 1521
PMIN 6-16	30	82	194	30	0,5	G1/2	6-16	825 1523

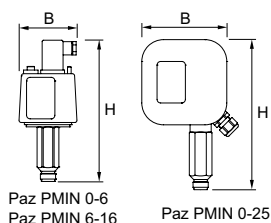
T = seadme sügavus

Paz PMIN TI

Miinum rõhu lüliti. Transfero TI tehase paigaldus.

Ühendatud kontrollmooduliga.

TÜV-testitud vastavuses VdTÜV rõhk 100/1 eriseadmetel ja vastavalt PED 2014/68/EU.



Tüüp	VN [l]	B	H	T	m [kg]	S	dpu [bar]	Toote nr
PMIN 0-6 TI	16	82	180	40	0,5	G1/2	0-6	825 1520
PMIN 6-16 TI	30	82	194	30	0,5	G1/2	6-16	825 1522
PMIN 0-25 TI	30	133	208	61	0,5	G1/2	0-25	825 1524

T = seadme sügavus

Lisateave:

Arvutused: tarkvara HySelect

