

TA 500 Globo



Kuulkraanid

Joogivee punapronksist kuulkraan roostevabast terasest kuuliga

TA 500 Globo

TA 500 Globo roostevabast terasest kuuliga kasutatakse joogiveerakendustes mitmeotstarbelise sulgurina. Korpus on valmistatud korrosiooni kindlast gunmetal-ist. Kuulkraanil on tugev käepide lihtsaks käsitlemiseks.



Põhiomadused

- > Korpus on valmistatud korrosiooni kindlast gunmetal-ist, kuul roostevabast terasest
- > Torujas korpus, mis sobib ideaalselt pidevaks toru isolatsiooniks
- > Käepide jääb väljaspoole toru isolatsiooni
- > DN 15-32 sobib kokku ajamiga M106
- > Tugev käepide lihtsaks käsitlemiseks

Tehnilised andmed

Kasutusvaldkond:

Joogivee rakendustes

Funktsioonid:

Sulgimine
Metallist valmistatud käepide on eemaldatav. Tänu peidedetud pööramis piirikule puudub vigastuse oht.

Suurused:

DN 15 - 50

Rõhuklass:

PN 16

Temperatuur:

Lubatud töötemperatuur TB:
-10 °C – 120 °C.

Materjalid:

Korpus on valmistatud korrosioonikindlast punapronksist.
Kuul on roostevabast terasest sujuva ning sirge avaga.
Hooldusvaba spindlitihend kahe EPDM-ist valmistatud rõngastihendiga.
Puhtast PTFE-st valmistatud kuulitihend.
Käepide on metallist.

Isolatsioon:

Soojus isolatsiooni koorikud sisekeermetega ja pressliitmikega varjantidele, sisaldab kahte omavahel lukustuvat poolt, vaata lisaseadmed alt.

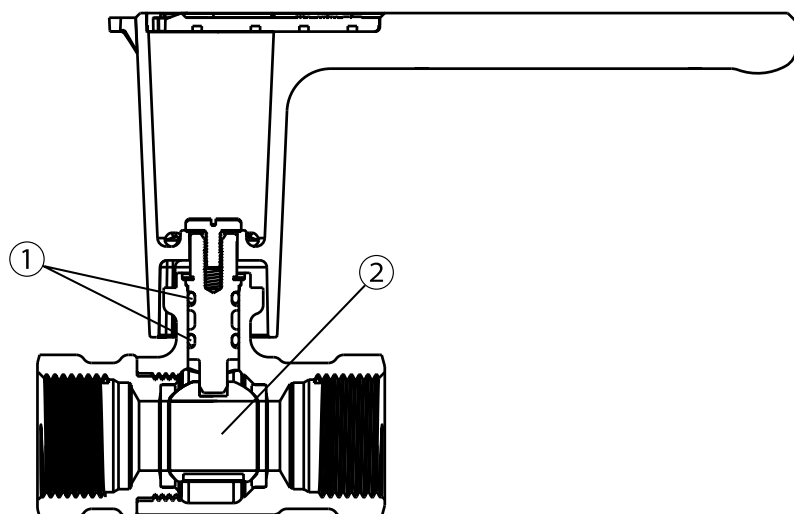
Ajamid:

DN 15 - 32 sobivad kokku ajamiga M106.
Toote nr. 0600-00.700.

Heakskiidud:

DVGW W 570-1, DVGW W 270, DIN EN 13828, DIN 50930-6 ja KTW.
Klassifitseeritud vastavalt standardile DIN 4109 kraanirühma I (testitud vastavalt standardile EN ISO 3822, osa 1 ja osa 3).

Construction



1. Tüve tihendiks on kaks O-rõngast
2. Kindel roostevabast terasest kuul



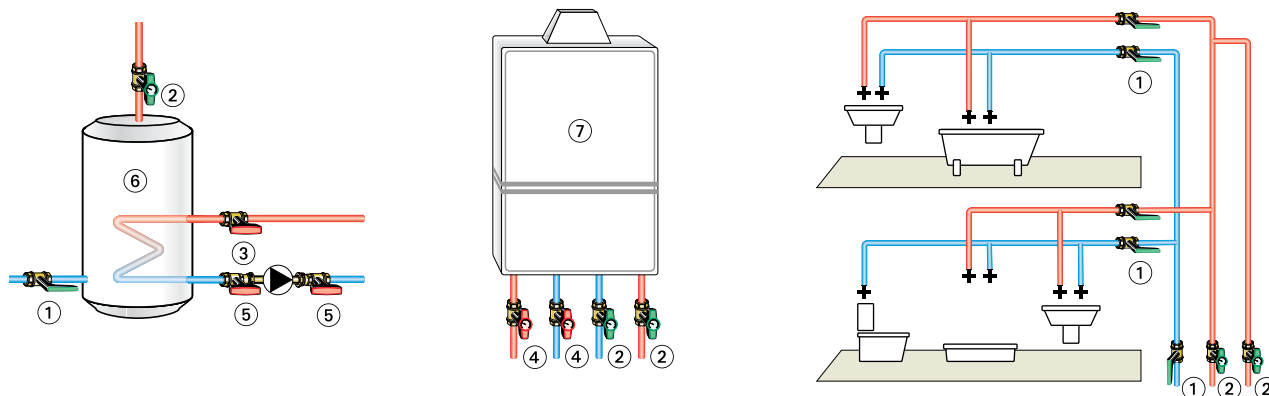
Kasutusala

TA 500 Globo kasutatakse joogiveerakendustes mitmeotstarbelise sulgurina. Kuulkraanil on tugev käepide lihtsaks käsitlemiseks. Joogivee kuulkraan võimaldab isoleerimist soojuskaot vältimiseks vastavalt asjakohastele energiasäästu määrustele. Sisekeermega versioonidel on see nõue hõlpsalt täidetav soojusisolatsiooni kestade kasutamise või toru vahetu isoleerimisega torukujulise korpusega. Vooluventiil asub väljaspool soojusisolatsiooni.

TA 500 Globo vastab järgmistele nõuetele.

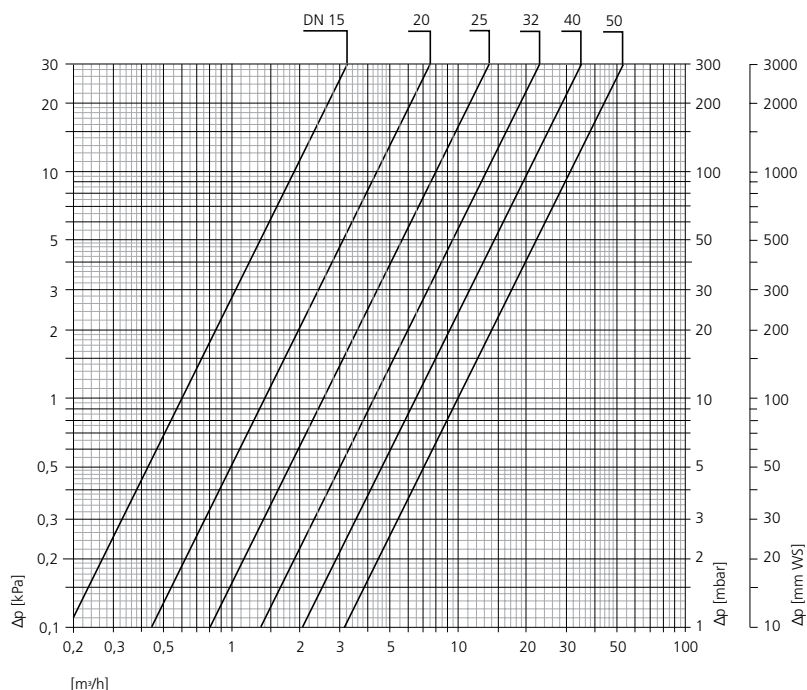
- DVGW W 570-1 (joogiveepaigaldise, nt käsitsi käitatavad kuulkraanid, nõuded ja testid)
- DVGW W 270 (mikroorganismide leviku testimine ja hindamine joogiveerakenduste materjalides)
- DIN EN 13828 (käsitsi käitatavad kuulkraanid hoonete joogiveerakendusteks)
- DIN 50930-6 (metallide korrosioon torude, paakide ja seadmete sees oleva vee korrosioonikoormuse tõttu, mõju joogivee koostisele)
- KTW (soovitused plastide ja muude mittemetalliliste materjalide osas)
- Suurepärased müramadused, klassifitseeritud vastavalt standardile DIN 4109 kraanirühma I (testitud vastavalt standardile EN ISO 3822, osa 1 ja osa 3)

Kasutusnäide

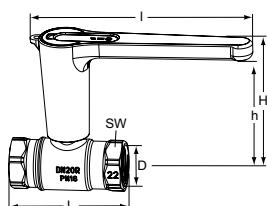


1. TA 500 Globo
2. Globo D termomeetriga
3. Globo H
4. Globo H termomeetriga
5. Globo P
6. Joogivee soojendi
7. Ringleva vee soojendi

Diagramm



Tooted



Sisekeermega

DN	D	L	I	H	h	Kvs	EAN	Toote nr
15	Rp1/2	65	149	89	76,0	6,0	5902276898488	32701010408
20	Rp3/4	75	149	91,1	78,1	14,0	5902276898495	32701010508
25	Rp1	90	149	93,6	80,6	25,0	5902276898501	32701010608
32	Rp1 1/4	95	149	97,1	84,1	42,0	5902276898518	32701010708
40	Rp1 1/2	100	203	124,5	111,5	65,0	5902276898525	32701010808
50	Rp2	118	203	129,5	116,5	100,0	5902276898532	32701010908

SW: DN 15 = 27 mm, DN 20 = 32 mm, DN 25 = 39 mm, DN 32 = 50 mm, DN 40 = 55 mm, DN 50 = 70 mm

Paigaldamise pikkus L vastavalt standardile DIN 3202, osa 4, rida M5.

Lisaseadmed



Soojusisoleerimiskübris

Materjal EPP, tulekindlusklass B2.

DN	EAN	Toote nr
15	4024052575015	0670-02.553
20	4024052575114	0670-03.553
25	4024052575213	0670-04.553
32	4024052575312	0670-05.553
40	4024052599219	0670-06.553
50	4024052599318	0670-08.553

IMI Hydronic Engineering jätab endale õiguse selles dokumendis kirjeldatud tooteid, tekste, fotosid, graafikuid ja skeeme muuta ilma ette teatamata ja põhjust nimetamata. Kõige ajakohasem teave toodete ja nende tehniliste andmete kohta on esitatud veebilehel www.imi-hydronic.com.