

TA-Slider 500 Fail-safe



Ajamid

Digitaalselt konfigureeritav proportsionaalne ajam
elektroonilise vea turvaasendi funktsiooniga –
500/300 N

TA-Slider 500 Fail-safe

Digitaalselt konfigureeritav vea turvaasendiga ajam nii ümber lülitiga kui ilma selleta, koos paljude sedistusvõimalustega võimaldab paindliku parameetrite kohandamist kohapeal. Täisprogrammeeritav binaarsisend, relee ja ventiili reguleeritav maksimaalne käik annavad uusi võimalusi täiustatud hüdrooniliseks juhtimiseks ja tasakaalustamiseks.



Põhiomadused

- > **Täiskonfigureeritav vea turvaasend**
Spindli asendi reguleerimine (välja lükatud, sisse tõmmatud või vahepealne asend) ja viivituse funktsioon sisenemiseks/väljumiseks vea turvaasendi funktsiooni usaldusväärseks ja optimaalseks vea turvaasendi funktsiooniks.
- > **Mugav ja töökindel seadistamine**
Täiskohandatav Bluetoothi abil nutitelefoniga, kasutades TA-Dongle.
- > **Täiskonfigureeritav**
Enam kui 200 seadistusvõimalust lubavad konfigureerida sisend- ja väljundsignaale, binaarsisendit, releed, omadusi ja palju muid parameetreid.
- > **Hõlbus diagnostika**
Jälgib 10 viimast viga, võimaldades süsteemi vigu kiiresti üles leida ja kontrollida vea turvaasendi seisukorda.
- > **Kiire seadete kopeerimine**
Seadistusi saab kiiresti kopeerida TA-Dongle pealt ühesugustele TA-Slider ajamitele.

Tehniline kirjeldus

Funktsioonid:

Elektrooniline vea turvaasendi funktsioon
Proportsionaalne juhtimine
Käsijuhtimisele ümberlülitumine (TA-Dongle)
Käigupikkuse kontroll
Režiimi, oleku ja asendi näidikud
Käigu piiramise säte
Miinimum käigupikkuse seadistamine
Ventiili blokeerumiskaitse
Ventiili ummistuse tuvastamine
Vea turvaasend
Diagnostika/logi
Viitega töölehakkamine

I/O-versioon:

+ 1 binaarsisend, max 100 Ω, kaabel max 10 m või varjestatud.
+ Väljundsignaal

R24-versioon:

+ 1 binaarsisend, max 100 Ω, kaabel max 10 m või varjestatud.
+ 1 relee, max 1A, 30 VAC/VDC resistiivsel koormusel.
+ Väljundsignaal

Vea turvaasendi funktsioon:

Programeeritav ajami spindli asend välja lükatud, sisse tõmmatud või vahepealne toite kadumisel.

Toitepinge:

24 VAC/VDC ±15%.
Sagedus 50/60 Hz ±3 Hz.

Võimsustarve:

Tipp: < 6.6 VA (VAC); < 3.2 W (VDC)
Töötamine: < 3.6 VA (VAC); < 1.8 W (VDC)
Ootel: < 1.6 VA (VAC); < 0.7 W (VDC)
Tippartbimine toimub lühiajaliselt peale voolukatkestust et laadida kondensaatorit.

Sisendsignaali:

0(2)-10 VDC, R_i 47 kΩ.
Reguleeritav hüsterees tundlikkus 0.1-0.5 VDC.
0.33 Hz madalpääsufilter.
Proportsionaalne:
0-10, 10-0, 2-10 või 10-2 VDC.
Proportsionaalne jaotusvahemik:
0-5, 5-0, 5-10 või 10-5 VDC.
0-4.5, 4.5-0, 5.5-10 või 10-5.5 VDC.
2-6, 6-2, 6-10 või 10-6 VDC.
Proportsionaalne kaksik-vahemik (ümber lülitamiseks):
0-3.3 / 6.7-10 VDC,
10-6.7 / 3.3-0 VDC,
2-4.7 / 7.3-10 VDC või
10-7.3 / 4.7-2 VDC.
Vaikesäte: Proportsionaalne 0-10 VDC.

Väljundsignaal:

0(2)-10 VDC, max. 8 mA, min. 1.25 kΩ.
Vahemikud: Vt „Sisend signaal”.
Vaikesäte: Proportsionaalne 0-10 VDC.

Karakteristik:

Lineaarne, EQM 0,25 ja ümberpööratud EQM 0,25.

Vaikesäte: Lineaarne.

Käigukiirus:

4 või 6 s/mm.

Vaikesäte: 4 s/mm.

Vea turvaasendi viivitus:

Seadistatav 0 ja 10 sekundi vahel.

Vaikesäte: 2 s

Toite stabiliseerimise viivitus:

Seadistatav 1 ja 5 sekundi vahel.

Vaikesäte: 2 s

Laadimis aeg:

< 40 s

Käigujõud:

Push 500 N

Pull 300 N

Temperatuur:

Meediumi temperatuur: max. 120 °C

Töökeskkond: 0 kuni +50 °C

(suhteline niiskus 5–95%, kondensaadivaba)

Hoiukeskkond: –20 kuni +50 °C

(suhteline niiskus 5–95%, kondensaadivaba)

Kaitseklass:

IP54 (igas asendis)

(vastavalt standardile EN 60529).

Kaitseklass:

(vastavalt EN 61140)

III (SELV)

Ühenduskaabel:

1, 2 või 5 m. Halogeenivaba, juhtme otsahüssidega.

Tulekindlusklass B2_{ca} – s1a, d1, a1 vastavalt standardile EN 50575.

Tüüp LiYY, 5x0.25 mm².

Relee kaabel (R24-versioon):

1, 2 või 5 m. Halogeenivaba, juhtme otsahüssidega.

Tulekindlusklass B2_{ca} – s1a, d1, a1 vastavalt standardile EN 50575.

Tüüp LiYY, 3x0.34 mm².

Töökäik:

16,2 mm

Ventiili tõstmise automaatne tuvastus (käigupikkuse kontroll).

Müratase:

Max 30 dBA

Kaal:

I/O:

0,23 kg, 1 m.

0,27 kg, 2 m.

0,40 kg, 5 m.

R24:

0,33 kg, 1 m.

0,44 kg, 2 m.

0,82 kg, 5 m.

Ühendus ventiiliga:

Liugmutter M30x1,5.

Materjalid:

Kate: PC/ABS GF8

Korpus: PA GF40.

Liugmutter: Nikeldatud messing.

Värvus:

Valge RAL 9016, hall RAL 7047.

Märgistus:

Tunnussilt: IMI TA, CE, tootenimi, toote number ja tehnilised andmed.

CE-sertifikaat:

LV-D. 2014/35/EU: EN 60730-1, -2-14.

EMC-D. 2014/30/EU: EN 60730-1, -2-14.

RoHS-D. 2011/65/EU: EN 50581.

Toote standard:

EN 60730.

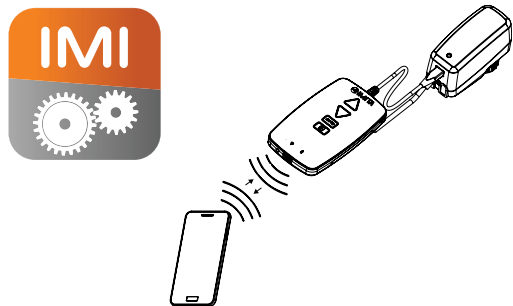
Tööpõhimõte

Seadistamine

Ajami saab seadistada HyTune'i rakendusega (iOS-i versioon 8 või uuem iPhone 4S-il või uuemal, Androidi versioon 4.3 või uuem) + TA-Dongle seadmega, nii ajami toitevarustusega kui ilma selleta.

Seadistuskonfiguratsiooni saab salvestada TA-Dongle ühe või mitme ajami seadistamiseks. Ühendage TA-Dongle ajamiga ja vajutage konfigureerimisnuppu.

HyTune'i saab alla laadida App Store'ist või Google Playst.



Käsijuhtimisele ümberlülitumine

Kasutades TA-Dongle seadet. Toidet ei ole vajalik.

Kalibreerimine / Käigupikkuse kontroll

Vastavalt tabelis valitud sätetele.

Kalibreerimise tüüp	Kui toide on sees	Pärast käsijuhtimisele ümberlülitumist
Mõlemad lõppasendid (täis)	√ *	√
Täielikult välja lükatud asend (kiire)	√	√ *
Puudub	√	

*) Vaikimisi

Märkus: Kalibreerimise värskendamise toimingut saab automaatselt korrata kord kuus või kord nädalas.

Vaikesäte: väljas.

Käigu piiramise säte

Tuvastatud käigupikkusega võrtse või lühema käigupikkuse saab sätestada ajami menüüs.

Mõnede TA/HEIMEIERi ventiilide puhul saab selle seadistada ka Kv_{max}/q_{max} .

Vaikesäte: käiku ei piirata (100%).

Miinumum käigupikkuse seadistamine

Ajamil saab seadistada miinumum asendi millest allapoole ta ei lähe (välja arvatud kalibreerimisel).

Mõnedel TA/HEIMEIER ventiilidel on võimalik seadistada seda ka q_{min} .

Vaikesäte: ei ole määratud (0%).

Ventiili blokeerumiskaitse

Kui ühe nädala või ühe kuu jooksul ei teostata ühtegi toimingut, teeb ajam veerandi täiskäigust ja liigub seejärel tagasi soovitud väärtusele.

Vaikesäte: väljas.

Ventiili ummistuse tuvastamine

Kui ajam peatub enne soovitud väärtusele jõudmist, liigub ajam tagasi, olles valmis uueks katseks. Pärast kolmandat katset liigub ajam konfigureeritud vea turvaasendisse.

Vaikesäte: sees.

Vea turvaasend

Täielikult välja lükatud või sisse tõmmatud asend, kui ilmnevad järgmised vead: madal võimsus, liini katkemine, ventiili ummistus või käigu tuvastamise nurjumine.

Vaikesäte: täielikult välja lükatud asend.

Diagnostika/logi

HyTune'i rakenduse + TA-Dongle seadmega saab vaadata viimast 10 viga (madal võimsus, liini katkemine, ventiili ummistus, käigu tuvastamise nurjumine) koos ajatempliga. Toiteühenduse katkestamisel vigade logi kustutatakse.

Viitega tööle hakkamine

Ajamile on võimalik määrata viivitus (0 kuni 1275 sek.) tööle hakkamiseks peale toitepinge katkestust. See on kasulik mõningate kontrollrite puhul millel endal on pikk tööle hakkamise aeg.

Vaikesäte: 0 sekundit.

Vea turvaasend

Ajam liigub vea turvaasendisse toite kadumisel. Vea turvaasendiks saab seada vabalt valitud asendi ja viivituse vea turvasasendisse sisenemiseks peale toite kadumist saab seada 0 kuni 10 sekundini.

Vaikesäte: Täielikult sissetõmmatud ja viivitus 2 sekundit.

Tavalise töörežiimi juurde naasmine toimub kui toide on tagasi kauem kui on seatud toite stabiliseerimise viivituseks mis on seadistatav 1 kuni 5 sekundini.

Vaikesäte: 2 sekundit.

Vea turvaasendi funktsiooni kondensaatori laadimis/seisukorra taset näitab vea turvaasendi LED tule värv. HyTune äpi abil saab täielikult kontrollida vea turvaasendi funktsiooni seisukorda.

Binaarsisend

Kui binaarsisendi ahel on avatud, liigub ajam seadistatud käigule, lülitub teisele käigupikkuse seadistusele või liigub täiesti avatud asendisse läbipesu eesmärgil olenemata käigupikkuse seadetest. Vt ka „Ümberlülitumissüsteemi tuvastamine”.

Vaikesäte: väljas.

Ümberlülitumissüsteemi tuvastamine

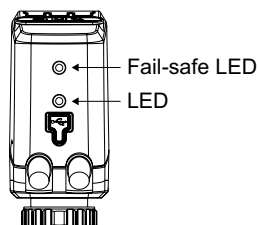
Kahe erineva käigu piiramise sätte vahel lülitumine binaarsisendi vahetamisega või kasutades kaksik-vahemik sisend signaali.

LED-tähised

		Olek	Punane (küte) / Sinine (jahutus)	
		— — — —	Täielikult sisse tõmmatud (ajami spindel)	Pikk impulss – lühike impulss
		— — — —	Täielikult välja lükatud (ajami spindel)	Lühike impulss – pikk impulss
		— — — —	Vaheasend	Pikad impulsid
		— — — —	Liikumas	Lühikesed impulsid
		— — — —	Kalibreerimas	2 lühikest impulssi
			Käsitsijuhtimise režiim või toiteväärtuse puudumine	Väljas

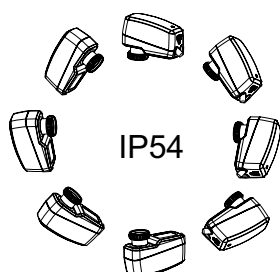
		Veakood	Lilla	
		— — — —	Madal toitepinge	1 impulss
		— — — —	Varustusliin katkenud (2–10 V)	2 impulssi
		— — — —	Ventili ummistus või võõrkeha	3 impulssi
		— — — —	Käigu tuvastamine ebaõnnestus	4 impulssi

Vea tuvastamisel kuvatakse violetsed impulsid ja vaheldumisi vilguvad punased või sinised olekutuled. Lisateavet vt HyTune'i rakendus + TA-Dongle.

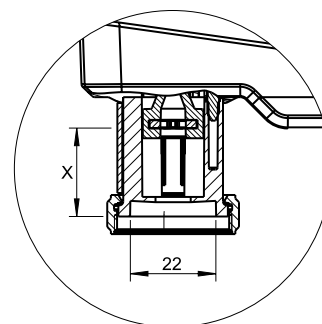
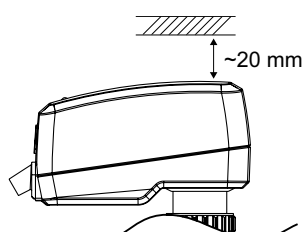


Vea turvaasendi (fail-safe) LED	Kondensaatori laetuse tase
Roheline	Hea
Oranz	Osaline, vea turvaasendi toimimine on veel võimalik
Punane	Liiga madal, vea turvaasendi toimimine ei ole kindel

Paigaldamine



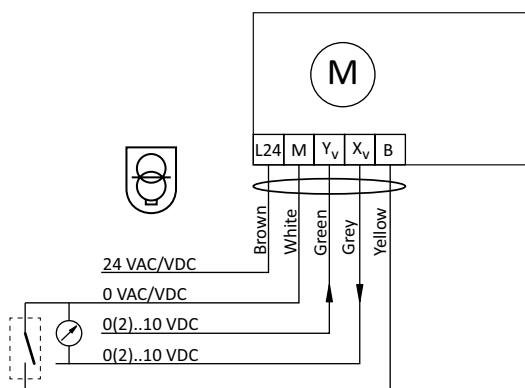
Tähelepanu!



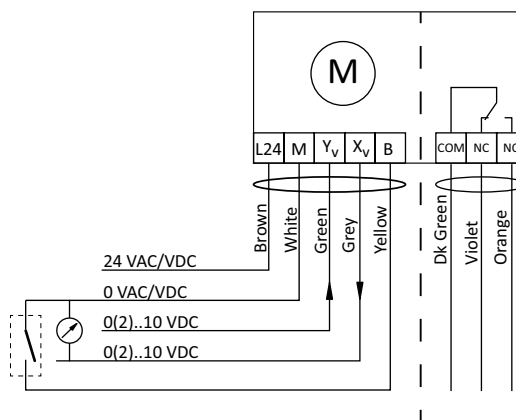
$$X = 10.0 - 16.9$$

Ühendusskeem

TA-Slider 500 Fail-safe I/O



TA-Slider 500 Fail-safe R24

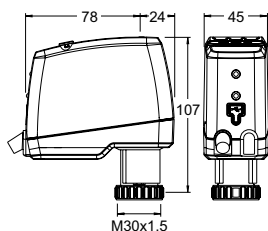


Klemm	Kirjeldus
L24	Toiteväärtus 24 VAC/VDC
M	Neutraalne toiteväärtusele 24 VAC/VDC ja signaalidele
Y _v	Sisendsignaal proportsionaalsele juhtimisele 0(2)–10 V alalisvool, 47 Ω
X _v	Väljundsignaal 0(2)–10 VDC, max 8 mA või min koormustakistus 1,25 kΩ
B	Potentsiaalivaba kontakti ühendamise (nt avatud akna tuvastamine), max 100 Ω, max 10 m kaabel või varjestatud
COM	R24: Ühisrelee kontaktid, max 1 A väärtusel 30 VAC/VDC resistiivsel koormusel.
NC	Normaaselt suletud kontaktid releedele 1 ja 2
NO	Normaalselt avatud kontaktid releedele 1 ja 2



24 VAC/VDC töötab ainult turvatrafoga vastavalt standardile EN 61558-2-6.

Tooted – TA-Slider 500 Fail-safe I/O



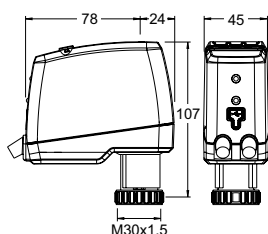
TA-Slider 500 Fail-safe I/O

Sisendsignaal: 0(2)-10 VDC

Binaarsisendiga, VDC väljundsignaal

Kaabli pikkus [m]	Toitepinge	Toote nr
Halogenivaba kaabliga		
1	24 VAC/VDC	322225-10614
2	24 VAC/VDC	322225-10615
5	24 VAC/VDC	322225-10616

Tooted – TA-Slider 500 Fail-safe R24



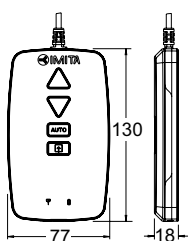
TA-Slider 500 Fail-safe R24

Sisendsignaal: 0(2)-10 VDC

Binaarsisendiga, VDC väljundsignaal ja relee 24V

Kaabli pikkus [m]	Toitepinge	Toote nr
Halogenivaba kaabliga		
1	24 VAC/VDC	322225-10714
2	24 VAC/VDC	322225-10715
5	24 VAC/VDC	322225-10716

Lisavarustus



TA-Dongle

Bluetooth-sideühenduseks HyTune'i rakendusega, konfiguratsioonisätete edastamiseks ja käsijuhtimisele ümberlülitumiseks.

Toote nr
322228-00001

