

TA-Slider 500



Ajamid

Digitaalselt konfigureeritav
proportsionaalne kahesuunaline
ajam – 500/300 N

TA-Slider 500

Digitaalselt konfigureeritav ajam koos paljude sedistusvõimalustega võimaldab paindliku parameetrite kohandamist kohapeal.

Täisprogrammeeritav binaarsisend, relee ja ventiili reguleeritav maksimaalne käik annavad uusi võimalusi täiustatud hüdrooniliseks juhtimiseks ja tasakaalustamiseks.

Põhiomadused

- > **Mugav ja töökindel seadistamine**
Täiskohandatav Bluetoothi abil nutitelefoniga, kasutades TA-Dongle.
- > **Täiskonfigureeritav**
Enam kui 200 seadistusvõimalust lubavad konfigureerida sisend- ja väljundsignaale, binaarsisendit, releed, omadusi ja palju muid parameetreid.
- > **Hõlbus diagnostika**
Jälgib 10 viimast viga, võimaldades süsteemi vigu kiiresti üles leida.
- > **Kiire seadete kopeerimine**
Seadistusi saab kiiresti kopeerida TA-Dongle pealt ühesugustele TA-Slider ajamitele.



Tehniline kirjeldus

Funktsioonid:

Proportsionaalne juhtimine
Käsijuhtimisele ümberlülitumine (TA-Dongle)
Käigupikkuse kontroll
Režiimi, oleku ja asendi näidikud
Käigu piiramise säte
Miinimum käigupikkuse seadistamine
Ventiili blokeerumiskaitse
Ventiili ummistuse tuvastamine
Vea turvaasend
Diagnostika/logi
Viitega tööle hakkamine

I/O-versioon:

+ 1 binaarsisend, max 100 Ω, kaabel max 10 m või varjestatud.
+ Väljundsignaal

Plus-versioon:

+ 1 binaarsisend, max 100 Ω, kaabel max 10 m või varjestatud.
+ 1 relee, max 5 A, 30 VDC/250 VAC resistiivsel koormusel.
+ Väljundsignaal

Toitepinge:

24 VAC/VDC ±15%.
Sagedus 50/60 Hz ±3 Hz.

Võimsustarve:

Töötamine: < 3.2 VA (VAC); < 1.6 W (VDC)
Ootel: < 1.3 VA (VAC); < 0.6 W (VDC)
I/O-versioon:
Töötamine: < 3.6 VA (VAC); < 1.7 W (VDC)
Ootel: < 1.3 VA (VAC); < 0.6 W (VDC)
Plus-versioon:
Töötamine: < 4.0 VA (VAC); < 1.9 W (VDC)
Ootel: < 1.3 VA (VAC); < 0.6 W (VDC)

Sisendsignaal:

0(2)-10 VDC, R_i 47 kΩ.
Reguleeritav hüsterees tundlikkus 0.1-0.5 VDC.
0.33 Hz madalpäsufilter.
Proportsionaalne:
0-10, 10-0, 2-10 või 10-2 VDC.
Proportsionaalne jaotusvahemik:
0-5, 5-0, 5-10 või 10-5 VDC.
0-4.5, 4.5-0, 5.5-10 või 10-5.5 VDC.
2-6, 6-2, 6-10 või 10-6 VDC.
Proportsionaalne kaksik-vahemik (ümberlülitamiseks):
0-3.3 / 6.7-10 VDC,
10-6.7 / 3.3-0 VDC,
2-4.7 / 7.3-10 VDC või
10-7.3 / 4.7-2 VDC.
Vaikesäte: Proportsionaalne 0-10 VDC.

Väljundsignaal:

I/O, Plus-versioon:
0(2)-10 VDC, max. 8 mA, min. 1.25 kΩ.
Vahemikud: Vt „Sisend signaal”.
Vaikesäte: Proportsionaalne 0-10 VDC.

Karakteristik:

Lineaarne, EQM 0,25 ja ümberpööratud EQM 0,25.
Vaikesäte: Lineaarne.

Käigukiirus:

4 või 6 s/mm.
Vaikesäte: 4 s/mm.

Käigujõud:

Push 500 N
Pull 300 N

Temperatuur:

Meediumi temperatuur: max. 120 °C
Töökeskkond: 0 kuni +50 °C (suhteline niiskus 5–95%, kondensaadivaba)
Hoiukeskkond: –20 kuni +70 °C (suhteline niiskus 5–95%, kondensaadivaba)

Kaitseklass:

IP 54 (igas asendis)
(vastavalt standardile EN 60529).

Kaitseklass:

(vastavalt EN 61140)
III TA-Slider 500, 500 I/O (SELV)
II TA-Slider 500 Plus (kaitseisolatsioon)

Ühenduskaabel:

1, 2 või 5 m. Juhtme otsahüsidega.
Halogenivabad lisavarustusena,
tulekindlusklass B2_{ca} – s1a, d1, a1
vastavalt standardile EN 50575.
TA-Slider 500: tüüp LiYY, 3x0.25 mm².
TA-Slider 500 I/O: tüüp LiYY, 5x0.25 mm².
TA-Slider 500 Plus: tüüp LiYY, 5x0.25 mm²
ja relee kaabel tüüp H03VV-F, 3x0.75 mm².

Töökäik:

16,2 mm
Ventili töstmise automaatne tuvastus
(käigupikkuse kontroll).

Müratase:

Max 30 dBA

Kaal:

TA-Slider 500, I/O:
0,23 kg, 1 m relee kaabel
0,27 kg, 2 m relee kaabel
0,40 kg, 5 m relee kaabel
TA-Slider 500 Plus:
0,33 kg, 1 m relee kaabel
0,44 kg, 2 m relee kaabel
0,82 kg, 5 m relee kaabel

Ühendus ventiiliga:

Liugmutter M30x1,5.

Materjalid:

Kate: PC/ABS GF8
Korpus: PA GF40.
Liugmutter: Nikeldatud messing.

Värvus:

Valge RAL 9016, hall RAL 7047.

Märgistus:

Tunnussilt: IMI TA, CE, tootenimi, toote
number ja tehnilised andmed.

CE-sertifikaat:

LV-D. 2014/35/EU: EN 60730-1, -2-14.
EMC-D. 2014/30/EU: EN 60730-1, -2-14.
RoHS-D. 2011/65/EU: EN 50581.

Toote standard:

EN 60730.

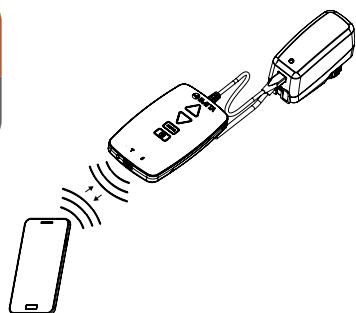
Tööpõhimõte

Seadistamine

Ajami saab seadistada HyTune'i rakendusega (iOS-i versioon 8 või uuem iPhone 4S-il või uuemal, Androidi versioon 4.3 või uuem) + TA-Dongle seadmega, nii ajami toitevarustusega kui ilma selleta.

Seadistuskonfiguratsiooni saab salvestada TA-Dongle ühe või mitme ajami seadistamiseks. Ühendage TA-Dongle ajamiga ja vajutage konfigureerimisnuppu.

HyTune'i saab alla laadida App Store'ist või Google Playst.



Käsijuhtimisele ümberlülitumine

Kasutades TA-Dongle seadet. Toidet ei ole vajalik.

Kalibreerimine / Käigupikkuse kontroll

Vastavalt tabelis valitud sätetele.

Kalibreerimise tüüp	Kui toide on sees	Pärast käsijuhtimisele ümberlülitumist
Mõlemad lõppasendid (täis)	√*	√
Täielikult välja lükatud asend (kiire)	√	√*
Puudub	√	

*) Vaikimisi

Märkus: Kalibreerimise värskendamise toimingut saab automaatselt korrata kord kuus või kord nädalas.

Vaikesäte: väljas.

Käigu piiramise säte

Tuvastatud käigupikkusega võrtse või lühema käigupikkuse saab sätestada ajami menüüs.

Mõnede TA/HEIMEIERi ventiilide puhul saab selle seadistada ka

Kv_{max}/q_{max} .

Vaikesäte: käiku ei piirata (100%).

Miinum käigupikkuse seadistamine

Ajamil saab seadistada miinumum asendi millest allapoole ta ei lähe (välja arvatud kalibreerimisel).

Mõnedel TA/HEIMEIER ventiilidel on võimalik seadistada seda ka

q_{min} .

Vaikesäte: ei ole määratud (0%).

Ventiili blokeerumiskaitse

Kui ühe nädala või ühe kuu jooksul ei teostata ühtegi toimingut, teeb ajam veerandi täiskäigust ja liigub seejärel tagasi soovitud väärtusele.

Vaikesäte: väljas.

Ventiili ummistuse tuvastamine

Kui ajam peatub enne soovitud väärtusele jõudmist, liigub ajam tagasi, olles valmis uueks katseks. Pärast kolmandat katset liigub ajam konfigureeritud vea turvaasendisse.

Vaikesäte: sees.

Vea turvaasend

Täielikult välja lükatud või sisse tõmmatud asend, kui ilmnevad järgmised vead: madal võimsus, liini katkemine, ventiili ummistus või käigu tuvastamise nurjumine.

Vaikesäte: täielikult välja lükatud asend.

Diagnostika/logi

HyTune'i rakenduse + TA-Dongle seadmega saab vaadata viimast 10 viga (madal võimsus, liini katkemine, ventiili ummistus, käigu tuvastamise nurjumine) koos ajatempliga. Toiteühenduse katkestamisel vigade logi kustutatakse.

Viitega tööle hakkamine

Ajamile on võimalik määrata viivitus (0 kuni 1275 sek.) tööle hakkamiseks peale toitepinge katkestust. See on kasulik mõningate kontrollrite puhul millel endal on pikk tööle hakkamise aeg.

Vaikesäte: 0 sekundit.

I/O ja Plus-versioon:

Binaarsisend

Kui binaarsisendi ahel on avatud, liigub ajam seadistatud käigule, lülitub teisele käigupikkuse seadistusele või liigub täiesti avatud asendisse läbipesu eesmärgil olenematta käigupikkuse seadetest. Vt ka „Ümberlülitumissüsteemi tuvastamine”.

Vaikesäte: väljas.

Ümberlülitumissüsteemi tuvastamine

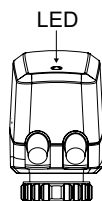
Kahe erineva käigu piiramise sätte vahel lülitumine binaarsisendi vahetamisega või kasutades kaksik-vahemik sisend signaali.

LED-tähised

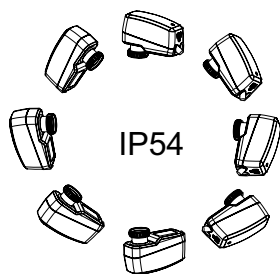
		Olek	Punane (küte) / Sinine (jahutus)
		Taielikult sisse tommatud (ajami tuvi)	Pikk impulss – luhike impulss
		Taielikult välja lukatud (ajami tuvi)	Luhike impulss – pikk impulss
		Vaheasend	Pikad impulsid
		Liikumas	Luhikesed impulsid
		Kalibreerimas	2 luhikest impulssi
		Kasitsijuhitise režiim või toitevarustuse puudumine	Valjas

		Veakood	Lilla
		Madal toitepinge	1 impulss
		Varustusliin katkenud (2–10 V)	2 impulssi
		Ventili ummistus või võõrkeha	3 impulssi
		Käigu tuvastamine ebaõnnestus	4 impulssi

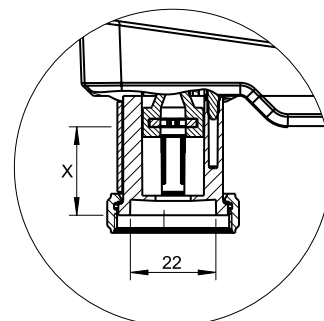
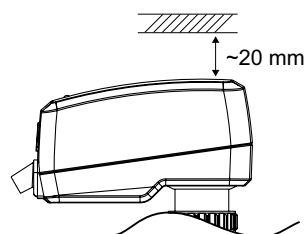
Vea tuvastamisel kuvatakse violetsed impulsid ja vaheldumisi vilguvad punased või sinised olekutuled. Lisateavet vt HyTune'i rakendus + TA-Dongle.



Paigaldamine

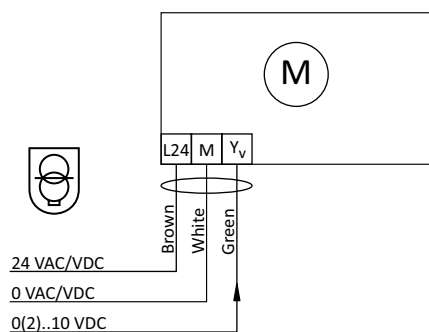
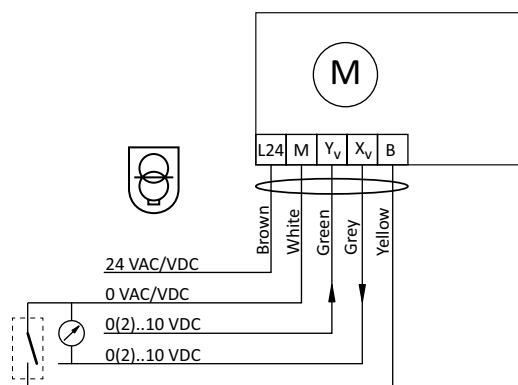
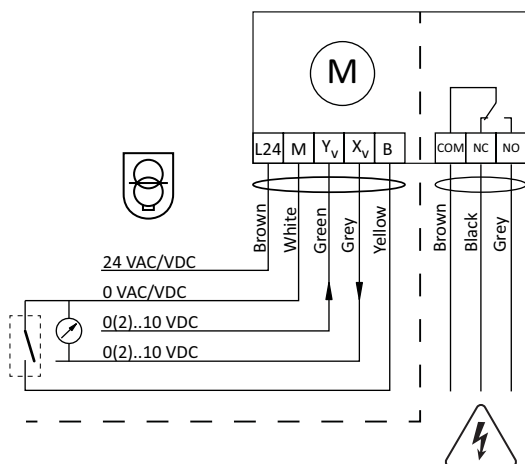


Tähelepanu!



$X = 7.7 - 23.9 \text{ mm}$

Ühendusskeem

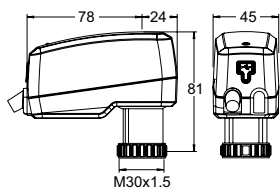
TA-Slider 500

TA-Slider 500 I/O

TA-Slider 500 Plus


Klemm	Kirjeldus
L24	Toitevarustus 24 VAC/VDC
M	Neutraalne toitevarustusele 24 VAC/VDC ja signaalidele
Y _v	Sisendsignaal proportsionaalsele juhtimisele 0(2)–10 VDC, 47 Ω
X _v	Väljundsignaal 0(2)–10 VDC, max 8 mA või min koormustakistus 1,25 kΩ
B	Potentsiaalivaba kontakti ühendamise (nt avatud akna tuvastamine), max 100 Ω, max 10 m kaabel või varjestatud
COM	Ühisrelee kontaktid, max 250 VAC, max 5 A väärtusel 250 VACresistiivsel koormusel, max 5 A väärtusel 30 VDC resistiivsel koormusel
NC	Normaaselt suletud kontaktid releedele 1 ja 2
NO	Normaaselt avatud kontaktid releedele 1 ja 2



24 VAC/VDC töötab ainult turvatrafoga vastavalt standardile EN 61558-2-6.

Tooted – TA-Slider 500

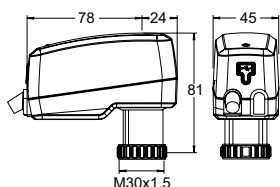


TA-Slider 500

Sisendsignaal: 0(2)-10 VDC

Kaabli pikkus [m]	Toitepinge	Toote nr
1	24 VAC/VDC	322225-10111
2	24 VAC/VDC	322225-10112
5	24 VAC/VDC	322225-10113
Halogenivaba kaabliga		
1	24 VAC/VDC	322225-10114
2	24 VAC/VDC	322225-10115
5	24 VAC/VDC	322225-10116

Tooted – TA-Slider 500 I/O



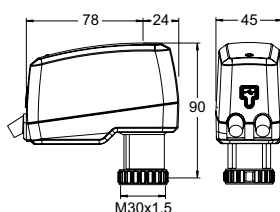
TA-Slider 500 I/O

Sisendsignaal: 0(2)-10 VDC

Binaarsisendiga, VDC väljundiga

Kaabli pikkus [m]	Toitepinge	Toote nr
1	24 VAC/VDC	322225-10411
2	24 VAC/VDC	322225-10412
5	24 VAC/VDC	322225-10413
Halogenivaba kaabliga		
1	24 VAC/VDC	322225-10414
2	24 VAC/VDC	322225-10415
5	24 VAC/VDC	322225-10416

Tooted – TA-Slider 500 Plus



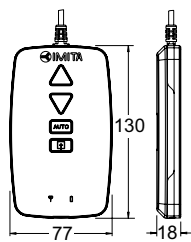
TA-Slider 500 Plus

Sisendsignaal: 0(2)-10 VDC

Binaarsisendiga, releedega, VDC väljundiga

Kaabli pikkus [m]	Toitepinge	Toote nr
1	24 VAC/VDC	322225-10211
2	24 VAC/VDC	322225-10212
5	24 VAC/VDC	322225-10213
Halogenivaba kaabliga		
1	24 VAC/VDC	322225-10214
2	24 VAC/VDC	322225-10215
5	24 VAC/VDC	322225-10216

Lisavarustus



TA-Dongle

Bluetooth-sideühenduseks HyTune'i rakendusega, konfiguratsioonisätete edastamiseks ja käsijuhtimisele ümberlülitumiseks.

Toote nr
322228-00001