

TA-Slider 500

BACnet/Modbus



Ajamid

Digitaalselt konfigureeritav proportsionaalne kahe-suunaline ajam Bus-sidega nii BACnet MS/TP kui Modbus RTU – 500/300 N

TA-Slider 500

BACnet/Modbus

Digitaalselt konfigureeritav ajam koos paljude sedistusvõimalustega võimaldab paindliku parameetrite kohandamist kohapeal.

Täisprogrammeeritav binaarsisend, relee ja ventiili reguleeritav maksimaalne käik annavad uusi võimalusi täiustatud hüdrooniliseks juhtimiseks ja tasakaalustamiseks.

Põhiomadused

- > **Mugav ja töökindel seadistamine**
Täiskohandatav Bluetoothi abil nutitelefoniga, kasutades TA-Dongle.
- > **Hõlbus diagnostika**
Jälgib 10 viimast viga, võimaldades süsteemi vigu kiiresti üles leida.
- > **Täiskonfigureeritav**
Enam kui 200 seadistusvõimalust lubavad konfigureerida sisend- ja väljundsignaale, binaarsisendit, releed, omadusi ja palju muid parameetreid.
- > **Kiire seadete kopeerimine**
Seadistusi saab kiiresti kopeerida TA-Dongle pealt ühesugustele TA-Slider ajamitele.



Tehniline kirjeldus

Funktsioonid:

Proportsionaalne juhtimine
Käsijuhtimisele ümberlülitumine (TA-Dongle)
Käigupikkuse kontroll
Režiimi, oleku ja asendi näidikud
Käigu piiramise säte
Miinimum käigupikkuse seadistamine
Ventiili blokeerumiskaitse
Ventiili ummistuse tuvastamine
Vea turvaasend
Diagnostika/logi
Viitega tööle hakkamine

BACnet/Modbus-versioon:

- + 1 binaarsisend, max 100 Ω, kaabel max 10 m või varjestatud.
- + 2 ühendust Pt1000 temperatuuri andurile.

BACnet/Modbus R24-versioon:

- + 1 binaarsisend, max 100 Ω, kaabel max 10 m või varjestatud.
- + 2 ühendust Pt1000 temperatuuri andurile.
- + 1 releed, max 2A, 30 VAC/VDC resistiivsel koormusel.

Toitepinge:

24 VAC/VDC ±15%.
Sagedus 50/60 Hz ±3 Hz.

Võimsustarve:

Töötamine: < 3.0 VA (VAC); < 1.5 W (VDC)
Ootel: < 1.5 VA (VAC); < 0.75 W (VDC)

Sisendsignaal:

BACnet/Modbus või hübriid kontroll;
0(2)-10 VDC, R_i 47 kΩ.
Reguleeritav hüsterees tundlikkus
0.1-0.5 VDC.
0.33 Hz madalpääsufilter.
Proportsionaalne:
0-10, 10-0, 2-10 või 10-2 VDC.
Proportsionaalne jaotusvahemik:
0-5, 5-0, 5-10 või 10-5 VDC.
0-4.5, 4.5-0, 5.5-10 või 10-5.5 VDC.
2-6, 6-2, 6-10 või 10-6 VDC.
Proportsionaalne kaksik-vahemik (ümberlülitamiseks):
0-3.3 / 6.7-10 VDC,
10-6.7 / 3.3-0 VDC,
2-4.7 / 7.3-10 VDC või
10-7.3 / 4.7-2 VDC.
Vaikesäte: Läbi BACnet/Modbus. Kui on valitud Hübriid režiim on sisend signaal vaikumisi Proportsionaalne 0-10 VDC.

Väljundsignaal:

Läbi BACnet/Modbus.

Karakteristik:

Lineaarne, EQM 0,25 ja ümberpööratud EQM 0,25.
Vaikesäte: Lineaarne.

Käigukiirus:

4 või 6 s/mm.
Vaikesäte: 4 s/mm.

Käigujõud:

Push 500 N
Pull 300 N

Temperatuur:

Meediumi temperatuur: max. 120 °C
Töökeskkond: 0 kuni +50 °C
(suhteline niiskus 5–95%, kondensaadivaba)
Hoiukeskkond: –20 kuni +70 °C
(suhteline niiskus 5–95%, kondensaadivaba)

Kaitseklass:

IP 54 (igas asendis)
(vastavalt standardile EN 60529).

Kaitseklass:

(vastavalt EN 61140)
III (SELV)

Ühenduskaabel:

Eraldi valatud kattega kaablid (vaata Lisavarustus).

Tüüp LiYCY 5x0.34 mm² (kaablid A ja B) ja tüüp LiYY 6x0.34 mm² (kaabel C).

Halogenivabad, tulekindlusklass

B2_{ca} – s1a, d1, a1 vastavalt standardile EN 50575.

Relee kaabel (R24-versioon):

Tüüp LiYY 3x0.34 mm².

1, 2 või 5 m. Juhtme otsahüssidega.

Halogenivabad, tulekindlusklass B2_{ca} – s1a, d1, a1 vastavalt standardile

EN 50575.

Töökäik:

16,2 mm.

Ventiili töstmise automaatne tuvastus (käigupikkuse kontroll).

Müratase:

Max 30 dBA

Kaal:

BACnet/Modbus: 0,25 kg

BACnet/Modbus R24:

0,29 kg, 1 m relee kaabel

0,33 kg, 2 m relee kaabel

0,47 kg, 5 m relee kaabel

Ühendus ventiiliga:

Liugmutter M30x1,5.

Materjalid:

Kate: PC/ABS GF8

Korpus: PA GF40.

Liugmutter: Nikeldatud messing.

Värvus:

Valge RAL 9016, hall RAL 7047.

Märgistus:

Tunnussilt: IMI TA, CE, tootenimi, toote number ja tehnilised andmed.

CE-sertifikaat:

LV-D. 2014/35/EU: EN 60730-1, -2-14.

EMC-D. 2014/30/EU: EN 60730-1, -2-14.

RoHS-D. 2011/65/EU: EN 63000.

Toote standard:

EN 60730.

Tööpõhimõte

Seadistamine

Ajami saab seadistada HyTune'i rakendusega (iOS-i versioon 8 või uuem iPhone 4S-il või uuemal, Androidi versioon 4.3 või uuem) + TA-Dongle seadmega, nii ajami toitevarustusega kui ilma selleta.

Seadistuskonfiguratsiooni saab salvestada TA-Dongle ühe või mitme ajami seadistamiseks. Ühendage TA-Dongle ajamiga ja vajutage konfigureerimisnuppu.

HyTune'i saab alla laadida App Store'ist või Google Playst.



Käsijuhtimisele ümberlülitumine

Kasutades TA-Dongle seadet. Toidet ei ole vajalik.

Kalibreerimine / Käigupikkuse kontroll

Vastavalt tabelis valitud sätetele.

Kalibreerimise tüüp	Kui toide on sees	Pärast käsijuhtimisele ümberlülitumist
Mõlemad lõppasendid (täis)	√*	√
Täielikult välja lükatud asend (kiire)	√	√*
Puudub	√	

*) Vaikimisi

Märkus: Kalibreerimise värskendamise toimingut saab automaatselt korrata kord kuus või kord nädalas.

Vaikesäte: väljas.

Käigu piiramise säte

Tuvastatud käigupikkusega võrtse või lühema käigupikkuse saab sätestada ajami menüüs.

Mõnede TA/HEIMEIERi ventiilide puhul saab selle seadistada ka

Kv_{max}/q_{max} .

Vaikesäte: käiku ei piirata (100%).

Miinum käigupikkuse seadistamine

Ajamil saab seadistada miinum asendi millest allapoole ta ei lähe (välja arvatud kalibreerimisel).

Mõnedel TA/HEIMEIER ventiilidel on võimalik seadistada seda ka

q_{min} .

Vaikesäte: ei ole määratud (0%).

Ventiili blokeerumiskaitse

Kui ühe nädala või ühe kuu jooksul ei teostata ühtegi toimingut, teeb ajam veerandi täiskäigust ja liigub seejärel tagasi soovitud väärtusele.

Vaikesäte: väljas.

Ventiili ummistuse tuvastamine

Kui ajam peatub enne soovitud väärtusele jõudmist, liigub ajam tagasi, olles valmis uueks katseks. Pärast kolmandat katset liigub ajam konfigureeritud vea turvaasendisse.

Vaikesäte: sees.

Vea turvaasend

Täielikult välja lükatud või sisse tõmmatud asend, kui ilmnevad järgmised vead: madal võimsus, liini katkemine, ventiili ummistus või käigu tuvastamise nurjumine.

Vaikesäte: täielikult välja lükatud asend.

Diagnostika/logi

HyTune'i rakenduse + TA-Dongle seadmega saab vaadata viimast 10 viga (madal võimsus, liini katkemine, ventiili ummistus, käigu tuvastamise nurjumine) koos ajatempliga. Toiteühenduse katkestamisel vigade logi kustutatakse.

Viitega tööle hakkamine

Ajamile on võimalik määrata viivitus (0 kuni 1275 sek.) tööle hakkamiseks peale toitepinge katkestust. See on kasulik mõningate kontrollrite puhul millel endal on pikk tööle hakkamise aeg.

Vaikesäte: 0 sekundit.

Binaarsisend

Kui binaarsisendi ahel on avatud, liigub ajam seadistatud käigule, lülitub teisele käigupikkuse seadistusele või liigub täiesti avatud asendisse läbipesu eesmärgil olenemata käigupikkuse seadetest. Vt ka „Ümberlülitumissüsteemi tuvastamine”.

Vaikesäte: väljas.

Ümberlülitumissüsteemi tuvastamine

Kahe erineva käigu piiramise sätte vahel lülitumine binaarsisendi vahetamisega kasutades kaksik-vahemik sisend signaali või teostatakse lülitus läbi BACnet või Modbus ühenduse.

BACnet/Modbus ja BACnet/Modbus R24-versioon:

BACnet MS/TP (BACnet Protocol Revision 14).

Modbus RTU.

Detailsema informatsiooni jaoks vaata palun TA-Slider 160/500 BACnet MS/TP ja Modbus RTU protokoll rakendus dokumente.

LED-tähised

LED-tähised

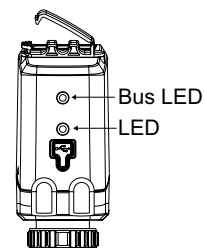
	Olek	Punane (küte) / Sinine (jahutus)
	— — — —	Taielikult sisse tommatud (ajami tuvi)
	— — — —	Taielikult välja lukatud (ajami tuvi)
	— — — —	Vaheasend
	— — — —	Liikumas
	— — — —	Kalibreerimas
		Kasitsijuhitamise režiim või toitevarustuse puudumine

	Veakood	Lilla
	- - -	Madal toitepinge
	- - - -	Varustusliin katkenud (2-10 V)
	- - - -	Ventili ummistus või võõrkeha
	- - - -	Käigu tuvastamine ebaõnnestus

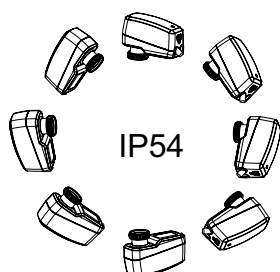
Vea tuvastamisel kuvatakse violetsed impulsid ja vaheldumisi vilguvad punased või sinised olekutuled. Lisateavet vt HyTune'i rakendus + TA-Dongle.

Bus LED-tähised

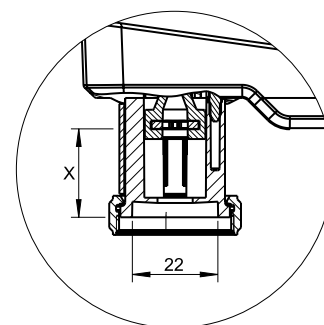
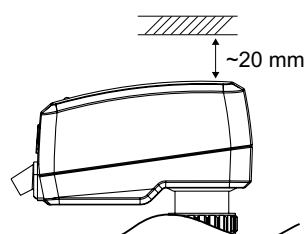
Värvus	Olek
Punane	Võru sätete vahetus või käivitamine
Oranž	Sõnumi saabumine
Roheline	Valmis - Ootab sõnumit



Paigaldamine

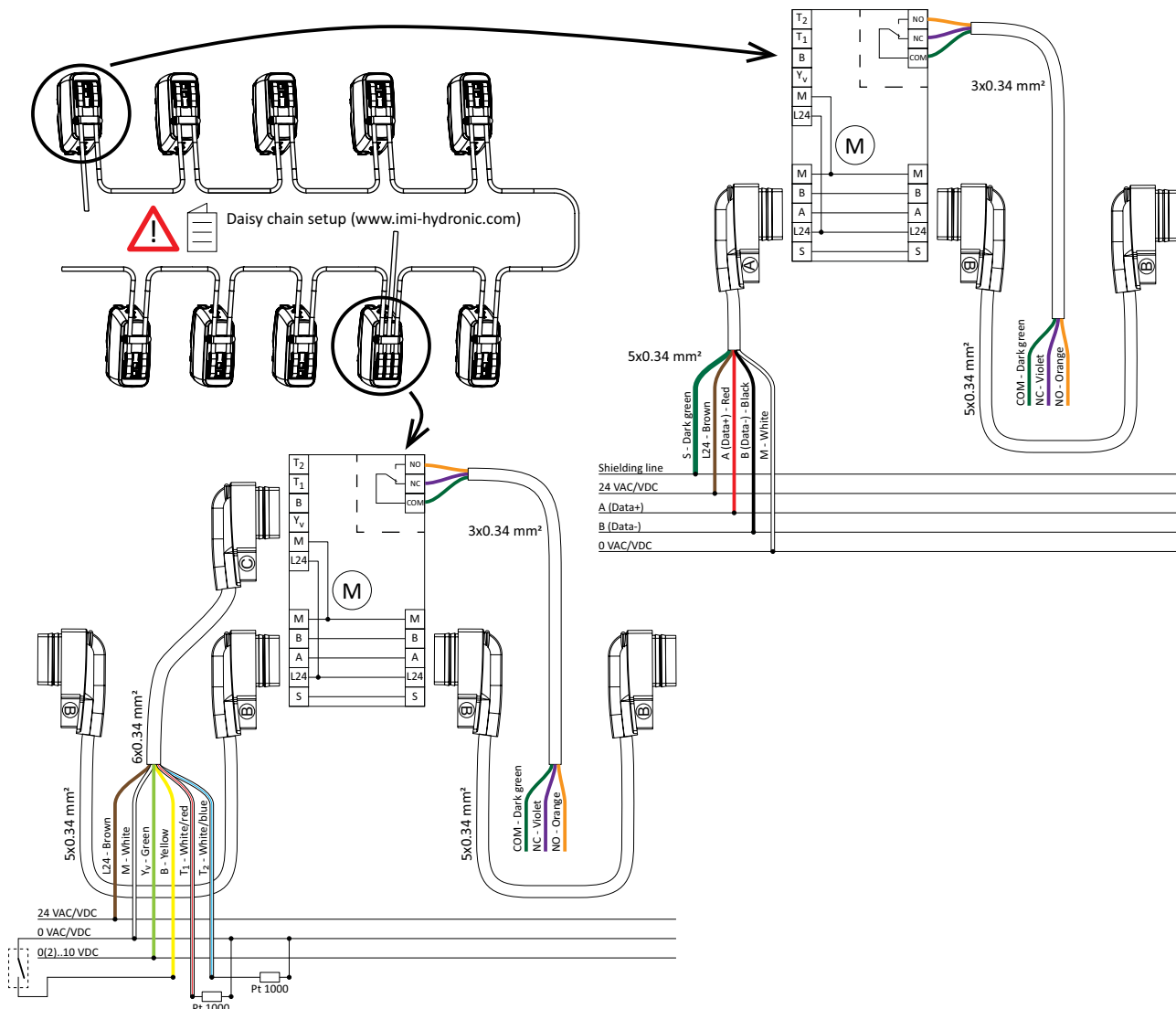


Tähelepanu!



X = 7.7 - 23.9 mm

Ühenduskeem – BACnet/Modbus R24

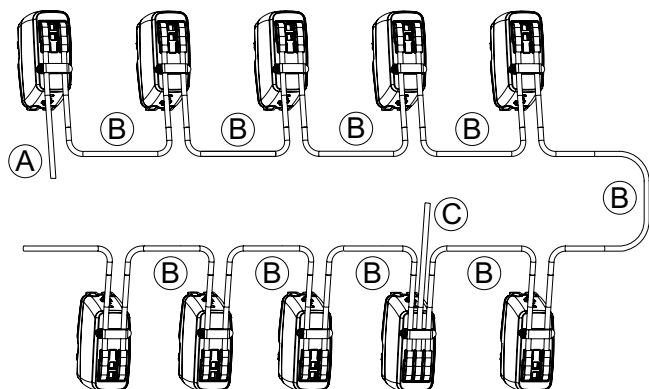


Klemm	Kirjeldus
S	Varjestatud, liin peab ühest otsast olema ühendatud spetsiaalse varjestuse klemmi külge olles ise ühendatud maandusega
L24	Toitevarustus 24 VAC/VDC
M	Neutraalne toitevarustusele 24 VAC/VDC ja signaalidele.
A (Data+)	Data+ (RS 485)
B (Data-)	Data- (RS 485)
Y _v	Sisendsignaal proportsionaalsele juhtimisele 0(2)–10 VDC, 47 Ω
B	Potentsiaalivaba kontakti ühendamine (nt avatud akna tuvastamine), max 100 Ω, max 10 m kaabel või varjestatud
T1	Ühendus Pt1000 temperatuuri andurile, andur ühendatakse T1 ja M vahele, anduri ja ajami vahelise kaabli maks kogu pikkus on 10 m
T2	Teine ühendus Pt1000 temperatuuri andurile, andur ühendatakse T2 ja M vahele, anduri ja ajami vahelise kaabli maks kogu pikkus on 10 m.
COM	Ühisreele kontaktid, max 2A @ 30 VAC/VDC resistiivsel koormusel
NC	Normaaselt suletud kontaktid releel
NO	Normaaselt avatud kontaktid releel



24 VAC/VDC töötab ainult turvatrafoga vastavalt standardile EN 61558-2-6.

Ahela seadistamine



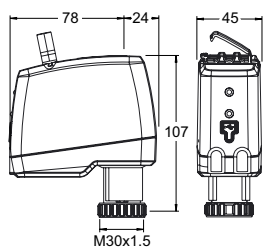
- A: Esimese TA-Slider 160/500 ühendamiseks BACnet või Modbus Bus ahelasse.
 B: Kahe ahelas oleva ajami vahele.
 C: Hübriidrežiimi võimaldamiseks või lisa toiteks kui ahel on pikk.

Maksimaalne* TA-Slider kogus enne kui on vajalik lisa toide (kaabel C).
 Kasutades DC pinget maksimaalne seadmete arv suureneb (ei saa kasutada CO versiooniga kuna TA-M106 vajab 24 VAC toidet).

	24 VDC	24 VAC
TA-Slider 160 BACnet/Modbus	17	14
TA-Slider 160 BACnet/Modbus CO	n.a.	8
TA-Slider 500 BACnet/Modbus	14	10
TA-Slider 500 BACnet/Modbus R24	14	10

*) Eeldab rangelt 24 V esimese ahela kaabli vabal otsal (toide).
 Teiste pingete korral palun võtke ühendust IMI Hydronic Engineering.

Tooted - TA-Slider 500 BACnet/Modbus

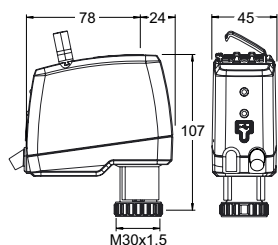


TA-Slider 500 BACnet/Modbus
 Sisendsignaal: Bus või 0(2)-10 VDC

Binaarsisendiga ja 2 ühendust Pt1000 temperatuuri andurile

Bus	Toote nr
BACnet	322225-13011
Modbus	322225-12011

Tooted - TA-Slider 500 BACnet/Modbus R24

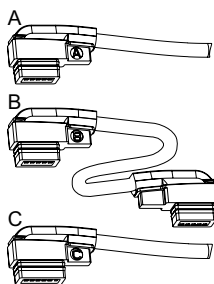


TA-Slider 500 BACnet/Modbus R24
 Sisendsignaal: Bus või 0(2)-10 VDC

Binaarsisendiga, 2 ühendust Pt1000 temperatuuri andurile ja rele 24V

Relee kaabli pikkus [m]	Bus	Toote nr
Halogeenivaba rele kaabliga		
1	BACnet	322225-13314
2	BACnet	322225-13315
5	BACnet	322225-13316
1	Modbus	322225-12314
2	Modbus	322225-12315
5	Modbus	322225-12316

Lisavarustus



Ahela kaablid

A: Esimese TA-Slider 160/500 ühendamiseks BACnet või Modbus Bus ahelasse.

B: Kahe ahelas oleva ajami vahele.

C: Hübriidrežiimi võimaldamiseks või lisa toiteks kui ahel on pikk.

Kaabli pikkus [m]

Halogenivaba kaabliga

Tüüp A

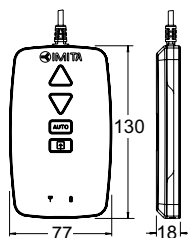
Kaabli pikkus [m]	Toote nr
1,5	322042-80012
5	322042-80013
10	322042-80014

Tüüp B

1,5	322042-80015
5	322042-80016
10	322042-80017

Tüüp C

1,5	322042-80018
5	322042-80019
10	322042-80020



TA-Dongle

Bluetooth-sideühenduseks HyTune'i rakendusega, konfiguratsioonisätete edastamiseks ja käsijuhtimisele ümberlülitumiseks.

Toote nr

322228-00001
