

# TA-Slider 160



## Ajamid

Digitaalselt konfigureeritav proportsionaalne ajam –  
160/200 N

# TA-Slider 160

Digitaalselt konfigureeritav ajam nii ümber lülitiga kui ilma selleta, koos paljude sedistusvõimalustega võimaldab paindliku parameetrite kohandamist kohapeal. Täisprogrammeeritav binaarsisend, relee ja ventiili reguleeritav maksimaalne käik annavad uusi võimalusi täiustatud hüdrooniliseks juhtimiseks ja tasakaalustamiseks.



## Põhiomadused

- > **Mugav ja töökindel seadistamine**  
Täiskohandatav Bluetoothi abil nutitelefoniga, kasutades TA-Dongle.
- > **Täiskonfigureeritav**  
Enam kui 200 seadistusvõimalust lubavad konfigureerida sisend- ja väljundsignaale, binaarsisendit, releed, omadusi ja palju muid parameetreid.
- > **Hõlbus diagnostika**  
Jälgib 10 viimast viga, võimaldades süsteemi vigu kiiresti üles leida.
- > **Kiire seadete kopeerimine**  
Seadistusi saab kiiresti kopeerida TA-Dongle pealt ühesugustele TA-Slider ajamitele.

## Tehniline kirjeldus

### Funktsioonid:

Proportsionaalne juhtimine  
Käsijuhtimisele ümberlülitumine (TA-Dongle)  
Käigupikkuse kontroll  
Iseseadistuv jõud  
Režiimi, oleku ja asendi näidikud  
Käigu piiramise säte  
Miinimum käigupikkuse seadistamine  
Ventiili blokeerumiskaitse  
Ventiili ummistuse tuvastamine  
Vea turvaasend  
Diagnostika/logi  
Viitega töölehakkamine

### I/O-versioon:

+ 1 binaarsisend, max 100 Ω, kaabel max 10 m või varjestatud;  
+ Väljundsignaal

### Plus-versioon:

+ 1 binaarsisend, max 100 Ω, kaabel max 10 m või varjestatud.  
+ 1 releed, max 5A, 30 VDC/250 VAC resistiivsel koormusel.  
+ Väljundsignaal

### CO-versioon (ümber lülitiga):

+ 1 binaarsisend, max 100 Ω, kaabel max 10 m või varjestatud.  
+ 1 relay, integreeritud juhtimine TA-6-tee ventiili ajamile TA-M106 (max 2A, 30 VAC resistiivsel koormusel).  
+ Väljundsignaal

### Toitepinge:

24 VAC/VDC ±15%.  
Sagedus 50/60 Hz ±3 Hz.  
CO-versioon:  
24 VAC ±15%.  
Sagedus 50/60 Hz ±3 Hz.

### Võimsustarve:

Töötamine: < 1 VA (VAC); < 0.6 W (VDC)  
Ootel: < 0.5 VA (VAC); < 0.25 W (VDC)  
I/O, CO-versioon:  
Töötamine: < 1.3 VA (VAC); < 0.7 W (VDC)  
Ootel: < 0.5 VA (VAC); < 0.25 W (VDC)  
Plus-versioon:  
Töötamine: < 1.8 VA (VAC); < 1.0 W (VDC)  
Ootel: < 0.5 VA (VAC); < 0.25 W (VDC)  
CO-versioon: TA-M106 ajami tarve tuleb arvestada eraldi.

### Sisendsignaal:

0(2)-10 VDC, R<sub>i</sub> 47 kΩ.  
Reguleeritav hüstereesi tundlikkus 0.1-0.5 VDC.  
0.33 Hz madalpääsfilter.  
Proportsionaalne:  
0-10, 10-0, 2-10 või 10-2 VDC.  
Proportsionaalne jaotusvahemik:  
0-5, 5-0, 5-10 või 10-5 VDC.  
0-4.5, 4.5-0, 5.5-10 või 10-5.5 VDC.  
2-6, 6-2, 6-10 või 10-6 VDC.  
Propontsionaalne kaksik-vahemik (ümber lülitamiseks):  
0-3.3 / 6.7-10 VDC,  
2-4.7 / 7.3-10 VDC,  
0-4.5 / 5.5-10 VDC või  
2-5.5 / 6.5-10 VDC.  
Vaikesäte: Proportsionaalne 0-10 VDC.

### Väljundsignaal:

I/O, Plus, CO-versioon:  
0(2)-10 VDC, max. 8 mA, min. 1.25 kΩ.  
Vahemikud: Vt „Sisend signaal”.  
Vaikesäte: Proportsionaalne 0-10 VDC.

### Karakteristik:

Lineaarne, EQM 0,25 ja ümberpööratud EQM 0,25.  
Vaikesäte: Lineaarne.

### Käigukiirus:

10 s/mm

### Käigujõud:

160/200 N  
Iseseadistuv IMI Hydronic Engineering ventiilidega.

### Temperatuur:

Meediumi temperatuur: max. 120 °C  
Töökeskkond: 0 kuni +50 °C  
(suhteline niiskus 5–95%, kondensaadivaba)  
Hoiukeskkond: –20 kuni +70 °C  
(suhteline niiskus 5–95%, kondensaadivaba)

### Kaitseklass:

IP 54 (igas asendis)  
(vastavalt standardile EN 60529).

### Kaitseklass:

(vastavalt EN 61140)  
III (SELV) TA-Slider 160, 160 I/O, 160 CO  
II TA-Slider 160 Plus (kaitseisolatsioon)

---

**Ühenduskaabel:**

1, 2 või 5 m. Juhtme otsahüssidega.  
Halogenivabad lisavarustusena,  
tulekindlusklass B2<sub>ca</sub> – s1a, d1, a1  
vastavalt standardile EN 50575.  
TA-Slider 160: tüüp LiYY, 3x0.25 mm<sup>2</sup>.  
TA-Slider 160 I/O: tüüp LiYY, 5x0.25 mm<sup>2</sup>.  
TA-Slider 160 Plus: tüüp LiYY, 5x0.25 mm<sup>2</sup>  
ja relee kaabel tüüp H03VV-F, 3x0.75 mm<sup>2</sup>,  
juhtme otsahüssidega.  
TA-Slider 160 CO: tüüp LiYY, 5x0.25 mm<sup>2</sup>  
ja relee kaabel tüüp LiYY, 3x0.34 mm<sup>2</sup>,  
ühendusega TA-M106 ajamile.

---

**Töökäik:**

6,9 mm  
Ventili töstmise automaatne tuvastus  
(käigupikkuse kontroll).

---

**Müratase:**

Max 30 dBA

---

**Kaal:**

TA-Slider 160, I/O:  
0,20 kg, 1 m kaabel  
0,25 kg, 2 m kaabel  
0,38 kg, 5 m kaabel  
TA-Slider 160 Plus:  
0,28 kg, 1 m kaablid  
0,38 kg, 2 m kaablid  
0,67 kg, 5 m kaablid  
TA-Slider 160 CO:  
0,32 kg, 1 m/1,5 m kaablid  
0,37 kg, 2 m/1,5 m kaablid  
0,50 kg, 5 m/1,5 m kaablid

---

**Ühendus ventiliiga:**

Liugmutter M30x1,5.

---

**Materjalid:**

Kate: PC/ABS GF8  
Korpus: PA GF40.  
Liugmutter: Nikeldatud messing.

---

**Värvus:**

Valge RAL 9016, hall RAL 7047.

---

**Märgistus:**

Tunnussilt: IMI TA, CE, tootenimi, toote  
number ja tehnilised andmed.

---

**CE-sertifikaat:**

LV-D. 2014/35/EU: EN 60730-1, -2-14.  
EMC-D. 2014/30/EU: EN 60730-1, -2-14.  
RoHS-D. 2011/65/EU: EN 50581.

---

**Toote standard:**

EN 60730.

## Tööpõhimõte

### Seadistamine

Ajami saab seadistada HyTune'i rakendusega (iOS-i versioon 8 või uuem iPhone 4S-il või uuemal, Androidi versioon 4.3 või uuem) + TA-Dongle seadmega, nii ajami toitevarustusega kui ilma selleta.

Seadistuskonfiguratsiooni saab salvestada TA-Dongle ühe või mitme ajami seadistamiseks. Ühendage TA-Dongle ajamiga ja vajutage konfigureerimisnuppu.

HyTune'i saab alla laadida App Store'ist või Google Playst.



### Käsijuhtimisele ümberlülitumine

Kasutades TA-Dongle seadet. Toidet ei ole vajalik.

### Kalibreerimine / Käigupikkuse kontroll

Vastavalt tabelis valitud sätetele.

Kalibreerimise tüüp	Kui toide on sees	Pärast käsijuhtimisele ümberlülitumist
Mõlemad lõppasendid (täis)	√*	√
Täielikult välja lükatud asend (kiire)	√	√*
Puudub	√	

\*) Vaikimisi

**Märkus:** Kalibreerimise värskendamise toimingut saab automaatselt korrata kord kuus või kord nädalas.

Vaikesäte: väljas.

### Iseseadistuv jõud

Automaatne ventiili tuvastus, seatud jõud on 160 või 200 N TA/HEIMEIER ventiilidele.

Vaikesäte: Sees.

### Käigu piiramise säte

Tuvastatud käigupikkusega võrtse või lühema käigupikkuse saab sätestada ajami menüüs.

Mõnede TA/HEIMEIERi ventiilide puhul saab selle seadistada ka  $Kv_{max}/q_{max}$ .

Vaikesäte: käiku ei piirata (100%).

### Miinumum käigupikkuse seadistamine

Ajamil saab seadistada miinumum asendi millest allapoole ta ei lähe (välja arvatud kalibreerimisel).

Mõnedel TA/HEIMEIER ventiilidel on võimalik seadistada seda ka  $q_{min}$ .

Vaikesäte: ei ole määratud (0%).

### Ventiili blokeerumiskaitse

Kui ühe nädala või ühe kuu jooksul ei teostata ühtegi toimingut, teeb ajam veerandi täiskäigust ja liigub seejärel tagasi soovitud väärtusele.

Vaikesäte: väljas.

### Ventiili ummistuse tuvastamine

Kui ajam peatub enne soovitud väärtusele jõudmist, liigub ajam tagasi, olles valmis uueks katseks. Pärast kolmandat katset liigub ajam konfigureeritud vea turvaasendisse.

Vaikesäte: sees.

### Vea turvaasend

Täielikult välja lükatud või sisse tõmmatud asend, kui ilmnevad järgmised vead: madal võimsus, liini katkemine, ventiili ummistus või käigu tuvastamise nurjumine.

Vaikesäte: täielikult välja lükatud asend.

### Diagnostika/logi

HyTune'i rakenduse + TA-Dongle seadmega saab vaadata viimast 10 viga (madal võimsus, liini katkemine, ventiili ummistus, käigu tuvastamise nurjumine) koos ajatempliga. Toiteühenduse katkestamisel vigade logi kustutatakse.

### Viitega tööle hakkamine

Ajamile on võimalik määrata viivitus (0 kuni 1275 sek.) tööle hakkamiseks peale toitepinge katkestust. See on kasulik mõningate kontrollrite puhul millel endal on pikk tööle hakkamise aeg.

Vaikesäte: 0 sekundit.

### I/O, Plus ja CO-versioon:

#### Binaarsisend

Kui binaarsisendi ahel on avatud, liigub ajam seadistatud käigule, lülitub teisele käigupikkuse seadistusele või liigub täiesti avatud asendisse läbipesu eesmärgil olenemata käigupikkuse seadetest. Vt ka „Ümberlülitumissüsteemi tuvastamine”.

Vaikesäte: väljas.

#### Ümberlülitumissüsteemi tuvastamine

Kahe erineva käigu piiramise sätte vahel lülitumine binaarsisendi vahetamisega või kasutades kaksik-vahemik sisend signaali.

## LED-tähised

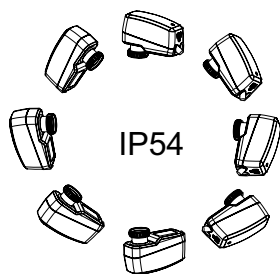
		Olek	Punane (küte) / Sinine (jahutus)
	— — — —	Taielikult sisse tommatud (ajami tuvi)	Pikk impulss – luhike impulss
	— — — —	Taielikult välja lukatud (ajami tuvi)	Luhike impulss – pikk impulss
	— — — —	Vaheasend	Pikad impulsid
	— — — —	Liikumas	Luhikesed impulsid
	— — — —	Kalibreerimas	2 luhikest impulssi
		Kasitsijuhitumise režiim või toitevarustuse puudumine	Valjas

		Veakood	Lilla
	— — —	Madal toitepinge	1 impulss
	— — —	Varustusliin katkenud (2–10 V)	2 impulssi
	— — — —	Ventili ummistus või võõrkeha	3 impulssi
	— — — —	Käigu tuvastamine ebaõnnestus	4 impulssi

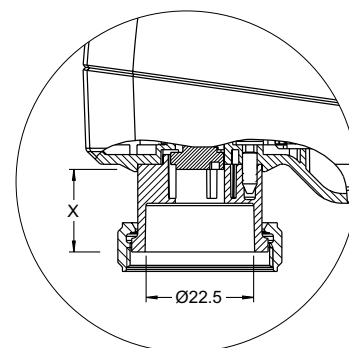
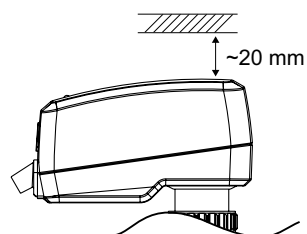
Vea tuvastamisel kuvatakse violetsed impulsid ja vaheldumisi vilguvad punased või sinised olekutuled. Lisateavet vt HyTune'i rakendus + TA-Dongle.



## Paigaldamine

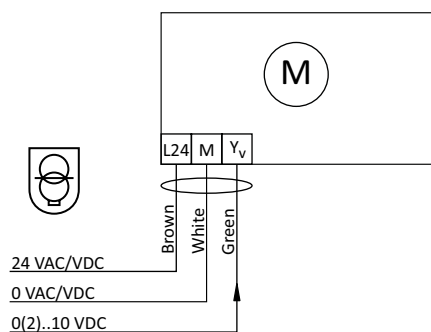
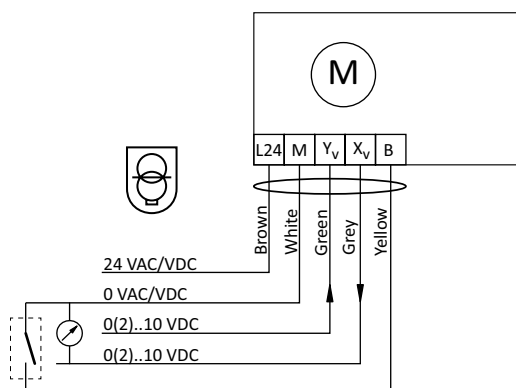
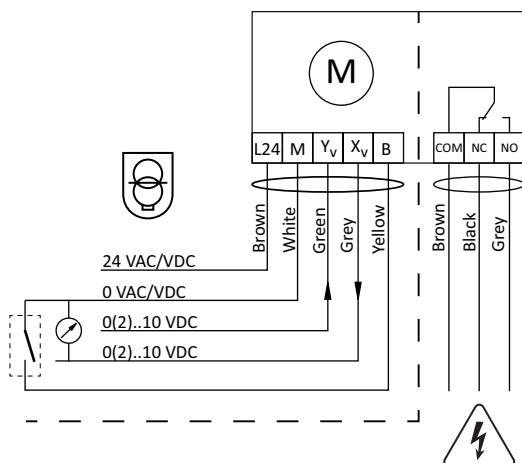


### Tähelepanu!



X = 10.0 - 16.9

## Ühendusskeem

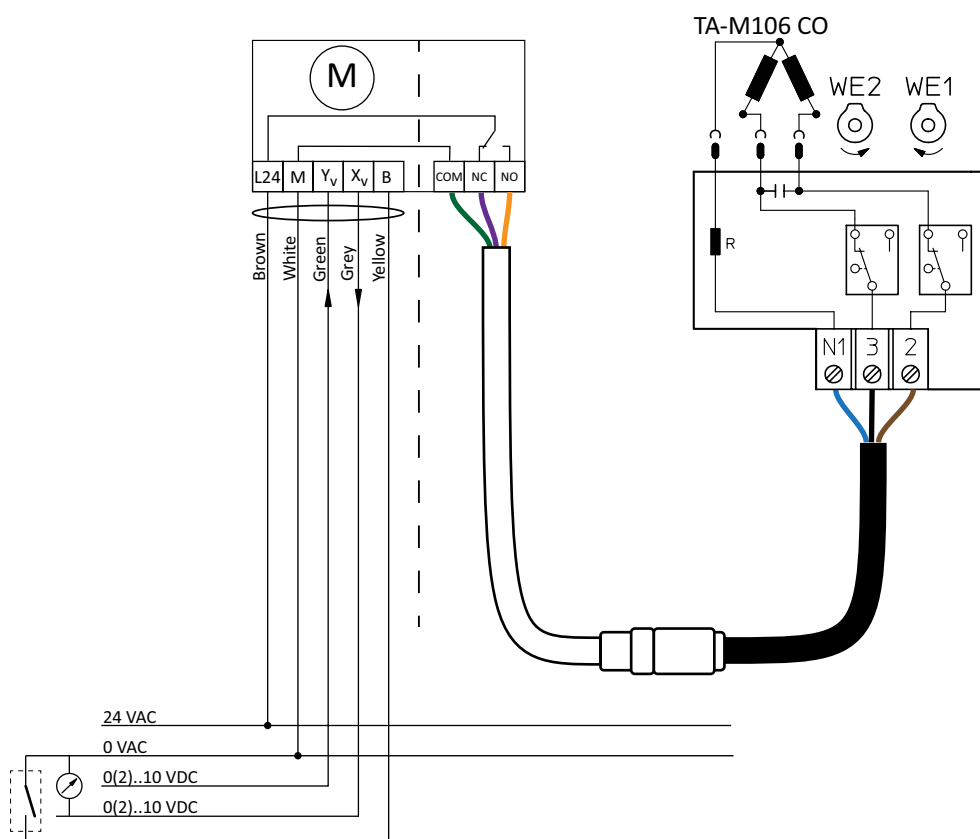
**TA-Slider 160**

**TA-Slider 160 I/O**

**TA-Slider 160 Plus**


Klemm	Kirjeldus
L24	Toitevarustus 24 VAC/VDC (CO: 24 VAC)
M	Neutraalne toitevarustusele 24 VAC/VDC (CO: 24 VAC) ja signaalidele
Y <sub>v</sub>	Sisendsignaal proportsionaalsele juhtimisele 0(2)–10 VDC, 47 Ω
X <sub>v</sub>	Väljundsignaal 0(2)–10 VDC, max 8 mA või min koormustakistus 1,25 kΩ
B	Potentsiaalivaba kontakti ühendamise (nt avatud akna tuvastamine), max 100 Ω, max 10 m kaabel või varjestatud
COM	Ühisrelee kontaktid; Plus: max 250 VAC, max 5 A väärtusel 250 VAC resistiivsel koormusel, max 5 A väärtusel 30 VDC resistiivsel koormusel. CO: TA-M106 ajamiga ühendamiseks.
NC	Normaalselt suletud kontaktid releedele 1 ja 2
NO	Normaalselt avatud kontaktid releedele 1 ja 2



24 VAC/VDC töötab ainult turvatrafoga vastavalt standardile EN 61558-2-6.

## TA-Slider 160 CO

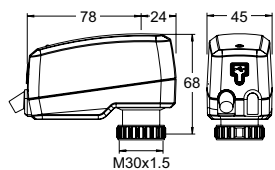


Klemm	Kirjeldus
L24	Toitevarustus 24 VAC/VDC (CO: 24 VAC)
M	Neutraalne toitevarustusele 24 VAC/VDC (CO: 24 VAC) ja signaalidele
$Y_v$	Sisendsignaal proportsionaalsele juhtimisele 0(2)–10 VDC, 47 $\Omega$
$X_v$	Väljundsignaal 0(2)–10 VDC, max 8 mA või min koormustakistus 1,25 k $\Omega$
B	Potentsiaalivaba kontakti ühendamine (nt avatud akna tuvastamine), max 100 $\Omega$ , max 10 m kaabel või varjestatud
COM	Ühisrelee kontaktid; Plus: max 250 VAC, max 5 A väärtusel 250 VAC resistiivsel koormusel, max 5 A väärtusel 30 VDC resistiivsel koormusel. CO: TA-M106 ajamiga üendamiseks.
NC	Normaaselt suletud kontaktid releedele 1 ja 2
NO	Normaaselt avatud kontaktid releedele 1 ja 2



24 VAC/VDC töötab ainult turvatrafoga vastavalt standardile EN 61558-2-6.

## Tooted – TA-Slider 160

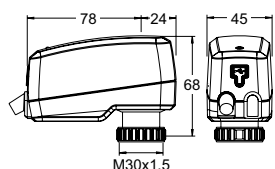


### TA-Slider 160

Sisendsignaali: 0(2)-10 VDC

Kaabli pikkus [m]	Toitepinge	Toote nr
1	24 VAC/VDC	322224-10111
2	24 VAC/VDC	322224-10112
5	24 VAC/VDC	322224-10113
<b>Halogenivaba kaabliga</b>		
1	24 VAC/VDC	322224-10114
2	24 VAC/VDC	322224-10115
5	24 VAC/VDC	322224-10116

## Tooted – TA-Slider 160 I/O



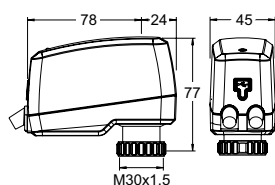
### TA-Slider 160 I/O

Sisendsignaali: 0(2)-10 VDC

Binaarsisendiga, VDC väljundiga

Kaabli pikkus [m]	Toitepinge	Toote nr
1	24 VAC/VDC	322224-10411
2	24 VAC/VDC	322224-10412
5	24 VAC/VDC	322224-10413
<b>Halogenivaba kaabliga</b>		
1	24 VAC/VDC	322224-10414
2	24 VAC/VDC	322224-10415
5	24 VAC/VDC	322224-10416

## Tooted – TA-Slider 160 Plus



### TA-Slider 160 Plus

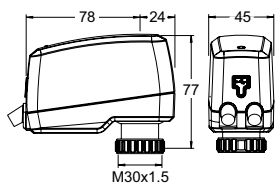
Sisendsignaali: 0(2)-10 VDC

Binaarsisendiga, releedega, VDC väljundiga

Kaabli pikkus [m]	Toitepinge	Toote nr
1	24 VAC/VDC	322224-10211
2	24 VAC/VDC	322224-10212
5	24 VAC/VDC	322224-10213
<b>Halogenivaba kaabliga</b>		
1	24 VAC/VDC	322224-10214
2	24 VAC/VDC	322224-10215
5	24 VAC/VDC	322224-10216



## Tooted – TA-Slider 160 CO



### TA-Slider 160 CO

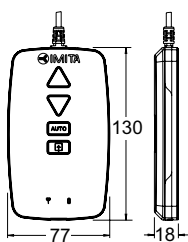
Sisendsignaal: 0(2)-10 VDC

Binaarsisendiga, relee ühendusega TA-M106 ajamile, VDC väljundiga

Kaabli pikkus [m]	Relee kaabli pikkus* [m]	Toote nr
1	1,5	322224-10511
2	1,5	322224-10512
5	1,5	322224-10513
<b>Halogenivaba kaabliga</b>		
1	1,5	322224-10514
2	1,5	322224-10515
5	1,5	322224-10516

\*) 1,5 m pikkune kaabel TA-M106 jaoks teeb kaabli kogupikkuseks 3 m kõikidel mudelitel.

## Lisavarustus



### TA-Dongle

Bluetooth-sideühenduseks HyTune'i rakendusega, konfiguratsioonisätete edastamiseks ja käsijuhtimisele ümberlülitumiseks.

Toote nr
322228-00001

