

TA-Slider 1600 Fail-safe Plus



Ajamid

Digitaaelselt konfigureeritav proportsionaalne kahe-suunaline ajam elektroonilise vea turvaasendi funktsiooniga – 1600 N

TA-Slider 1600 Fail-safe Plus

Digitaalselt konfigureeritavad vea turvaasendiga ajamid kõikidele juhtsüsteemidele, nii ümber lülitiga kui ilma selleta. Lai valik seadistusvõimalusi tagab suure paindlikkuse parameetrite kohapealsel kohandamisel. Täisprogrammeeritav binaarsisend, releed ja ventiili reguleeritav maksimaalne käik annavad uusi võimalusi täiustatud hüdrooniliseks juhtimiseks ja tasakaalustamiseks.



Põhiomadused

- > **Täiskonfigureeritav vea turvaasend**
Spindli asendi reguleerimine (välja lükatud, sisse tõmmatud või vahepealne asend) ja viivituse funktsioon sisenemiseks/väljumiseks vea turvaasendi funktsiooni usaldusväärseks ja optimaalseks vea turvaasendi funktsiooniks.
- > **Mugav ja töökindel seadistamine**
Täiskohandatav Bluetoothi abil nutitelefoni, kasutades TA-Dongle.
- > **Täiskonfigureeritav**
Enam kui 200 seadistusvõimalust lubavad konfigureerida sisend- ja väljundsignaale, binaarsisendit, releed, omadusi ja palju muid parameetreid.
- > **Hõlbus diagnostika**
Jälgib 10 viimast viga, võimaldades süsteemi vigu kiiresti üles leida ja kontrollida vea turvaasendi seisukorda.

Tehniline kirjeldus

Funktsioonid:

Elektrooniline vea turvaasendi funktsioon
Proportsionaalne juhtimine
3-punkti juhtimine
Sisse-välja juhtimine
Käsijuhtimisele ümberlülitumine
Käigupikkuse kontroll
Režiimi, oleku ja asendi näidikud
Väljundsignaal (V alalisvool)
Käigu piiramise säte
Ventiili blokeerumiskaitse
Ventiili ummistuse tuvastamine
Vea turvaasend
Diagnostika/logi
Viitega tööle hakkamine

Kuuluva releelaadiga:

- + 1 binaarsisend, max 100 Ω, kaabel max 10 m või varjestatud;
- + 2 releed, max 3A, 30 VDC/250 VAC vahelduvvool resistiivsel koormusel;
- + väljundsignaal (mA).

Vea turvaasendi funktsioon:

Programmeeritav ajami spindli asend välja lükatud, sisse tõmmatud või vahepealne toite kadumisel.

Toitepinge:

24 VAC/VDC ±15%.
100-240 VAC ±10%.
Sagedus 50/60 Hz ±3 Hz.

Võimsustarve:

24 VAC/VDC:
Tipp: < 21,7 VA (VAC); < 8,7 W (VDC)
Töötamine: < 12,0 VA (VAC); < 6,0 W (VDC)
Ootel: < 1,8 VA (VAC); < 0,7 W (VDC)
100-240 VAC:
Tipp: < 20,8 VA (VAC)
Töötamine: < 15,6 VA (VAC)
Ootel: < 4,3 VA (VAC)
Tipparbimine toimub lühiajaliselt peale voolukatkestust et laadida kondensaatorit.

Sisendsignaal:

0(2)-10 VDC, R_i 47 kΩ.
Reguleeritav tundlikkus 0,1-0,5 VDC.
0,33 Hz madalpääsfilter.
0(4)-20 mA R_i 500 Ω.
Proportsionaalne:
0-10, 10-0, 2-10 või 10-2 VDC;
0-20, 20-0, 4-20 või 20-4 mA.
Proportsionaalne jaotusvahemik:
0-5, 5-0, 5-10 või 10-5 VDC;
0-4,5, 4,5-0, 5,5-10 või 10-5,5 VDC;
2-6, 6-2, 6-10 või 10-6 VDC;
0-10, 10-0, 10-20 või 20-10 mA;
4-12, 12-4, 12-20 või 20-12 mA.
Proportsionaalne kaksik-vahemik (ümber lülitamiseks):
0-3.3 / 6.7-10 VDC;
10-6.7 / 3.3-0 VDC;
2-4.7 / 7.3-10 VDC või
10-7.3 / 4.7-2 VDC.
Vaikesäte: Proportsionaalne 0-10 VDC.

Väljundsignaal:

0(2)-10 VDC, maks. 8 mA, min. 1,25 kΩ.
0(4)-20 mA, maks. 700 Ω.

Vahemikud: Vt „Sisend signaal”.

Vaikesäte: Proportsionaalne 0-10 VDC.

Karakteristik:

Lineaarne, EQM 0,25 ja ümberpööratud EQM 0,25.

Vaikesäte: Lineaarne.

Käigukiirus:

3, 4, 6, 8, 12 või 16 s/mm

Vaikesäte: 3 s/mm

Vea turvasendi viivitus:

Seadistatav 0 ja 10 sekundi vahel.

Vaikesäte: 2 s

Toite stabiliseerimise viivitus:

Seadistatav 1 ja 5 sekundi vahel.

Vaikesäte: 2 s

Laadimis aeg:

< 70 s

Käigujõud:

1600 N

Temperatuur:

Meediumi temperatuur: 0 kuni +120 °C

Töökeskkond: 0 kuni +50 °C

(suhteline niiskus 5–95%,
kondensaadivaba)

Hoiukeskkond: -20 kuni +50 °C

(suhteline niiskus 5–95%,
kondensaadivaba)

Kaitseklass:

IP54 (igas asendis)

(vastavalt standardile EN 60529).

Kaitseklass:

(vastavalt standardile EN 61140)

100–240 VAC: I klass

24 VAC/VDC: I klass

Töökäik:

Maks. 33 mm

Ventiili tõstmise automaatne tuvastus

(käigupikkuse kontroll).

Müratase:

Maks. 40 dBA.

Kaal:

1,6 kg

Ühendus ventiiiga:

kahe M8 kruviga ventiili külge ja

kiirliitmikuga tüve külge.

Materjalid:

Kate: PBT.

Kronstein: alu EN44200.

Värvus:

Oranž RAL 2011, hall RAL 7043.

Märgistus:

IMI TA, toote nimi, artikli nr ja tehnilised spetsifikatsioonid.

LED indikatsiooni kirjeldus.

CE-sertifikaat:

LV-D. 2014/35/EU: EN 60730-1, -2-14.

EMC-D. 2014/30/EU: EN 60730-1, -2-14.

RoHS-D. 2011/65/EU: EN 63000.

Toote standard:

EN 60730

(elu- ja tööstuspiirkondadele)

Ühenduskaabel:

Juhtme ristlõige*: 0,5–2,0 mm².

Kaitseklass I: H05VV-F või sarnane.

Kaitseklass III: LiYY või sarnane.

*) **Tähelepanu:** Juhtme ristlõige tuleb valida vastavalt ajami võimsusele ja juhtme pikkusele, kuna ajami toite pingele ei tohi langeda alla 20,4 VAC/VDC (24 VAC/VDC miinus 15%).

VDC sisend signaal korral 24 VAC/VDC ajamil peab pingelang neutraalil olema väiksem kui määratud hüsterees VDC sisend signaalile.

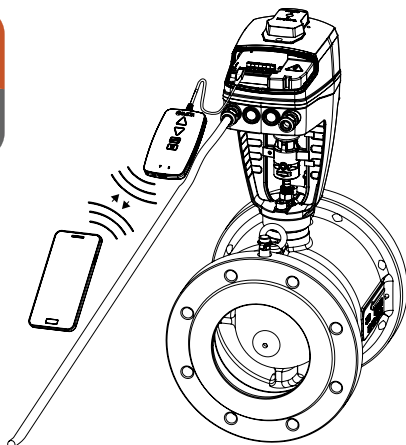
Tööpõhimõte

Seadistamine

Ajami saab seadistada HyTune'i rakendusega (iOS-i versioon 8 või uuem iPhone 4S-il või uuemal, Androidi versioon 4.3 või uuem) + TA-Dongle seadmega, nii ajami toitevarustusega kui ilma selleta.

Seadistuskonfiguratsiooni saab salvestada TA-Dongle ühe või mitme ajami seadistamiseks. Ühendage TA-Dongle ajamiga ja vajutage konfigureerimisnuppu.

HyTune'i saab alla laadida App Store'ist või Google Playst.



Käsijuhtimisele ümberlülitumine

5 mm kuuskantvõtmega või TA-Dongle seadmega.

Märkus: TA-Dongle kasutamisel on toitevarustus vajalik.

Asendi näidik

Nähtav mehaaniline käigu näidik kronsteinil.

Kalibreerimine / Käigupikkuse kontroll

Vastavalt tabelis valitud sätetele.

Kalibreerimise tüüp	Kui toide on sees	Pärast käsijuhtimisele ümberlülitumist
Mõlemad lõppasendid (täis)	√*	√
Täielikult välja lükatud asend (kiire)	√	√*
Puudub	√	

*) Vaikimisi

Märkus: Kalibreerimise värskendamise toimingut saab automaatselt korrata kord kuus või kord nädalas.

Vaikesäte: väljas.

Käigu piiramise säte

Tuvastatud käigupikkusega võrtse või lühema käigupikkuse saab sätetada ajami menüüs.

Mõnede TA/HEIMEIERi ventiilide puhul saab selle seadistada ka Kv_{max}/q_{max} .

Vaikesäte: käiku ei piirata (100%).

Miinum käigupikkuse seadistamine

Ajamil saab seadistada miinum asendi millest allapoole ta ei lähe (välja arvatud kalibreerimisel).

Mõnedel TA/HEIMEIER ventiilidel on võimalik sedistada seda ka

q_{min} .

Vaikesäte: ei ole määratud (0%).

Ventiili blokeerumiskaitse

Kui ühe nädala või ühe kuu jooksul ei teostata ühtegi toimingut, teeb ajam veerandi täiskäigust ja liigub seejärel tagasi soovitud väärtusele.

Vaikesäte: väljas.

Ventiili ummistuse tuvastamine

Kui ajam peatub enne soovitud väärtusele jõudmist, liigub ajam tagasi, olles valmis uueks katseks. Pärast kolmandat katset liigub ajam konfigureeritud vea turvaasendisse.

Vaikesäte: sees.

Vea turvaasend

Täielikult välja lükatud või sisse tõmmatud asend, kui ilmnevad järgmised vead: madal võimsus, liini katkemine, ventiili ummistus või käigu tuvastamise nurjumine.

Vaikesäte: täielikult välja lükatud asend.

Diagnostika/logi

HyTune'i rakenduse + TA-Dongle seadmega saab vaadata viimast 10 viga (madal võimsus, liini katkemine, ventiili ummistus, käigu tuvastamise nurjumine) koos ajatempliga. Toiteühenduse katkestamisel vigade logi kustutatakse.

Viitega tööle hakkamine

Ajamile on võimalik määrata viivitus (0 kuni 1275 sek.) tööle hakkamiseks peale toitepinge katkestust. See on kasulik mõningate kontrollrite puhul millel endal on pikk tööle hakkamise aeg.

Vaikesäte: 0 sekundit.

Vea turvaasend

Ajam liigub vea turvaasendisse toite kadumisel. Vea turvaasendiks saab seada vabalt valitud asendi ja viivituse vea turvaasendisse sisenemiseks peale toite kadumist saab seada 0 kuni 10 sekundini.

Vaikesäte: Täielikult sissetõmmatud ja viivitus 2 sekundit.

Tavalise töörežiimi juurde naasmine toimub kui toide on tagasi kauem kui on seatud toite stabiliseerimise viivituseks mis on seadistatav 1 kuni 5 sekundini.

Vaikesäte: 2 sekundit.

Vea turvaasendi funktsiooni kondensaatori laadimis/seisukorra taset näitab vea turvaasendi LED tule värv. HyTune äpi abil saab täielikult kontrollida vea turvaasendi funktsiooni seisukorda.

Binaarsisend

Kui binaarsisendi ahel on avatud, liigub ajam seadistatud käigule, lülitub teisele käigupikkuse seadistusele või liigub täiesti avatud asendisse läbipesu eesmärgil olenematta käigupikkuse seadetest. Vt ka „Ümberlülitumissüsteemi tuvastamine”.

Vaikesäte: väljas.

Ümberlülitumissüsteemi tuvastamine

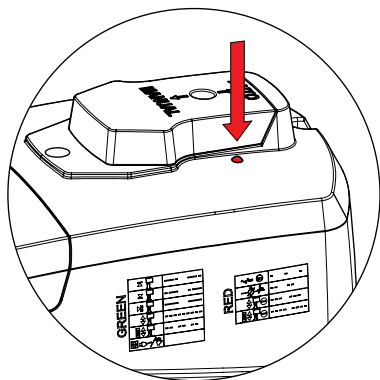
Kahe erineva käigu piiramise sätte vahel lülitumine binaarsisendi vahetamisega või kasutades kaksik-vahemik sisend signaali.

LED-tähised

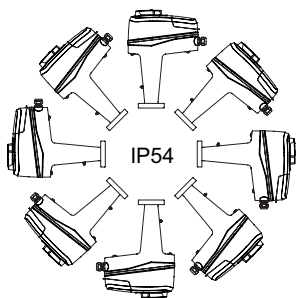
	Olek	Roheline
	— — — —	Pikk impulss – lühike impulss
	— — — —	Lühike impulss – pikk impulss
	— — — —	Pikad impulsid
	— — — —	Lühikesed impulsid
	— — — —	2 lühikest impulssi
		Väljas

	Veakood	Punane
	- - -	1 impulss
	- - -	2 impulssi
	- - - -	3 impulssi
	- - - -	4 impulssi

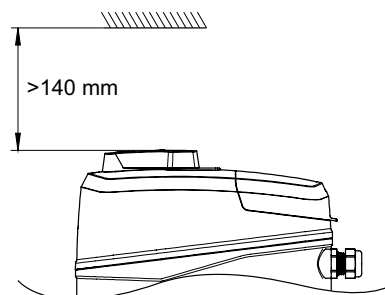
Kui viga tuvastatakse, vilguvad punane veakoodi tuli ja roheline oleku tuli vaheldumisi. Lisateavet vt HyTune'i rakendus + TA-Dongle.



Paigaldamine



Tähelepanu!



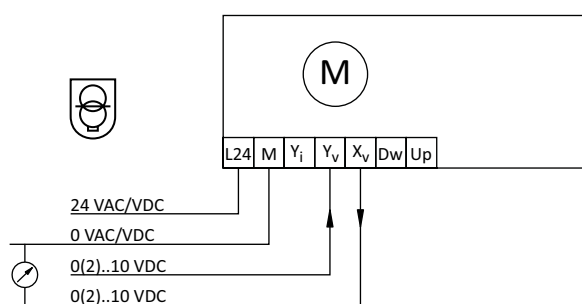
Ühendusskeem – Klemm / Kirjeldus

Klemm	Kirjeldus
L24	Toitevarustus 24 V vahelduvvool/alalisvool
M*	Neutraalne toitevarustusele 24 V vahelduvvool/alalisvool ja signaalidele
L	Toitevarustus 100–240 V vahelduvvool
N	Neutraalne toitevarustusele 100–240 V vahelduvvool
Y _i	Sisendsignaali proportsionaalsele juhtimisele 0(4)–20 mA, 500 Ω
Y _v	Sisendsignaali proportsionaalsele juhtimisele 0(2)–10 V alalisvool, 47 Ω
X _i	Väljundsignaal 0(4)–20 mA, max takistus 700 Ω
X _v	Väljundsignaal 0(2)–10 V alalisvool, max 8 mA või min koormustakistus 1,25 kΩ
Dw	3-punkti juhtsignaal ajamivõlli välja lükkamiseks (24 V vahelduvvool/alalisvool või 100–240 V vahelduvvool)
Up	3-punkti juhtsignaal ajamivõlli sisse tõmbamiseks (24 V vahelduvvool/alalisvool või 100–240 V vahelduvvool)
B	Potentsiaalivaba kontakti ühendamine (nt avatud akna tuvastamine), max 100 Ω, max 10 m kaabel või varjestatud
COM1, COM2	Ühisrelee kontaktid, max 250 V vahelduvvool, max 5 A väärtusel 250 V vahelduvvool resistiivsel koormusel, max 5 A väärtusel 30 V alalisvool resistiivsel koormusel
NC1, NC2	Tavaliselt suletud kontaktid releedele 1 ja 2
NO1, NO2	Tavaliselt avatud kontaktid releedele 1 ja 2

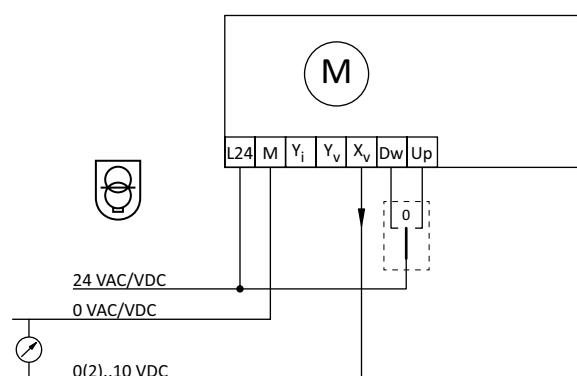
*) Kõik M-klemmid on seespidiiselt ühendatud.

Ühendusskeem – 24 V

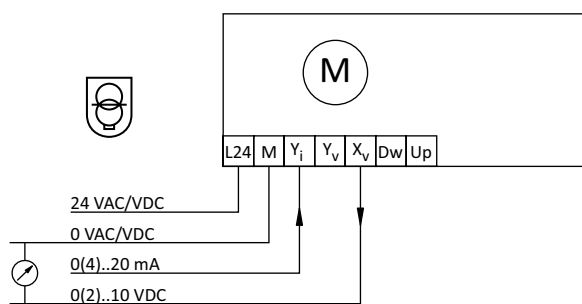
0(2)-10 VDC



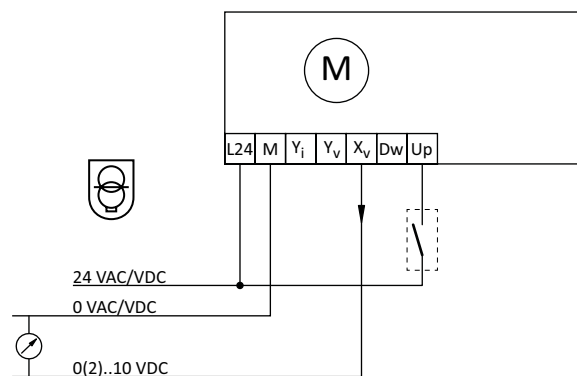
3-punkt




0(4)-20 mA



On-off



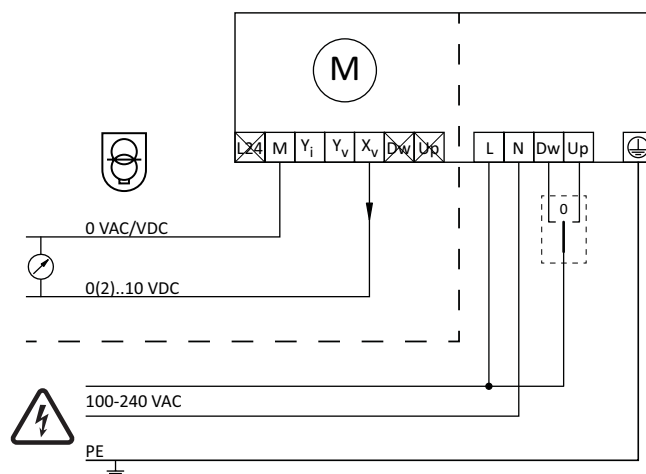
 24 VAC/VDC töötab ainult turvatrafoga vastavalt standardile EN 61558-2-6.

Ühendusskeem – 100-240 V

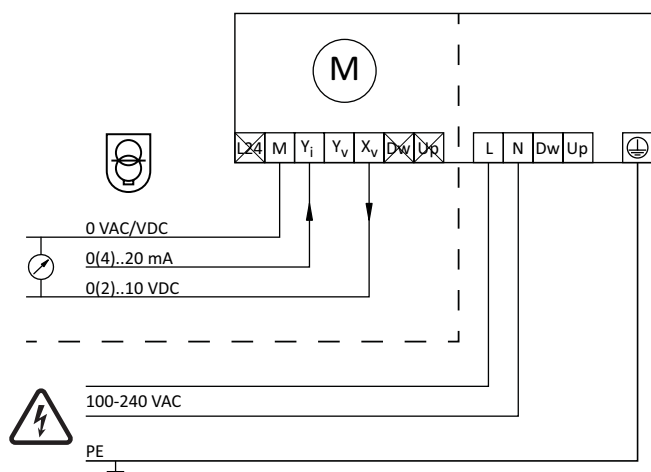
0(2)-10 VDC



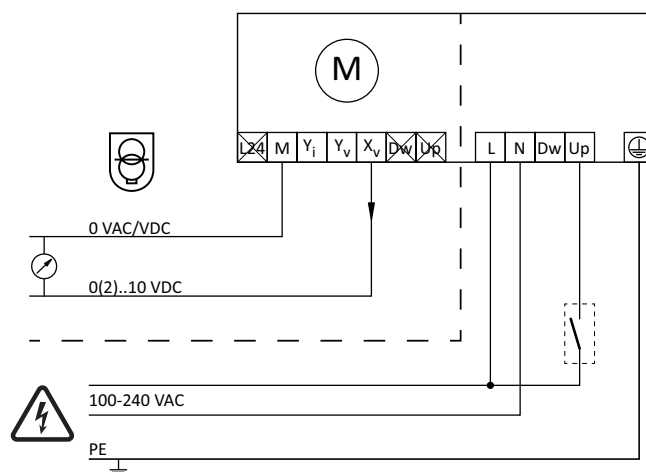
3-punkt



0(4)-20 mA



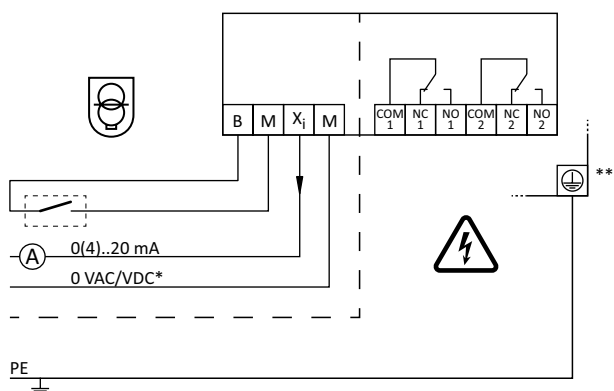
On-off



24 VAC/VDC töötab ainult turvatrafoga vastavalt standardile EN 61558-2-6.

Ühendusskeem – Relee

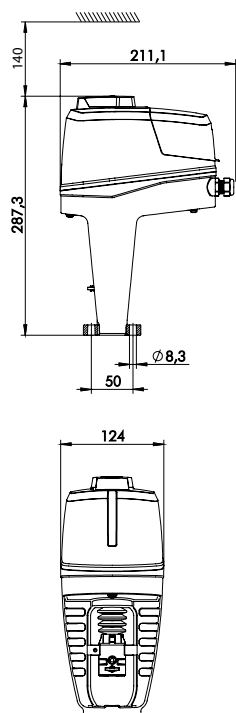
Lisavalikusse kuuluv releelaat



*) Madalpinge neutraalne

**) Vajalik on maandusühendus

Tooted



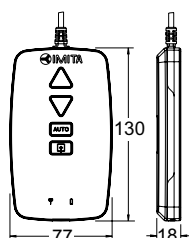
TA-Slider 1600 Fail-safe Plus

Sisendsignaali: 0(2)-10 VDC, 0(4)-20 mA, 3-punkt, on-off

Binaarsisendiga, releedega, mA väljundsignaal

Toitepinge	Toote nr
24 VAC/VDC	322228-10319
100-240 VAC	322228-40319

Lisavarustus

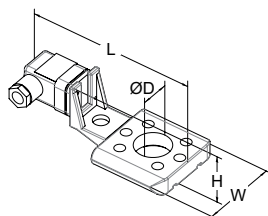


TA-Dongle

Bluetooth-sideühenduseks HyTune'i rakendusega, konfiguratsioonisätete edastamiseks ja käsijuhtimisele ümberlülitumiseks.

Toote nr
322228-00001

Lisaseadmed



Spindlisoojendid

Sisaldab spindli otsa (pikendus) ja pikemaid kruve.

Temperatuuri vahemik kuni -10 °C.

Pinge 24 VAC ±10%, 50/60 Hz ±5%.

Võimsus P_N umbes 30 W.

Vool 1,4 A.

Pinna temperatuur max. 50 °C.

Ventiil	DN	L	H	W	D	Toote nr
		146	49	70	30	
KTM 512	65-125					322042-81401
TA-Modulator	65-200					322042-80010

IMI Hydronic Engineering jätab endale õiguse selles dokumendis kirjeldatud tooteid, tekste, fotosid, graafikuid ja skeeme muuta ilma ette teatamata ja põhjust nimetamata. Kõige ajakohasem teave toodete ja nende tehniliste andmete kohta on esitatud veebilehel www.imi-hydronic.com.