

TA-Mix



Termostaatiline segamisventiil

Temperatuuri järgi kontrollitav segamis ventiil

TA-Mix

Termostaatiline segamis ventiiil sooja tarbevee temperatuuri reguleerimiseks või sarnasele väiksemale süsteemile.



Tehniline kirjeldus

Kasutusvaldkond:

Sooja tarbevee süsteemid.

Funktsioonid:

Sooja tarbevee või sarnase väiksema süsteemi pelevoolu temperatuuri reguleerimine.

Suurused:

DN 15

Rõhuklass:

PN 10

Töörõhk:

Max. dünaamiline rõhk: 500 kPa

Max. sisend rõhkude suhe (H/C või C/H):

2:1

Temperatuur:

Max. töötemperatuur: 90°C

Min. Δt siendi ja väljuni vahel: 10°C

Temperatuuri vahemikud:

Temperatuuri seadistamise vahemik
35-60°C

Tehase seade: 35°C

Vedelik:

Vesi või neutraalsed vedelikud, vee ja glükooli segud (0-50%).

Tundlikus:

$\pm 2^\circ\text{C}$

Materjal:

Ventiili korpus: Messing CW625N,
UNI EN 12165

Sisemised osad: PSU ja ULTEM

Vedru: Roostevabateras

Sisemised tihendid: EPDM

Termostaatiline element: Vaha

Märgistus:

IMI TA, TA-Mix, PN, DN, CR, C - H - MIX.

Toruühendus:

Väliskeermega liitmikud.

Keermega vastavalt ISO 228.

Sertifikaadid:

WRAS

ACS

Funktsioon

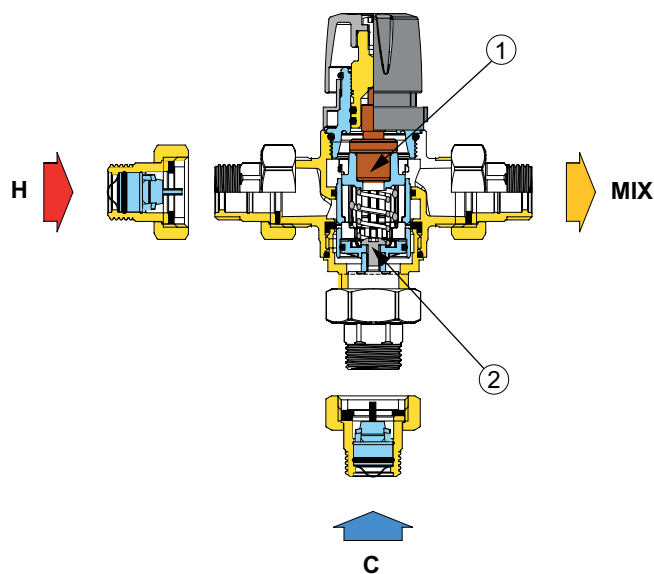
Väljuva vee temperatuuri reguleeritakse temperatuuri anduriga (1). Tänu võimele paisuda või kokku tõmbuda sõltuvalt tajutavast temperatuurist hoiab ventiil koguaeg siseneva kuuma ja külma vee suhte õige. Seda tüüpi reguleerimine on võimalik tänu kettale (2) mis piirab sisenevat vett nii et väljuva vee temperatuur oleks konstantne.

Juhul kui kuuma või külma vee sisend muutub, reguleerib segisti automaatselt veevoolude suhet kuni on saavutatud soovitud väljavoolu temperatuur.

TA-Mix on L-kujulise funktsiooniga, see tähendab et erinevalt tavalisest segamiseks mõeldud termostaatventiilist on kuuma vee sissevool ja segatud vee väljavool samal teljel.

Ventiili sees olev andur on väikse inertsiga. Tänu sellele saab TA-Mix kiiresti reageerida igale muutusele sissevooludes, mis tagab väga lühikese reageerimisaja.

1. Termostaatiline element
2. Klapp



Segisti korpusel on järgmised märgistused:

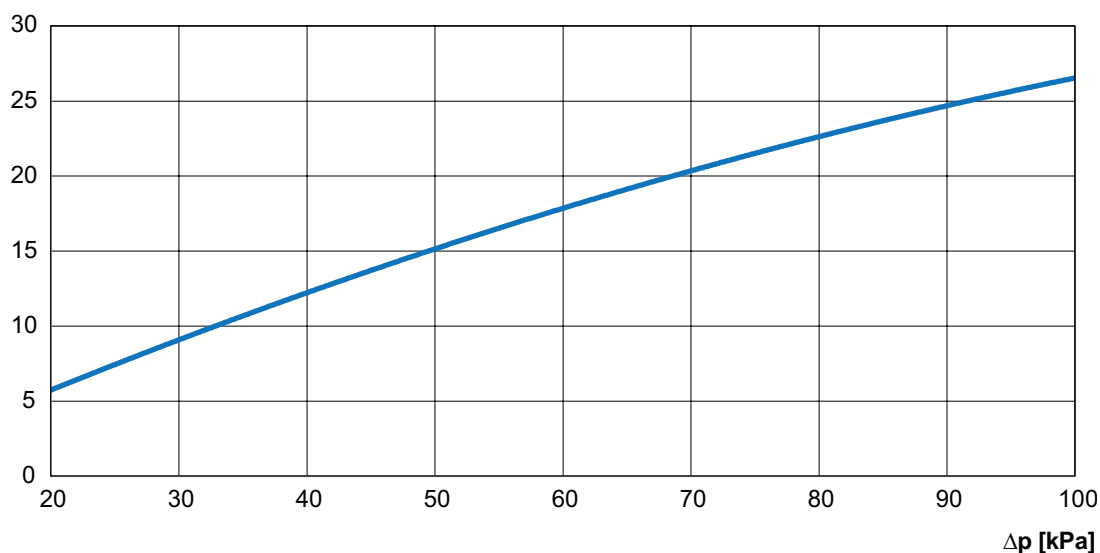
H = kuuma vee sisend

C = külma vee sisend

MIX = segatud vee väljund

Diagramm

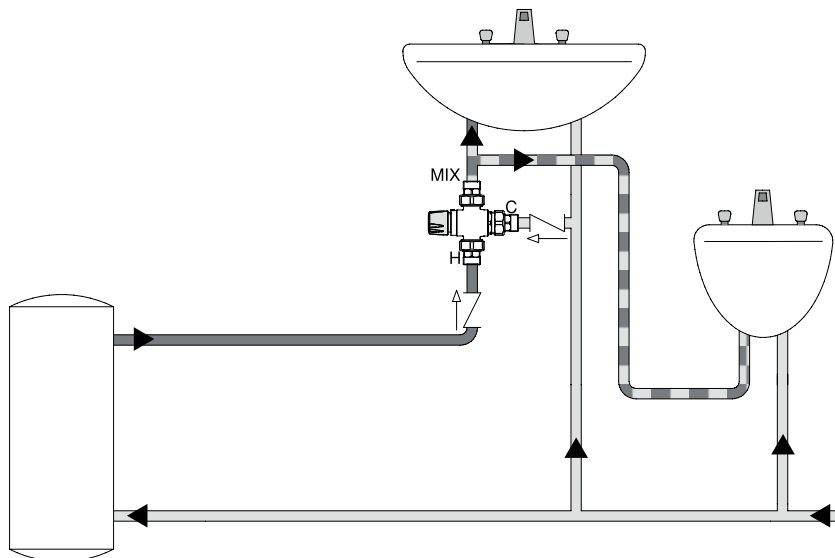
q [l/min]



Kasutusnäide

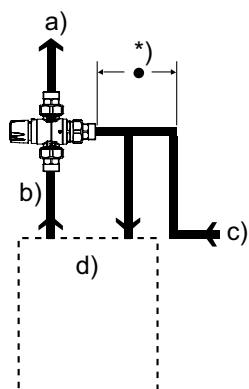
Vältimaks kuumvee konvektsiooni (iseringlust) tuleb vajadusel paigaldada tagasilöögiklapp.

Või vahetada olemasolevad kuuma ja külma vee sisendite ühendused ühenduste vastu kus on integreeritud sõel ja tagasilöögiklapp - vaata "Lisaseadmed".



TA-Mix paigaldus boileri kohale

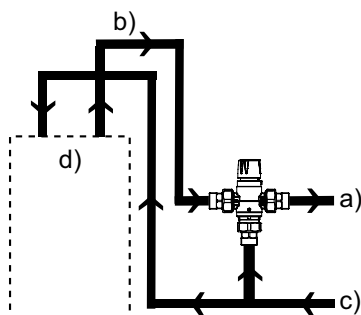
Tagasivoolu ja rõhutõusu vältimiseks külma vee torusikus tuleb teha ühendused nagu joonisel näidatud.



- a) Segatud vesi
- b) Kuum vesi
- c) Külma vesi
- d) Boiler
- *) Lühim võimalik distant

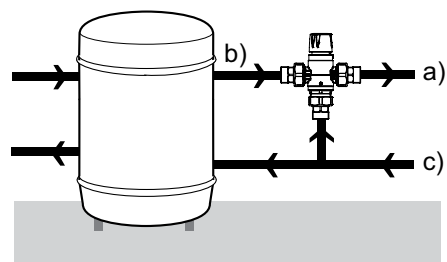
TA-Mix paigaldus boileri kõrvale

Paigaldage TA-Mix umbes 0,75 - 1,0 m boileri ülemisest osast madalamale.



- a) Segatud vesi
- b) Kuum vesi
- c) Külma vesi
- d) Boiler

Põrandale paigaldatav kalorifeer



- a) Segatud vesi
- b) Kuum vesi
- c) Külma vesi

Paigaldamine

Enne ventiili paigaldust tuleb torud läbipesta et eemaldada mustus mis võib häirida ventiili toimimist. Vajadusel tuleb paigaldada tagasilöögiklapp et vältida konvektsiooni. Või vahetada olemasolevad kuuma ja külma vee sisendite ühendused ühenduste vastu kus on integreeritud sõel ja tagasilöögiklapp - vaata "Lisaseadmed".

Kuuma vee väljavõtted enne TA-Mix ventiili

Igasugune väljavõte enne TA-Mix ventiili näiteks nõudepesumasin või midagi sarnast põhustab samaegsel kasutamisel väljuva kuuma vee temperatuuri muutusi. Seda põhjustab asjaolu et sellisel juhul kasvab kuuma vee rõhulang boileris aga külma vee rõhulang enne ventiili jääb samaks.

Kui enne ventiili on kuuma vee väljavõtteid siis tuleb enne ventiili paigaldada tagasilöögiklapp.

Käikulaskmine

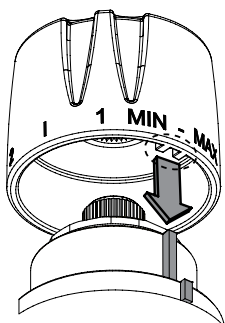
Pärast paigaldamist tuleb ventiili testida ja kasutusele võtta vastavalt allpool toodud juhiste, võttes arvesse kohalikke kehtivaid standardeid ja tegevusjuhiseid.

1. Veenduge et süsteem oleks puhas igasugusest mustusest enne kui võtate kasutusele termostaatilise segisti.
2. On soovitatav et temperatuuri seadmisel kasutatakse kalibreeritud digitaalset termomeetrit. Ventiili kasutusele võtmisel tuleb kasutuskohas mõõta segatud vee temperatuuri.
3. Maksimaalse väljund temperatuuri seadmisel tuleb arvesse võtta temperatuuri kõikumisi mis tuleneb kasutuskohtade üheagest kasutamisest. Nende tingimuste stabiliseerimine enne kasutuselevõttu on oluline.
4. Seadistage temperatuur kasutades ventiili käsiratast.

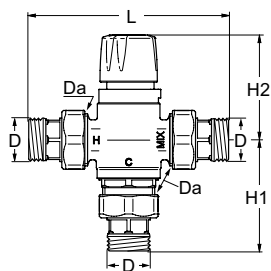
Seadete tabel

MIN	1	2	3	4	5	MAX
33°C	35°C	45°C	50°C	56°C	60°C	62°C

Seade lukustamine



Tooted



TA-Mix ühendustega

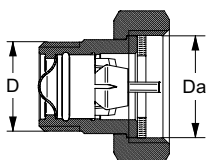
Väliskeere vastavalt ISO 228

DN	D	Da	L	H1	H2*	°C	Kvs	Toote nr
15	G1/2	G3/4	120	67	69,6	35-60	1,6	52 731-115

*) Max. kõrgus

Kvs = m³/h rõhuvahe 1 bar ja täiesti avatud ventiili korral.

Lisaseadmed



Ühendused sõela ja tagasilöögiklappiga

Olemasolevate ühenduste asendamiseks et vältida tagasivoolu.

Väliskeere ISO 228.

D	Da	Toote nr
G1/2	G3/4	344010-30400