

TA-MC55Y, TA-MC55



Ajamid

Võimekas termoelektriline ajam – 600 N

TA-MC55Y, TA-MC55

Suure jõudlusega proportsionaalsed ajamid, millel on automaatne käigupikkuse tuvastamine, mis tagab täpse moduleeriva või kolmepunktilise juhtimise, kui neid kasutatakse koos IMI Hydronic Engineering 2-tee ja 3-tee reguleeriventilidega.



Põhiomadused

> Lihtsad kasutusele võtta

Automaatne mõõtmine ja sobitamine ventiili käigupikkusega ning koormusest sõltuv lõpplülitit aitab vähendada käikulaskmis aega samas kaitstes ventiili ja ajamit ülekoormuse eest.

> Lihtne tõrkeotsing

Töökindel käsiratas käsitsi seadmiseks lihtsustab tõrkeotsingut.

> Lihtne hooldada

Ajamikorpuse kate saab lihtsalt eemaldada ja parameetreid saab paigalduskohas lihtsalt muuta.

Tehniline kirjeldus

Funktsioonid:

TA-MC55Y: Sujuvreguleerimine juhtimine.
TA-MC55: 3-punkti-juhtimine.

Toitepinge:

TA-MC55Y: 24 VAC/VDC* $\pm 10\%$
TA-MC55/24: 24 VAC/VDC* $\pm 10\%$
TA-MC55/230: 230 VAC +6%/-10%
TA-MC55/115: 115 VAC +6%/-10%
Sagedus 50-60 Hz $\pm 5\%$
*) DC – Alalisvool.

Võimsustarve:

24 V: 3,5 VA
230 V: 7 VA
115 V: 7 VA

Sisendsignaali:

TA-MC55Y:
0(2)-10 VDC 77 k Ω
0(4)-20 mA 510 Ω
Signaali suund ja algus punkt on reguleeritavad mikrolülititega.
TA-MC55 (24/230/115 V):
3-punkti-juhtimine.

Väljundsignaal:

0-10 VDC, maks. 8 mA, min. 1,2 k Ω .

Hüsterees:

0,3 V

Täpsus:

Elektriline: 0,04 VDC
Mehaaniline: 0,06 mm

Käigukiirus:

9 või 5 s/mm

Käigujõud:

600 N

Töörežiim:

S3-50% ED c/h 1200, EN 60034-1

Lõppasendis väljalülitumine:

Sõltuvalt koormusest.

Temperatuur:

Max. ümbritseva keskkonna temperatuur:
60°C
Min. ümbritseva keskkonna temperatuur:
0°C

IP Kaitseklass:

Automaatjuhtimine: IP 54
Käsijuhtimine: IP 30

Kaitseklass:

(vastavalt EN 60730)
24 V: III
230 V: II
115 V: II

Töökäik:

Maks. 20 mm
Ventiili tõstmise automaatne tuvastus (käigupikkuse kontroll).

Toitepinge:

Ajam koos terminaliga

Ühendus ventiiliga:

Ventiili külge lihtne paigaldada (M8-kruvide abil).
Mõne ventiilitüübi korral võib olla vajalik üleminekudetail. Informatsioon adapterite kohta on ventiilide andmelehel.

Värvus:

Must korpus ja punane kate.

Märgistus:

IMI TA, CE, toote number, tootenimi ja tehnilised andmed.

Kaal:

1,5 kg

Ajami variandid:

- Üleminekudetail välisseadmetega ühendamiseks.

Variantide ja lisavarustuse kohta saab teavet ettevõttelt IMI Hydronic Engineering.

Tööpõhimõte

Käsijuhtimine

Kaetud käsiratas ajami automaatse väljülitamisega.

Positsiooni näidik

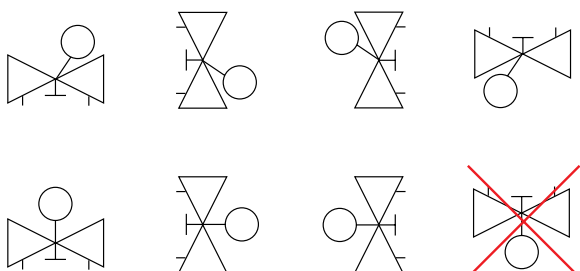
Indikaatorid ajami paigaldus vardal.

Veatuvastus

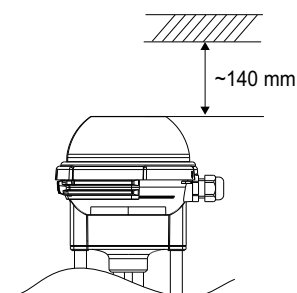
Automaatne katkenud kontrollkaabli tuvastus (ainult 2-10V / 4-20mA).

Paigaldamine

Märkus: Ajami paigaldusjuhend tuleb tähelepanelikult läbi lugeda. Ettenähtud sisetingimustes kasutamiseks. Välistingimustesse paigaldamiseks tuleb konsulteerida ettevõttega IMI Hydronic Engineering. Jahutussüsteemides peavad toru ja ventiil olema soojusisolatsiooniga kaetud.



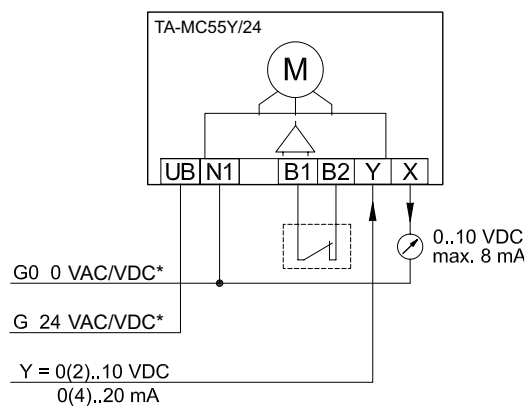
Tähelepanu!



Ühendusskeem

24 VAC/VDC*

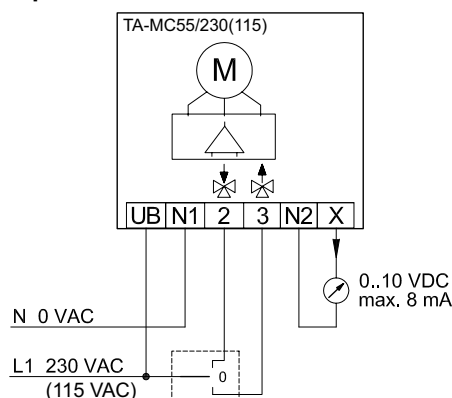
Sujuvreguleerimine 0(2)-10V, 0(4)-20 mA



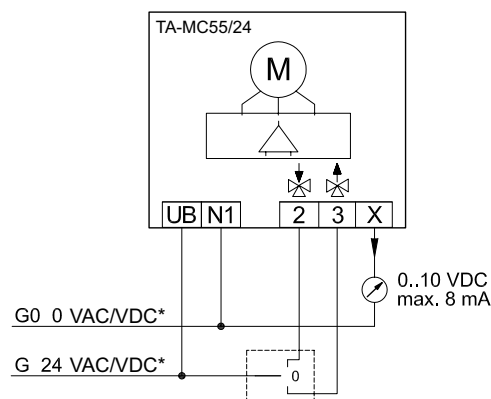
*) DC – Alalisvool.

230 VAC (115 VAC)

3-punkti



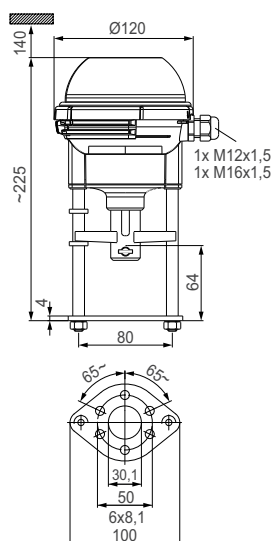
3-punkti



Klemm	Omadus
UB, N1	Toitepinge
2	Kontrollsignaal ajami spindli välja lükkamiseks
3	Kontrollsignaal ajami spindli sisse tõmbamiseks
B1, B2	Potentsiaalivaba kontakti ühendus (nt külmumiskaitse)
N2	Null potentsiaaliga signaal X- kui te kasutate ajamit 3-punkti juhtimis režiimis 230 V (115 V) saate 0 - 10V tagasiside signaali X ja N2 vahelt.
Y	Moduleeriva kontrollsignaali sisend: 0(2) - 10V or 0(4) - 20mA
X	Väljundsignaal 0 - 10V max. 8mA

TA-MC55/24V/230V/115V 3-punkti-juhtimise korral saab ajami töösuunda muuta, kui vahetada juhtmed ajami klemmidel 2 ja 3.

Tooted

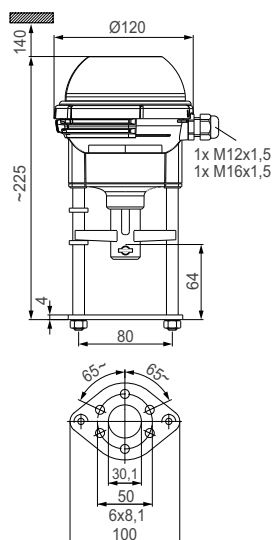


TA-MC55Y

Toitepinge	Sisendsignaal	Toote nr
24 VAC	0(2)-10 VDC, 0(4)-20 mA	61 055-003
24 VDC*	0(2)-10 VDC, 0(4)-20 mA	61 055-004

*) DC – Alalisvool.

Mõned ventiili tüübid võivad vajada adapterit. Informatsioon adapterite kohta on ventiilide andmelehel.



TA-MC55

Toitepinge	Sisendsignaal	Toote nr
24 VAC	3-punkti	61 055-001
24 VDC*	3-punkti	61 055-402
230 VAC	3-punkti	61 055-002
115 VAC	3-punkti	61 055-302

*) DC – Alalisvool.

Mõned ventiili tüübid võivad vajada adapterit. Informatsioon adapterite kohta on ventiilide andmelehel.

Lisaseadmed

Spindlisoojendid

TA-MC55, TA-MC55Y, TA-MC100, TA-MC160

ACV 13	Toitepinge	Toote nr
	24 VAC	68 013-015

IMI Hydronic Engineering jätab endale õiguse selles dokumendis kirjeldatud tooteid, tekste, fotosid, graafikuid ja skeeme muuta ilma ette teatamata ja põhjust nimetamata. Kõige ajakohasem teave toodete ja nende tehniliste andmete kohta on esitatud veebilehel www.imi-hydronic.com.