

Simply Vento



Tsüklon vaakum degasaator
Küttesüsteemidele

Simply Vento

Simply Vento on tsüklooniline vaakum degasaator küttesüsteemidele. Protsessi käigus pöörleb vesi spetsiaalses tsükloonilises vaakum anum, gaasid eraldatakse veest täielikult. See sobib eriti hästi suurt jõudlust, kompaktselt disaini ja täpsust vajavate rakenduste jaoks. Uus juhtpaneel **BrainCube Connect** tagab uue ühenduvustaseme, võimaldades side loomist BMS-süsteemi ja teiste BrainCube'idega ning rõhuhoidmissüsteemi kaugjuhtimist reaalajas jälgimise kaudu.



Põhiomadused

- > **Suure tõhususega tsüklooniline vaakumdegaseerimine**
Märkimisväärselt kõrgem efektiivsus kui enamikel teistel vaakumdegaseerimis süsteemidel.
- > **Valikuline heli summutav seinakinnitus**
Vento Compact paigaldamiseks kohta mis on eriti tundlik konstruktsiooni kaudu leviva heli suhtes.
- > **Kompaktne disain põrandale või seinale paigaldamiseks**
- > **Kiirühendamine ja -käivitus**
Ühendage seade agregaadiga
Ühendage elektritoide
Järgige juhtpaneelil BrainCube kuvatavaid juhiseid
- > **Lihtne kasutuselevõtt, kaugjuurdepääs ja tõrkeotsing**
Standardised integreeritud ühendused meie IMI veebiserveri ning BMS-iga.

Tehniline kirjeldus – Juhtseade TecBox

Kasutusvaldkond:

Küttesüsteemid. Süsteemidele vastavalt standardile EN 12828, EN 12976, ENV 12977, EN 12952, EN 12953.

Vedelik:

Mittekorrodeeriv ja mittetoksiline vedelik. Antifriisi sisaldus kuni 50%.

Rõhk:

Min lubatud rõhk, PSmin: -1 baari
Max lubatud rõhk, PS: 10 bar

Temperatuur

Min lubatud temperatuur, TSmin: 0 °C.
Max lubatud temperatuur, TS: 90 °C.
Max lubatud välistemperatuur, TA: 40 °C.
Min lubatud välistemperatuur, T Amin: 0 °C.

Toitepinge:

1 x 230 V (± 10 %) / 50 Hz

Elektriühendused:

Kaitsmed tuleb valida vastavalt võimsusele ja kohalikele normidele.
3 kolm potentsiaalivaba väljundit (NO) välise alarmi kuvamiseks (230 V, max 2 A).
Üks RS 485 sisend/väljund.
Üks Etherneti RJ45 pistikupesaga.
Üks USB-jaoturi pistikupesaga.

Korpuse kaitseklass:

IP 54 vastavalt standardile EN 60529.

Mehaanilised ühendused:

Sin1: sisselase süsteemist G1/2"
Sout: väljalase süsteemi G1/2"

Materjalid:

Ainega kokkupuutuvad metallkomponendid: süsinikteras, malm, roostevaba teras, AMETAL®, messing, punapronks.

Transportimine ja ladustamine:

Hoida külmumise eest kaitstud ja kuivas kohas.

Standardid:

Konstrueeritud direktiivi LV-D. 2014/35/EU, EMC-D. 2014/30/EU kohaselt.

Funktsioonid, varustus, omadused

Juhtseade TecBox

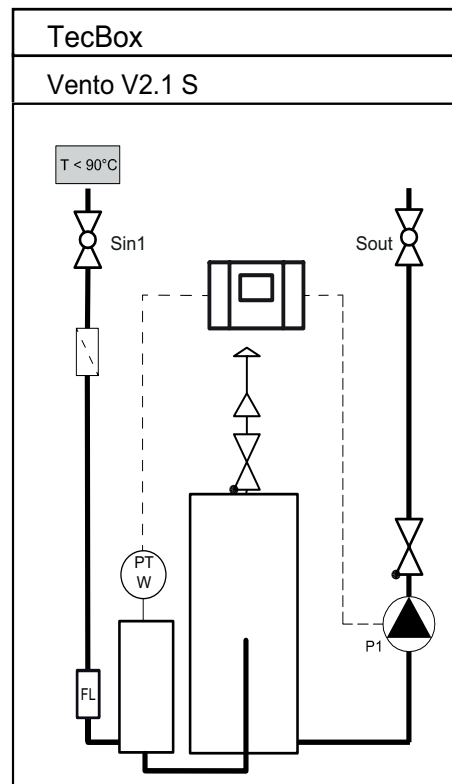
- BrainCube Connect süsteemi intelligentseks, täisautomaatseks ja ohutuks kasutamiseks. Iseoptimeeriv koos mälufunktsiooniga.
- Survetundlik valgustusega värviline 3,5" TFT-puutekraan. Veebiliides kaugjuhtimise ja reaajas jälgimisega. Kasutajasõbralik toimingupõhine menüüpaigutus libistamis- ja toksamisfunktsiooni, astmelise käivitusprotsessi juhendi ja abiteavet sisaldavate hüplikandega. Kõigi oluliste parameetrite ja tööoleku kuvamine lihtsa tekstina ja/või graafiliselt (mitmekeelne).
- Standardsed integreeritud ühendused (Ethernet, RS 485) IMI veebiserveri ja BMS-iga (Modbusi ja IMI Pneumatexi protokoll).
- Tarkvaravärskendused ja andmelogimine USB-ühenduse kaudu.
- Andmete logi ja süsteem analüüs, kronoloogiline sõnumimälu tähtsuse järgi, kaugjuhitav reaajas vaatega.
- Kvaliteetne metallkate.

Vaakumdegaseerimine

- Umbes 200 l/h läbilasekevõime süsteemi degaseerimiseks.
- Vacuplit: degaseerimisprogrammid pideva töö jaoks tsüklonitehnoloogiaga. Kui süsteemivesi on ligi 100% gaasiga küllastunud.
- Oxystop degaseerimine: Degaseerib ohutult süsteemi spetsiaalse disainiga tsüklonpaagis (Tecboxi sees). Kaitseb süsteemi korrosiooni eest.

Põhiskeem

Simply Vento

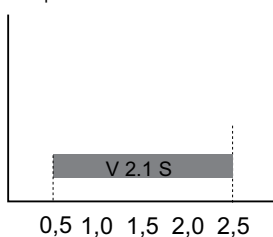


DNe standard väärtused Simply Vento ühendus torustikule

		Simply Vento
Pikkus kuni u 10 m	DNe	25
Pikkus kuni u 20 m	DNe	25
Pikkus kuni u 30 m	DNe	32

Valik

Töövahemik dpu
Tüüp

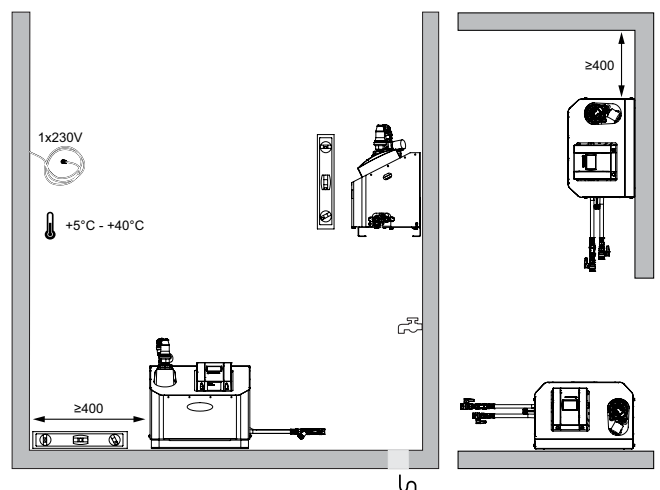


dpu

		Simply Vento
dpu min.	bar	0,5
dpu max.	bar	2,5

Paigaldamine

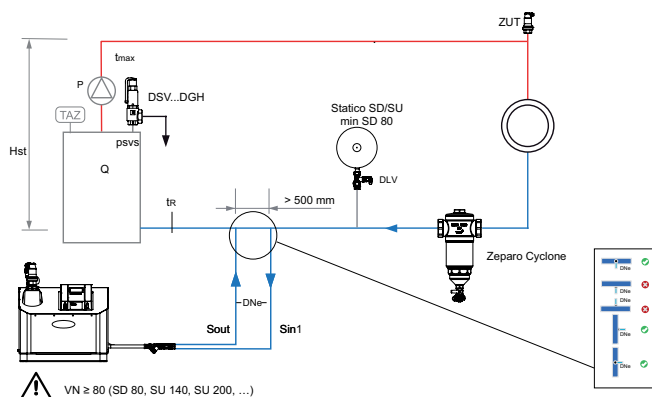
Simply Vento



Näited rakendamisest

Küttesüsteemide näide, tagasivoolu temperatuur $tr \leq 90 \text{ }^\circ\text{C}$

(võib vajada muudatusi, et vastata kohalikele seadustele)

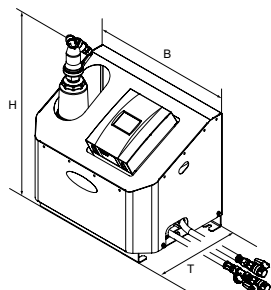


Zeparo

Kõrgematesse punktidesse paigaldatud õhutajad Zeparo ZUT või ZUP õhutavas süsteemi täitmise käigus.

Zeparo Cyclone: separaator hõljumi ja magnetiidi eraldamiseks pigaldatakse küttesõlme peamisele tagasivoolu torule.

Juhtseade TecBox, Simply Vento (küte)



Simply Vento

Tsükloniline vaakum degaseerimis seade. 1 pump, 1 tsükloniline vaakum degaseerimis seade, ja BrainCube Connect juhtmoodul.

2 ühendusvoolikut kuuventiilidega. Ühendused G1/2".

Tüüp	B	H	T	m [kg]	Pel [kW]	VNd [m³]	SPL [dB(A)]	dpu [bar]	Toote nr
10 bar (PS)									
V 2.1 S	520	575	350	30	0,75	10	~55*	0,5 - 2,5	303030-10400

T = seadme sügavus

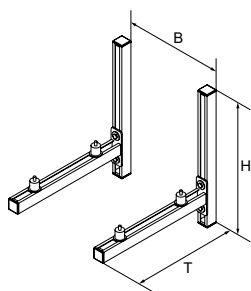
VNd = seadme projekteeritud veemahutavus

Pel = elektriline võimsustarve

dpu = tööõhkude vahemik

*) Pumba töö

Heli summutav seinakinnitus Vento VS/VF jaoks



Seinakinnitus WB VSF

Heli summutav seinakinnitus Simply Vento Connect ja Vento Compact Connect jaoks.

Vähendab konstruktsiooni kaudu leviva heli ülekannet seadmelt paigaldus seinale miinimumini.

Tüüp	B	H	T	m [kg]	Toote nr
WB VSF	376	500	520	7,5	301032-30021

B = Mõõt tsentrist tsentrisse optimaalseks paigalduseks

IMI Hydronic Engineering jätab endale õiguse selles dokumendis kirjeldatud tooteid, tekste, fotosid, graafikuid ja skeeme muuta ilma ette teatamata ja põhjust nimetamata. Kõige ajakohasem teave toodete ja nende tehniliste andmete kohta on esitatud veebilehel www.imi-hydronic.com.