

# Raditec



**Return Lockshield**  
Radiatori sulgeventiil

# Raditec

Raditec-sulgeventiili kasutatakse pumbaringlusega kütte- ja jahutussüsteemides.

## Põhiomadused

- > Lihtne kasutada 8 mm kuuskantvõtmega
- > Eelseadistatav kasutades sulg- ja reguleerkoonust



## Tehniline kirjeldus

### Kasutusvaldkond:

Kütte- ja jahutussüsteemid

### Funktsioonid:

Eelseadistus  
Sulgemine

### Suurus:

DN 10-15

### Rõhuklass:

PN 10

### Temperatuur:

Maksimaalne töötemperatuur: 95°C  
Minimaalne töötemperatuur: 0°C

### Materjal:

Ventiili korpus: Messing  
Ventiili südamik: Messing  
Spindli tihend: EPDM rõngastihendid  
Kaitsekork: Messing  
Korgi tihend: PVC  
Nippel ja ühendusmutter: Messing  
Ühendusnippli tihend: NBR rõngastihendid

### Pinnatöötlus:

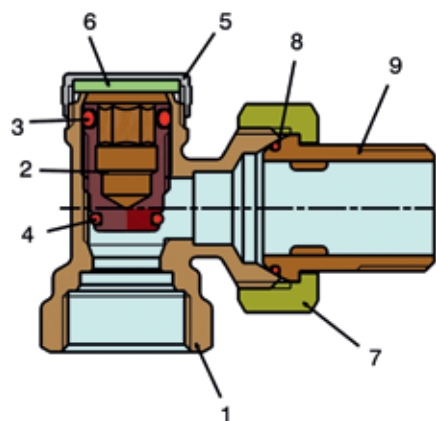
Ventiili korpus ja liitmikud on nikeldatud.

### Toruühendus:

Sisekeere keermetatud torudele.

**Märkus:** Raditec ei sobi kasutamiseks koos surveeliitmikega.

## Ehitus



1. Messingust valmistatud korpus, nikeldatud
2. Ventiili südamik messing
3. EPDM rõngastihendid
4. EPDM rõngastihendid
5. Sulgkork messing, nikeldatud
6. PVC-tihend
7. Ühendusmutter messing, nikeldatud
8. NBR rõngastihendid
9. Keermestatud nippel, nikkel

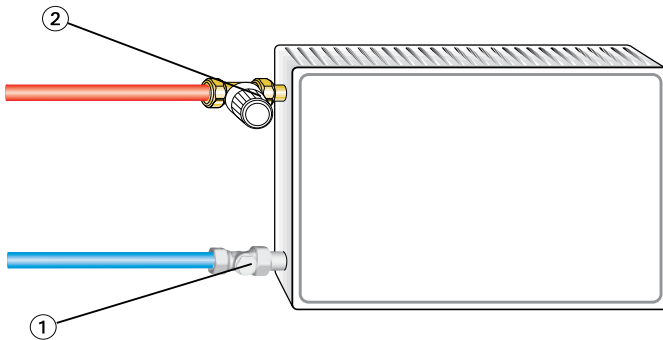
## Kasutusala

Raditec sulgventiili kasutatakse pumbaringlusega kütte- ja jahutussüsteemides.

Sisekeermega versioonid DN 10 kuni DN 15 nurk ja sirge mudel võimaldavad mitmekülget keermesühenduse kasutamist. Sobib individuaalseks sulgemiseks, näiteks radiaatori sulgemine dekoreerimis ja hooldustöödeks ilma et see mõjutaks teiste radiaatorite toimimist.

Spetsiaalne sulg- ja reguleerkoonuse kombinatsioon võimaldab nii sulgemist kui hüdraulilist tasakaalustamist. Tagades nii nõutava vooluhulga igale küttekehale.

### Kasutusnäide



1. Raditec
2. Termostaatventiil

### Märkused

Et vältida kahjustusi ja katlakivi teket veega küttesüsteemides peab soojusülekanne vedelik vastama VDI juhendile 2035.

Tööstulike ja kaugküttesüsteemides, vaata VdTÜV ja 1466/AGFW FW 510 vastavaid eeskirju.

Soojusülekanne vedelikel mis sisaldavad mineraalõli või mineraalõli sisaldavaid määdeaineid võib olla väga negatiivne efekt ning tavaliselt viib see EPDM tihendi lagunemiseni.

Kui kasutada nitritivaba külmaainet ja korrosioonivastaseid lisandeid koos etüleenglükooliga, pööra erilist tähelepanu detailidele mis on väljatoodud tootja dokumentatsioonis, eriti mis puudutab konsentratsiooni ja lisandeid.

## Kasutamine

### Sulgemine

Raditec sulgventiili saab avada ja sulgeda 7 mm kuuskantvõtmega. Ventili sulgemiseks tuleb koonust keerata päripäeva. Kui sulgventiili kasutatakse hüdrauliliseks tasakaalustamiseks tuleb ära lugeda ringid kuni sulgumiseni. Ventili avades tuleb ventiili lahti keerata sama arv ringe et seadistus taastada.

### Reguleerimine

Tasakaalustamise seadistamiseks tuleb ventiil täielikult sulgeda 7 mm kuuskantvõtmega ja seejärel avada nõutav arv pööreid.

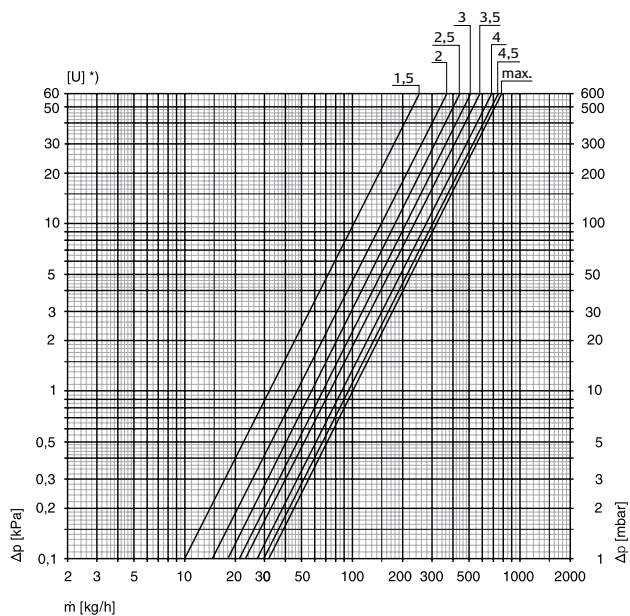
Pöörete arvu saab kindlaks teha diagrammilt. Tehase seade on täiesti suletud asend.

## Tehnilised andmed

### Diagramm DN 10 (3/8")

Nurkventiil / Sirgeventiil

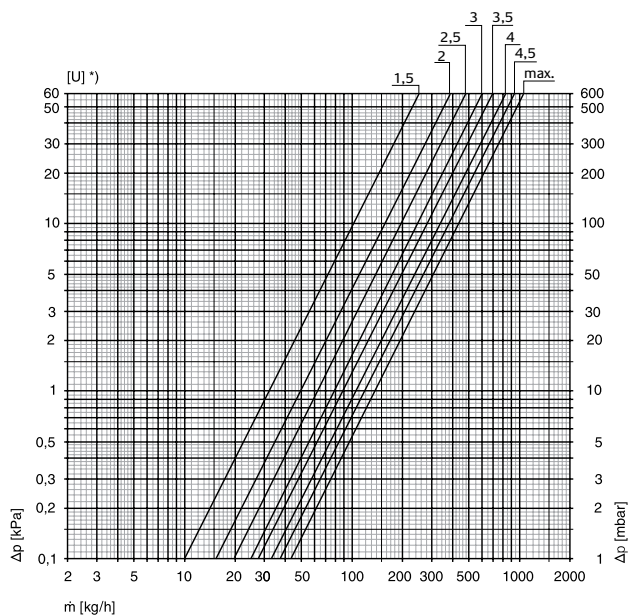
\*) Pöörete arv seadistamiseks



### Diagramm DN 15 (1/2")

Nurkventiil / Sirgeventiil

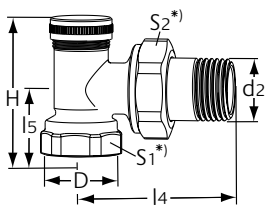
\*) Pöörete arv seadistamiseks



DN		Kv-väärtus Seatud pöörete [U]							Kvs
		1,5	2,0	2,5	3,0	3,5	4,0	4,5	
10	(3/8")	0,32	0,47	0,57	0,68	0,74	0,87	0,95	1,01
15	(1/2")	0,32	0,49	0,62	0,79	0,89	1,04	1,19	1,36

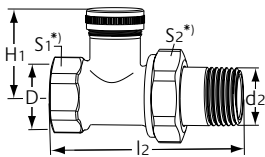
Kv/Kvs = m<sup>3</sup>/h rõhuvahe 1 bar.

## Tooted



### Nurkliitmik

DN	D	d2	I4	I5	H	Kvs	Toote nr
10	Rp3/8	R3/8	49	23	45	1,01	0381-01.000
15	Rp1/2	R1/2	49	23,5	46,5	1,36	0381-02.000



### Otseliitmik

DN	D	d2	I2	H1	Kvs	Toote nr
10	Rp3/8	R3/8	66	29	1,01	0382-01.000
15	Rp1/2	R1/2	67	30	1,36	0382-02.000

\*) S1: DN10=22mm, DN15=25mm

S2: DN10=27mm, DN15=30mm

Kvs = m<sup>3</sup>/h rõhuvahe 1 bar ja täiesti avatud ventiili korral.

