

Multibox Eclipse



Põrandakütte automaatika

Süvistatav individuaalne ruumi kontroller automaatse vooluhulga piirajaga põrandaküttesüsteemidele

Multibox Eclipse

Multibox Eclipse on mõeldud kasutamiseks individuaalseks ruumi temperatuuri kontrollimiseks või maksimaalse tagasivoolu temperatuuri piiramiseks põrandaküttesüsteemis. Integreeritud vooluhulga piiraja tagab et soovitud vooluhulka ei ületada. Ebatäpse paigalduse kompenseerimiseks võimalik katet keerata 6° mõlemale poole. Katte kinnituskruvid on varjatud. Reguleeritavad ühendused erinevatele seina konstruktsioonidele, 30 mm sügavuse kompenseerimise võimalus.



Põhiomadused

- > **Sisseehitatud vooluhulga piiraja**
Väldib üleliikset vooluhulka
- > **Lihne vooluhulga seadistamine**
Erinevatele küttekoozumustele.
- > **Ebatäpse paigalduse kompenseerimiseks võimalik katet keerata 6° mõlemale poole**
- > **Reguleeritavad ühendused erinevatele seina konstruktsioonidele, 30 mm sügavuse kompenseerimise võimalus**

Tehniline kirjeldus

Kasutusala:

Põrandakütte süsteemid, seinaküttesüsteemid, kombineeritud põrand/radiaatorküttesüsteemid

Funktsioonid:

Multibox Eclipse K:

Individuaalne ruumitemperatuuri kontroll, Automaatne vooluhulga piiramine, Sulgemine, Õhutamine

Multibox Eclipse RTL:

Tagasivoolu maksimaalse temperatuuri piiramine, Automaatne vooluhulga piiramine, Sulgemine, Õhutamine

Multibox Eclipse K-RTL:

Individuaalne ruumitemperatuuri kontroll, Tagasivoolu maksimaalse temperatuuri piiramine, Automaatne vooluhulga piiramine, Sulgemine, Õhutamine

Suurus:

Ventili suurus DN 15.
Paigaldus karbi üld sügavus 60 mm.
Paindlik paigaldus tänu reguleeritavale vahele paigaldus karbi ja katte vahel kuni 30 mm.
Kattega võib kompenseerida paigaldus karbi viltu paigaldust kuni 6° mõlemale poole.
Vaata ka "Mõõtmeid".

Rõhuklass:

PN 10

Temperatuur:

Max. töötemperatuur: 90°C
Min. töötemperatuur: -10°C
Kõikide Multibox mudelite puhul veenduge et süsteemi pealevoolu temperatuur sobib põrandakütte seadistamiseks.
Vaata ka "Informatsioon"!

Seadistusvahemik:

Termostaatpea K:
6°C – 28°C
Tagasivoolu temperatuuri piirik RTL:
0°C – 50°C

Vooluhulgad:

Vooluhulka saab eelseadistada vahemikus: 10-150 l/h.
Tehaseseadistus: käiku laskmise asend.

Rõhkude vahed (ΔpV):

Max. rõhuvähe:
60 kPa (<30 dB(A))
Min. rõhuvähe:
10 – 100 l/h = 10 kPa
100 – 150 l/h = 15 kPa

Materjal:

Klapikorpused: korrosioonikindel gunmetal
O-rõngad: EPDM-kumm
Klapiketas: EPDM-kumm
Tagasilükkevedru: roostevaba teras
Klapi vahedetail: vask, PPS (polüfenüülsulfiid) ja SPS (sündiotaktiline polüstüreen)
Spindel: Niro-terasest O-rõngaga topeltkinnitusega spindel. Välise O-rõnga saab vahetada süsteemi kuivendamata.
Plastikust osad ABS ja PA.
Andur element: Termostaatpea K vedelik täitega. Tagastuva temperatuuri piiraja (RTL) täidetud paisuva ainega.

Pinnatöötlus:

Kate ja nähtav raam valge RAL 9016.

Märgistus:

THE, voolusuuna nool, II+ tähis.

Toruühendus:

G3/4 koonus ühendus mis sobib plastik, vask, täpisterastoru ja kihtsein torude surveliitmikele.

Ehitus

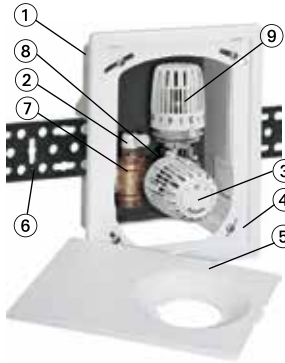
Multibox Eclipse K



Multibox Eclipse RTL



Multibox Eclipse K-RTL



1. Paigaldus karp
2. Õhutusventiil
3. Termostaatpea K
4. Raam
5. Katteplaat
6. Kinnitusriba
7. Ventili korpus korrosiooni kindel gunmetal
8. Termostaatsüdamik vooluhulga piirajaga
9. Tagastuva temperatuuri piiraja (RTL)

Kasutusala

Multibox Eclipse K

Multibox Eclipse K kasutatakse individuaalseks ruumi temperatuuri juhtimiseks, näiteks põrandaküte koos madala temperatuurilise küttesüsteemiga.

Multibox Eclipse K saab kasutada ka seinaküttesüsteemdes.

Multibox Eclipse RTL

Multibox Eclipse RTL kasutatakse tagasivoolu maksimaalse temperatuuri reguleerimiseks, näiteks kombineeritud põranda/radiaatorküttesüsteemis põranda temperatuuri juhtimiseks.

Kontrollitakse ainult tagastuvat temperatuuri.

Multibox Eclipse K-RTL

Multibox Eclipse K-RTL kasutatakse individuaalseks ruumi temperatuuri ja maksimaalse tagastuva temperatuuri juhtimiseks, näiteks kombineeritud põranda/radiaatorküttesüsteemis.

Multibox Eclipse K-RTL saab kasutada ka seinaküttesüsteemides.

Multibox Eclipse kõigi mudelite puhul seadistatakse vajalik vooluhulk otse iga ringi vooluhulga piirajalt lihtsalt ühe pööramisega. Seadistatud vooluhulka ei ületada kunagi. Seda isegi siis kui diferentsiaalrõhk süsteemis tõuseb tänu koormuse muutumisele - teised ventiilid sulguvad või toimub hommikune süsteemi käivitus reguleerib piiraja vooluhulga seadistatud väärtusele.

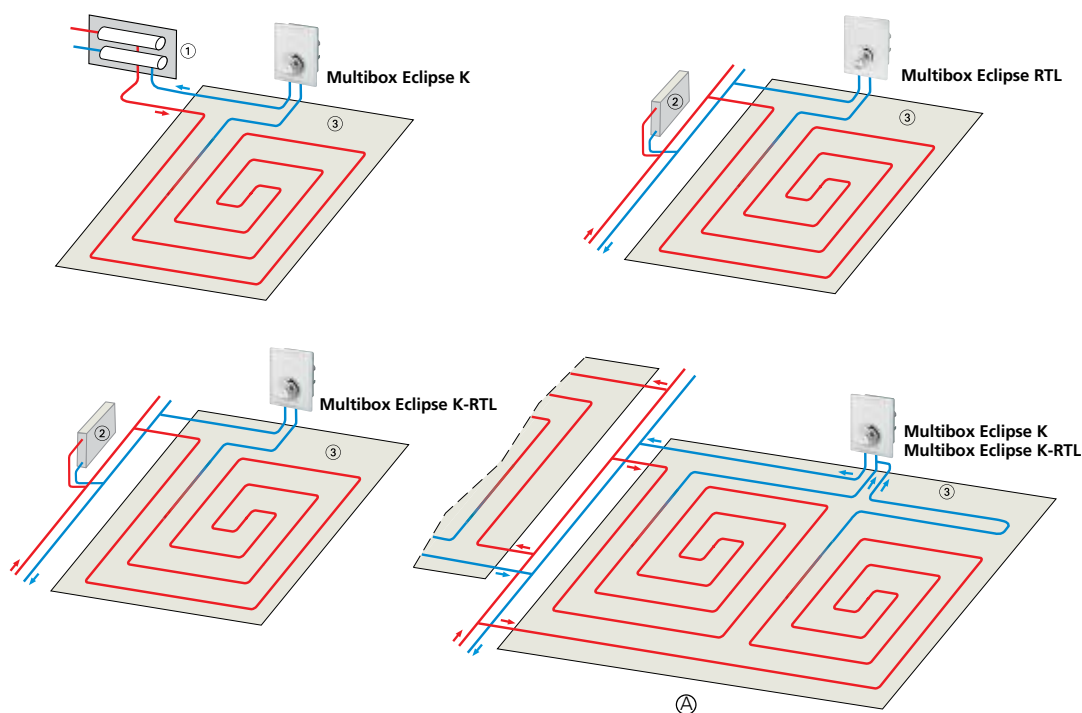
Kombineeritud põranda-radiaatorküttesüsteemis tuleb koos Multibox Eclipse-ga kasutada järgmisi automaatse vooluhulga piirajaga (AFC) ventiile:

- Eclipse termostaatventiile,
- Multilux 4-Eclipse-Set vannitoa radiaatoritel ja altühendusega radiaatoritel.

Müra

Et tagada müravaba toimimine peavad olema täidetud järgmised tingimused:

- Diferentsiaalrõhk ventiilil Eclipse F ei tohi ületada 60 kPa = 600 mbar = 0,6 bar (<30 dB(A)).
- Vooluhulk peab olema korrektselt seadistatud.
- Süsteem peab olema täielikult deareeritud.

Kasutusnäide

1. Kollektor
2. Radiaator koos Eclipse
3. Põrandakütte ala

A. Põrandaküte ilma tsentraalse kollektorita, näiteks kaks ühepikkust ringi ruumi kohta ja Multibox (vaata Planeerimisteave).

Funktsioon**Multibox Eclipse K**

Kontrolli aspektist on Multibox Eclipse K puhul kasutusel termostaatventiil mida saab käsitleda kui pideva proportsionaalse kontrollarina (P-kontroller) mis ei vaja lisa energiat. See ei vaja elektriühendust ega muud välist enrgiaallikat. Õhutemperatuuri muutused ruumis (kontrollitav muutuja) mõjub proportsionaalselt ventiili käigule (korrigeeritav muutuja). Ruumi õhutemperatuuri tõusu, näiteks päikese tõttu, tulemusel temperatuurianduris olev vedelik paisub ja mõjutab gofreeritud toru. Selle tulemusena ventiili spindle sulgub ja vähendab vedeliku tagasivoolu põrandaküttingist. Ruumi temperatuuri langemise korral toimub vastupidine protsess.

Vooluhulga piirajalt seadistatud vooluhulka [l/h] ei ületada kunagi. Seda isegi siis kui diferentsiaalrõhk süsteemis tõuseb tänu koormuse muutumisele - teised ventiilid sulguvad või toimub hommikune süsteemi käivitus - Multibox Eclipse K garanteerib soovitud vooluhulga.

Multibox Eclipse RTL

Kontrolli aspektist on Multibox Eclipse RTL puhul kasutusel termostaatventiil mida saab käsitleda kui pideva proportsionaalse kontrollarina (P-kontroller) mis ei vaja lisa energiat. See ei vaja elektriühendust ega muud välist enrgiaallikat.

Läbi voolava vedeliku temperatuuri muutus (kontrollitav muutuja) mõjub proportsionaalselt ventiili käigule (korrigeeritav muutuja) ja kantakse tänu termilisele juhtivusele edasi andurile. Igasugune tagasivoolu temperatuuri tõus näiteks põrandakütte vähenenud võimsuse väljastuse tõttu temperatuur anduris tõuseb mille tulemusel aine anduris paisub. Selle tulemusena ventiili spindle sulgub ja vähendab vedeliku tagasivoolu põrandakütte ringist. Temperatuuri langemise korral toimub vastupidine protsess.

Ventiil avaneb kui seatud piirväärtus on ületatud.

Vooluhulga piirajalt seadistatud vooluhulka [l/h] ei ületada kunagi. Seda isegi siis kui diferentsiaalrõhk süsteemis tõuseb tänu koormuse muutumisele - teised ventiilid sulguvad või toimub hommikune süsteemi käivitus - Multibox Eclipse RTL garanteerib soovitud vooluhulga.

Multibox Eclipse K-RTL

Kontrolli aspektist on Multibox Eclipse K-RTL puhul kasutusel termostaatventiil mida saab käsitleda kui pideva proportsionaalse kontrollarina (P-kontroller) mis ei vaja lisa energiat. See ei vaja elektriühendust ega muud välist enrgiaallikat.

Õhutemperatuuri muutused ruumis (kontrollitav muutuja) mõjub proportsionaalselt ventiili käigule (korrigeeritav muutuja). Ruumi õhutemperatuuri tõusu, näiteks päikese tõttu, tulemusel temperatuurianduris olev vedelik paisub ja mõjutab gofreeritud toru. Selle tulemusena ventiili spindle sulgub ja vähendab vedeliku tagasivoolu põrandakütte ringist. Ruumi temperatuuri langemise korral toimub vastupidine protsess.

Multibox Eclipse K-RTL on lisaks varustatud tagastuva temperatuuri piirajaga (RTL) mis ei lase ületada seatud tagasivoolu temperatuuri. Ventiil avaneb kui seatud piirväärtus on ületatud.

Vooluhulga piirajalt seadistatud vooluhulka [l/h] ei ületada kunagi. Seda isegi siis kui diferentsiaalrõhk süsteemis tõuseb tänu koormuse muutumisele - teised ventiilid sulguvad või toimub hommikune süsteemi käivitus - Multibox Eclipse K-RTL garanteerib soovitud vooluhulga.

Temperatuuri seaded

Termostaatpea K

Seade number	*	1)	2	3	4	5
Toatemperatuur [°C]	6	12	14	16	20	24	28

Tagasivoolutemperatuuri piirik (RTL)

Seade number	0	1	2	3	4	5
Tagastuv temperatuur [°C]	0	10	20	30	40	50

(Avanemis temperatuur)

Kasutamine

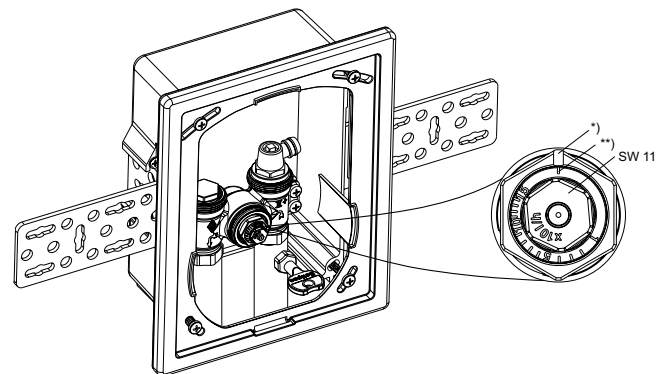
Vooluhulga sedistus

Sujuv reguleerimine 1 kuni 15 (10 - 150 l/h).

Seadet saab muuta spetsiaalse võtmega (Toote nr. 3930-02.142) või 11 mm mutrivõtmega et vältida mittesoovitav seade muutmist.

- Pane seadistus võti või mutrivõti seadistus mutrile ja keera see soovitud asendisse.
- Pööra soovitud eelseade väärtus kohakuti ventiili südamikul oleva märkega (vaata joonist).
- Eemalda võti või 11 mm mutrivõti. Ventiil on seadistatud.

Esikülje ja külje vaade



*) Märge

**) Käiku laskmise asend

Seade	1	I	I	I	5	I	I	I	I	10	I	I	I	I	15
l/h	10	20	30	40	50	60	70	80	90	100	110	120	130	140	150

P-ala [xp] max. 2 K.

P-ala [xp] max. 1 K kuni 90 l/h.

Seadete tabel

Seadeväärtused erinevate soojusvõimsuste ja süsteemi temperatuuri vahe korral

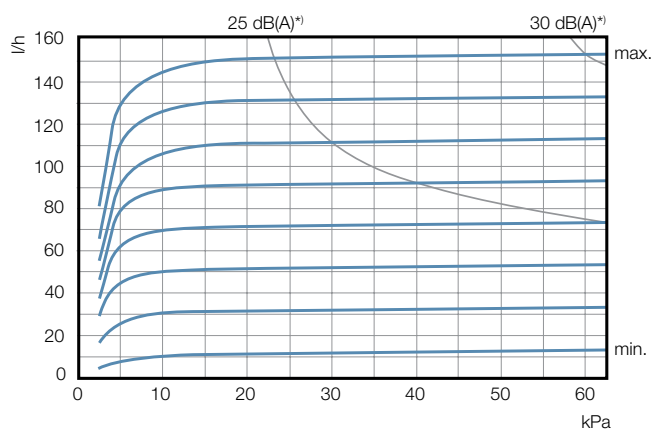
Q̇ [W]	200	250	300	400	500	600	700	800	900	1000	1200	1400	1600	1800	2000	2200	2400	2600	
Δt [K]	l/h																		
5	3	4	5	7	9	10	12	14											
8	2	3	3	4	5	7	8	9	10	11	13	15							
10	2	2	3	3	4	5	6	7	8	9	10	12	14						
15	1	1	2	2	3	3	4	5	5	6	7	8	9	10	12	13	14	15	

Δp min. 10 - 100 l/h = 10 kPa
 Δp min. 100 - 150 l/h = 15 kPa

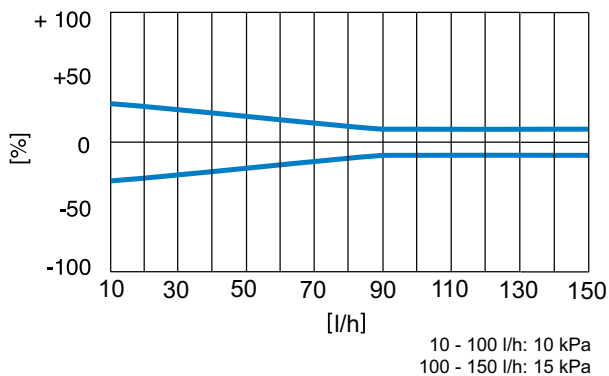
Q = Radiatori võimsus
 Δt = Temperatuuride vahe
 Δp = Diferentsiaalrõhk

Näide:
 Q = 1000 W, Δt = 8 K
 Seade väärtus: 11 (=110 l/h)

Diagramm



Vähene vooluhulga kõikumine



Informatsioon

Planeerimine

- **Kõigi Multibox mudelite puhul tuleb jälgida et süsteemi pealevoolu temperatuur oleks sobiv põrandakütte.**
- **Kõik Multibox tuleb ühendada põrandakütte tagastuva toru peale. Jälgige voolu suunda (vaata kasutamise näited).**
- Sõltuvalt torustiku takistusest on kõik Multibox mudelid sobivad umbes 20 m² suurusele alale.
- 12 mm sise diameetriga toru pikkus ei tohi ületada 100 m.
- Kütte alale >20 m² ja/või toru pikkusega >100 m, tuleb kasutada kolmikut et paigaldada kaks ühe pikkust ringi (vaata kasutamise näited).
- Tagamaks süsteemi müravaba toimimise tuleb jälgida et rõhulang ventiilis ei ületaks 0,6 bar.
- Põrandaküttetoru tuleb paigaldada spiraalselt (vaata kasutamise näited).
- RTL seade väärtus ei tohi olla alla ruumi temperatuuri – vastasel juhul see ei avane.

Meedium

Et vältida kahjustusi ja katlakivi teket veega küttesüsteemides peab soojusülekande vedelik vastama VDI juhendile 2035. Tööstulike ja kaugküttesüsteemides, vaata VdTÜV ja 1466/AGFW FW 510 vastavaid eeskirju.

Soojusülekande vedelikel mis sisaldavad mineraalõli või mineraalõli sisaldavaid määdeaineid võib olla väga negatiivne efekt ning tavaliselt viib see EPDM tihendi lagunemiseni.

Kui kasutada nitritivaba külmaainet ja korrosioonivastaseid lisandeid koos etüleenglükooliga, pööra erilist tähelepanu detailidele mis on väljatoodud tootja dokumentatsioonis, eriti mis puudutab konsentratsiooni ja lisandeid.

Funktsionaalne küte

Funktsionaalse kütte puhul jälgige standardit EN 1264-4.

Funktsionaalse kütte esmane sisselülitamine:

- Tsement: 21 päeva peale valu
- Anhüdriid 7 päeva peale valu

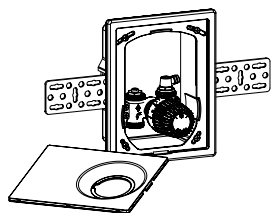
Alustage 20 °C - 25 °C pealevoolu temperatuuriga ja hoidke seda 3 päeva. Seejärel seatke maksimaalsele projekteeritud temperatuurile ja hoidke seda 4 päeva. Pealevoolu temperatuuri tuleb reguleerida kütte allikast. Keerake ventiili kaitsekorki vastupäeva et avada ventiil või seadke RTL asendisse 5.

Vaadake materjali tootja teavet!

Ärge ületage maksimaalset põrandakütte temperatuuri torus:

- Tsement ja anhüdriid: 55 °C
- Asfalt: 45 °C
- vastavalt materjali tootja soovitudele!

Tooted



Multibox Eclipse K

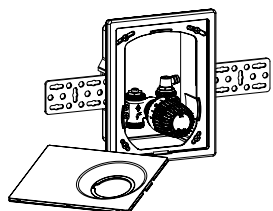
Termostaat ventiiliga

Värv

Kate ja termostaatpea K valge RAL 9016

Toote nr

9318-00.800



Multibox Eclipse RTL

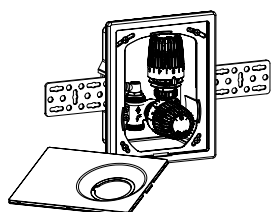
Tagastuva temperatuuri piiraja (RTL)

Värv

Kate ja termostaatpea RTL valge RAL 9016

Toote nr

9319-00.800



Multibox Eclipse K-RTL

Termostaatventiili ja tagastuva temperatuuri piiraja (RTL)

Värv

Kate ja termostaatpea K valge RAL 9016

Toote nr

9317-00.800

Lisaseadmed

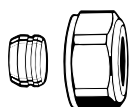


Seadistusvõti

Eclipse jaoks. Värv oranž.

Toote nr

3930-02.142

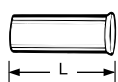


Surveliitmik

Vask- või terastorudele vastavalt standardile DIN EN 1057/10305-1/2. Väliskeermega ühendus G3/4 vastavalt standardile DIN EN 16313 (eurokoonus). Metalltorude ühendus. Nikeldatud vask. 0,8–1 mm seinapaksusega torudega tuleks kasutada tugihülssi. Järgige toru tootja juhiseid.

Torule Ø

Torule Ø	Toote nr
12	3831-12.351
15	3831-15.351
16	3831-16.351
18	3831-18.351

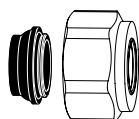


Tugihülss

1 mm seinapaksusega vasest või täppisterasest torude jaoks. Messing.

Torule Ø

Torule Ø	L	Toote nr
12	25,0	1300-12.170
15	26,0	1300-15.170
16	26,3	1300-16.170
18	26,8	1300-18.170

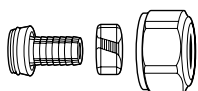


Surveliitmik

Vask- või terastorudele standardile DIN EN 1057/10305-1/2 ja roostevaba terastorudele. Väliskeere G3/4 standardile DIN EN 16313 (eurokoonus). Pehme isolatsiooniga, maks. 95°C. Nikeldatud vask.

Torule Ø

Torule Ø	Toote nr
15	1313-15.351
18	1313-18.351



Surveliitmik

Sobib plasttorudele standardile DIN 4726, ISO 10508.

PE-X: DIN 16892/16893, EN ISO 15875;
PB: DIN 16968/16969.

Väliskeere G3/4 standardile DIN EN 16313 (eurokoonus).

Nikeldatud vask.

Torule Ø	Toote nr
14x2	1311-14.351
16x2	1311-16.351
17x2	1311-17.351
18x2	1311-18.351
20x2	1311-20.351



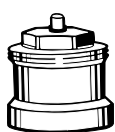
Surveliitmik

Komposiittorudele vastavalt standardile DIN 16836.

Väliskeermega ühendus G3/4 vastavalt standardile DIN EN 16313 (eurokoonus).

Nikeldatud messing.

Torule Ø	Toote nr
16x2	1331-16.351



Spindli pikendus termostaatpeale K Multibox Eclipse K ja Multibox Eclipse K-RTL

Kui maksimaalne paigaldus sügavus on ületatud.

L	Toote nr
Nikeldatud vask	
20	2201-20.700
30	2201-30.700
Must plastmaterjal	
15	2001-15.700
30	2002-30.700



Spindli pikendus termostaatpeale RTL Multibox Eclipse RTL

Kui maksimaalne paigaldus sügavus on ületatud.

Nikeldatud vask.

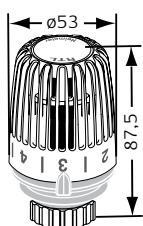
L	Toote nr
20	9153-20.700



Vahetussüdamik

automaatse vooluhulga piirajaga Eclipse ventiilile.

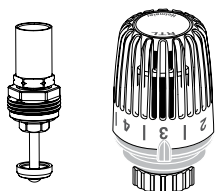
Toote nr
3930-02.300



RTL termopea spetsiaalselt Multibox Eclipse RTL jaoks tagasivoolu temperatuuri kontrollimiseks

Valge RAL 9016.

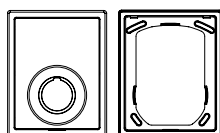
Seadevahemik	Toote nr
0 °C - 50 °C	6510-00.500



RTL südamik ja RTL termostaatpea

Multibox K/Multibox Eclipse K muutmiseks
Multibox K-RTL/Multibox Eclipse K-RTL.

Toote nr	
RTL südamik	9303-00.300
RTL termostaatpea	6500-00.500



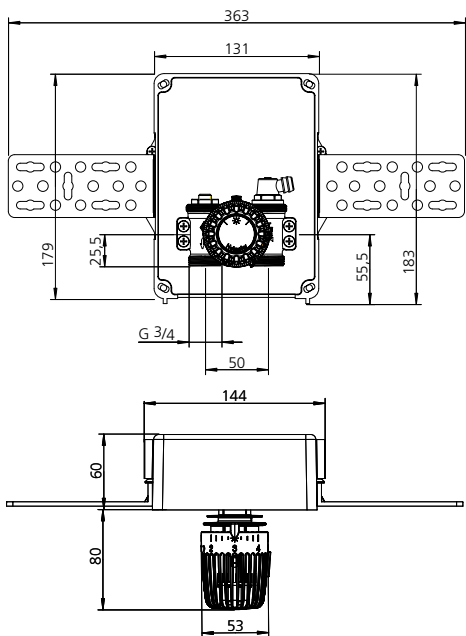
Raam ja katteplaat

Vahetus osa Multibox K/Multibox Eclipse K, Multibox RTL/Multibox Eclipse RTL ja Multibox K-RTL/Multibox Eclipse K-RTL jaoks.

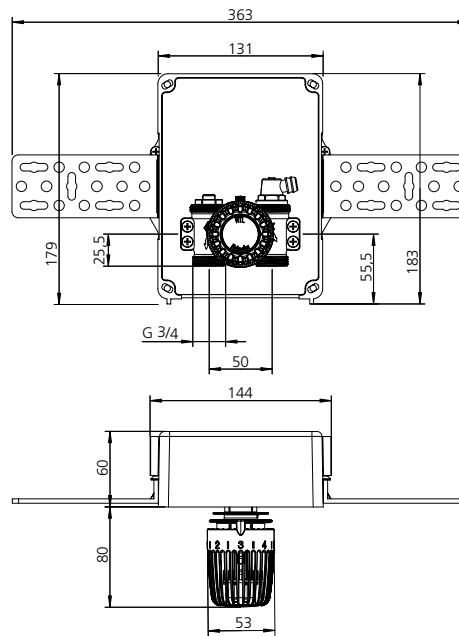
Värv	Toote nr
Valge RAL 9016	9300-00.800

Mõõtmed

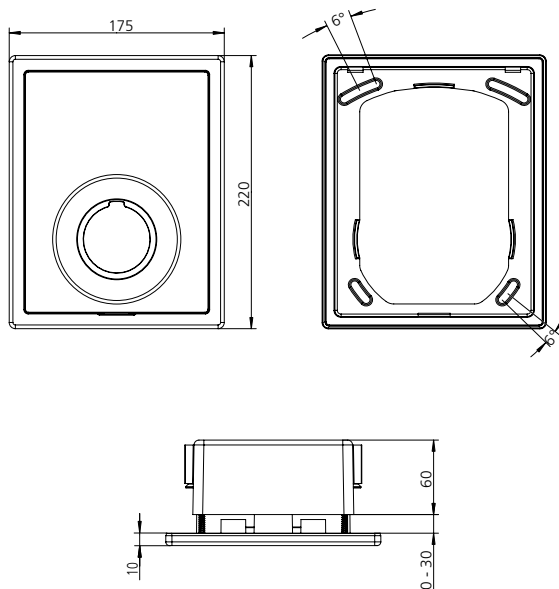
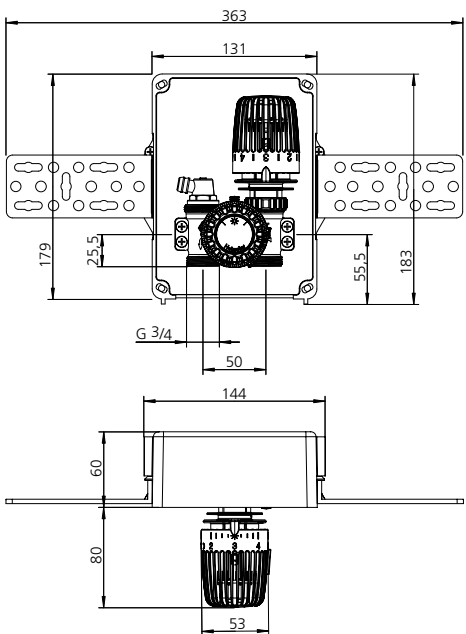
Multibox Eclipse K



Multibox Eclipse RTL



Multibox Eclipse K-RTL



IMI Hydronic Engineering jätab endale õiguse selles dokumendis kirjeldatud tooteid, tekste, fotosid, graafikuid ja skeeme muuta ilma ette teatamata ja põhjust nimetamata. Kõige ajakohasem teave toodete ja nende tehniliste andmete kohta on esitatud veebilehel www.imi-hydronic.com.