

# Globo S



## Kuulkraanid

Punapronksist Solari kuulkraan kõrgete töötemperatuuride tarbeks

# Globo S

Globo S-i kasutatakse mitmekülgse sulgurelemendina, näiteks päikeseenergia-, tööstuslikes ja piirkondlikes küttesüsteemides. Globo S sobib ka muudele rakendustele, mis vajavad kõrgemaid töötemperatuure, nt tahke kütusega boileritele. Tänu vooluventiili kompaktsel tööraadiusel on Globo S ideaalne kraan külgnevaks paigaldamiseks jaoturitele.



## Põhiomadused

- > **Korpus ja kuul on valmistatud korrosioonikindlast punapronksist**

> **Torujas korpus, mis sobib ideaalselt pidevaks toru**
- isolatsiooniks**

> **Käepide jääb väljaspoole toru isolatsiooni**

> **DN 15-32 sobib kokku ajamiga**
- M106**

## Tehnilised andmed

### Kasutusvaldkond:

Päikese, tööstuslikud ja otsekütte süsteemid.

### Funktsioonid:

Sulgemine:

Eemaldatav käepide on valmistatud löögikindlast plastikust ja on väikese pöörderaadiusega. Kuna käepideme asendi piiraja on peidetud ei ole kasutamisel vigastuse ohtu.

### Suurused:

Sisekeermega variandid on suurusega DN 15 kuni DN 32 ja pumbaühendusega DN 25.

### Rõhuklass:

PN 16

### Temperatuur:

Lubatud töötemperatuur TB -10 °C 150 °C, ajuti kuni 170 °C.

### Vedelik:

Vesi või neutraalsed vedelikud, vee ja glükooli segud (0-50%).

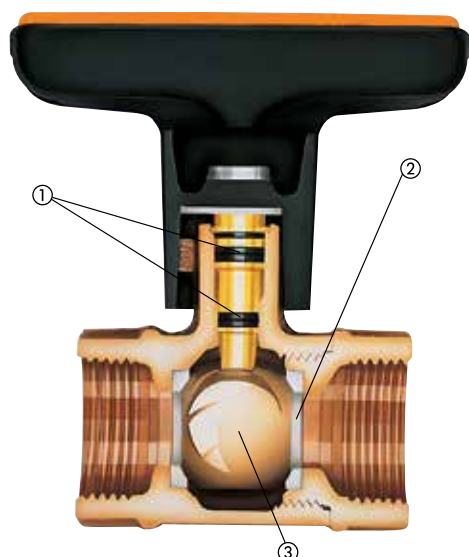
### Materjalid:

Korpus ja kuul on valmistatud korrosioonikindlast punapronksist. Kuul paikneb siledas täisavas. Hooldusvaba spindlitihend kahe EPDM-ist valmistatud rõngastihendiga. Puhtast PTFE-st valmistatud kuulitihend.

### Ajamid:

DN 15 - 32 sobivad kokku ajamiga M106.  
Toote nr:  
230 V: 0600-00.700  
24 V: 0600-01.700

## Ehitus



1. Võlli tihendiks on kaks O-rõngast
2. Puhtast PTFE-st valmistatud kuulitihend
3. Tugev punapronksist kuul

## Kasutusala

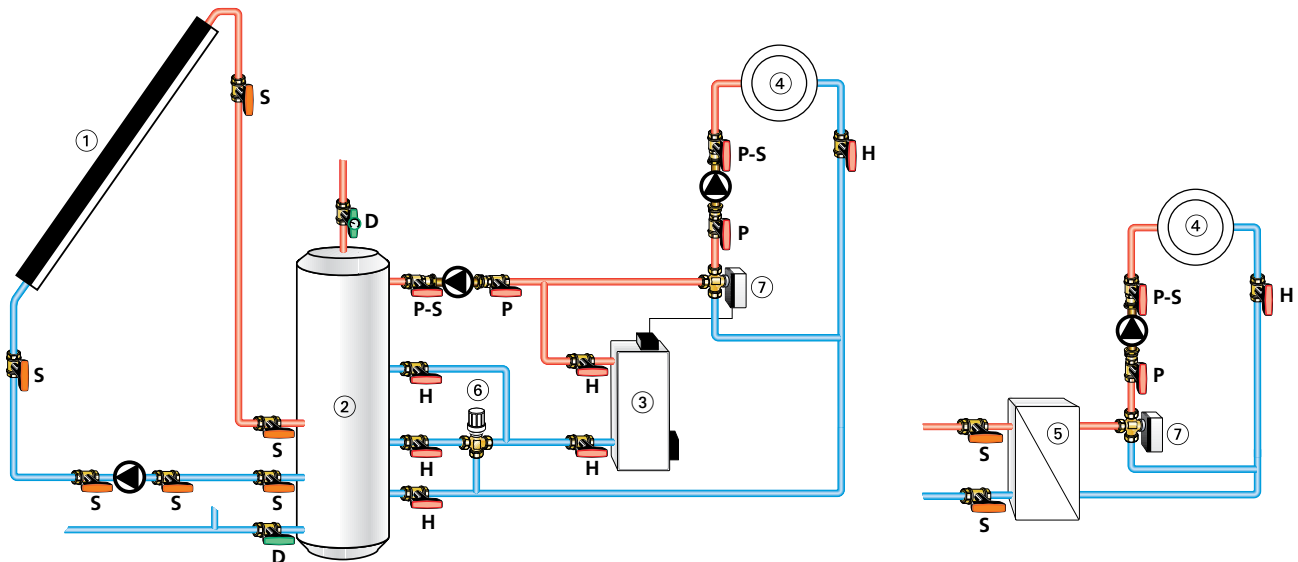
Globo S-i kasutatakse mitmekülgse sulgurelemendina, näiteks päikeseenergia-, tööstuslikes ja piirkondlikes küttesüsteemides. Globo S sobib ka muudele rakendustele, mis vajavad kõrgemaid töötemperatuure, nt tahke kütusega boileritele.

Tänu vooluventiili kompaktsel tööraadiusel on Globo S ideaalne kraan külgnevaks paigaldamiseks jaoturitele.

Globo S-i kuulkraan väldib soojuskadu vastavalt asjakohastele energiasäästu määrustele. See nõue on hõlpsalt täidetav soojusisolatsiooni kestade kasutamisega või toru vahetu isoleerimisega torukujulise kraanikorpusega.

Käepide asub väljaspool soojusisolatsiooni.

## Kasutusnäide



1. Päikesekollektor
2. Kombineeritud päikese-hoiupaak
3. Boiler
4. Kütteahel
5. Soojusvaheti / piirkondlik küte
6. Kolmesuunaline seguklapp termoajamiga EMO T (NO) kütte tugifunktsioonina
7. Kolmesuunaline seguklapp mootoriga ajamiga TA-TRI

S = Globo S  
 H = Globo H  
 P = Globo P  
 P-S = Globo P-S  
 D = Globo D

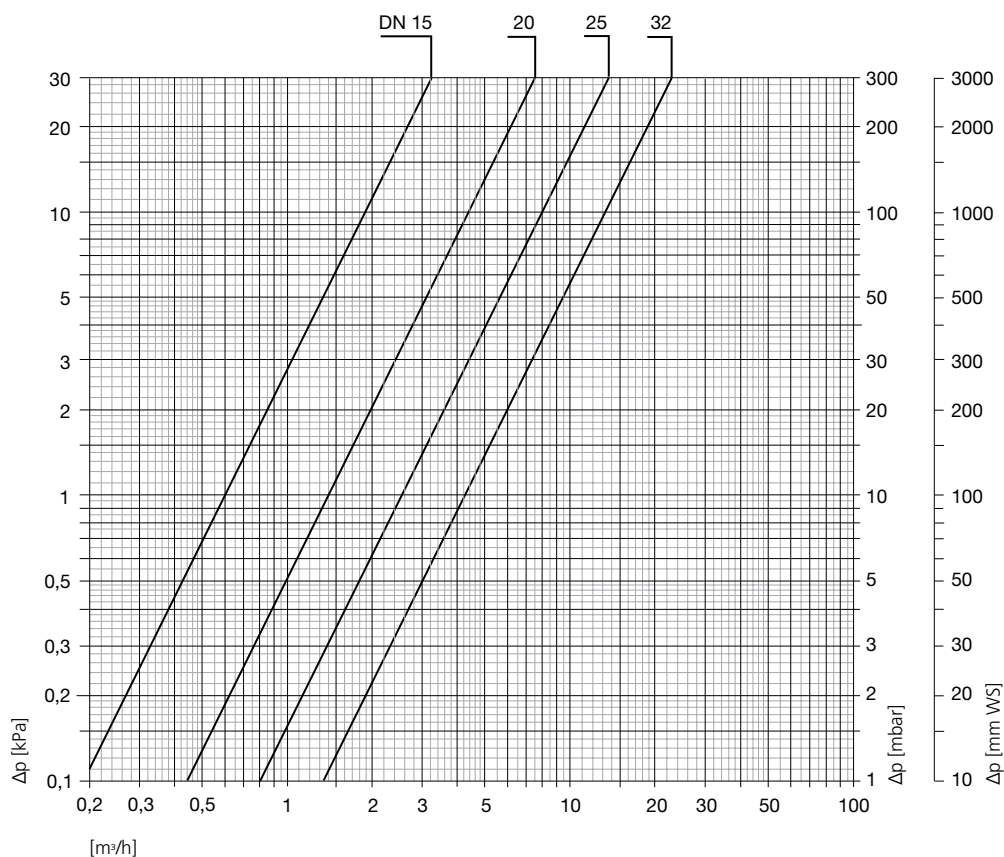
## Märkused

Et vältida kahjustusi ja katlakivi teket veega küttesüsteemides peab soojusülekanne vedelik vastama VDI juhendile 2035. Tööstulike ja kaugküttesüsteemides, vaata VdTÜV ja 1466/AGFW FW 510 vastavaid eeskirju.

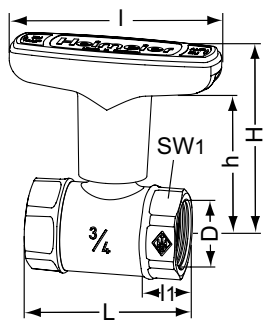
Soojusülekanne vedelikel mis sisaldavad mineraalõli või mineraalõli sisaldavaid määdeaineid võib olla väga negatiivne efekt ning tavaliselt viib see EPDM tihendi lagunemiseni.

Kui kasutada nitritivaba külmaainet ja korrosioonivastaseid lisandeid koos etüleenglükooliga, pööra erilist tähelepanu detailidele mis on väljatoodud tootja dokumentatsioonis, eriti mis puudutab kontsentratsiooni ja lisandeid.

## Diagramm

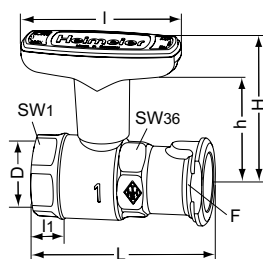


## Tooted



### Sisekeermega

DN	D	L	I	I1	H	h	Kvs	Toote nr
15	Rp 1/2	56,0	81	10,0	69,0	54,0	6,0	0645-02.000
20	Rp 3/4	58,5	81	11,0	72,0	55,5	14,0	0645-03.000
25	Rp 1	67,5	81	13,0	74,5	58,0	25,0	0645-04.000
32	Rp 1 1/4	76,5	81	13,5	78,0	61,5	42,0	0645-05.000



### Pumba ühendusega

DN	Toruühendus/ äärk	F	L	I	I1	H	h	Kvs	Toote nr
25	Rp1	1"	87,5	81	13,0	74,5	58,0	25,0	0646-04.000

SW1: DN 25 = 36 mm, DN 32 (1 1/4 x 1 1/4) = 41 mm, DN 32 (1 1/4 x 1) = 36 mm

IMI Hydronic Engineering jätab endale õiguse selles dokumendis kirjeldatud tooteid, tekste, fotosid, graafikuid ja skeeme muuta ilma ette teatamata ja põhjust nimetamata. Kõige ajakohasem teave toodete ja nende tehniliste andmete kohta on esitatud veebilehel [www.imi-hydronic.com](http://www.imi-hydronic.com).