

EMO 3



Ajamid

Mootoriga 3-punkt ajam

EMO 3

EMO 3 on disainitud piagaldamiseks termostatventiilidele mida kasutatakse kütte-, ventilatsiooni- ja jahutussüsteemides koos sobivate kontrollritega. Optimaalsed tulemused saavutatakse isegi rangete täpsusnõuetega või kõrget täpsust nõudvate protsessjuhitavate süsteemidega.

Põhiomadused

- > Ekstreemselt vaikse töötamisega
- > Juhitav standardsete signaalidega
- > Vajab vähe võimsust
- > Ei vaja heakskiitu



Tehniline kirjeldus

Funktsioonid:

EMO 3 3-punkt ajam on disainitud ühendamiseks 24 V AC temperatuuri kontrollritega mis on 3-punkt väljundiga. 3-punkt ajam EMO 3/230 on disainitud ühendamiseks 230 V AC temperatuuri kontrollritega mis on 3-punkt väljundiga, näiteks katla kontroll süsteemid 3-tee segamisventiilidega.

Toitepinge:

EMO 3/24:
24 V AC (+25%/-10%)
Sagedus 50/60 Hz
EMO 3/230:
230 V AC (+10%/-10%)
Sagedus 50 Hz

Võimsustarve:

EMO 3/24: max. 0,7 VA
EMO 3/230: max. 6 VA

Käigukiirus:

EMO 3/24:
70 s/mm - 50 Hz
56 s/mm - 60 Hz
EMO 3/230:
70 s/mm - 50 Hz
Mootor lülitub välja umbes 10 min möödudes

Käigujõud:

150 N

Temperatuur:

Meediumi temperatuur: max. 100 °C
Töökeskkond: 0 kuni +50 °C
Hoiukeskkond: -20 kuni +70 °C

Kaitseklass:

Vastavalt EN 60529.
IP42 horisontaalne paigaldus
IP43 vertikaalne paigaldus

Kaitseklass:

II vastavalt EN 60730

Ühenduskaabel:

EMO 3/24: 1 m* ; 3x0,25 mm²
EMO 3/230: 1 m* ; 3x0,5 mm²
(* *) kohandatud pikku nõudmisel

Töökäik:

4,5 mm

Materjalid:

Kate: ABS, PPO/PA GF20.
Liugmutter: Nikeldatud messing.

Värvus:

Valge RAL 9016

Märgistus:

Heimeier.
Märkesilt: CE, toote nimi, artikli nr ja tehnilised spetsifikatsioonid.

Ühenduskeere ventiiliga:

Liugmutter M30x1,5.

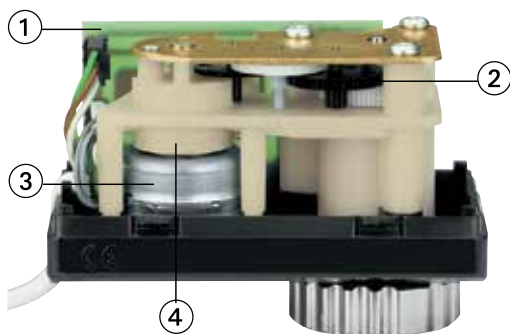
CE-sertifikaat:

EMV/NS.
EMO 3/24: EN 55014/EN 60730-1
EMO 3/230: EN 60730-1

Toote standard:

EN 60730

Konstruksioon



1. Ühendusplaat
2. Hammasratas
3. Sünkroon mootor
4. Magnetühendus

Kasutusala

Mootoriga ajam EMO 3 on ette nähtud kasutamiseks kütte-, ventilatsiooni-, ja jahutussüsteemide ventiilidel koos sobivate kontrollieritega.

Optimaalsed tulemused saavutatakse isegi rangete täpsusnõuetega või kõrget täpsust nõudvate protsessjuhitavate süsteemidega.

Tänu ajami ülimaldala võimsus tarbele saab laialt hargnenud võrkudes näitek tsentraalne juhtimine (hooneautomaatika süsteem) kaabelduses kasutada minimaalse ristlõikega kaableid.

Ruumi temperatuuri kontrollimisel kasutatakse mootoriga ajameid radiaatoritel, konvektoritel ja põrandakütte kollektoritel, laejahutus ja kiirgusküttesüsteemidele aga ka fan-coil ja kahe või nelja toru induksioon seadmetel.

Ajam EMO 3/230 sobib ideaalselt temperatuuri kontrollimiseks küttesüsteemi pealevoolu torudel. Standard "3-punkt 230 V" sisend signal sobib enamike katla kontrollieritega. See on ideaalne ajam näiteks HEIMEIER 3-tee segamisvetiilidele.

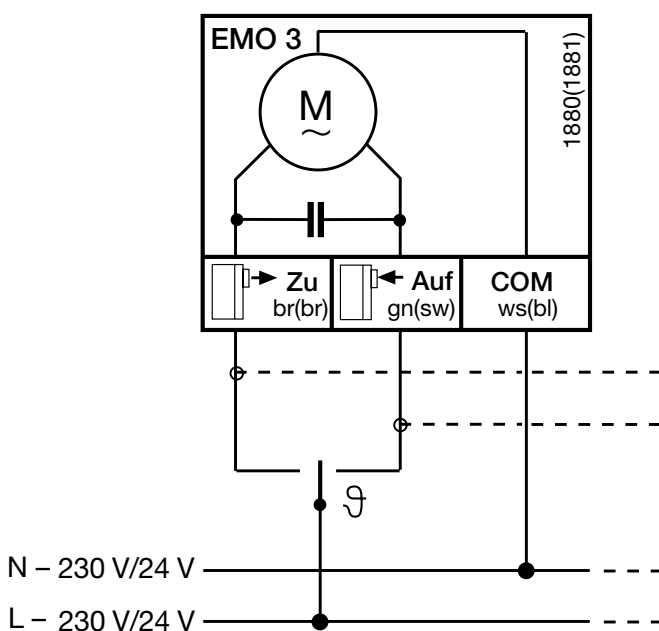
Funktsioonid

3-punkti juhtimisega ajami mootorit liigutatakse mõlemas suunas elektrilise avamis või sulgemise käsu abil. Niipea kui kontrolleri väljund signal katkeb jääb ajam seisma kohas kus ta hetkel on. Stabiilsuse selles asendis tagab iselukustuv käigumehanism. Kui ajam on suletud või täielikult avatud, toimub mootori pöördemomendist sõltuv lahtiühendamine hammasratastest magnetilise hõõrdsiduri kaudu. Sulgemise survejõud on kohandatud pehmete klapi katetega termostaatventiilidele.

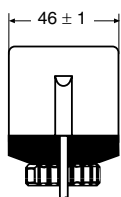
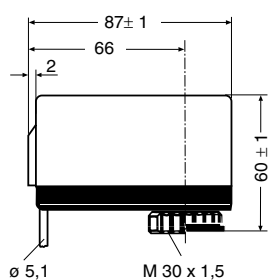
EMO 3/230 töötab lisaks integreeritud tööaja piirajaga mis lülitab mootori automaatselt 10 min pärast välja.

Note: Kontrolleri liikumis aeg peab olema kooskõlas ajami kiirusega et täiesti suletud või avatud asendis oleks välistatud mootri jätkuv töötamine. Kui ajamit juhitakse PWM režiimis (pulss modulatsioon) on min reageerimise aeg 1 sek. tuleb kanda hoolt et kiirused saaks sünkroniseeritud.

Ühendusskeem



Tooted



EMO 3 3-punkt ajam

	Toitepinge	Kaabli pikkus [m]	Toote nr
EMO 3/24	24 VAC	1 *	1880-00.500
EMO 3/230	230 VAC	1 *	1881-00.500

*) kohandatud pikkus nõudmisel