

CV216/316 RGA



2- ja 3-tee reguleeriventiid
2- või 3-tee, DN 15-50, pronks

CV216/316 RGA

Sobivad kasutamiseks hoonete kliimasüsteemides. Saadaval mõötudes kuni DN 50, rõhuklass PN 16, väliskeerme ja ühendusliitmikega.

Põhiomadused

- > **Mikroprotsessoriga juhitud**
Mitmeotstarbeline ja reguleeritav.
- > **Laialdane ajamite valik**
Erinevate sulgemisjõudude ja kiirustega - lihtsalt asendatavad.
- > **Komplektne tarne**
Ventiil ja ühendusliitmikud ühest kohast.



Tehniline kirjeldus

Kasutusvaldkond:

Kütte- ja jahutussüsteemid

Funktsioonid:

CV216 RGA: 2-tee reguleerventiil
CV316 RGA: 3-tee segamis või jagamis ventiil

Karakteristikad:

CV216 RGA: Võrdprotsendiline.
CV316 RGA: A-AB võrdprotsendiline.
B-AB lineaarne.

Suurused:

DN 15-50

Rõhuklass:

PN 16

Temperatuur:

Max. töötemperatuur: 150°C
(temperatuuridel üle 130°C tuleb ventiilid paigaldada horisontaalselt)
Min. töötemperatuur: 0°C
Sobib antifriisi vesilahusele kuni temperatuurini -15°C.
(Madlamate ja kõrgemate (kuni 200°C) temperatuuride ja tööõhkude PN 25-40 korral võta ühendust IMI Hydronic Engineering).

Leke suletud ventiilis:

EN 1349, klapipesa leke VI G 1 (tihe)

Reguleerventiili max. tõus:

DN 15-20: 12 mm
DN 25-50: 14 mm

Reguleerimisulatus:

DN 15: 50:1
DN 20-50: 100:1

Materjalid:

Korpus: Pronks CC491K
Reguleerosa: Messing CW614N
Spindel: CrMo-teras 1.4122
Spindli tihend: EPDM O-rõngas

Tähistus:

TA, PN, DN ja voolusuuna nool.
(CV316 RGA puhul ka käikude tähised - A, B, AB)

Ühendusviis:

Korpus väliskeermega vastavalt ISO 228/1 koos sepismalmist silindrilise sisekeermega vastavalt ISO 7/1, liitmikega, ühendusmutrite ja tihenditega.

Ajamid:

TA-MC55, TA-MC100, TA-MC161.

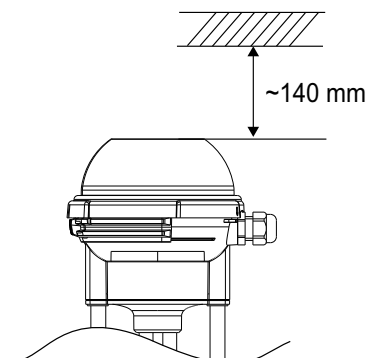
Ventiili variandid ja lisad

Vaata lõiku “ Lisaseadmed ajamitele”, “Lisaseadmed ventiilidele” ja “Ventiili variandid”.

Paigaldamine

Ventiili tööd võib kahjustada süsteemi torustikes olev mustus. Filtrite paigaldamine ventiilist ülesvoolu on soovitatav.

Oluline! Ajamite TA-MC55, TA-MC100 ja TA-MC161 kohal on vajalik vaba ruumi olemasolu.

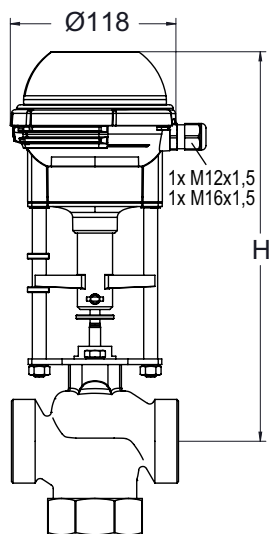


Tehnilised andmed – Ventiil koos ajamiga

DN			15	15	20	25	32	40	50
Kvs			4	1,6	6,3	10	16	25	40
			2,5	1,25	5	8	12,5	20	31,5
				0,63					
Käik		mm	12			14			
TA-MC55/24 TA-MC55/230	Käiguvaeg ¹⁾	s	105			125			
	Sulgemisrõhk	kPa	60*			70*			
TA-MC55Y		kPa	1500	1500	1250	750	450	250	150
TA-MC100/24 TA-MC100/230	Käiguvaeg ¹⁾	s	145			170			
			105*			125*			
			45			55			
			20			30			
	Sulgemisrõhk	kPa	1600	1600	1600	1500	900	550	350
TA-MC161/24 TA-MC161/230	Käiguvaeg ¹⁾	s	-				85		
							55*		
	Sulgemisrõhk	kPa	-				1500	950	600

1) Käiguvaeg vabalt seadistatav, algseadistus märgitud *

Ajam TA-MC55



TA-MC55/24, TA-MC55/230, TA-MC55Y

DN	H	Kg
15	267	1,5
20	272	1,5
25 - 32	277	1,5
40 - 50	282	1,5

Tehniline kirjeldus

		TA-MC55/24	TA-MC55/230	TA-MC55Y
Käiguag ¹⁾	s/mm	9 · 5*		
Sulgemisjõud	kN	0,6		
Käik	mm	max. 14		
Toitepinge	VAC	24 ±10%	230 +6% -10%	24 ±10%
Toitepinge ²⁾	VDC	24 ±10%	-	24 ±10%
Sagedus	Hz	50/60 ±5%		
Võimsustarve	VA	3,5	7	3,5
Sisendsignaali ³⁾		3-punkt		0(2)...10 VDC, 70 kΩ 0(4)...20 mA, 0,51 kΩ
Väljundsignaali ³⁾		0..10 VDC		
Hüsterees	V	max. 8 mA		min. 1200 Ω

Kaitseklass:

Automaatjuhtimine: IP 54
Käsijuhtimine: IP 30

Täpsus:

Elektriline: 0,04 VDC
Mehaaniline: 0,06 mm

Toitepinge:

Ajam koos terminaliga

Ümbritseva keskkonna temperatuur:

0 - +60°C

Töörežiim:

S3 - 50% ED c/h 1200, EN 60034-1

Lõppasendis väljalülitumine:

Sõltuvalt koostusest.

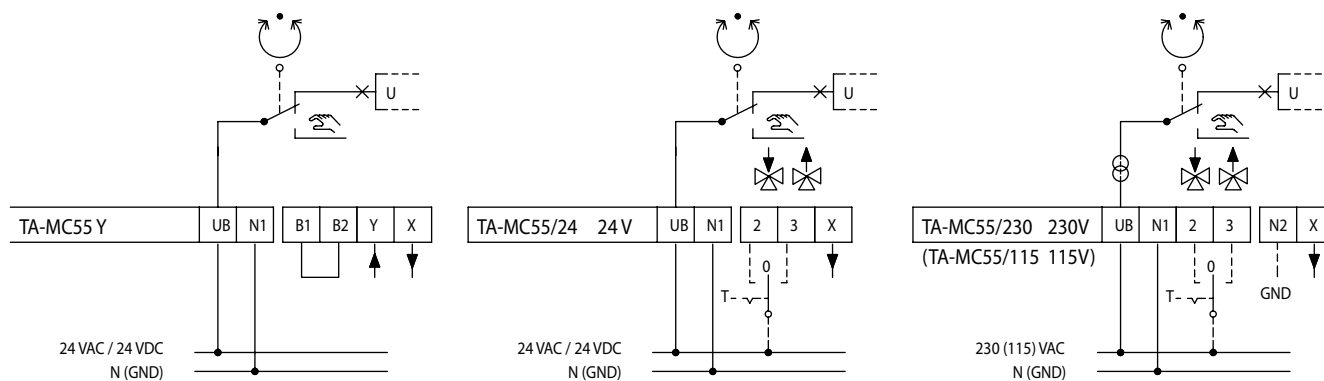
Ajami variandid:

Toide: 115 VAC

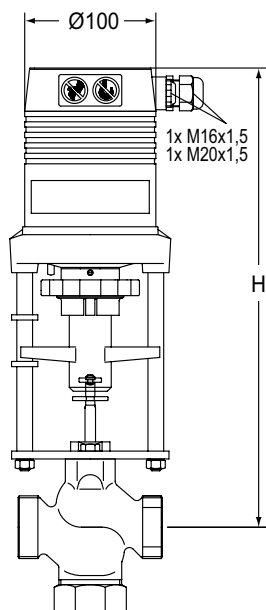
Variante ja lisavarustuse kohta saab teavet ettevõttelt IMI Hydronic Engineering.

- 1) Käiguag vabalt seadistatav, algseadistus märgitud *
- 3) Ümberpööratavad sisend- ja väljundsignaal

Elektriline ühendusskeem:



Ajam TA-MC100



TA-MC100/24, TA-MC100/230

DN	24 V H	230 V H	Kg
15	343	368	2,5
20	348	373	2,5
25 - 32	353	378	2,5
40 - 50	358	383	2,5

Tehniline kirjeldus

		TA-MC100/24	TA-MC100/230
Käiguageg ¹⁾	s/mm	12 · 9* · 4 · 1,9	
Sulgemisjõud	kN	1,0	
Käik	mm	max. 20	
Toitepinge	VAC	24 ±10%	230 +6% -10%
Toitepinge	VDC	24 ±10%	-
Sagedus	Hz	50/60 ±5%	
Võimsustarve	VA	6	12
Sisendsignaal ³⁾		3-punkt 0(2)...10 VDC, 77 kΩ 0(4)...20 mA, 0,51 kΩ	
Väljundsignaal ³⁾		max. 8 mA	0...10 VDC min. 1200 Ω
Hüsterees ⁴⁾	V	0,15 · 0,5	

Kaitseklass:

IP54

Täpsus:

Elektriline: 0,04 VDC

Mehaaniline: 0,095 mm

Ümbritseva keskkonna temperatuur:

0 - +60°C

Töörežiim:

S3 - 50% ED c/h 1200, EN 60034-1

Lõppasendis väljalülitumine:

Sõltuvalt koormusest.

Ajami variandid:

- Toide: 115 VAC

- Positsioonilüliti⁵⁾:

2 lüliti (WE1/WE2), potentsiaalivaba, lõputult seadistatav.

Lubatud koormus: 8 A / 250 VAC, 8 A / 30 VDC.

Lülituspinge: max. 400 VAC, max. 125 VDC.

- Kaitseklass: IP 65

- Väljundsignaal⁵⁾: X=0(4)...20 mA

Variante ja lisavarustuse kohta saab teavet ettevõttelt IMI Hydronic Engineering.

1) Käiguageg vabalt seadistatav, algseadistus märgitud *

3) Ümberpööratavad sisend- ja väljundsignaal

4) Vabalt seadistatav

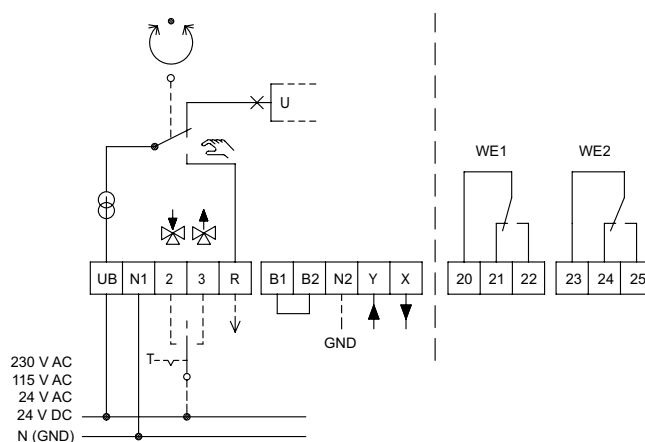
5) Positsiooni lüliti ja väljund signaal 0(4)...20 mA ei saa kombineerida

Elektriskeem:

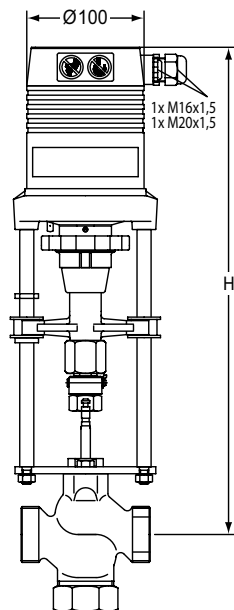
B1/B2 kahendsignaali ühendus (nt külmumiskaitse).

Standardkonstruktsioon

Spetsiaalne lisavarustus



Ajam TA-MC161



TA-MC161/24, TA-MC161/230

DN	24 V H	230 V H	Kg
32	431	456	3,2
40 - 50	436	461	3,2

Tehniline kirjeldus

		TA-MC161/24	TA-MC161/230
Käiguageg ¹⁾	s/mm	6 · 4*	
Sulgemisjõud	kN	1,6 (VAC) / 1,1 (VDC)	
Käik	mm	max. 20	
Toitepinge	VAC	24 ±10%	230 +6% -10%
Toitepinge ²⁾	VDC	24 ±10%	-
Sagedus	Hz	50/60 ±5%	
Võimsustarve	VA	6	12
Sisendsignaal ³⁾		3-punkt	
		0(2)...10 VDC, 77 kΩ	0(4)... 20 mA, 0,51 kΩ
Väljundsignaal ³⁾		0...10 VDC	
		max. 8 mA	min. 1200 Ω
Hüsterees ⁴⁾	V	0,05 · 0,15 · 0,3 · 0,5	

Kaitseklass:

IP54

Täpsus:

Elektriline: 0,04 VDC

Mehaaniline: 0,05 mm

Ümbritseva keskkonna temperatuur:

0 - +60°C

Töörežiim:

S3 - 50% ED c/h 1200, EN 60034-1

Lõppasendis väljalülitumine:

Sõltuvalt koormusest.

Ajami variandid:

- Toide: 115 VAC

- Positsioonilüliti⁵⁾:

2 lüliti (WE1/WE2), potentsiaalivaba, lõputult seadistatav.

Lubatud koormus: 8 A / 250 VAC, 8 A / 30 VDC.

Lülituspinge: max. 400 VAC, max. 125 VDC.

- Kaitseklass: IP 65

- Väljundsignaal⁵⁾: X=0(4)...20 mA

Variante ja lisavarustuse kohta saab teavet ettevõttelt IMI Hydronic Engineering.

1) Käiguageg vabalt seadistatav, algseadistus märgitud *

2) Vahelduvpingest alaldatud alalisvool

3) Ümberpööratavad sisend- ja väljundsignaal

4) Vabalt seadistatav

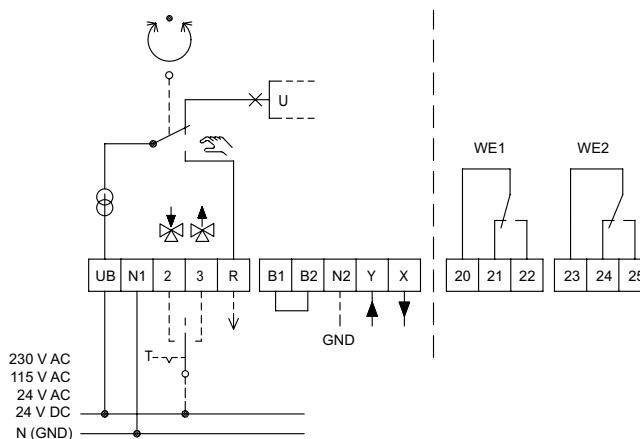
5) lubatud koormus

Elektriskeem:

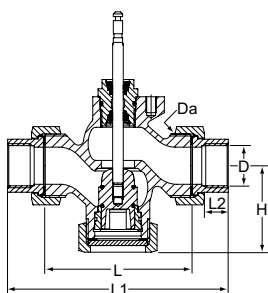
B1/B2 kahendsignaali ühendus (nt külmumiskaitse).

Standardkonstruktsioon

Spetsiaalne lisavarustus



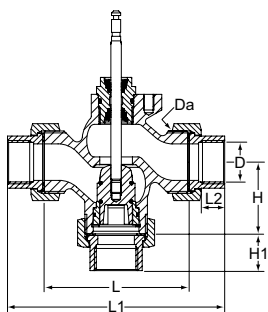
CV216 RGA – 2-Tee



Väliskeere vastavalt ISO 7.

DN	D	Da	L	L1	L2	H	Kvs	Kg	Toote nr
15	Rp1/2	G1	62	114	13	48	0,63	0,9	60 230-115
15	Rp1/2	G1	62	114	13	48	1,25	0,9	60 230-215
15	Rp1/2	G1	62	114	13	48	1,6	0,9	60 230-315
15	Rp1/2	G1	62	114	13	48	2,5	0,9	60 230-415
15	Rp1/2	G1	62	114	13	48	4	0,9	60 230-515
20	Rp3/4	G1 1/4	75	127	15	53	5	1,4	60 230-120
20	Rp3/4	G1 1/4	75	127	15	53	6,3	1,4	60 230-220
25	Rp1	G1 1/2	80	138	17	57	8	1,7	60 230-125
25	Rp1	G1 1/2	80	138	17	57	10	1,7	60 230-225
32	Rp1 1/4	G2	120	184	19	68	12,5	3,4	60 233-132
32	Rp1 1/4	G2	120	184	19	68	16	3,4	60 233-232
40	Rp1 1/2	G2 1/4	130	198	19	73	20	4,0	60 233-140
40	Rp1 1/2	G2 1/4	130	198	19	73	25	4,0	60 233-240
50	Rp2	G2 3/4	150	222	24	78	31,5	5,7	60 233-150
50	Rp2	G2 3/4	150	222	24	78	40	5,7	60 233-250

CV316 RGA – 3-Tee



Väliskeere vastavalt ISO 7.

DN	D	Da	L	L1	L2	H	H1	Kvs	Kg	Toote nr
15	Rp1/2	G1	62	114	13	40	66	0,63	0,9	60 330-115
15	Rp1/2	G1	62	114	13	40	66	1,25	0,9	60 330-215
15	Rp1/2	G1	62	114	13	40	66	1,6	0,9	60 330-315
15	Rp1/2	G1	62	114	13	40	66	2,5	0,9	60 330-415
15	Rp1/2	G1	62	114	13	40	66	4	0,9	60 330-515
20	Rp3/4	G1 1/4	75	127	15	41	67	5	1,4	60 330-120
20	Rp3/4	G1 1/4	75	127	15	41	67	6,3	1,4	60 330-220
25	Rp1	G1 1/2	80	138	17	45	74	8	1,7	60 330-125
25	Rp1	G1 1/2	80	138	17	45	74	10	1,7	60 330-225
32	Rp1 1/4	G2	120	184	19	55	89	12,5	3,4	60 333-132
32	Rp1 1/4	G2	120	184	19	55	89	16	3,4	60 333-232
40	Rp1 1/2	G2 1/4	130	198	19	60	94	20	4,0	60 333-140
40	Rp1 1/2	G2 1/4	130	198	19	60	94	25	4,0	60 333-240
50	Rp2	G2 3/4	150	222	24	65	101	31,5	5,7	60 333-150
50	Rp2	G2 3/4	150	222	24	65	101	40	5,7	60 333-250

Ajamid

Tüüp	Toitepinge	Sulgemisjõud [kN]	Sisendsignaali	Toote nr
TA-MC55/24	24 VAC	0,6	3-punkt	61 055-001
TA-MC55/24	24 VDC *	0,6	3-punkt	61 055-402
TA-MC55/230	230 VAC	0,6	3-punkt	61 055-002
TA-MC55Y	24 VAC	0,6	0(2)-10 V, 4(0)-20 mA	61 055-003
TA-MC55Y	24 VDC *	0,6	0(2)-10 V, 4(0)-20 mA	61 055-004
TA-MC100/24	24 VAC	1,0	3-punkt, 0(2)-10 V, 4(0)-20 mA	61 100-001
TA-MC100/24	24 VDC *	1,0	3-punkt, 0(2)-10 V, 4(0)-20 mA	61 100-003
TA-MC100/230	230 VAC	1,0	3-punkt, 0(2)-10 V, 4(0)-20 mA	61 100-002
TA-MC100/115	115 VAC	1,0	3-punkt, 0(2)-10 V, 4(0)-20 mA	61 100-302
TA-MC161/24	24 VAC	1,6	3-punkt, 0(2)-10 V, 4(0)-20 mA	61 161-001
TA-MC161/24	24 VDC *	1,1	3-punkt, 0(2)-10 V, 4(0)-20 mA	61 161-402
TA-MC161/230	230 VAC	1,6	3-punkt, 0(2)-10 V, 4(0)-20 mA	61 161-002
TA-MC161/115	115 VAC	1,6	3-punkt, 0(2)-10 V, 4(0)-20 mA	61 161-302

*) DC – Alalisvool.

Lisaseadmed ajamitele

ACA71, ACA72, ACA76

Märkus!

- ACA72 tuleb tellida koos ajamiga.

- TA-MC100, TA-MC160, TA-MC161: Positsiooni lüliti (ACA71) ja väljund signaal 0(4)...20 mA (ACA76) ei saa kombineerida.

Tüüp	Ajami korral	Toote nr
ACA71 Positsioonilüliti (2 lülitit)	TA-MC100, TA-MC161	67 071-100XA
ACA72 IP65	TA-MC100, TA-MC161	67 072-100XA
ACA76 Väljundsignaal 0(4)-20 mA	TA-MC100, TA-MC161	67 076-100XA

Ajami lisaseadme tellimiseks lisage palun peale ajami toote nr "SO" (eri tellimus) ja lisaseadme toote nr. Lisaseadmed ei sobi ajamile TA-MC55.

Näide: 61 100-001SO + 67 071-100XA

Lisaseadmed ventiilidele

ACV13 Spindlisoojendid

Spindli soojendus vesi-glükooli segudele.
 Min. temperatuur: -15°C
 Toitepinge: 24 VAC ±10%, 50/60 Hz ±5%.
 Võimsustarve: Pmax ~400 VA, PN ~45 VA

DN korral	Toote nr
15-50	68 013-015

Ventiili variandid

Ventiili variandi tellimiseks lisage palun peale ventiili toote nr "SO" ja variandi toote nr.

Näide: 60 215-115SO + 68 012-015XV

ACV12 Reguleerosa CrNi-teras 1.4305

Märkus! Tuleb tellida koos ventiiliga.

DN korral	Toote nr
15	68 012-015XV
20	68 012-020XV
25	68 012-025XV
32	68 012-032XV
40	68 012-040XV
50	68 012-050XV

ACV15 O-ring tihendid on valmistatud FKM materjalist

Märkus! Tuleb tellida koos ventiiliga.

DN korral	Toote nr
15	68 015-015XV
20	68 015-020XV
25	68 015-025XV
32	68 015-032XV
40	68 015-040XV
50	68 015-050XV

ACV16 Tehnilise silikooni vaba mudel, maks. 150°C

Märkus! Tuleb tellida koos ventiiliga.

DN korral	Toote nr
15	68 016-015XV
20	68 016-020XV
25	68 016-025XV
32	68 016-032XV
40	68 016-040XV
50	68 016-050XV

