

CV216/316, 225/325, 240/340 S/E



2- ja 3-tee reguleeriventiidid

2- või 3-tee, DN 15-300, kõrge temperatuur ja rõhk

CV216/316, 225/325, 240/340 S/E

Sobib erinevate vedelikega kasutamiseks hoonesüsteemides ja tööstusprotsessides. Sobib kasutamiseks pikendatud spindli või roostevabast terasest sülfooniga spindlitihendi korral ja roostevabast terasest ventiilide korral temperatuurivahemikus -30 °C kuni 350 °C.

Põhiomadused

- > **Mikroprotsessoriga juhitav**
Mitmeotstarbeline ja reguleeritav.
- > **Erinevad korpuse materjalid – erinevad rõhuklassid**
Malmist, keragrafiitmalmist, valuterasest või roostevabast terasest. PN 16–40.



Tehniline kirjeldus

Kasutusvaldkond:

Jahutus- ja küttesüsteemid, mis sisaldavad maksimaalselt 50% antifriisi ja korrosioonivastaseid aineid: glükooli, etanool-glükooli, monoetüülalkoholi, etüüli, metüülalkoholi, glütseriini, antifrogeen® N+L-i ning mineraalõli, aurul ja õilil põhinevaid aineid.

Funktsioonid:

CV216/225/240S/240E: 2-tee reguleerventiil
CV316/325/340S/340E: 3-tee segamisventiil (jagamisventiil vähendatud sulgemis rõhuga – palun võtke ühendust ettevõttega IMI Hydronic Engineering)

Karakteristikad:

CV216/225/240S/240E:
DN 15–50: samaprotsendiline (valikuliselt: lineaarne)
DN 65–300: samaprotsendiline mod. (valikuliselt: lineaarne)
Avadega sulgur: samaprotsendiline (valikuliselt: lineaarne)
CV316/325/340S/340E:
DN 15–40: A–AB samaprotsendiline (valikuliselt: lineaarne), B–AB lineaarne
DN 50–300: A–AB samaprotsendiline mod. (valikuliselt: lineaarne), B–AB lineaarne

Suurus:

CV216: DN 125–300
CV316: DN 125–300
CV225/325: DN 15–200
CV240/340S, CV240/340E: DN 15–300

Rõhuklass:

CV216/316: PN 16
CV225/325: PN 16/25/40
CV225/325 (DN 150): PN 16/25
CV225/325 (DN 200): PN 16
CV240S/340S: PN 40
CV240E/340E: PN 40

Temperatuur:

Maksimaalne töötemperatuur: 180 °C
Minimaalne töötemperatuur: 0 °C
Madalamate ja kõrgemate temperatuuride (-30 °C – 350 °C) korral pöörduda ettevõtte IMI Hydronic Engineering poole.

Lubatud leke:

EN 1349 – sulguripesa lekkeklass IV L1 (≤0,01% Kvs-väärtusest).

Reguleerventiili max tõus:

DN 15–40: 20 mm
DN 50–65: 30 mm
DN 80–100: 50 mm
DN 125–200: 60 mm
DN 250–300: 80 mm

Tööpiirkonna seadesuhe:

≥50:1

Märgistus:

IMI TA, PN, DN, ventiili tüüp, materjal, identifitseerimis number, partii number ja voolusuuna nool.
(3-tee ventiilide korral ka avade nimed – A, B, AB).

Materjal:

Korpus:
CV216/316: Malm EN-JL1040
CV225/325: Keragrafiitmalm EN-JS1024
CV240S/340S: Valuteras 1.0619+N
CV240E/340E: Roostevaba teras 1.4408
Sulgur: CrNi teras 1.4057. CV240E/340E: CrNi teras 1.4571.
Spindel: CrMo teras 1.4122.
CV240E/340E: CrNi teras 1.4571.
Spindlitihend: EPDM-rõngastihendid (jahutus- ja küttesüsteemid, mis sisaldavad maksimaalselt 50% antifriisi ja korrosioonivastaseid aineid: glükooli, etanool-glükooli, monoetüülalkoholi, etanooli, metüülalkoholi, glütseriini, antifrogeen® N+L-i).

Pinnatöötlus:

CVxxxS: 1K-tsingirikas kruntvärv, hall.
CVxxxE: töötlemata

Ühenduse tüüp:

CV216/225/316/325: äärikud vastavalt standardile EN 1092-2, tüüp 21.
CV240S/240E/340S/340E: äärikud vastavalt standardile EN 1092-1, tüüp 21.

Üldpikkus:

Vastavalt standardile EN 558-1, põhiseeria 1.

Ajamid:

TA-MC103, TA-MC163, TA-MC223, TA-MC403, TA-MC503, TA-MC1003, TA-MC1503, TA-MH2503*.
Vea turvaasendiga**: TA-MC103SE, TA-MC253SE.

*) Eritellimus.

***) Ainult 2-tee ventiilid.

Ventiili variandid ja lisad

2- ja 3-tee ventiilide jaoks

- Klapp ja klapipesa on hoonitud; EN 1349 – klapipesa lekkeklass IV-S1 L1 ($\leq 0,0005\%$ Kvs-väärtusest). Klapp ja klapipesa on koos töödeldud et minimeerida lekke.
- Klapp pehme tihendiga, mille materjal on NBR, EPDM, PTFE. EN 1349 – klapipesa lekkeklass VI G1 (lekkekindel).
- Spindlisoojendi: temperatuur kuni $-30\text{ }^{\circ}\text{C}$, 24 VAC, 50 Hz või 24 VDC, $P_{\text{max}} \approx 400\text{ VA}$, $P_{\text{N}} \approx 30\text{ VA}$, S1 100% ED, IP 54. Kaitselüliti 16A, "B" karakteristik.
- Roostevabast terasest sülfooniga spindlitihend;
 - malmist ventiilidele, temperatuurivahemik $-10\text{ }^{\circ}\text{C} - 200\text{ }^{\circ}\text{C}$
 - keragrafiitmalmist ja malmist ventiilidele, temperatuurivahemik $-10\text{ }^{\circ}\text{C} - 350\text{ }^{\circ}\text{C}$ (grafidist topendtihend)
 - roostevabast terasest ventiilidele, temperatuurivahemik $-30\text{ }^{\circ}\text{C} - 350\text{ }^{\circ}\text{C}$ (grafiidist topendtihend)
- Pikendatud spindel, 100 mm;
 - keragrafiitmalmist ja valuterasest ventiilidele, temperatuurivahemik $-10\text{ }^{\circ}\text{C} - 350\text{ }^{\circ}\text{C}$
 - valuterasest ja roostevabast terasest ventiilidele, temperatuurivahemik $-30\text{ }^{\circ}\text{C} - 350\text{ }^{\circ}\text{C}$
- Spindlitihend;
 - FKM rõngastihendid: $0-150\text{ }^{\circ}\text{C}$ (mineraalõlil põhinev aine).
 - Fluoraz[®] rõngastihendid: $0-200\text{ }^{\circ}\text{C}$ (soe vesi, aur ja õli).
 - Grafiittihend ¹⁾: $0-350\text{ }^{\circ}\text{C}$ (soe vesi, aur ja õli).
- Spetsiaalne epoksüvaiklakk korrosioonikaitseks kondensvee korral, max $80\text{ }^{\circ}\text{C}$ ²⁾.
- Tehnilist silikooni mittesisaldav variant, max $180\text{ }^{\circ}\text{C}$.
- Hapniku korral kasutatavad õli- ja rasvavabad ventiilid.

2-tee ventiilide jaoks

- Keermega paigaldatud ventiilipesa
 - malmist, keragrafiitmalmist ja valuterasest 1.4122 (karastamata või karastatud) valmistatud ventiilidele
 - roostevabast terasest (1.4571) ventiilidele
- Avadega sulgur
 - malmist, keragrafiitmalmist ja valuterasest 1.4057 (karastamata või karastatud) valmistatud ventiilidele
 - roostevabast terasest (1.4571) ventiilidele
- Korpuse pesa SKWAM või Stelit 6 kattega ³⁾.
- Rõhuühtlustusega sulgur, max töötemperatuur $200\text{ }^{\circ}\text{C}$.

1) Ainult kombineerituna pikendatud spindliga või roostevabast terasest sülfooniga spindlitihendi korral.

2) Välja arvatud roostevabast terasest valmistatud ventiilidel.

3) Ainult keragrafiitmalm, valuterasest ja roostevabast terasest valmistatud ventiilidele.

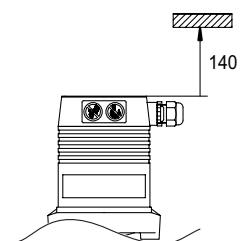
Spetsiaalse ventiili varjandi tellimiseks võtke palun ühendust ettevõttega IMI Hydronic Engineering või kasutage tarkvara HySelect.

Paigaldamine

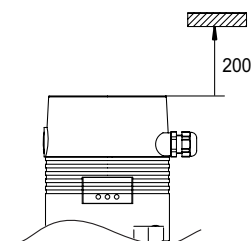
Ventiili tööd võib kahjustada süsteemi torustikes olev mustus. Filtrite paigaldamine ventiilist ülesvoolu on soovitatav.

Oluline! Ajamite kohal on vajalik vaba ruumi olemasolu.

MC103/103SE/163/223



MC253SE/403/503/1003/1503/MH2503



Tehnilised andmed – ajamiga ventiilid CV216 ja CV316

CV216 – PN 16

DN			125	150	200	250	300
Kvs			250	400	630	1000	1250
			200 ^S	315 ^S	500 ^S	800	1000
			160	250	400	630	800
			125 ^{S/L}	200 ^{S/L}	315 ^{S/L}	500 ^L	630 ^L
Käik		mm	60	60	60	80	80
TA-MC403/24 TA-MC403/230	t ¹⁾	s	40	40			
	Δp _s	kPa	200	130			
TA-MC503/24 TA-MC503/230	t ¹⁾	s	300	300			
	Δp _s	kPa	290	190			
TA-MC1003/24 TA-MC1003/230	t	s	60	60	60	80	
	Δp _s	kPa	500	350	200	100	
TA-MC1503/24 TA-MC1503/24	t	s	120	120	120	160	160
	Δp _s	kPa	950	700	370	220	150

DN			125	150	200	250	300
Kvs			250	400	630	1000	1600
			200 ^S	315 ^S	500 ^S	800	1250
			160	250	400	630	1000
			125 ^{S/L}	200 ^{S/L}	315 ^{S/L}	500 ^L	800
Käik		mm	60	60	60	90	90
TA-MH2503/230	t	s	30	30	30	50	50
	Δp _s	kPa	1600	1250	690	440	300

100 kPa = 1 baar = 10 mWS

Δp_S = sulgumisrõhk

1) Käiguage on vabalt seatav, eelseadistus on tähistatud tärniga *.

L) Saadaval avadega sulguriga.

S) Spetsiaalne Kvs-väärtus.

CV316 – PN 16

DN			125	150	200	250	300
Kvs			250 200 160 ^S 125 ^S	400 315 250 ^S 200 ^S	630 500 400 ^S 315 ^S	1000 800 630 500	1250 1000 800 630
Käik		mm	60	60	60	80	80
TA-MC403/24 TA-MC403/230	t ¹⁾	s	40 25*	40 25*			
	Δp _S	kPa	200	130			
TA-MC503/24 TA-MC503/230	t ¹⁾	s	300 150*	300 150*			
	Δp _S	kPa	290	190			
TA-MC1003/24 TA-MC1003/230	t	s	60	60	60	80	
	Δp _S	kPa	500	350	200	100	
TA-MC1503/24 TA-MC1503/24	t	s	120	120	120	160	160
	Δp _S	kPa	950	700	370	220	150

DN			125	150	200	250	300
Kvs			250 200 160 ^S 125 ^S	400 315 250 ^S 200 ^S	630 500 400 ^S 315 ^S	1000 800 630 500	1600 1250 1000 800
Käik		mm	60	60	60	90	90
TA-MH2503/230	t	s	30	30	30	50	50
	Δp _S	kPa	1600	1250	690	440	300

100 kPa = 1 baar = 10 mWS

ΔpS = sulgumisrõhk

1) Käiguage on vabalt seatav, eelseadistus on tähistatud tärniga *.

S) Spetsiaalne Kvs-väärtus.

Tehnilised andmed – ajamiga ventiilid CV225 ja CV325

CV225 – PN 16, PN 25, PN 40

DN			15	15	20	25	32	40	50	65 ²⁾	80	100 ²⁾	125 ²⁾	150 ³⁾	200 ⁴⁾
Kvs		4 ^L	2.5	6.3 ^L	10	16	25	40	63	100	160	250	400	630	
			1.6	5 ^{S/L}	8 ^{S/L}	12.5 ^S	20 ^S	31.5 ^S	50 ^S	80 ^S	125 ^S	200 ^S	315 ^S	500 ^S	
			1.25	4 ^L	6.3 ^L	10 ^L	16 ^L	25 ^L	40 ^L	63 ^L	100 ^L	160	250	400	
			1.0	2.5 ^{S/L}	5 ^{S/L}	8 ^{S/L}	12.5 ^{S/L}	20 ^{S/L}	31.5 ^{S/L}	50 ^{S/L}	80 ^{S/L}	125 ^{S/L}	200 ^{S/L}	315 ^{S/L}	
			0.63												
			0.4												
		0.25													
		0.16													
Käik	mm		20	20	20	20	20	20	30	30	50	50	60	60	60
TA-MC103/24 TA-MC103/230	t ¹⁾	s	240	240	240	240	240	240							
			180	180	180	180	180	180							
			80*	80*	80*	80*	80*	80*							
			40	40	40	40	40	40							
	Δp _s	kPa	1250	3500	1250	1050	600	350							
TA-MC163/24 TA-MC163/230	t ¹⁾	s	120	120	120	120	120	120	180	180					
			80*	80*	80*	80*	80*	80*	120*	120*					
	Δp _s	kPa	2400	4000	2400	2050	1250	750	450	300					
TA-MC223/24 TA-MC223/230	t ¹⁾	s	60	60	60	60	60	60	90	90					
	Δp _s	kPa	4000	3200	3200	2700	1700	1100	700	450					
TA-MC403/24 TA-MC403/230	t ¹⁾	s	15	15	15	15	15	15	20	20	30	30	40	40	
			10*	10*	10*	10*	10*	10*	15*	15*	20*	20*	25*	25*	
	Δp _s	kPa	4000	4000	4000	4000	3700	2400	1500	950	650	400	200	130	
TA-MC503/24 TA-MC503/230	t ¹⁾	s	100	100	100	100	100	100	150	150	250	250	300	300	
			50*	50*	50*	50*	50*	50*	75*	75*	125*	125*	150*	150*	
	Δp _s	kPa	4000	4000	4000	4000	4000	3150	1950	1250	850	500	290	190	
TA-MC1003/24 TA-MC1003/230	t	s								30	50	50	60	60	60
	Δp _s	kPa								2150	1500	950	500	350	200
TA-MC1503/24 TA-MC1503/24	t	s											120	120	120
	Δp _s	kPa											950	700	370

Vea turvaasendiga

TA-MC103SE/24 TA-MC103SE/230	t ¹⁾	s	120	120	120	120	120	120							
			80*	80*	80*	80*	80*	80*							
	F-S t	s	~2	~2	~2	~2	~2	~2							
	Δp _s	kPa	1250	3500	1250	1050	600	350							
TA-MC253SE/24 TA-MC253SE/230	t ¹⁾	s	50	50	50	50	50	50	75	75					
	F-S t	s	~2	~2	~2	~2	~2	~2	~3	~3					
	Δp _s	kPa	4000	4000	4000	3500	2200	1400	850	540					

DN				125 ²⁾	150 ³⁾	200 ⁴⁾
Kvs				250	400	630
				200 ^S	315 ^S	500 ^S
				160	250	400
				125 ^{S/L}	200 ^{S/L}	315 ^{S/L}
Käik	mm			60	60	60
TA-MH2503/230	t	s		30	30	30
	Δp _s	kPa		1800	1250	690

100 kPa = 1 baar = 10 mWS

Δp_s = sulgemisrõhk. Sulgemisrõhk on piiratud nimirõhuga.

1) Käiguvalgus on vabalt seatav, eelseadistus on tähistatud tärniga *.

2) PN 16 või PN 25–40

3) PN 16 või PN 25

4) PN 16

L) Saadaval avadega sulguriga.

S) Spetsiaalne Kvs-väärtus.

CV325 – PN 16, PN 25, PN 40

DN			15	20	25	32	40	50	65 ²⁾	80	100 ²⁾	125 ²⁾	150 ³⁾	200 ⁴⁾
Kvs			4	6.3	10	16	25	40	63	100	160	250	400	630
			2.5	5	8	12.5	20	31.5	50	80	125	200	315	500
				4 ^S	6.3 ^S	10 ^S	16 ^S	25 ^S	40 ^S	63 ^S	100 ^S	160 ^S	250 ^S	400 ^S
		2.5 ^S	5 ^S	8 ^S	12.5 ^S	20 ^S	31.5 ^S	50 ^S	80 ^S	125 ^S	200 ^S	315 ^S	500 ^S	630 ^S
Käik		mm	20	20	20	20	20	30	30	50	50	60	60	60
TA-MC103/24	t ¹⁾	s	240	240	240	240	240							
TA-MC103/230			180	180	180	180	180							
			80*	80*	80*	80*	80*							
			40	40	40	40	40							
	Δp _S	kPa	1250	1250	1050	600	350							
TA-MC163/24	t ¹⁾	s	120	120	120	120	120	180	180					
TA-MC163/230			80*	80*	80*	80*	80*	120*	120*					
			2400	2400	2050	1250	750	450	300					
	Δp _S	kPa	2400	2400	2050	1250	750	450	300					
TA-MC223/24	t ¹⁾	s	60	60	60	60	60	90	90					
TA-MC223/230			60	60	60	60	60	90	90					
			3200	3200	2700	1700	1100	700	450					
	Δp _S	kPa	3200	3200	2700	1700	1100	700	450					
TA-MC403/24	t ¹⁾	s	15	15	15	15	15	20	20	30	30	40	40	
TA-MC403/230			10*	10*	10*	10*	10*	10*	15*	15*	20*	20*	25*	25*
			4000	4000	4000	3700	2400	1500	950	650	400	200	130	
	Δp _S	kPa	4000	4000	4000	3700	2400	1500	950	650	400	200	130	
TA-MC503/24	t ¹⁾	s	100	100	100	100	100	150	150	250	250	300	300	
TA-MC503/230			50*	50*	50*	50*	50*	50*	75*	75*	125*	125*	150*	150*
			4000	4000	4000	4000	3150	1950	1250	850	500	290	190	
	Δp _S	kPa	4000	4000	4000	4000	3150	1950	1250	850	500	290	190	
TA-MC1003/24	t	s							30	50	50	60	60	60
TA-MC1003/230														
	Δp _S	kPa							2150	1500	950	500	350	200
TA-MC1503/24	t	s										120	120	120
TA-MC1503/24														
	Δp _S	kPa										950	700	370

DN			125 ²⁾	150 ³⁾	200 ⁴⁾
Kvs			250	400	630
			200 ^S	315 ^S	500 ^S
			160	250	400
			125 ^S	200 ^S	315 ^S
Käik		mm	60	60	60
TA-MH2503/230	t	s	30	30	30
	Δp _S	kPa	1800	1250	690

100 kPa = 1 baar = 10 mWS

Δp_S = sulgemisrõhk. Sulgemisrõhk on piiratud nimirõhuga.

1) Käiguage on vabalt seatav, eelseadistus on tähistatud tärniga *.

2) PN 16 või PN 25–40

3) PN 16 või PN 25

4) PN 16

L) Saadaval avadega sulguriga.

S) Spetsiaalne Kvs-väärtus.

Tehnilised andmed – ajamiga ventiilid CV240S/E, CV340S/E

CV240S, CV240E – PN 40

DN			15	15	20	25	32	40	50	65	80	100	125	150	200	250	300
Kvs		4 ^L	2.5 1.6 1.25 1.0 0.63 0.4 0.25 0.16	6.3 ^L 5 ^{S/L}	10 8 ^{S/L}	16 12.5 ^S	25 20 ^S	40 31.5 ^S	63 50 ^S	80 63 ^L	100 80 ^S	160 125 ^S	250 200 ^S	400 315 ^S	630 500 ^S	1000 800	1250 1000
Käik	mm		20	20	20	20	20	20	30	30	50	50	60	60	60	80	80
TA-MC103/24 TA-MC103/230	t ¹⁾	s	240 180 80* 40	240 180 80* 40	240 180 80* 40	240 180 80* 40	240 180 80* 40	240 180 80* 40									
	Δp _s	kPa	1250	3500	1250	1050	600	350									
TA-MC163/24 TA-MC163/230	t ¹⁾	s	120 80*	120 80*	120 80*	120 80*	120 80*	120 80*	180 120*	180 120*							
	Δp _s	kPa	2400	4000	2400	2050	1250	750	450	300							
TA-MC223/24 TA-MC223/230	t ¹⁾	s	60	60	60	60	60	60	90	90							
	Δp _s	kPa	3200	4000	3200	2700	1700	1100	700	450							
TA-MC403/24 TA-MC403/230	t ¹⁾	s	15 10*	15 10*	15 10*	15 10*	15 10*	20 15*	20 15*	30 20*	30 20*	40 25*	40 25*				
	Δp _s	kPa	4000	4000	4000	4000	3700	2400	1500	950	650	400	200	130			
TA-MC503/24 TA-MC503/230	t ¹⁾	s	100 50*	100 50*	100 50*	100 50*	100 50*	150 75*	150 75*	250 125*	250 125*	300 150*	300 150*				
	Δp _s	kPa	4000	4000	4000	4000	4000	3150	1950	1250	850	500	290	190			
TA-MC1003/24 TA-MC1003/230	t	s								30	50	50	60	60	60	80	
	Δp _s	kPa								2150	1500	950	500	350	200	100	
TA-MC1503/24 TA-MC1503/24	t	s											120	120	120	160	160
	Δp _s	kPa											950	700	370	220	150

Vea turvaasendiga

TA-MC103SE/24 TA-MC103SE/230	t ¹⁾	s	120 80*	120 80*	120 80*	120 80*	120 80*	120 80*									
	F-S t	s	~2	~2	~2	~2	~2	~2									
	Δp _s	kPa	1250	3500	1250	1050	600	350									
TA-MC253SE/24 TA-MC253SE/230	t ¹⁾	s	50	50	50	50	50	75	75								
	F-S t	s	~2	~2	~2	~2	~2	~2	~3	~3							
	Δp _s	kPa	4000	4000	4000	3500	2200	1400	850	540							

DN											125	150	200	250	300
Kvs											250 200 ^S 160 125 ^{S/L}	400 315 ^S 250 200 ^{S/L}	630 500 ^S 400 315 ^{S/L}	1000 800 630 500 ^L	1250 1000
Käik	mm										60	60	60	90	90
TA-MH2503/230	t	s									30	30	30	50	50
	Δp _s	kPa									1800	1250	690	440	300

100 kPa = 1 baar = 10 mWS

Δp_s = sulgemisrõhk. Sulgemisrõhk on püüratud nimirõhuga.

1) Käiguvalg on vabalt seatav, eelseadistus on tähistatud tärniga *.

L) Saadaval avadega sulguriga.

S) Spetsiaalne Kvs-väärtus.

CV340S, CV340E – PN 40

DN			15	20	25	32	40	50	65	80	100	125	150	200	250	300	
Kvs			4	6.3	10	16	25	40	63	100	160	250	400	630	1000	1250	
			2.5	5	8	12.5	20	31.5	50	80	125	200	315	500	800	1000	
				4 ^S	6.3 ^S	10 ^S	16 ^S	25 ^S	40 ^S	63 ^S	100 ^S	160 ^S	250 ^S	400 ^S	630	800	
				2.5 ^S	5 ^S	8 ^S	12.5 ^S	20 ^S	31.5 ^S	50 ^S	80 ^S	125 ^S	200 ^S	315 ^S	500	630	
Käik		mm	20	20	20	20	20	30	30	50	50	60	60	60	80	80	
TA-MC103/24	t ¹⁾	s	240	240	240	240	240										
TA-MC103/230			180	180	180	180	180										
			80*	80*	80*	80*	80*										
			40	40	40	40	40										
	Δp_s	kPa	1250	1250	1050	600	350										
TA-MC163/24	t ¹⁾	s	120	120	120	120	120	180	180								
TA-MC163/230			80*	80*	80*	80*	80*	120*	120*								
			Δp_s	kPa	2400	2400	2050	1250	750	450	300						
TA-MC223/24	t ¹⁾	s	60	60	60	60	60	90	90								
TA-MC223/230			Δp_s	kPa	3200	3200	2700	1700	1100	700	450						
TA-MC403/24	t ¹⁾	s	15	15	15	15	15	20	20	30	30	40	40				
TA-MC403/230			10*	10*	10*	10*	10*	15*	15*	20*	20*	25*	25*				
			Δp_s	kPa	4000	4000	4000	3700	2400	1500	950	650	400	200	130		
TA-MC503/24	t ¹⁾	s	100	100	100	100	100	150	150	250	250	300	300				
TA-MC503/230			50*	50*	50*	50*	50*	75*	75*	125*	125*	150*	150*				
			Δp_s	kPa	4000	4000	4000	4000	3150	1950	1250	850	500	290	190		
TA-MC1003/24	t	s							30	50	50	60	60	60	80		
TA-MC1003/230			Δp_s	kPa						2150	1500	950	500	350	200	100	
TA-MC1503/24	t	s										120	120	120	160	160	
TA-MC1503/24			Δp_s	kPa									950	700	370	220	150

DN			125	150	200	250	300			
Kvs			250	400	630	1000	1250			
			200	315	500	800	1000			
			160 ^S	250 ^S	400 ^S	630	800			
			125 ^S	200 ^S	315 ^S	500	630			
Käik		mm	60	60	60	90	90			
TA-MH2503/230	t	s				30	50			
			Δp_s	kPa				1800	1250	690

100 kPa = 1 baar = 10 mWS

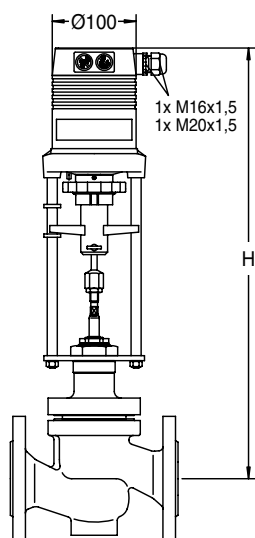
Δp_s = sulgemisrõhk. Sulgemisrõhk on piiratud nimirõhuga.

1) Käiguage on vabalt seetav, eelseadistus on tähistatud tärniga *.

L) Saadaval avadega sulguriga.

S) Spetsiaalne Kvs-väärtus.

TA-MC103



TA-MC103/24, TA-MC103/230

CV2xx/3xx + TA-MC103/24

DN	CV2xx + TA-MC103/24 H	CV3xx + TA-MC103/24 H	Kg*
15-20	500	460	2,5
25	500	465	2,5
32-40	515	475	2,5

CV2xx/3xx + TA-MC103/230

DN	CV2xx + TA-MC103/230 H	CV3xx + TA-MC103/230 H	Kg*
15-20	525	485	2,5
25	525	490	2,5
32-40	540	500	2,5

*) Ajam

Tehniline kirjeldus

		TA-MC103/24 ⁵⁾	TA-MC103/230 ⁵⁾
Käiguageg ¹⁾	s/mm	12 · 9 · 4* · 1,9	
Käigujõud	kN	1,0	
Töökäik	mm	max. 20	
Toitepinge	VAC	24 ±10%	230 +6% -10%
Toitepinge ²⁾	VDC	24 ±10%	-
Sagedus	Hz	50/60 ±5%	
Võimsustarve	VA	6	12
Sisendsignaal ³⁾		3-punkt	
		0(2)-10 VDC, 77 kΩ	0(4)-20 mA, 0,51 kΩ
Väljundsignaal ³⁾		0-10 VDC	
		max. 8 mA	min. 1200 Ω
Hüsterees ⁴⁾	V	0,15 · 0,5	

1) Käiguageg on vabalt seatav, eelseadistus on tähistatud tärniga *.

2) Alalisvool – alaldatud vahelduvpinge.

3) Pööratav sisend- ja väljundsignaal.

4) Vabalt reguleeritav.

5) Ajam, mis sobib vedeliku temperatuurile kuni 150 °C.

Kaitseklass:

IP54

Täpsus:

Elektriline: 0,04 VDC

Mehaaniline: 0,095 mm

Ümbritseva keskkonna temperatuur:

0 - +60°C

Töörežiim:

S3 - 50% ED c/h 1200, EN 60034-1

Lõppasendis väljalülitumine:

Sõltuvalt koormusest.

Ajami variandid:

- Pinge: 115 VAC

 - Asendilüliti ¹⁾:

2 lüliti (WE1/WE2), potentsiaalivaba, astmeteta reguleeritav.

Nimikoormus: 8 A / 250 VAC, 8 A / 30 VDC.

Lülituspinge: max 400 VAC, max 125 VDC.

- Korpuse kaitseaste: IP 65

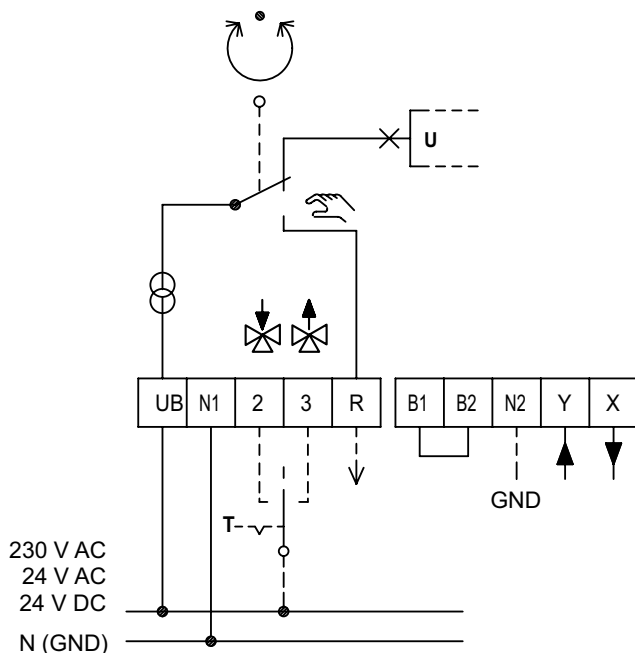
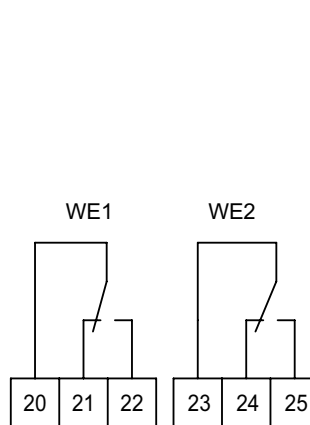
 - Väljundsignaal ¹⁾: X = 0(4)–20 mA

1) Asendilüliti ja väljundsignaaliga 0(4)–20 mA juhtimist ei saa kasutada korraga.

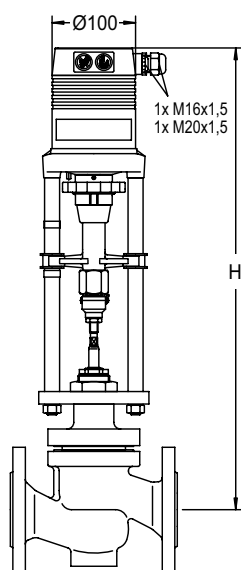
Vaata "Ajamid" ja "Lisaseadmed ajamitele".

Elektriskeem:

B1/B2 kahendsignaali ühendus (nt külmumiskaitse).

Standardkonstruktsioon

Spetsiaalne lisavarustus


TA-MC163



TA-MC163/24, TA-MC163/230

CV2xx/3xx + TA-MC163/24

DN	CV2xx + TA-MC163/24 H	CV3xx + TA-MC163/24 H	Kg*
15-20	552	512	4,0
25	552	517	4,0
32-40	567	527	4,0
50	577	537	4,0
65	587	552	4,0

CV2xx/3xx + TA-MC163/230

DN	CV2xx + TA-MC163/230 H	CV3xx + TA-MC163/230 H	Kg*
15-20	577	537	4,0
25	577	542	4,0
32-40	592	552	4,0
50	602	562	4,0
65	612	577	4,0

*) Ajam

Tehniline kirjeldus

		TA-MC163/24	TA-MC163/230
Käiguageg ¹⁾	s/mm	6 · 4*	
Käigu jõud	kN	1,6	
Töökäik	mm	max. 30	
Toitepinge	VAC	24 ±10%	230 +6% -10%
Toitepinge ²⁾	VDC	24 ±10%	-
Sagedus	Hz	50/60 ±5%	
Võimsustarve	VA	6	12
Sisendsignaal ³⁾		3-punkt 0(2)-10 VDC, 77 kΩ 0(4)-20 mA, 0,51 kΩ	
Väljundsignaal ³⁾		0-10 VDC max. 8 mA min. 1200 Ω	
Hüsterees ⁴⁾	V	0,05 · 0,15 · 0,3 · 0,5	

1) Käiguageg on vabalt seatav, eelseadistus on tähistatud tärniga *.

2) Alalisvool – alandatud vahelduvpinge.

3) Pööratav sisend- ja väljundsignaal.

4) Vabalt reguleeritav.

Kaitseklass:

IP54

Täpsus:

Elektriline: 0,04 VDC

Mehaaniline: 0,05 mm

Ümbritseva keskkonna temperatuur:

0 - +60°C

Töörežiim:

S3 - 50% ED c/h 1200, EN 60034-1

Lõppasendis väljalülitumine:

Sõltuvalt koormusest.

Ajami variandid:

- Pinge: 115 VAC

 - Asendilüliti ¹⁾:

2 lüliti (WE1/WE2), potentsiaalivaba, astmeteta reguleeritav.

Nimikoormus: 8 A / 250 VAC, 8 A / 30 VDC.

Lülituspinge: max 400 VAC, max 125 VDC.

- Korpuse kaitseaste: IP 65

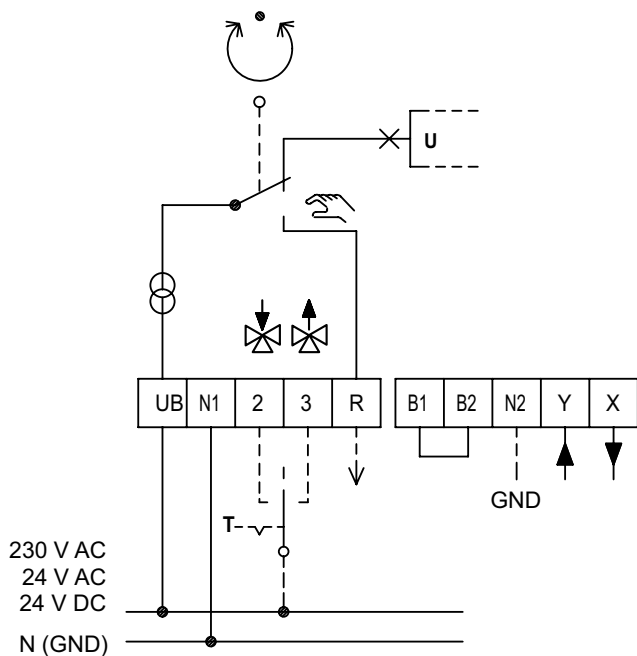
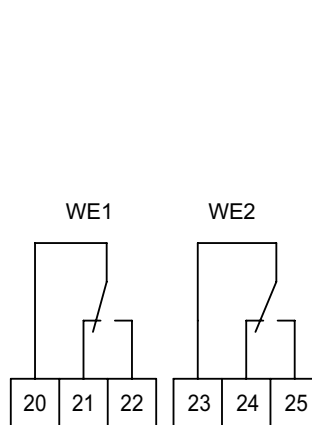
 - Väljundsignaal ¹⁾: X = 0(4)–20 mA

1) Asendilüliti ja väljundsignaaliga 0(4)–20 mA juhtimist ei saa kasutada korraga.

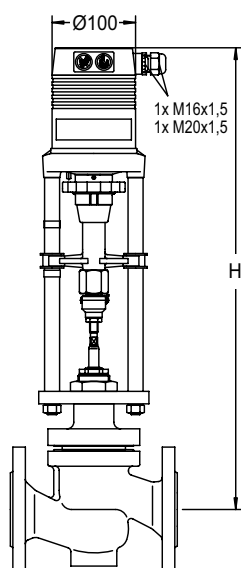
Vaata "Ajamid" ja "Lisaseadmed ajamitele".

Elektriskeem:

B1/B2 kahendsignaali ühendus (nt külmumiskaitse).

Standardkonstruktsioon

Spetsiaalne lisavarustus


TA-MC223



TA-MC223/24, TA-MC223/230

CV2xx/3xx + TA-MC223/24

DN	CV2xx + TA-MC223/24 H	CV3xx + TA-MC223/24 H	Kg*
15	552	512	4,0
20	537	512	4,0
25	537	517	4,0
32-40	567	527	4,0
50	577	537	4,0
65	587	552	4,0

CV2xx/3xx + TA-MC223/24

DN	CV2xx + TA-MC223/230 H	CV3xx + TA-MC223/230 H	Kg*
15-20	577	537	4,0
25	577	542	4,0
32-40	592	552	4,0
50	602	562	4,0
65	612	577	4,0

*) Ajam

Tehniline kirjeldus

		TA-MC223/24	TA-MC223/230
Käiguääg	s/mm	3	
Käigujõud	kN	2,2	
Töökäik	mm	max. 30	
Toitepinge	VAC	24 ±10%	230 +6% -10%
Toitepinge ²⁾	VDC	24 ±10%	-
Sagedus	Hz	50/60 ±5%	
Võimsustarve	VA	max. 6	max. 12
Sisendsignaal ³⁾		3-punkt 0(2)-10 VDC, 77 kΩ 0(4)-20 mA, 0,51 kΩ	
Väljundsignaal ³⁾		0-10 VDC max. 8 mA min. 1200 Ω	
Hüsterees ⁴⁾	V	0,05 · 0,15 · 0,3 · 0,5	

2) Alalisvool – alaldatud vahelduvpinge.

3) Pööratav sisend- ja väljundsignaal.

4) Vabalt reguleeritav.

Kaitseklass:

IP54

Täpsus:

Elektriline: 0,04 VDC

Mehaaniline: 0,05 mm

Ümbritseva keskkonna temperatuur:

-10 - +60°C

Töörežiim:

S3 - 50% ED c/h 1200, EN 60034-1

Lõppasendis väljalülitumine:

Sõltuvalt koormusest.

Ajami variandid:

- Pinge: 115 VAC

 - Asendilüliti ¹⁾:

2 lüliti (WE1/WE2), potentsiaalivaba, astmeteta reguleeritav.

Nimikoormus: 8 A / 250 VAC, 8 A / 30 VDC.

Lülituspinge: max 400 VAC, max 125 VDC.

- Korpuse kaitseaste: IP 65

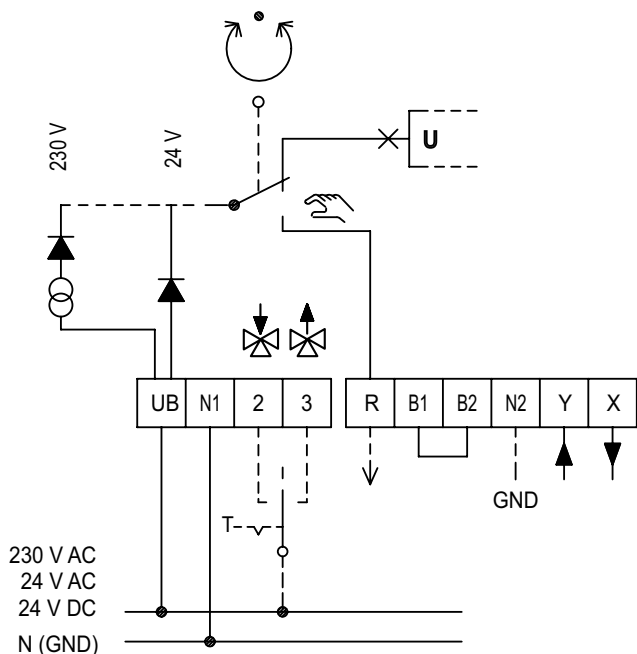
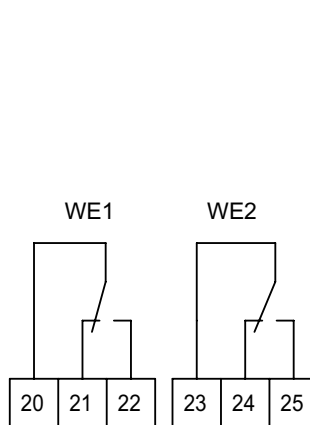
 - Väljundsignaal ¹⁾: X = 0(4)–20 mA

1) Asendilüliti ja väljundsignaaliga 0(4)–20 mA juhtimist ei saa kasutada korraga.

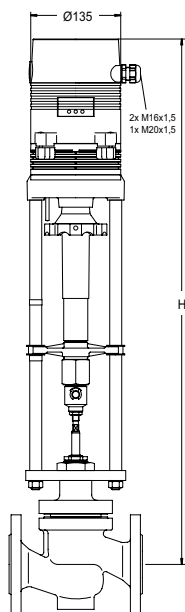
Vaata "Ajamid" ja "Lisaseadmed ajamitele".

Elektriskeem:

B1/B2 kahendsignaali ühendus (nt külmumiskaitse).

Standardkonstruktsioon

Spetsiaalne lisavarustus


TA-MC403



TA-MC403/24, TA-MC403/230

CV2xx/3xx + TA-MC403

DN	CV2xx + TA-MC403 H	CV3xx + TA-MC403 H	Kg*
15-20	775	735	9,5
25	775	740	9,5
32-40	790	750	9,5
50	800	760	9,5
65	810	775	9,5
80	905	885	9,5
100	950	915	9,5
125	975	920	9,5
150	1000	940	9,5

*) Ajam

Tehniline kirjeldus

		TA-MC403/24	TA-MC403/230
Käiguageg ¹⁾	s/mm	0,6 · 0,4*	
Käigujõud	kN	4,0	
Töökäik	mm	max. 60	
Toitepinge	VAC	24 ±10%	230 +6% -10%
Sagedus	Hz	50/60 ±5%	
Võimsustarve	VA	max. 50	max. 63
Sisendsignaal ³⁾		3-punkt	
		0(2)-10 VDC, 77 kΩ	0(4)-20 mA, 0,51 kΩ
Väljundsignaal ³⁾		0-10 VDC	
		max. 8 mA	min. 1200 Ω
Hüsterees ⁴⁾	V	0,05 · 0,15 · 0,3 · 0,5	

1) Käiguageg vabalt seadistatav, algseadistus märgitud *

3) Ümberpööratavad sisend- ja väljundsignaal

4) Vabalt seadistatav

Kaitseklass:

IP54

Täpsus:

Elektriline: 0,04 VDC

Mehaaniline: 0,12 mm

Ümbritseva keskkonna temperatuur:

-10 - +60°C

Töörežiim:

S3 - 30% ED c/h 1200, EN 60034-1

Lõppasendis väljalülitumine:

Sõltuvalt koormusest.

Ajami variandid:

- Pinge: 115 VAC

- Asendilüliti:

2 lüliti (WE1/WE2), potentsiaalivaba, astmeteta reguleeritav.

Nimikoormus: 8 A / 250 VAC, 8 A / 30 VDC.

Lülituspinge: max 400 VAC, max 125 VDC.

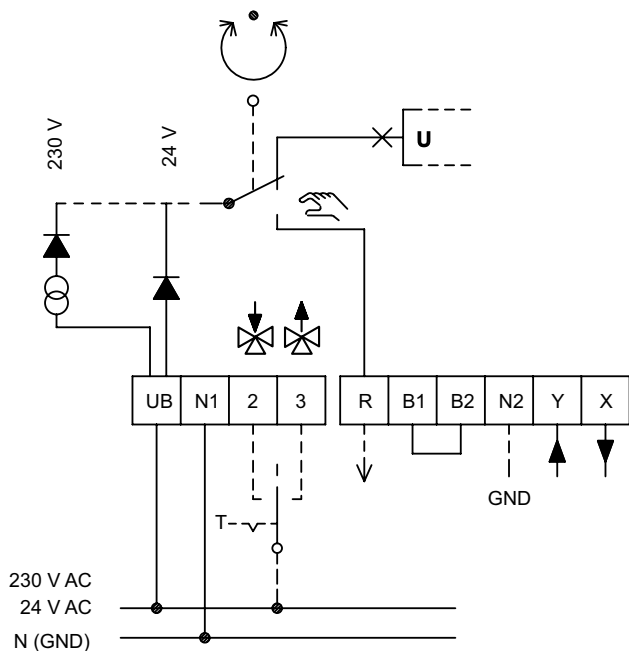
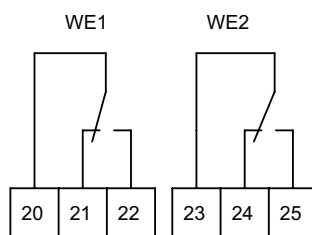
- Korpuse kaitseaste: IP 65

- Väljundsignaal: X = 0(4)–20 mA

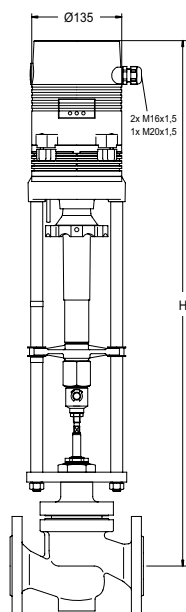
Vaata "Ajamid" ja "Lisaseadmed ajamitele".

Elektriskeem:

B1/B2 kahendsignaali ühendus (nt külmumiskaitse).

Standardkonstruktsioon

Spetsiaalne lisavarustus


TA-MC503



TA-MC503/24, TA-MC503/230

CV2xx/3xx + TA-MC503

DN	CV2xx + TA-MC503 H	CV3xx + TA-MC503 H	TA-MC503/24 Kg*	TA-MC503/230 Kg*
15-20	725	685	7,4	8,6
25	725	690	7,4	8,6
32-40	740	700	7,4	8,6
50	750	710	7,4	8,6
65	760	725	7,4	8,6
80	860	840	7,4	8,6
100	905	870	7,4	8,6
125	930	875	7,4	8,6
150	955	895	7,4	8,6

*) Ajam

Tehniline kirjeldus

		TA-MC503/24	TA-MC503/230
Käiguageg ¹⁾	s/mm	5 · 2,5*	
Käigujõud	kN	5,0	
Töökäik	mm	max. 60	
Toitepinge	VAC	24 ±10%	230 +6% -10%
Toitepinge ²⁾	VDC	24 ±10%	-
Sagedus	Hz	50/60 ±5%	
Võimsustarve	VA	max. 18	max. 25
Sisendsignaal ³⁾		3-punkt	
		0(2)-10 VDC, 77 kΩ	0(4)-20 mA, 0,51 kΩ
Väljundsignaal ³⁾		0-10 VDC	
		max. 8 mA	min. 1200 Ω
Hüsterees ⁴⁾	V	0,05 · 0,15 · 0,3 · 0,5	

1) Käiguageg on vabalt seatav, eelseadistus on tähistatud tärniga *.

2) Alalisvool – alaldatud vahelduvpinge.

3) Pööratav sisend- ja väljundsignaal.

4) Vabalt reguleeritav.

Kaitseklass:

IP54

Täpsus:

Elektriline: 0,04 VDC

Mehaaniline: 0,04 mm

Ümbritseva keskkonna temperatuur:

-10 - +60°C

Töörežiim:

S3 - 50% ED c/h 1200, EN 60034-1

Lõppasendis väljalülitumine:

Sõltuvalt koormusest.

Ajami variandid:

- Pinge: 115 VAC

- Asendilüliti:

2 lüliti (WE1/WE2), potentsiaalivaba, astmeteta reguleeritav.

Nimikoormus: 8 A / 250 VAC, 8 A / 30 VDC.

Lülituspinge: max 400 VAC, max 125 VDC.

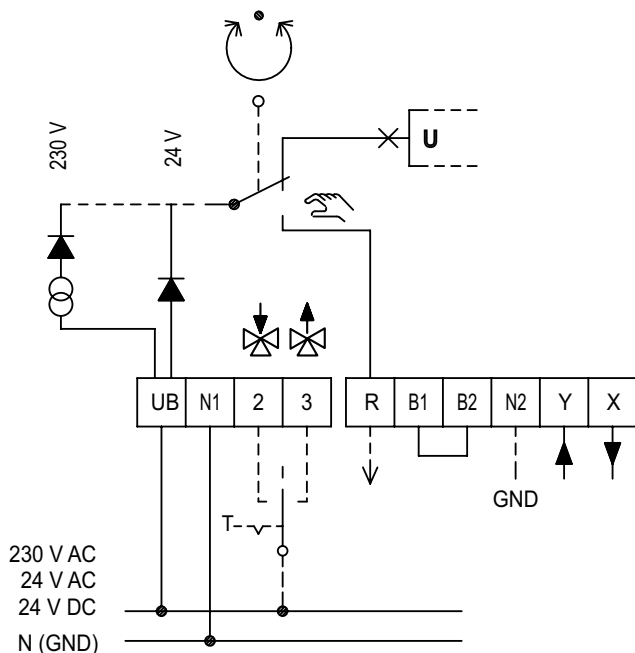
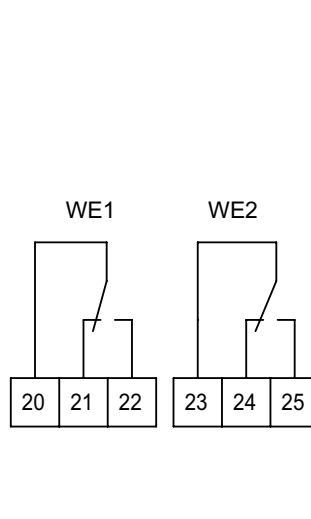
- Korpuse kaitseaste: IP 65

- Väljundsignaal: X = 0(4)–20 mA

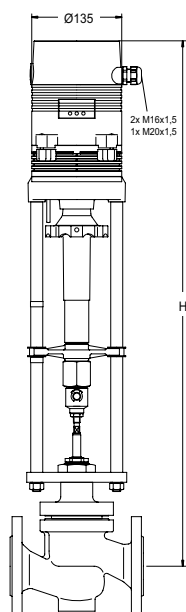
Vaata "Ajamid" ja "Lisaseadmed ajamitele".

Elektriskeem:

B1/B2 kahendsignaali ühendus (nt külmumiskaitse).

Standardkonstruktsioon

Spetsiaalne lisavarustus


TA-MC1003, TA-MC1503



TA-MC1003/24, TA-MC1003/230, TA-MC1503/24, TA-MC1503/230

CV2xx/3xx + TA-MC1003

DN	CV2xx + TA-MC1003 H	CV3xx + TA-MC1003 H	TA-MC1003/24 Kg*	TA-MC1003/230 Kg*
65	935	900	11,0	11,5
80	950	930	11,0	11,5
100	995	960	11,0	11,5
125	1020	965	11,0	11,5
150	1045	985	11,0	11,5
200	1150	1100	11,0	11,5
250	1210	1155	11,0	11,5

CV2xx/3xx + TA-MC1503

DN	CV2xx + TA-MC1503 H	CV3xx + TA-MC1503 H	TA-MC1503/24 Kg*	TA-MC1503/230 Kg*
125	1020	965	11,0	11,5
150	1045	985	11,0	11,5
200	1150	1100	11,0	11,5
250	1210	1155	11,0	11,5
300	1270	1210	11,0	11,5

*) Ajam

Tehniline kirjeldus

		TA-MC1003/24	TA-MC1503/24	TA-MC1003/230	TA-MC1503/230
Käigu aeg	s/mm	1	2	1	2
Käigujõud	kN	10	15	10	15
Töökäik	mm	max. 80			
Toitepinge	VAC	24 ±10%		230 +6% -10%	
Sagedus	Hz	50/60 ±5%		50/60 ±5%	
Võimsustarve	VA	max. 50		max. 63	
Sisendsignaal ³⁾		3-punkt 0(2)-10 VDC, 77 kΩ 0(4)-20 mA, 0,51 kΩ			
Väljundsignaal ³⁾		0-10 VDC max. 8 mA min. 1200 Ω			
Hüsterees ⁴⁾	V	0,05 · 0,15 · 0,3 · 0,5			

3) Pööratav sisend- ja väljundsignaal.

4) Vabalt reguleeritav.

Kaitseklass:

IP54

Täpsus:

Elektriline: 0,04 VDC

Mehaaniline: 0,05 mm

Ümbritseva keskkonna temperatuur:

TA-MC1003: -10 - +60°C

TA-MC1503: -10 - +50°C

Töörežiim:

S3 - 30% ED c/h 1200, EN 60034-1

Lõppasendis väljalülitumine:

Sõltuvalt koormusest.

Ajami variandid:

- Pinge: 115 VAC

- Asendilüliti:

2 lüliti (WE1/WE2), potentsiaalivaba, astmeteta reguleeritav.

Nimikoormus: 8 A / 250 VAC, 8 A / 30 VDC.

Lülituspinge: max 400 VAC, max 125 VDC.

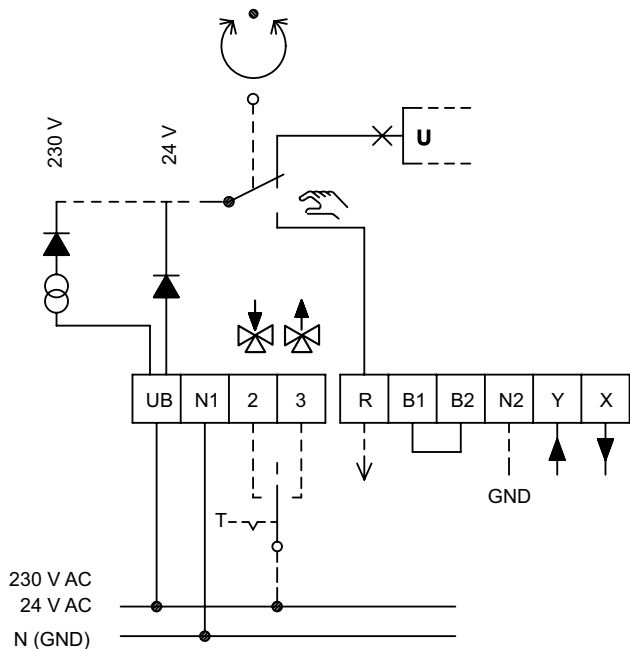
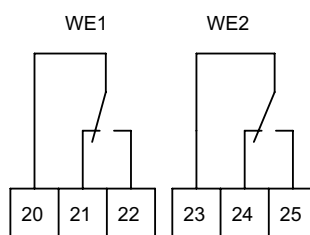
- Korpuse kaitseaste: IP 65

- Väljundsignaal: X = 0(4)–20 mA

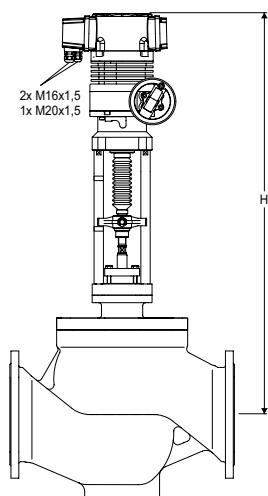
Vaata "Ajamid" ja "Lisaseadmed ajamitele".

Elektriskeem:

B1/B2 kahendsignaali ühendus (nt külmumiskaitse).

Standardkonstruktsioon

Spetsiaalne lisavarustus


TA-MH2503



TA-MH2503/230

CV2xx/3xx + TA-MH2503

DN	CV2xx + TA-MH2503 H	CV3xx + TA-MH2503 H	Kg*
125	924	924	24
150	949	944	24
200	1064	1119	24
250	1269	1204	24
300	1329	1249	24

*) Ajam

Tehniline kirjeldus

		TA-MH2503/230
Käiguageg	s/mm	0,5
Käigujõud	kN	25
Töökäik	mm	max. 100
Toitepinge	VAC	230 +6/-10%
Sagedus	Hz	50/60 ±5%
Võimsustarve	VA	max. 500 Võimsus klass 250 VA Võimsustarve oote olekus <10 VA
Sisendsignaal ³⁾		3-punkt 0(2)-10 VDC, 77 kΩ 0(4)-20 mA, 0,51 kΩ
Väljundsignaal ³⁾		0-10 VDC max. 8 mA min. 1200 Ω
Hüsterees ⁴⁾	V	0,05 · 0,15 · 0,3 · 0,5

Suurema käigujõuga ajameid saab tellimisel. Võtta ühendust ettevõttega IMI Hydronic Engineering.

3) Pööratav sisend- ja väljundsignaal.

4) Vabalt reguleeritav.

Kaitseklass:

IP65

Täpsus:

Elektriline: 10 mV

Mehaaniline: 0,15 mm

Ümbritseva keskkonna temperatuur:

-10 - +60°C

Töörežiim:

S3 - 50% ED c/h 1200, EN 60034-1

Lõppasendis väljalülitumine:

Sõltuvalt koormusest.

Ajami variandid:

- Asendilüliti:

2 lüliti (WE1/WE2), potentsiaalivaba, astmeteta reguleeritav.

Nimikoormus: 8 A / 250 VAC, 8 A / 30 VDC.

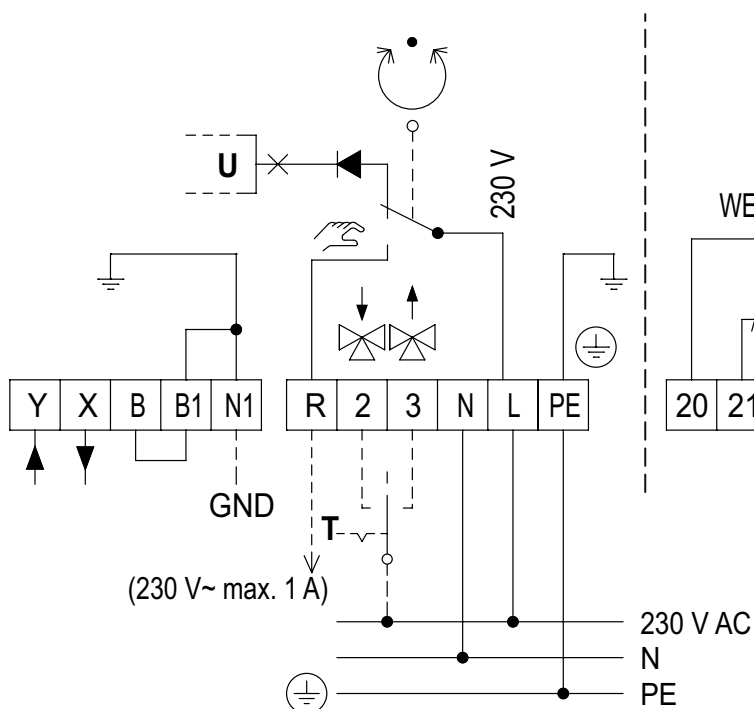
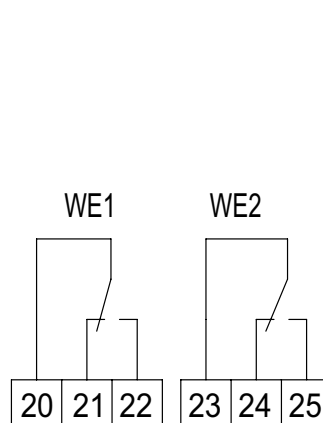
Lülituspinge: max 400 VAC, max 125 VDC.

- Väljundsignaal: X = 0(4)-20 mA.

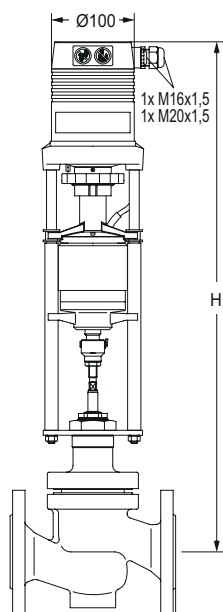
Vaata "Ajamid" ja "Lisaseadmed ajamitele".

Elektriskeem:

B1/B2 kahendsignaali ühendus (nt külmumiskaitse).

Standardkonstruktsioon

Spetsiaalne lisavarustus


TA-MC103SE

**TA-MC103SE/24, TA-MC103SE/230**

Ainut 2-tee ventiilidele

CV2xx + TA-MC103SE/24

DN	CV2xx + TA-MC103SE/24	CV2xx + TA-MC103SE/230	Kg*
	H	H	
15-25	603	628	5,0
32-40	618	643	5,0

*) Ajam

Tehniline kirjeldus

		TA-MC103SE/24	TA-MC103SE/230
Käiguageg ¹⁾	s/mm	6 · 4*	
Tagastusaeg	s/mm	~0,1	
Käigujõud	kN	1,0	
Töökäik	mm	max. 20	
Toitepinge	VAC	24 ±10%	230 +6% -10%
Sagedus	Hz	50/60 ±5%	
Võimsustarve	VA	max. 25	max. 20
Sisendsignaal ³⁾		3-punkt	
		0(2)-10 VDC, 77 kΩ	0(4)-20 mA, 0,51 kΩ
Väljundsignaal ³⁾		0-10 VDC	
		max. 8 mA	min. 1200 Ω
Hüsterees ⁴⁾	V	0,05 · 0,15 · 0,3 · 0,5	

1) Käiguageg on vabalt seatav, eelseadistus on tähistatud tärniga *.

3) Pööratav sisend- ja väljundsignaal.

4) Vabalt reguleeritav.

Kaitseklass:

IP54

Tagastusfunktsioon:

Voolukatkestuse korral lükatakse spindel välja

Täpsus:

Elektriline: 0,04 VDC

Mehaaniline: 0,04 mm

Ümbritseva keskkonna temperatuur:

0 - +60°C

Töörežiim:

S3 - 50% ED c/h 1200: EN 60034-1

Lõppasendis väljalülitumine:

Sõltuvalt koormusest.

Ajami variandid:

- Pinge: 115 VAC

 - Asendilüliti ¹⁾:

2 lüliti (WE1/WE2), potentsiaalivaba, astmeteta reguleeritav.

Nimikoormus: 8 A / 250 VAC, 8 A / 30 VDC.

Lülituspinge: max 400 VAC, max 125 VDC.

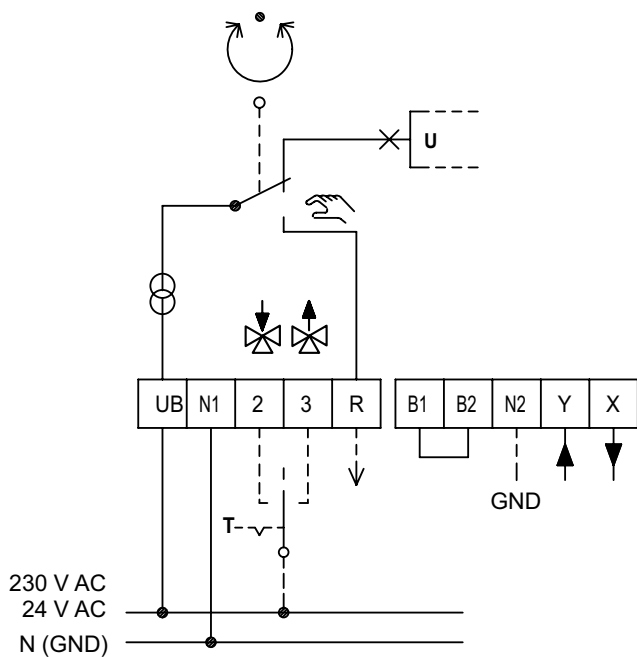
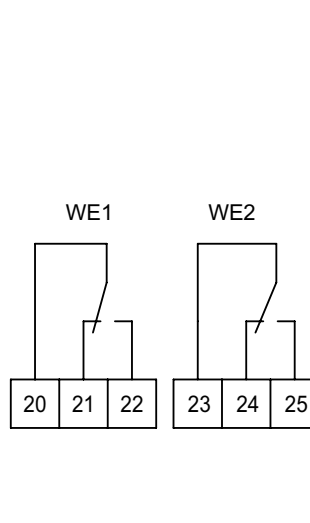
 - Väljundsignaal ¹⁾: X = 0(4)–20 mA

1) Asendilüliti ja väljundsignaaliga 0(4)–20 mA juhtimist ei saa kasutada korraga.

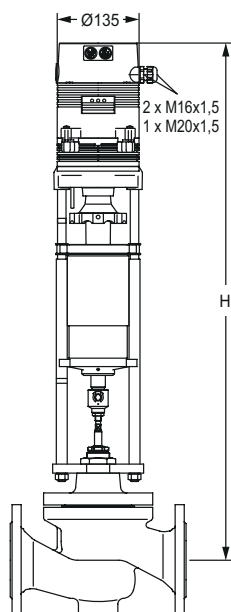
Vaata "Ajamid" ja "Lisaseadmed ajamitele".

Elektriskeem:

B1/B2 kahendsignaali ühendus (nt külmumiskaitse).

Standardkonstruktsioon

Spetsiaalne lisavarustus


TA-MC253SE

**TA-MC253SE/24, TA-MC253SE/230**

Ainut 2-tee ventiilidele

CV2xx + TA-MC103SE/24

DN	CV2xx + TA-MC253SE/24/230 H	Kg*
15-25	854	13
32-40	869	13
50	895	13
65	905	13

*) Ajam

Tehniline kirjeldus

		TA-MC253SE/24	TA-MC253SE/230
Käiguageg ¹⁾	s/mm	5 · 2,5*	
Tagastusaeg	s/mm	~0,1	
Käigujõud	kN	2,5	
Töökäik	mm	max. 40	
Toitepinge	VAC	24 ±10%	230 +6% -10%
Sagedus	Hz	50/60 ±5%	
Võimsustarve	VA	max. 50	max. 80
Sisendsignaali ³⁾		3-punkt	
		0(2)-10 VDC, 77 kΩ	0(4)-20 mA, 0,51 kΩ
Väljundsignaali ³⁾		0-10 VDC	
		max. 8 mA	min. 1200 Ω
Hüsterees ⁴⁾	V	0,05 · 0,15 · 0,3 · 0,5	

1) Käiguageg vabalt seadistatav, algseadistus märgitud *

3) Ümberpööratavad sisend- ja väljundsignaal

4) Vabalt seadistatav

Kaitseklass:

IP54

Tagastusfunktsioon:

Voolukatkestuse korral lükatakse spindel välja

Täpsus:

Elektriline: 0,04 VDC

Mehaaniline: 0,04 mm

Ümbritseva keskkonna temperatuur:

0 - +60°C

Töörežiim:

S3 - 50% ED c/h 1200: EN 60034-1

Lõppasendis väljalülitumine:

Sõltuvalt koormusest.

Ajami variandid:

- Pinge: 115 VAC

- Asendilüliti:

2 lüliti (WE1/WE2), potentsiaalivaba, astmeteta reguleeritav.

Nimikoormus: 8 A / 250 VAC, 8 A / 30 VDC.

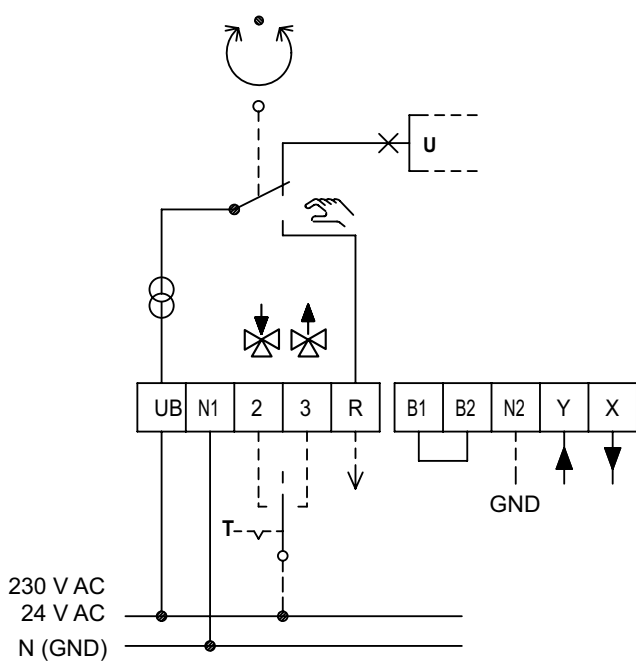
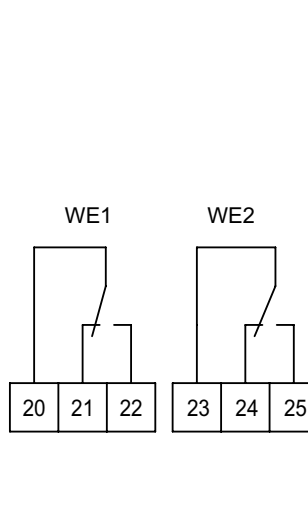
Lülituspinge: max 400 VAC, max 125 VDC.

- Väljundsignaal: X = 0(4)–20 mA

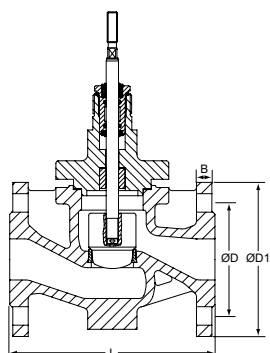
Vaata "Ajamid" ja "Lisaseadmed ajamitele".

Elektriskeem:

B1/B2 kahendsignaali ühendus (nt külmumiskaitse).

Standardkonstruktsioon

Spetsiaalne lisavarustus


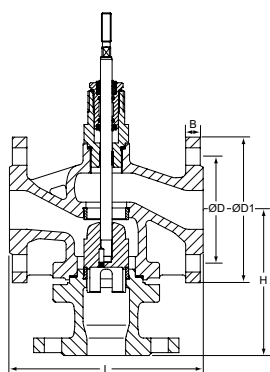
CV216 (2-tee ventii)



PN 16

DN	D	D1	Poltide arv	L	B	Kvs	Kg	Toote nr
125	210	250	8 x Ø18	400	24	125	61	60 236-191
125	210	250	8 x Ø18	400	24	160	61	60 236-291
125	210	250	8 x Ø18	400	24	200	61	60 236-391
125	210	250	8 x Ø18	400	24	250	61	60 236-491
150	240	285	8 x Ø22	480	24	200	93	60 236-192
150	240	285	8 x Ø22	480	24	250	93	60 236-292
150	240	285	8 x Ø22	480	24	315	93	60 236-392
150	240	285	8 x Ø22	480	24	400	93	60 236-492
200	295	340	12 x Ø22	600	30	315	230	60 236-193
200	295	340	12 x Ø22	600	30	400	230	60 236-293
200	295	340	12 x Ø22	600	30	500	230	60 236-393
200	295	340	12 x Ø22	600	30	630	230	60 236-493
250	355	405	12 x Ø26	730	32	500	290	60 236-294
250	355	405	12 x Ø26	730	32	630	290	60 236-394
250	355	405	12 x Ø26	730	32	800	290	60 236-494
250	355	405	12 x Ø26	730	32	1000	290	60 236-994
300	410	460	12 x Ø26	850	32	630	380	60 236-195
300	410	460	12 x Ø26	850	32	800	380	60 236-295
300	410	460	12 x Ø26	850	32	1000	380	60 236-395
300	410	460	12 x Ø26	850	32	1250	380	60 236-495
300	410	460	12 x Ø26	850	32	1600	380	60 236-595

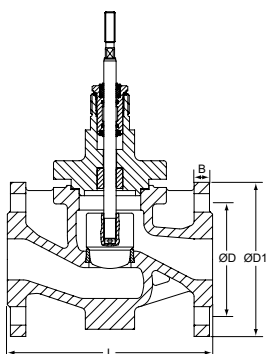
CV316 (3-tee ventii)



PN 16

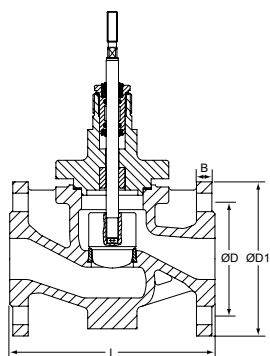
DN	D	D1	Poltide arv	L	H	B	Kvs	Kg	Toote nr
125	210	250	8 x Ø18	400	260	24	125	61	60 336-191
125	210	250	8 x Ø18	400	260	24	160	61	60 336-291
125	210	250	8 x Ø18	400	260	24	200	61	60 336-391
125	210	250	8 x Ø18	400	260	24	250	61	60 336-491
150	240	285	8 x Ø22	480	280	24	200	93	60 336-192
150	240	285	8 x Ø22	480	280	24	250	93	60 336-292
150	240	285	8 x Ø22	480	280	24	315	93	60 336-392
150	240	285	8 x Ø22	480	280	24	400	93	60 336-492
200	295	340	12 x Ø22	600	400	30	315	230	60 336-193
200	295	340	12 x Ø22	600	400	30	400	230	60 336-293
200	295	340	12 x Ø22	600	400	30	500	230	60 336-393
200	295	340	12 x Ø22	600	400	30	630	230	60 336-493
250	355	405	12 x Ø26	730	450	32	500	290	60 336-294
250	355	405	12 x Ø26	730	450	32	630	290	60 336-394
250	355	405	12 x Ø26	730	450	32	800	290	60 336-494
250	355	405	12 x Ø26	730	450	32	1000	290	60 336-994
300	410	460	12 x Ø26	850	550	32	630	380	60 336-195
300	410	460	12 x Ø26	850	550	32	800	380	60 336-295
300	410	460	12 x Ø26	850	550	32	1000	380	60 336-395
300	410	460	12 x Ø26	850	550	32	1250	380	60 336-495
300	410	460	12 x Ø26	850	550	32	1600	380	60 336-595

CV225 (2-tee ventii)

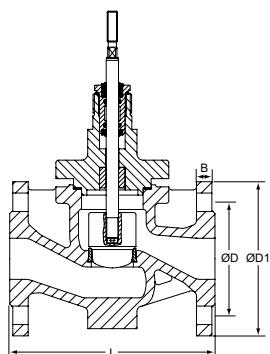


PN 16-40

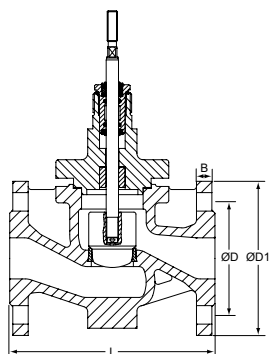
DN	D	D1	Poltide arv	L	B	Kvs	Kg	Toote nr
15	65	95	4 x Ø14	130	16	0,16	4	60 246-115
15	65	95	4 x Ø14	130	16	0,25	4	60 246-215
15	65	95	4 x Ø14	130	16	0,4	4	60 246-315
15	65	95	4 x Ø14	130	16	0,63	4	60 246-415
15	65	95	4 x Ø14	130	16	1	4	60 246-515
15	65	95	4 x Ø14	130	16	1,25	4	60 246-615
15	65	95	4 x Ø14	130	16	1,6	4	60 246-715
15	65	95	4 x Ø14	130	16	2,5	4	60 246-815
15	65	95	4 x Ø14	130	16	4	4	60 246-915
20	75	105	4 x Ø14	150	16	2,5	6	60 246-120
20	75	105	4 x Ø14	150	16	4	6	60 246-220
20	75	105	4 x Ø14	150	16	5	6	60 246-320
20	75	105	4 x Ø14	150	16	6,3	6	60 246-420
25	85	115	4 x Ø14	160	18	5	7	60 246-125
25	85	115	4 x Ø14	160	18	6,3	7	60 246-225
25	85	115	4 x Ø14	160	18	8	7	60 246-325
25	85	115	4 x Ø14	160	18	10	7	60 246-425
32	100	140	4 x Ø18	180	18	8	8	60 246-132
32	100	140	4 x Ø18	180	18	10	8	60 246-232
32	100	140	4 x Ø18	180	18	12,5	8	60 246-332
32	100	140	4 x Ø18	180	18	16	8	60 246-432
40	110	150	4 x Ø18	200	18	12,5	11	60 246-140
40	110	150	4 x Ø18	200	18	16	11	60 246-240
40	110	150	4 x Ø18	200	18	20	11	60 246-340
40	110	150	4 x Ø18	200	18	25	11	60 246-440
50	125	165	4 x Ø18	230	20	20	13	60 246-150
50	125	165	4 x Ø18	230	20	25	13	60 246-250
50	125	165	4 x Ø18	230	20	31,5	13	60 246-350
50	125	165	4 x Ø18	230	20	40	13	60 246-450
80	160	200	8 x Ø18	310	20	50	30	60 246-180
80	160	200	8 x Ø18	310	20	63	30	60 246-280
80	160	200	8 x Ø18	310	20	80	30	60 246-380
80	160	200	8 x Ø18	310	20	100	30	60 246-480


PN 16

DN	D	D1	Poltide arv	L	B	Kvs	Kg	Toote nr
65	145	185	4 x Ø18	290	20	31,5	17	60 246-565
65	145	185	4 x Ø18	290	20	40	17	60 246-665
65	145	185	4 x Ø18	290	20	50	17	60 246-765
65	145	185	4 x Ø18	290	20	63	17	60 246-865
100	180	220	8 x Ø18	350	22	80	42	60 246-590
100	180	220	8 x Ø18	350	22	100	42	60 246-690
100	180	220	8 x Ø18	350	22	125	42	60 246-790
100	180	220	8 x Ø18	350	22	160	42	60 246-890
125	210	250	8 x Ø18	400	24	250	61	60 246-891
150	240	285	8 x Ø22	480	24	315	93	60 246-792
150	240	285	8 x Ø22	480	24	400	93	60 246-892
200	295	340	12 x Ø22	600	30	315	230	60 246-193
200	295	340	12 x Ø22	600	30	400	230	60 246-293
200	295	340	12 x Ø22	600	30	500	230	60 246-393
200	295	340	12 x Ø22	600	30	630	230	60 246-493

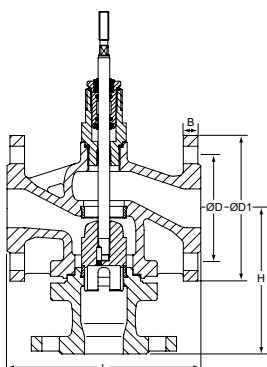

PN 25-40

DN	D	D1	Poltide arv	L	B	Kvs	Kg	Toote nr
65	145	185	8 x Ø18	290	20	31,5	17	60 246-165
65	145	185	8 x Ø18	290	20	40	17	60 246-265
65	145	185	8 x Ø18	290	20	50	17	60 246-365
65	145	185	8 x Ø18	290	20	63	17	60 246-465
100	190	235	8 x Ø22	350	22	80	42	60 246-190
100	190	235	8 x Ø22	350	22	100	42	60 246-290
100	190	235	8 x Ø22	350	22	125	42	60 246-390
100	190	235	8 x Ø22	350	22	160	42	60 246-490
125	220	270	8 x Ø26	400	24	125	61	60 246-191
125	220	270	8 x Ø26	400	24	160	61	60 246-291
125	220	270	8 x Ø26	400	24	200	61	60 246-391
125	220	270	8 x Ø26	400	24	250	61	60 246-491


PN 25

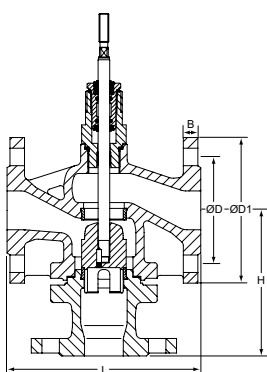
DN	D	D1	Poltide arv	L	B	Kvs	Kg	Toote nr
150	250	300	8 x Ø26	480	24	200	93	60 246-192
150	250	300	8 x Ø26	480	24	250	93	60 246-292
150	250	300	8 x Ø26	480	24	315	93	60 246-392
150	250	300	8 x Ø26	480	24	400	93	60 246-492

CV325 (3-tee ventiil)



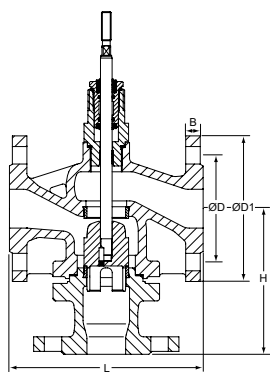
PN 16-40

DN	D	D1	Poltide arv	L	H	B	Kvs	Kg	Toote nr
15	65	95	4 x Ø14	130	130	16	2,5	5	60 346-115
15	65	95	4 x Ø14	130	130	16	4	5	60 346-215
20	75	105	4 x Ø14	150	130	16	2,5	6	60 346-120
20	75	105	4 x Ø14	150	130	16	4	6	60 346-220
20	75	105	4 x Ø14	150	130	16	5	6	60 346-320
20	75	105	4 x Ø14	150	130	16	6,3	6	60 346-420
25	85	115	4 x Ø14	160	130	18	5	8	60 346-125
25	85	115	4 x Ø14	160	130	18	6,3	8	60 346-225
25	85	115	4 x Ø14	160	130	18	8	8	60 346-325
25	85	115	4 x Ø14	160	130	18	10	8	60 346-425
32	100	140	4 x Ø18	180	150	18	8	10	60 346-132
32	100	140	4 x Ø18	180	150	18	10	10	60 346-232
32	100	140	4 x Ø18	180	150	18	12,5	10	60 346-332
32	100	140	4 x Ø18	180	150	18	16	10	60 346-432
40	110	150	4 x Ø18	200	150	18	12,5	12	60 346-140
40	110	150	4 x Ø18	200	150	18	16	12	60 346-240
40	110	150	4 x Ø18	200	150	18	20	12	60 346-340
40	110	150	4 x Ø18	200	150	18	25	12	60 346-440
50	125	165	4 x Ø18	230	160	20	20	16	60 346-150
50	125	165	4 x Ø18	230	160	20	25	16	60 346-250
50	125	165	4 x Ø18	230	160	20	31,5	16	60 346-350
50	125	165	4 x Ø18	230	160	20	40	16	60 346-450
80	160	200	8 x Ø18	310	215	20	50	30	60 346-180
80	160	200	8 x Ø18	310	215	20	63	30	60 346-280
80	160	200	8 x Ø18	310	215	20	80	30	60 346-380
80	160	200	8 x Ø18	310	215	20	100	30	60 346-480

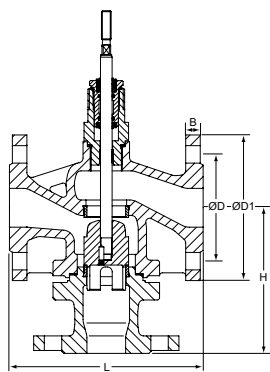


PN 16

DN	D	D1	Poltide arv	L	H	B	Kvs	Kg	Toote nr
65	145	185	4 x Ø18	290	170	20	31,5	20	60 346-565
65	145	185	4 x Ø18	290	170	20	40	17	60 346-665
65	145	185	4 x Ø18	290	170	20	50	17	60 346-765
65	145	185	4 x Ø18	290	170	20	63	17	60 346-865
100	180	220	8 x Ø18	350	215	22	80	42	60 346-590
100	180	220	8 x Ø18	350	215	22	100	42	60 346-690
100	180	220	8 x Ø18	350	215	22	125	42	60 346-790
100	180	220	8 x Ø18	350	215	22	160	42	60 346-890
125	210	250	8 x Ø18	400	260	24	200	61	60 346-791
150	240	285	8 x Ø22	480	280	24	400	93	60 346-892
200	295	340	12 x Ø22	600	400	30	315	230	60 346-193
200	295	340	12 x Ø22	600	400	30	400	230	60 346-293
200	295	340	12 x Ø22	600	400	30	500	230	60 346-393
200	295	340	12 x Ø22	600	400	30	630	230	60 346-493

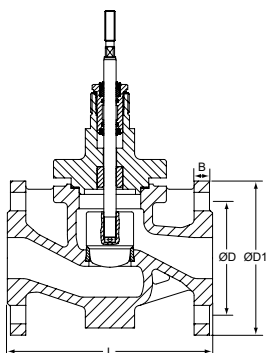
**PN 25-40**

DN	D	D1	Poltide arv	L	H	B	Kvs	Kg	Toote nr
65	145	185	8 x Ø18	290	170	20	31,5	20	60 346-165
65	145	185	8 x Ø18	290	170	20	40	20	60 346-265
65	145	185	8 x Ø18	290	170	20	50	20	60 346-365
65	145	185	8 x Ø18	290	170	20	63	20	60 346-465
100	190	235	8 x Ø22	350	215	22	80	42	60 346-190
100	190	235	8 x Ø22	350	215	22	100	42	60 346-290
100	190	235	8 x Ø22	350	215	22	125	42	60 346-390
100	190	235	8 x Ø22	350	215	22	160	42	60 346-490
125	220	270	8 x Ø26	400	260	24	125	61	60 346-191
125	220	270	8 x Ø26	400	260	24	160	61	60 346-291
125	220	270	8 x Ø26	400	260	24	200	61	60 346-391
125	220	270	8 x Ø26	400	260	24	250	61	60 346-491

**PN 25**

DN	D	D1	Poltide arv	L	H	B	Kvs	Kg	Toote nr
150	250	300	8 x Ø26	480	280	24	200	104	60 346-192
150	250	300	8 x Ø26	480	280	24	250	104	60 346-292
150	250	300	8 x Ø26	480	280	24	315	104	60 346-392
150	250	300	8 x Ø26	480	280	24	400	104	60 346-492

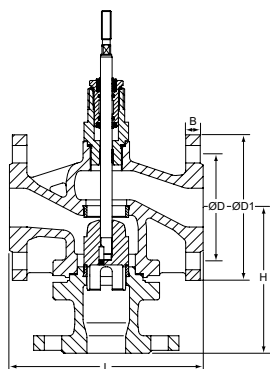
CV240S (2-tee ventii)



PN 40

DN	D	D1	Poltide arv	L	B	Kvs	Kg	Toote nr
15	65	95	4 x Ø14	130	16	0,16	7	60 258-115
15	65	95	4 x Ø14	130	16	0,25	7	60 258-215
15	65	95	4 x Ø14	130	16	0,4	7	60 258-315
15	65	95	4 x Ø14	130	16	0,63	7	60 258-415
15	65	95	4 x Ø14	130	16	1	7	60 258-515
15	65	95	4 x Ø14	130	16	1,25	7	60 258-615
15	65	95	4 x Ø14	130	16	1,6	7	60 258-715
15	65	95	4 x Ø14	130	16	2,5	7	60 258-815
15	65	95	4 x Ø14	130	16	4	7	60 258-915
20	75	105	4 x Ø14	150	18	2,5	8	60 258-120
20	75	105	4 x Ø14	150	18	4	8	60 258-220
20	75	105	4 x Ø14	150	18	5	8	60 258-320
20	75	105	4 x Ø14	150	18	6,3	8	60 258-420
25	85	115	4 x Ø14	160	18	5	10	60 258-125
25	85	115	4 x Ø14	160	18	6,3	10	60 258-225
25	85	115	4 x Ø14	160	18	8	10	60 258-325
25	85	115	4 x Ø14	160	18	10	10	60 258-425
32	100	140	4 x Ø18	180	18	8	13	60 258-132
32	100	140	4 x Ø18	180	18	10	13	60 258-232
32	100	140	4 x Ø18	180	18	12,5	13	60 258-332
32	100	140	4 x Ø18	180	18	16	13	60 258-432
40	110	150	4 x Ø18	200	18	12,5	14	60 258-140
40	110	150	4 x Ø18	200	18	16	14	60 258-240
40	110	150	4 x Ø18	200	18	20	14	60 258-340
40	110	150	4 x Ø18	200	18	25	14	60 258-440
50	125	165	4 x Ø18	230	20	20	19	60 258-150
50	125	165	4 x Ø18	230	20	25	19	60 258-250
50	125	165	4 x Ø18	230	20	31,5	19	60 258-350
50	125	165	4 x Ø18	230	20	40	19	60 258-450
65	145	185	8 x Ø18	290	22	31,5	27	60 258-165
65	145	185	8 x Ø18	290	22	40	27	60 258-265
65	145	185	8 x Ø18	290	22	50	27	60 258-365
65	145	185	8 x Ø18	290	22	63	27	60 258-465
80	160	200	8 x Ø18	310	24	50	38	60 258-180
80	160	200	8 x Ø18	310	24	63	38	60 258-280
80	160	200	8 x Ø18	310	24	80	38	60 258-380
80	160	200	8 x Ø18	310	24	100	38	60 258-480
100	190	235	8 x Ø22	350	24	80	53	60 258-190
100	190	235	8 x Ø22	350	24	100	53	60 258-290
100	190	235	8 x Ø22	350	24	125	53	60 258-390
100	190	235	8 x Ø22	350	24	160	53	60 258-490
125	220	270	8 x Ø26	400	26	125	67	60 258-191
125	220	270	8 x Ø26	400	26	160	67	60 258-291
125	220	270	8 x Ø26	400	26	200	67	60 258-391
125	220	270	8 x Ø26	400	26	250	67	60 258-491
150	250	300	8 x Ø26	480	28	200	102	60 258-192
150	250	300	8 x Ø26	480	28	250	102	60 258-292
150	250	300	8 x Ø26	480	28	315	102	60 258-392
150	250	300	8 x Ø26	480	28	400	102	60 258-492
200	320	375	12 x Ø30	600	34	315	260	60 258-193
200	320	375	12 x Ø30	600	34	400	260	60 258-293
200	320	375	12 x Ø30	600	34	500	260	60 258-393
200	320	375	12 x Ø30	600	34	630	260	60 258-493
250	385	450	12 x Ø33	730	38	500	355	60 258-294
250	385	450	12 x Ø33	730	38	630	355	60 258-394
250	385	450	12 x Ø33	730	38	800	355	60 258-494
250	385	450	12 x Ø33	730	38	1000	355	60 258-994
300	450	515	16 x Ø33	850	42	630	460	60 258-195
300	450	515	16 x Ø33	850	42	800	460	60 258-295
300	450	515	16 x Ø33	850	42	1000	460	60 258-395
300	450	515	16 x Ø33	850	42	1250	460	60 258-495

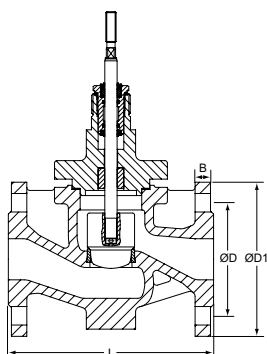
CV340S (3-tee ventiil)



PN 40

DN	D	D1	Poltide arv	L	H	B	Kvs	Kg	Toote nr
15	65	95	4 x Ø14	130	130	16	2,5	8	60 358-115
15	65	95	4 x Ø14	130	130	16	4	8	60 358-215
20	75	105	4 x Ø14	150	130	18	2,5	9	60 358-120
20	75	105	4 x Ø14	150	130	18	4	9	60 358-220
20	75	105	4 x Ø14	150	130	18	5	9	60 358-320
20	75	105	4 x Ø14	150	130	18	6,3	9	60 358-420
25	85	115	4 x Ø14	160	130	18	5	11	60 358-125
25	85	115	4 x Ø14	160	130	18	6,3	11	60 358-225
25	85	115	4 x Ø14	160	130	18	8	11	60 358-325
25	85	115	4 x Ø14	160	130	18	10	11	60 358-425
32	100	140	4 x Ø18	180	150	18	8	16	60 358-132
32	100	140	4 x Ø18	180	150	18	10	16	60 358-232
32	100	140	4 x Ø18	180	150	18	12,5	16	60 358-332
32	100	140	4 x Ø18	180	150	18	16	16	60 358-432
40	110	150	4 x Ø18	200	150	18	12,5	17	60 358-140
40	110	150	4 x Ø18	200	150	18	16	17	60 358-240
40	110	150	4 x Ø18	200	150	18	20	17	60 358-340
40	110	150	4 x Ø18	200	150	18	25	17	60 358-440
50	125	165	4 x Ø18	230	160	20	20	22	60 358-150
50	125	165	4 x Ø18	230	160	20	25	22	60 358-250
50	125	165	4 x Ø18	230	160	20	31,5	22	60 358-350
50	125	165	4 x Ø18	230	160	20	40	22	60 358-450
65	145	185	8 x Ø18	290	170	22	31,5	33	60 358-165
65	145	185	8 x Ø18	290	170	22	40	33	60 358-265
65	145	185	8 x Ø18	290	170	22	50	33	60 358-365
65	145	185	8 x Ø18	290	170	22	63	33	60 358-465
80	160	200	8 x Ø18	310	215	24	50	45	60 358-180
80	160	200	8 x Ø18	310	215	24	63	45	60 358-280
80	160	200	8 x Ø18	310	215	24	80	45	60 358-380
80	160	200	8 x Ø18	310	215	24	100	45	60 358-480
100	190	235	8 x Ø22	350	215	24	80	58	60 358-190
100	190	235	8 x Ø22	350	215	24	100	58	60 358-290
100	190	235	8 x Ø22	350	215	24	125	58	60 358-390
100	190	235	8 x Ø22	350	215	24	160	58	60 358-490
125	220	270	8 x Ø26	400	260	26	125	79	60 358-191
125	220	270	8 x Ø26	400	260	26	160	79	60 358-291
125	220	270	8 x Ø26	400	260	26	200	79	60 358-391
125	220	270	8 x Ø26	400	260	26	250	79	60 358-491
150	250	300	8 x Ø26	480	280	28	200	121	60 358-192
150	250	300	8 x Ø26	480	280	28	250	121	60 358-292
150	250	300	8 x Ø26	480	280	28	315	121	60 358-392
150	250	300	8 x Ø26	480	280	28	400	121	60 358-492
200	320	375	12 x Ø30	600	400	34	315	300	60 358-193
200	320	375	12 x Ø30	600	400	34	400	300	60 358-293
200	320	375	12 x Ø30	600	400	34	500	300	60 358-393
200	320	375	12 x Ø30	600	400	34	630	300	60 358-493
250	385	450	12 x Ø33	730	450	38	500	415	60 358-294
250	385	450	12 x Ø33	730	450	38	630	415	60 358-394
250	385	450	12 x Ø33	730	450	38	800	415	60 358-494
250	385	450	12 x Ø33	730	450	38	1000	415	60 358-994
300	450	515	16 x Ø33	850	550	42	630	540	60 358-195
300	450	515	16 x Ø33	850	550	42	800	540	60 358-295
300	450	515	16 x Ø33	850	550	42	1000	540	60 358-395
300	450	515	16 x Ø33	850	550	42	1250	540	60 358-495

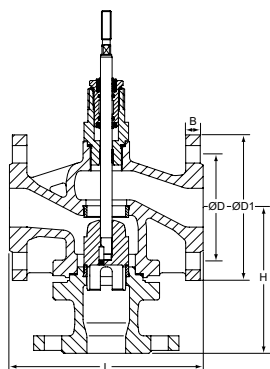
CV240E (2-tee ventii)



PN 40

DN	D	D1	Poltide arv	L	B	Kvs	Kg	Toote nr
15	65	95	4 x Ø14	130	16	0,16	7	60 259-115
15	65	95	4 x Ø14	130	16	0,25	7	60 259-215
15	65	95	4 x Ø14	130	16	0,4	7	60 259-315
15	65	95	4 x Ø14	130	16	0,63	7	60 259-415
15	65	95	4 x Ø14	130	16	1	7	60 259-515
15	65	95	4 x Ø14	130	16	1,25	7	60 259-615
15	65	95	4 x Ø14	130	16	1,6	7	60 259-715
15	65	95	4 x Ø14	130	16	2,5	7	60 259-815
15	65	95	4 x Ø14	130	16	4	7	60 259-915
20	75	105	4 x Ø14	150	18	2,5	8	60 259-120
20	75	105	4 x Ø14	150	18	4	8	60 259-220
20	75	105	4 x Ø14	150	18	5	8	60 259-320
20	75	105	4 x Ø14	150	18	6,3	8	60 259-420
25	85	115	4 x Ø14	160	18	5	10	60 259-125
25	85	115	4 x Ø14	160	18	6,3	10	60 259-225
25	85	115	4 x Ø14	160	18	8	10	60 259-325
25	85	115	4 x Ø14	160	18	10	10	60 259-425
32	100	140	4 x Ø18	180	18	8	13	60 259-132
32	100	140	4 x Ø18	180	18	10	13	60 259-232
32	100	140	4 x Ø18	180	18	12,5	13	60 259-332
32	100	140	4 x Ø18	180	18	16	13	60 259-432
40	110	150	4 x Ø18	200	18	12,5	14	60 259-140
40	110	150	4 x Ø18	200	18	16	14	60 259-240
40	110	150	4 x Ø18	200	18	20	14	60 259-340
40	110	150	4 x Ø18	200	18	25	14	60 259-440
50	125	165	4 x Ø18	230	20	20	19	60 259-150
50	125	165	4 x Ø18	230	20	25	19	60 259-250
50	125	165	4 x Ø18	230	20	31,5	19	60 259-350
50	125	165	4 x Ø18	230	20	40	19	60 259-450
65	145	185	8 x Ø18	290	22	31,5	27	60 259-165
65	145	185	8 x Ø18	290	22	40	27	60 259-265
65	145	185	8 x Ø18	290	22	50	27	60 259-365
65	145	185	8 x Ø18	290	22	63	27	60 259-465
80	160	200	8 x Ø18	310	24	50	38	60 259-180
80	160	200	8 x Ø18	310	24	63	38	60 259-280
80	160	200	8 x Ø18	310	24	80	38	60 259-380
80	160	200	8 x Ø18	310	24	100	38	60 259-480
100	190	235	8 x Ø22	350	24	80	53	60 259-190
100	190	235	8 x Ø22	350	24	100	53	60 259-290
100	190	235	8 x Ø22	350	24	125	53	60 259-390
100	190	235	8 x Ø22	350	24	160	53	60 259-490
125	220	270	8 x Ø26	400	26	125	67	60 259-191
125	220	270	8 x Ø26	400	26	160	67	60 259-291
125	220	270	8 x Ø26	400	26	200	67	60 259-391
125	220	270	8 x Ø26	400	26	250	67	60 259-491
150	250	300	8 x Ø26	480	28	200	102	60 259-192
150	250	300	8 x Ø26	480	28	250	102	60 259-292
150	250	300	8 x Ø26	480	28	315	102	60 259-392
150	250	300	8 x Ø26	480	28	400	102	60 259-492
200	320	375	12 x Ø30	600	34	315	260	60 259-193
200	320	375	12 x Ø30	600	34	400	260	60 259-293
200	320	375	12 x Ø30	600	34	500	260	60 259-393
200	320	375	12 x Ø30	600	34	630	260	60 259-493
250	385	450	12 x Ø33	730	38	500	355	60 259-294
250	385	450	12 x Ø33	730	38	630	355	60 259-394
250	385	450	12 x Ø33	730	38	800	355	60 259-494
250	385	450	12 x Ø33	730	38	1000	355	60 259-994
300	450	515	16 x Ø33	850	42	630	460	60 259-195
300	450	515	16 x Ø33	850	42	800	460	60 259-295
300	450	515	16 x Ø33	850	42	1000	460	60 259-395
300	450	515	16 x Ø33	850	42	1250	460	60 259-495

CV340E (3-tee ventiil)



PN 40

DN	D	D1	Poltide arv	L	H	B	Kvs	Kg	Toote nr
15	65	95	4 x Ø14	130	130	16	2,5	8	60 359-115
15	65	95	4 x Ø14	130	130	16	4	8	60 359-215
20	75	105	4 x Ø14	150	130	18	2,5	9	60 359-120
20	75	105	4 x Ø14	150	130	18	4	9	60 359-220
20	75	105	4 x Ø14	150	130	18	5	9	60 359-320
20	75	105	4 x Ø14	150	130	18	6,3	9	60 359-420
25	85	115	4 x Ø14	160	130	18	5	11	60 359-125
25	85	115	4 x Ø14	160	130	18	6,3	11	60 359-225
25	85	115	4 x Ø14	160	130	18	8	11	60 359-325
25	85	115	4 x Ø14	160	130	18	10	11	60 359-425
32	100	140	4 x Ø18	180	150	18	8	16	60 359-132
32	100	140	4 x Ø18	180	150	18	10	16	60 359-232
32	100	140	4 x Ø18	180	150	18	12,5	16	60 359-332
32	100	140	4 x Ø18	180	150	18	16	16	60 359-432
40	110	150	4 x Ø18	200	150	18	12,5	17	60 359-140
40	110	150	4 x Ø18	200	150	18	16	17	60 359-240
40	110	150	4 x Ø18	200	150	18	20	17	60 359-340
40	110	150	4 x Ø18	200	150	18	25	17	60 359-440
50	125	165	4 x Ø18	230	160	20	20	22	60 359-150
50	125	165	4 x Ø18	230	160	20	25	22	60 359-250
50	125	165	4 x Ø18	230	160	20	31,5	22	60 359-350
50	125	165	4 x Ø18	230	160	20	40	22	60 359-450
65	145	185	8 x Ø18	290	170	22	31,5	33	60 359-165
65	145	185	8 x Ø18	290	170	22	40	33	60 359-265
65	145	185	8 x Ø18	290	170	22	50	33	60 359-365
65	145	185	8 x Ø18	290	170	22	63	33	60 359-465
80	160	200	8 x Ø18	310	215	24	50	45	60 359-180
80	160	200	8 x Ø18	310	215	24	63	45	60 359-280
80	160	200	8 x Ø18	310	215	24	80	45	60 359-380
80	160	200	8 x Ø18	310	215	24	100	45	60 359-480
100	190	235	8 x Ø22	350	215	24	80	58	60 359-190
100	190	235	8 x Ø22	350	215	24	100	58	60 359-290
100	190	235	8 x Ø22	350	215	24	125	58	60 359-390
100	190	235	8 x Ø22	350	215	24	160	58	60 359-490
125	220	270	8 x Ø26	400	260	26	125	79	60 359-191
125	220	270	8 x Ø26	400	260	26	160	79	60 359-291
125	220	270	8 x Ø26	400	260	26	200	79	60 359-391
125	220	270	8 x Ø26	400	260	26	250	79	60 359-491
150	250	300	8 x Ø26	480	280	28	200	121	60 359-192
150	250	300	8 x Ø26	480	280	28	250	121	60 359-292
150	250	300	8 x Ø26	480	280	28	315	121	60 359-392
150	250	300	8 x Ø26	480	280	28	400	121	60 359-492
200	320	375	12 x Ø30	600	400	34	315	300	60 359-193
200	320	375	12 x Ø30	600	400	34	400	300	60 359-293
200	320	375	12 x Ø30	600	400	34	500	300	60 359-393
200	320	375	12 x Ø30	600	400	34	630	300	60 359-493
250	385	450	12 x Ø33	730	450	38	500	415	60 359-294
250	385	450	12 x Ø33	730	450	38	630	415	60 359-394
250	385	450	12 x Ø33	730	450	38	800	415	60 359-494
250	385	450	12 x Ø33	730	450	38	1000	415	60 359-994
300	450	515	16 x Ø33	850	550	42	630	540	60 359-195
300	450	515	16 x Ø33	850	550	42	800	540	60 359-295
300	450	515	16 x Ø33	850	550	42	1000	540	60 359-395
300	450	515	16 x Ø33	850	550	42	1250	540	60 359-495

Ajamid

Tüüp	Toitepinge	Käigujõud [kN]	Sisendsignaali	Ventiilile	Toote nr
TA-MC103/24	24 VAC/VDC	1,0	3-point, 0(2)-10V, 4(0)-20 mA	DN 15-40	61 103-001
TA-MC103/230	230 VAC	1,0	3-point, 0(2)-10V, 4(0)-20 mA	DN 15-40	61 103-002
TA-MC163/24	24 VAC/VDC	1,6	3-point, 0(2)-10V, 4(0)-20 mA	DN 15-65	61 163-001
TA-MC163/230	230 VAC	1,6	3-point, 0(2)-10V, 4(0)-20 mA	DN 15-65	61 163-002
TA-MC223/24	24 VAC/VDC	2,2	3-point, 0(2)-10V, 4(0)-20 mA	DN 15-65	61 223-001
TA-MC223/230	230 VAC	2,2	3-point, 0(2)-10V, 4(0)-20 mA	DN 15-65	61 223-002
TA-MC403/24	24 VAC	4,0	3-point, 0(2)-10V, 4(0)-20 mA	DN 15-100	61 403-001
TA-MC403/230	230 VAC	4,0	3-point, 0(2)-10V, 4(0)-20 mA	DN 15-100	61 403-002
TA-MC403/24	24 VAC	4,0	3-point, 0(2)-10V, 4(0)-20 mA	DN 125-150	61 403-011
TA-MC403/230	230 VAC	4,0	3-point, 0(2)-10V, 4(0)-20 mA	DN 125-150	61 403-012
TA-MC503/24	24 VAC/VDC	5,0	3-point, 0(2)-10V, 4(0)-20 mA	DN 15-100	61 503-001
TA-MC503/230	230 VAC	5,0	3-point, 0(2)-10V, 4(0)-20 mA	DN 15-100	61 503-002
TA-MC503/24	24 VAC/VDC	5,0	3-point, 0(2)-10V, 4(0)-20 mA	DN 125-150	61 503-011
TA-MC503/230	230 VAC	5,0	3-point, 0(2)-10V, 4(0)-20 mA	DN 125-150	61 503-012
TA-MC1003/24	24 VAC	10,0	3-point, 0(2)-10V, 4(0)-20 mA	DN 65-100	61 003-001
TA-MC1003/230	230 VAC	10,0	3-point, 0(2)-10V, 4(0)-20 mA	DN 65-100	61 003-002
TA-MC1003/24	24 VAC	10,0	3-point, 0(2)-10V, 4(0)-20 mA	DN 125-200	61 003-011
TA-MC1003/230	230 VAC	10,0	3-point, 0(2)-10V, 4(0)-20 mA	DN 125-200	61 003-012
TA-MC1003/24	24 VAC	10,0	3-point, 0(2)-10V, 4(0)-20 mA	DN 250	61 003-021
TA-MC1003/230	230 VAC	10,0	3-point, 0(2)-10V, 4(0)-20 mA	DN 250	61 003-022
TA-MC1503/24	24 VAC	15,0	3-point, 0(2)-10V, 4(0)-20 mA	DN 125-200	61 153-011
TA-MC1503/230	230 VAC	15,0	3-point, 0(2)-10V, 4(0)-20 mA	DN 125-200	61 153-012
TA-MC1503/24	24 VAC	15,0	3-point, 0(2)-10V, 4(0)-20 mA	DN 250-300	61 153-021
TA-MC1503/230	230 VAC	15,0	3-point, 0(2)-10V, 4(0)-20 mA	DN 250-300	61 153-022
TA-MH2503/230	230 VAC	25,0	3-point, 0(2)-10V, 4(0)-20 mA	DN 125-300	*)

*) Eritellimus, palun võtke ühendust ettevõttega IMI Hydronic Engineering.

Oluline! DC – Vahelduvpingest alaldatud alalisvool.

Muutumatu alalisvoolu korral, võtke palun ühendust ettevõttega IMI Hydronic Engineering.

Ajamid – Vea turvaasendiga

Ainut 2-tee ventiilidele

Tüüp	Toitepinge	Käigujõud [kN]	Sisendsignaali	Ventiilile	Toote nr
TA-MC103SE/24	24 VAC	1,0	3-point, 0(2)-10V, 4(0)-20 mA	DN 15-40	61 103-101
TA-MC103SE/230	230 VAC	1,0	3-point, 0(2)-10V, 4(0)-20 mA	DN 15-40	61 103-102
TA-MC253SE/24	24 VAC	2,5	3-point, 0(2)-10V, 4(0)-20 mA	DN 15-65	61 253-101
TA-MC253SE/230	230 VAC	2,5	3-point, 0(2)-10V, 4(0)-20 mA	DN 15-65	61 253-102

Vea turvaasendiga ajamite DN 80-150 puhul võtke palun ühendust ettevõttega IMI Hydronic Engineering.

Lisaseadmed ajamitele

ACA71, ACA72, ACA76

Märkus!

- ACA72 tuleb tellida koos ajamiga.
- TA-MC103, TA-MC103SE, TA-MC163, TA-MC223: Positsiooni lüliti (ACA71) ja väljund signaal 0(4)...20 mA (ACA76) ei saa kombineerida.

Tüüp	Ajami korral	Toote nr
ACA71 Positsioonilüliti (2 lüliti)	TA-MC103, TA-MC103SE, TA-MC163, TA-MC223	67 071-100XA
ACA72 Kaitseklass IP65	TA-MC103, TA-MC103SE, TA-MC163, TA-MC223	67 072-100XA
ACA76 Väljundsignaal 0(4)-20 mA	TA-MC103, TA-MC103SE, TA-MC163, TA-MC223	67 076-100XA
ACA71 Positsioonilüliti (2 lüliti)	TA-MC403, TA-MC503, TA-MC1003, TA-MC1503	67 071-250XA
ACA72 Kaitseklass IP65	TA-MC403, TA-MC503, TA-MC1003, TA-MC1503	67 072-250XA
ACA76 Väljundsignaal 0(4)-20 mA	TA-MC403, TA-MC503, TA-MC1003, TA-MC1503	67 076-250XA

Ajami lisaseadme tellimiseks lisage palun peale ajami toote nr "SO" (eri tellimus) ja lisaseadme toote nr.

Näide: 61 103-001SO + 67 071-100XA

Lisaseadmed ventiilidele

ACV64 Spindlisoojendid

Spindli soojendus vesi-glükooli segudele.

Min. temperatuur: -30°C

Toitepinge: 24 VAC, 50/60 Hz või 24 VDC.

Võimsustarve: $P_{max} \approx 400$ VA, $P_N \approx 30$ VA

Töörežiim: S1 100% ED

Kaitseklass: IP54

Kaitselüliti 16A, "B" karatkeristik.

DN korral	Toote nr
15-100	68 064-015
125-200	68 064-091
250-300	68 064-094

IMI Hydronic Engineering jätab endale õiguse selles dokumendis kirjeldatud tooteid, tekste, fotosid, graafikuid ja skeeme muuta ilma ette teatamata ja põhjust nimetamata. Kõige ajakohasem teave toodete ja nende tehniliste andmete kohta on esitatud veebilehel www.imi-hydronic.com.