

CV206/216 GG, CV306/316 GG



2- ja 3-tee reguleerventiilid
2- või 3-tee, DN 15-200, malm

CV206/216 GG, CV306/316 GG

Sobivad kasutamiseks hoonete kliimasüsteemides. Saadaval mõõtudes kuni DN 200, äärikutega rõhuklassidele PN 6 ja PN 16.

Põhiomadused

- > **Mikroprotsessoriga juhitud**
Mitmeotstarbeline ja reguleeritav.
- > **Tihenditega reguleerosa**
Tihesulgemine mõlemas lõppasendis.
- > **Laialdane ajamite valik**
Erinevate sulgemisjõudude ja kiirustega - lihtsalt asendatavad.



Tehniline kirjeldus

Kasutamine:

Kütte- ja jahutussüsteemid

Funktsioonid:

CV206/216 GG: 2-tee reguleerventiil
CV306/316 GG: 3-tee segamis- või jagamis ventiil

Karakteristikad:

CV206/216 GG: Võrdprotsendiline.
CV306/316 GG: A-AB võrdprotsendiline.
B-AB lineaarne.

Suurused:

CV206/306 GG: DN 15-100
CV216/316 GG: DN 15-200

Rõhuklass:

CV206/306 GG: PN 6
CV216/316 GG: PN 16

Temperatuur:

Max. töötemperatuur: 150°C
(temperatuuridel üle 130°C tuleb ventiilid paigaldada horisontaalselt)
Min. töötemperatuur: 0°C
(sobib antifriisi vesilahusele kuni temperatuurini -10°C)
Madalamate ja kõrgemate (kuni 200°C) temperatuuride ja tööõhkude PN 25-40 korral võta ühendust IMI Hydronic Engineering.

Materjalid:

Korpus: Malm EN-JL1040
Reguleerosa: Messing CW614N, DN 125-200 CrNi teras 1.4305
Spindel: CrMo-teras 1.4122
Spindli tihend: EPDM-rõngas

Tähistus:

PN, DN ja voolusuuna nool.
(CV306/316 GG puhul ka käikude tähised - A, B, AB)

Leke suletud ventiilis:

DN 15-150: EN 1349, klapipesa leke VI G 1 (tihe)
DN 200: EN 1349, klapipesa leke IV L 1 (≤ 0,01% Kvs väärustest)

Reguleerventiili max. tõus:

DN 15-50: 14 mm
DN 65: 20 mm
DN 65-100: 30 mm
DN 125-150: 50 mm
DN 200: 60 mm

Reguleerimisulatus:

DN 15: 50:1
DN 20-200: 100:1

Ühendusviis:

Äärikud vastavalt EN 1092-2 tüüp 21

Vastuäärik:

Vastavalt EN 558-1 baasseeriale 1

Ajamid:

TA-MC55
TA-MC65
TA-MC100
TA-MC160
TA-MC161
TA-MC220
TA-MC400
TA-MC500
TA-MC1000

Ventiili variandid ja lisad

Vaata "Lisaseadmed ajamitele", "Lisaseadmed ventiilidele" ja "Ventiili variandid".

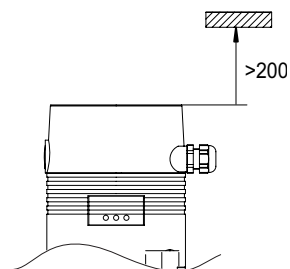
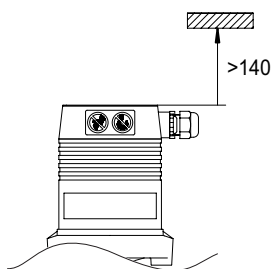
Paigaldamine

Ventiili tööd võib kahjustada süsteemi torustikes olev mustus. Filtrite paigaldamine ventiilist ülesvoolu on soovitatav.

Oluline! Ajamite kohal on vajalik vaba ruumi olemasolu.

TA-MC55/65/100/160/161/220

TA-MC400/500/1000



Tehnilised andmed – Ventii koos ajamiga

PN 6

DN			15	20	25	32	40	50	65	65	80	100	
Kvs			4 2,5 1,6 1,25 0,63	6,3 5	10 8	16 12,5	25 20	40 31,5	63 50	63 50	100 80	160 125	
Käik			mm	14	14	14	14	14	14	20	30	30	30
TA-MC55/24 TA-MC55/230 TA-MC55Y	Käiguæg ¹⁾	s	125 70*	125 70*	125 70*	125 70*	125 70*	125 70*	-	-	-	-	
	Sulgemisrõhk	kPa	600	600	600	450	250	150	-	-	-	-	
TA-MC65/24 TA-MC65/230 TA-MC65Y	Käiguæg ¹⁾	s	-	-	-	-	-	-	180 100*	-	-	-	
	Sulgemisrõhk	kPa	-	-	-	-	-	-	100	-	-	-	
TA-MC100/24 TA-MC100/230	Käiguæg ¹⁾	s	170 125* 55 30	170 125* 55 30	170 125* 55 30	170 125* 55 30	170 125* 55 30	170 125* 55 30	240 180* 80 40	-	-	-	
	Sulgemisrõhk	kPa	600	600	600	600	550	350	150	-	-	-	
TA-MC161/24 TA-MC161/230	Käiguæg ¹⁾	s	-	-	-	-	85 55*	85 55*	120 80*	-	-	-	
	Sulgemisrõhk	kPa	-	-	-	-	600	600	350	-	-	-	
	Sulgemisrõhk VDC	kPa	-	-	-	-	600	370	230	-	-	-	
TA-MC160/24 TA-MC160/230	Käiguæg ¹⁾	s	-	-	-	-	-	-	-	180 120*	180 120*	180 120*	
	Sulgemisrõhk	kPa	-	-	-	-	-	-	-	350	230	140	
	Sulgemisrõhk VDC	kPa	-	-	-	-	-	-	-	230	150	100	
TA-MC220/24 TA-MC220/230	Käiguæg ¹⁾	s	-	-	-	-	-	-	-	90	90	90	
	Sulgemisrõhk	kPa	-	-	-	-	-	-	-	500	300	200	
TA-MC400/24 TA-MC400/230	Käiguæg ¹⁾	s	-	-	-	-	-	-	-	20 15*	20 15*	20 15*	
	Sulgemisrõhk	kPa	-	-	-	-	-	-	-	600	600	400	
TA-MC500/24 TA-MC500/230	Käiguæg ¹⁾	s	-	-	-	-	-	-	-	150 75*	150 75*	150 75*	
	Sulgemisrõhk	kPa	-	-	-	-	-	-	-	600	600	500	

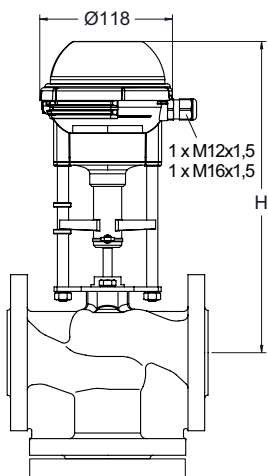
1) Käiguæg vabalt seadistatav, algseadistus märgitud *

PN 16

DN			15	20	25	32	40	50	65	65	80	100	125	150	200 CV216 GG	200 CV316 GG
Kvs			4 2,5 1,6 1,25 0,63	6,3 5	10 8	16 12,5	25 20	40 31,5	63 50	63 50	100 80	160 125	250	315	500	500
Käik		mm	14	14	14	14	14	14	20	30	30	30	50	50	60	60
TA-MC55/24 TA-MC55/230 TA-MC55Y	Käiguaeg ¹⁾	s	125 70*	125 70*	125 70*	125 70*	125 70*	125 70*	-	-	-	-	-	-	-	-
	Sulgemisrõhk	kPa	1500	1250	750	450	250	150	-	-	-	-	-	-	-	-
TA-MC65/24 TA-MC65/230 TA-MC65Y	Käiguaeg ¹⁾	s	-	-	-	-	-	-	180 100*	-	-	-	-	-	-	-
	Sulgemisrõhk	kPa	-	-	-	-	-	-	100	-	-	-	-	-	-	-
TA-MC100/24 TA-MC100/230	Käiguaeg ¹⁾	s	170 125* 55 30	170 125* 55 30	170 125* 55 30	170 125* 55 30	170 125* 55 30	170 125* 55 30	240 180* 80 40	-	-	-	-	-	-	-
	Sulgemisrõhk	kPa	1600	1600	1500	900	550	350	150	-	-	-	-	-	-	-
TA-MC161/24 TA-MC161/230	Käiguaeg ¹⁾	s	-	-	-	85 55*	85 55*	85 55*	120 80*	-	-	-	-	-	-	-
	Sulgemisrõhk	kPa	-	-	-	1500	950	600	350	-	-	-	-	-	-	-
	Sulgemisrõhk VDC	kPa	-	-	-	950	600	370	230	-	-	-	-	-	-	-
TA-MC160/24 TA-MC160/230	Käiguaeg ¹⁾	s	-	-	-	-	-	-	-	180 120*	180 120*	180 120*	-	-	-	-
	Sulgemisrõhk	kPa	-	-	-	-	-	-	-	350	230	140	-	-	-	-
	Sulgemisrõhk VDC	kPa	-	-	-	-	-	-	-	180	120	80	-	-	-	-
TA-MC220/24 TA-MC220/230	Käiguaeg ¹⁾	s	-	-	-	-	-	-	-	90	90	90	-	-	-	-
	Sulgemisrõhk	kPa	-	-	-	-	-	-	-	500	300	200	-	-	-	-
TA-MC400/24 TA-MC400/230	Käiguaeg ¹⁾	s	-	-	-	-	-	-	-	20 15*	20 15*	20 15*	30 20*	30 20*	40 25*	-
	Sulgemisrõhk	kPa	-	-	-	-	-	-	-	950	650	400	300	200	300	-
TA-MC500/24 TA-MC500/230	Käiguaeg ¹⁾	s	-	-	-	-	-	-	-	150 75*	150 75*	150 75*	250 125*	250 125*	300 150*	300 150*
	Sulgemisrõhk	kPa	-	-	-	-	-	-	-	1250	850	500	370	270	600	110
TA-MC1000/24 TA-MC1000/230	Käiguaeg	s	-	-	-	-	-	-	-	-	-	-	50	50	60	60
	Sulgemisrõhk	kPa	-	-	-	-	-	-	-	-	-	-	800	550	1200	240

1) Käiguaeg vabalt seadistatav, algseadistus märgitud *

Ajam TA-MC55/TA-MC65



TA-MC55/24, TA-MC55/230, TA-MC55Y, TA-MC65/24, TA-MC65/230, TA-MC65Y

DN	24/230 V H	Kg *	
15	267	1,5	TA-MC55
20	272	1,5	TA-MC55
25 - 32	277	1,5	TA-MC55
40 - 50	282	1,5	TA-MC55
65	335	1,5	TA-MC65

*) Ajam

Tehniline kirjeldus

		TA-MC55/24	TA-MC55/230	TA-MC55Y/24	TA-MC65/24	TA-MC65/230	TA-MC65Y/24	
Käiguageg ¹⁾	s/mm	9 · 5*						
Sulgemisjõud	kN	0,6						
Käik	mm	max. 14			max. 20			
Toitepinge	VAC	24 ±10%	230 +6% -10%	24 ±10%	24 ±10%	230 +6% -10%	24 ±10%	
Toitepinge	VDC	24 ±10%	-	24 ±10%	24 ±10%	-	-	
Sagedus	Hz	50/60 ±5%						
Võimsustarve	VA	3,5	7	3,5	3,5	7	3,5	
Sisendsignaali ³⁾		3-punkt		0(2)...10 VDC, 77 kΩ 0(4)...20 mA, 0,51 kΩ	3-punkt		0(2)...10 VDC, 77 kΩ 0(4)...20 mA, 0,51 kΩ	
Väljundsignaali ³⁾		0...10 VDC max. 8 mA min. 1200 Ω						
Hüsterees	V	0,3						

Kaitseklass:

Automaatjuhtimine: IP 54

Käsijuhtimine: IP 30

Täpsus:

Elektriline: 0,04 VDC

Mehaaniline: 0,06 mm

Toitepinge:

Ajam koos terminaliga

Ümbritseva keskkonna temperatuur:

0 - +60°C

Töörežiim:

S3 - 50% ED c/h 1200, EN 60034-1

Lõppasendis väljalülitumine:

Sõltuvalt koormusest.

Ajami variandid:

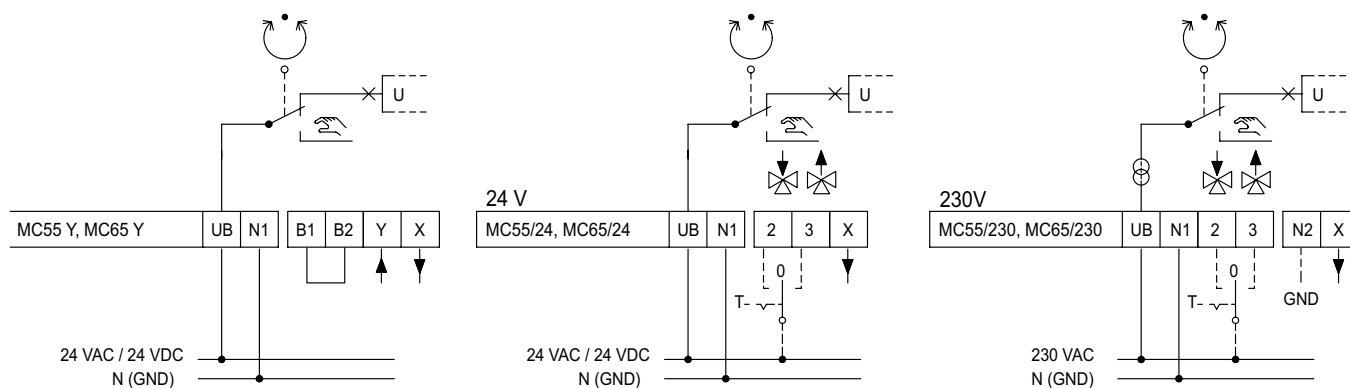
Toide: 115 VAC

Vaata "Ajamid" ja "Lisaseadmed ajamitele".

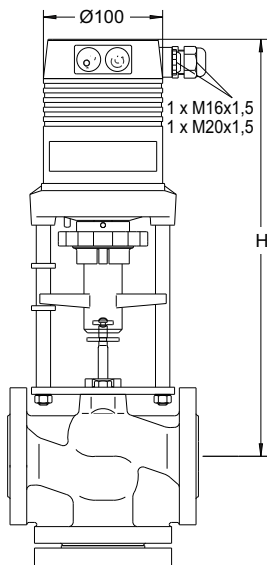
1) Käiguageg vabalt seadistatav, algseadistus märgitud *

3) Ümberpööratavad sisend- ja väljundsignaal

Elektriline ühendusskeem:



Ajam TA-MC100



TA-MC100/24, TA-MC100/230

DN	24 V H	230 V H	Kg *
15	343	368	2,5
20	348	373	2,5
25 - 32	353	378	2,5
40 - 50	358	383	2,5
65	408	433	2,5

*) Ajam

Tehniline kirjeldus

		TA-MC100/24	TA-MC100/230
Käigu aeg ¹⁾	s/mm	12 · 9* · 4 · 1,9	
Sulgemisjõud	kN	1,0	
Käik	mm	max. 20	
Toitepinge	VAC	24 ±10%	230 +6% -10%
Toitepinge	VDC	24 ±10%	-
Sagedus	Hz	50/60 ±5%	
Võimsustarve	VA	6	12
Sisendsignaali ³⁾		3-punkt	
		0(2)...10 VDC, 77 kΩ	0(4)...20 mA, 0,51 kΩ
Väljundsignaali ³⁾		max. 8 mA	0...10 VDC min. 1200 Ω
Hüsterees ⁴⁾	V	0,15 · 0,5	

Kaitseklass:

IP54

Täpsus:

Elektriline: 0,04 VDC

Mehaaniline: 0,095 mm

Ümbritseva keskkonna temperatuur:

0 - +60°C

Töörežiim:

S3 - 50% ED c/h 1200, EN 60034-1

Lõppasendis väljalülitumine:

Sõltuvalt koormusest.

Ajami variandid:

- Toide: 115 VAC

- Positsioonilüliti ⁵⁾:

2 lüliti (WE1/WE2), potentsiaalivaba, lõputult seadistatav.

Lubatud koormus: 8 A / 250 VAC, 8 A / 30 VDC.

Lülituspinge: max. 400 VAC, max. 125 VDC.

- Kaitseklass: IP 65

- Väljundsignaal ⁵⁾: X=0(4)...20 mA

Vaata "Ajamid" ja "Lisaseadmed ajamitele".

1) Käigu aeg vabalt seadistatav, algseadistus märgitud *

2) Alalisvool – alaldatud vahelduvpinge

3) Ümberpööratavad sisend- ja väljundsignaal

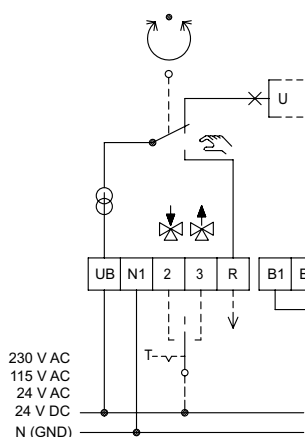
4) Vabalt seadistatav

5) Positsiooni lüliti ja väljund signaal 0(4)...20 mA ei saa kombineerida

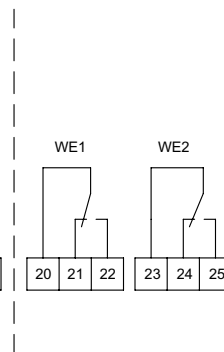
Elektriskeem:

B1/B2 kahendsignaali ühendus (nt külmumiskaitse).

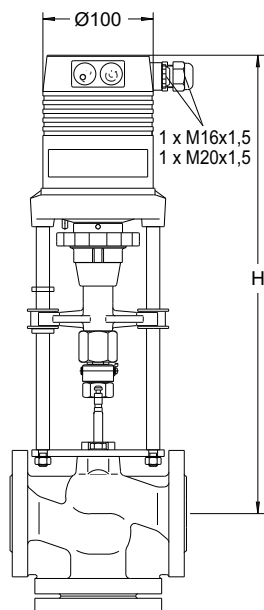
Standardkonstruktsioon



Spetsiaalne lisavarustus



Ajam TA-MC160/TA-MC161



TA-MC160/24, TA-MC160/230, TA-MC161/24, TA-MC161/230

DN	24 V H	230 V H	Kg *	
32	443	468	3,2	TA-MC161
40 - 50	448	473	3,2	TA-MC161
65	486	511	3,2	TA-MC161 TA-MC160
80	496	521	3,2	TA-MC160
100	506	531	3,2	TA-MC160

*) Ajam

Tehniline kirjeldus

		TA-MC160/24	TA-MC161/24	TA-MC160/230	TA-MC161/230
Käiguageg ¹⁾	s/mm	6 · 4*			
Sulgemisjõud	kN	1,6 (VAC) / 1,1 (VDC)			
Käik	mm	max. 30	max. 20	max. 30	max. 20
Toitepinge	VAC	24 ±10%	24 ±10%	230 +6% -10%	230 +6% -10%
Toitepinge	VDC	24 ±10%	24 ±10%	-	-
Sagedus	Hz	50/60 ±5%			
Võimsustarve	VA	6	6	12	12
Sisendsignaal ³⁾		3-punkt			
		0(2)...10 VDC, 77 kΩ		0(4)...20 mA, 0,51 kΩ	
Väljundsignaal ³⁾		0...10 VDC			
		max. 8 mA		min. 1200 Ω	
Hüsterees ⁴⁾	V	0,05 · 0,15 · 0,3 · 0,5			

Kaitseklass:

IP54

Täpsus:

Elektriline: 0,04 VDC

Mehaaniline: 0,05 mm

Ümbritseva keskkonna temperatuur:

0 - +60°C

Töörežiim:

S3 - 30% ED c/h 1200, EN 60034-1

Lõppasendis väljalülitumine:

Sõltuvalt koormusest.

Ajami variandid:

- Toide: 115 VAC

- Positsioonilüliti ⁵⁾:

2 lüliti (WE1/WE2), potentsiaalivaba, lõputult seadistatav.

Lubatud koormus: 8 A / 250 VAC, 8 A / 30 VDC.

Lülituspinge: max. 400 VAC, max. 125 VDC.

- Kaitseklass: IP 65

- Väljundsignaal ⁵⁾: X=0(4)...20 mA

Vaata "Ajamid" ja "Lisaseadmed ajamitele".

1) Käiguageg vabalt seadistatav, algseadistus märgitud *

2) Alalisvool – alaldatud vahelduvpinge

3) Ümberpööratavad sisend- ja väljundsignaal

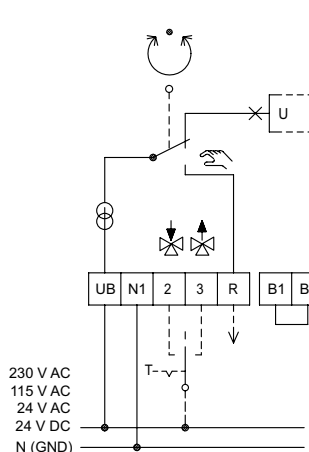
4) Vabalt seadistatav

5) Positsiooni lüliti ja väljund signaal 0(4)...20 mA ei saa kombineerida

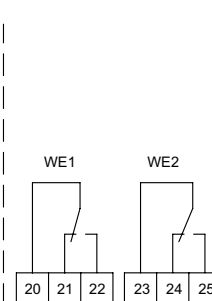
Elektriskeem:

B1/B2 kahendsignaali ühendus (nt külmumiskaitse).

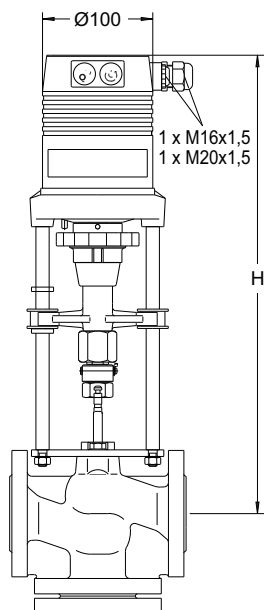
Standardkonstruktsioon



Spetsiaalne lisavarustus



Ajam TA-MC250



TA-MC220/24, TA-MC220/230

DN	24 V H	230 V H	Kg *
65	486	511	3,2
80	496	521	3,2
100	506	531	3,2

*) Ajam

Tehniline kirjeldus

		TA-MC220/24	TA-MC220/230
Käigu aeg	s/mm	3	
Sulgemisjõud	kN	2,2	
Käik	mm	max. 30	
Toitepinge	VAC	24 ±10%	230 +6% -10%
Sagedus	Hz	50/60 ±5%	
Võimsustarve	VA	max. 18	max. 25
Sisendsignaal ³⁾		3-punkt	
		0(2)...10 VDC, 77 kΩ	0(4)...20 mA, 0,51 kΩ
Väljundsignaal ³⁾		0...10 VDC	
		max. 8 mA	min. 1200 Ω
Hüsterees ⁴⁾	V	0,05 · 0,15 · 0,3 · 0,5	

Kaitseklass:

IP54

Täpsus:

Elektriline: 0,04 VDC

Mehaaniline: 0,05 mm

Ümbritseva keskkonna temperatuur:

0 - +60°C

Töörežiim:

S3 - 50% ED c/h 1200, EN 60034-1

Lõppasendis väljalülitumine:

Sõltuvalt koormusest.

Ajami variandid:

- Pinge: 115 VAC

- Positsioonilüliti:

2 lüliti (WE1/WE2), potentsiaalivaba, lõputult seadistatav.

Lubatud koormus: 8 A / 250 VAC, 8 A / 30 VDC.

Lülituspinge: max. 400 VAC, max. 125 VDC.

- Kaitseklass: IP 65

- Väljundsignaal: X=0(4)...20 mA

3) Pööratav sisend- ja väljundsignaal.

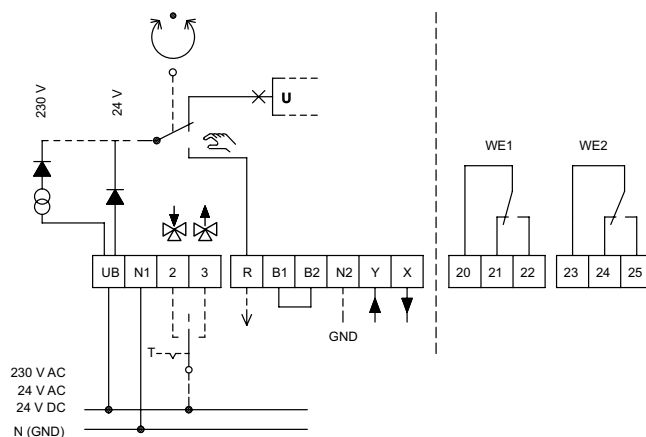
4) Vabalt reguleeritav.

Elektriskeem:

B1/B2 kahendsignaali ühendus (nt külmumiskaitse).

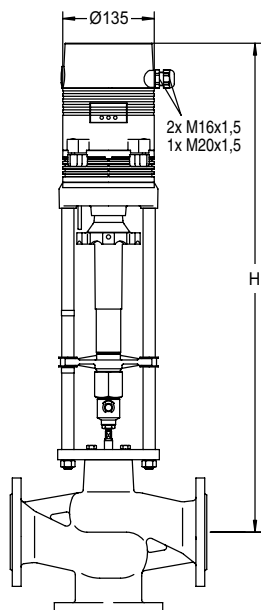
Standardkonstruktsioon

Spetsiaalne lisavarustus



Vaata "Ajamid" ja "Lisaseadmed ajamitele".

Ajam TA-MC400



TA-MC400/24, TA-MC400/230

DN	24/230 V H	Kg *
65	695	9,5
80	705	9,5
100	715	9,5
125-150	855	9,5
200	875	9,5

*) Ajam

Tehniline kirjeldus

		TA-MC400/24	TA-MC400/230
Käiguageg ¹⁾	s/mm	0,6 · 0,4*	
Sulgemisjõud	kN	4,0	
Käik	mm	max. 60	
Toitepinge	VAC	24 ±10%	230 +6% -10%
Sagedus	Hz	50/60 ±5%	
Võimsustarve	VA	max. 50	max. 63
Sisendsignaali ³⁾		3-punkt	
		0(2)...10 VDC, 77 kΩ	0(4)...20 mA, 0,51 kΩ
Väljundsignaali ³⁾		0...10 VDC	
		max. 8 mA	min. 1200 Ω
Hüsterees ⁴⁾	V	0,05 · 0,15 · 0,3 · 0,5	

Kaitseklass:

IP54

Täpsus:

Elektriline: 0,04 VDC

Mehaaniline: 0,12 mm

Ümbritseva keskkonna temperatuur:

-10 - +60°C

Töörežiim:

S3 - 30% ED c/h 1200, EN 60034-1

Lõppasendis väljalülitumine:

Sõltuvalt koormusest.

Ajami variandid:

- Pinge: 115 VAC

- Positsioonilüliti:

2 lüliti (WE1/WE2), potentsiaalivaba, lõputult seadistatav.

Lubatud koormus: 8 A / 250 VAC, 8 A / 30 VDC.

Lülituspinge: max. 400 VAC, max. 125 VDC.

- Kaitseklass: IP 65

- Väljundsignaal: X=0(4)...20 mA

1) Käiguageg vabalt seadistatav, algseadistus märgitud *

3) Ümberpööratavad sisend- ja väljundsignaal

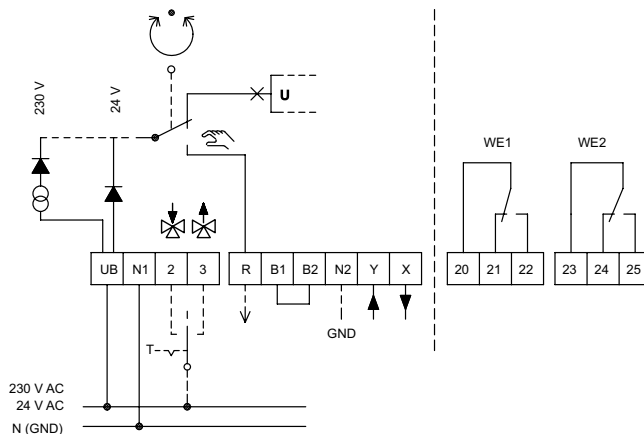
4) Vabalt seadistatav

Elektriskeem:

B1/B2 kahendsignaali ühendus (nt külmumiskaitse).

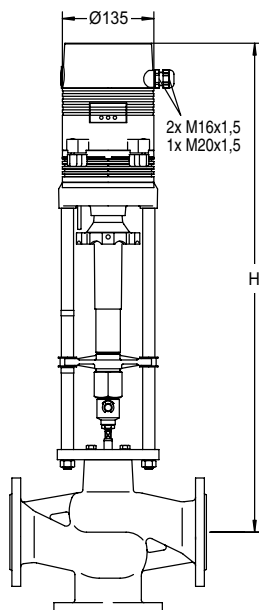
Standardkonstruktsioon

Spetsiaalne lisavarustus



Vaata "Ajamid" ja "Lisaseadmed ajamitele".

Ajam TA-MC500



TA-MC500/24, TA-MC500/230

DN	24/230 V H	24 V Kg *	230 V Kg *
65	645	7,0	8,2
80	655	7,0	8,2
100	665	7,0	8,2
125-150	805	7,0	8,2
200	825	7,0	8,2

*) Ajam

Tehniline kirjeldus

		TA-MC500/24	TA-MC500/230
Käiguageg ¹⁾	s/mm	5 · 2,5*	
Sulgemisjõud	kN	5	
Käik	mm	max. 60	
Toitepinge	VAC	24 ±10%	230 +6% -10%
Toitepinge	VDC	24 ±10%	-
Sagedus	Hz	50/60 ±5%	
Võimsustarve	VA	max. 18	max. 25
Sisendsignaali ³⁾		3-punkt 0(2)...10 VDC, 77 kΩ 0(4)...20 mA, 0,51 kΩ	
Väljundsignaali ³⁾		0...10 VDC max. 8 mA min. 1200 Ω	
Hüsterees ⁴⁾	V	0,05 · 0,15 · 0,3 · 0,5	

Kaitseklass:

IP54

Täpsus:

Elektriline: 0,04 VDC

Mehaaniline: 0,04 mm

Ümbritseva keskkonna temperatuur:

-10 - +60°C

Töörežiim:

S3 - 50% ED c/h 1200, EN 60034-1

Lõppasendis väljalülitumine:

Sõltuvalt koormusest.

Ajami variandid:

- Pinge: 115 VAC

- Positsioonilüliti:

2 lüliti (WE1/WE2), potentsiaalivaba, lõputult seadistatav.

Lubatud koormus: 8 A / 250 VAC, 8 A / 30 VDC.

Lülituspinge: max. 400 VAC, max. 125 VDC.

- Kaitseklass: IP 65

- Väljundsignaal: X=0(4)...20 mA

1) Käiguageg vabalt seadistatav, algseadistus märgitud *

3) Ümberpööratavad sisend- ja väljundsignaal

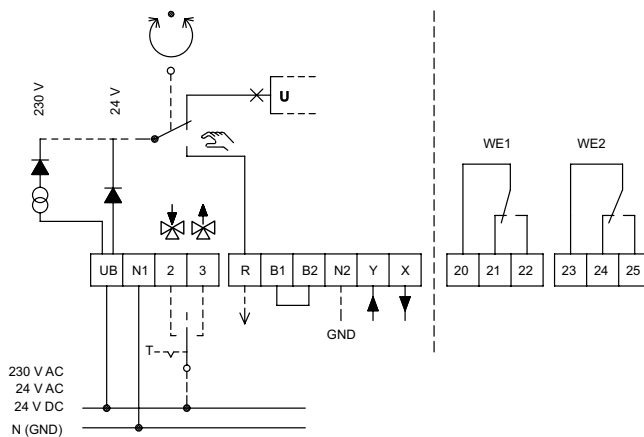
4) Vabalt seadistatav

Elektriskeem:

B1/B2 kahendsignaali ühendus (nt külmumiskaitse).

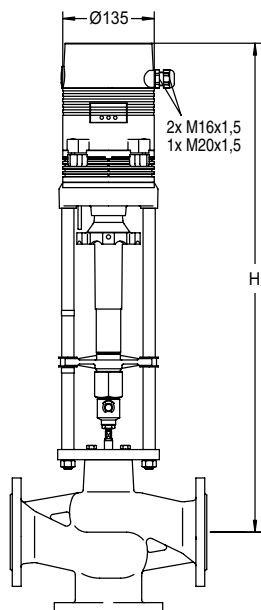
Standardkonstruktsioon

Spetsiaalne lisavarustus



Vaata "Ajamid" ja "Lisaseadmed ajamitele".

Ajam TA-MC1000



TA-MC1000/24, TA-MC1000/230

DN	24/230 V H	Kg *
125 - 150	895	11
200	920	11

*) Ajam

Tehniline kirjeldus

		TA-MC1000/24 ⁶⁾	TA-MC1000/230 ⁶⁾
Käiguageg ¹⁾	s/mm	1	
Sulgemisjõud	kN	10	
Käik	mm	max. 60	
Toitepinge	VAC	24 ±10%	230 +6% -10%
Sagedus	Hz	50/60 ±5%	
Võimsustarve	VA	max. 50	max. 63
Sisendsignaal ³⁾		3-punkt	
		0(2)...10 VDC, 77 kΩ	0(4)...20 mA, 0,51 kΩ
Väljundsignaal ³⁾		0...10 VDC	
		max. 8 mA	min. 1200 Ω
Hüsterees ⁴⁾	V	0,05 · 0,15 · 0,3 · 0,5	

Kaitseklass:

IP54

Täpsus:

Elektriline: 0,04 VDC

Mehaaniline: 0,05 mm

Ümbritseva keskkonna temperatuur:

-10 - +60°C

Töörežiim:

S3 - 30% ED c/h 1200, EN 60034-1

Lõppasendis väljalülitumine:

Sõltuvalt koormusest.

Ajami variandid:

- Pinge: 115 VAC

- Positsioonilüliti:

2 lüliti (WE1/WE2), potentsiaalivaba, lõputult seadistatav.

Lubatud koormus: 8 A / 250 VAC, 8 A / 30 VDC.

Lülituspinge: max. 400 VAC, max. 125 VDC.

- Kaitseklass: IP 65

- Väljundsignaal: X=0(4)...20 mA

Vaata "Ajamid" ja "Lisaseadmed ajamitele".

3) Ümberpööratavad sisend- ja väljundsignaal

4) Vabalt seadistatav

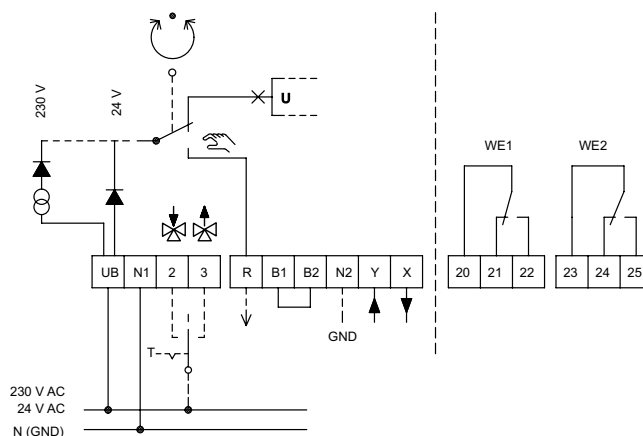
6) Ainult ventiilidele CV216/316 GG

Elektriskeem:

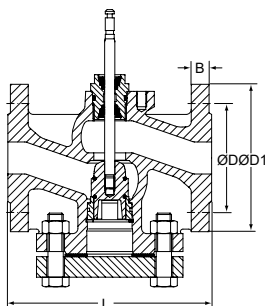
B1/B2 kahendsignaali ühendus (nt külmumiskaitse).

Standardkonstruktsioon

Spetsiaalne lisavarustus



CV206 GG



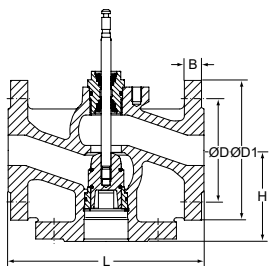
PN 6

DN	D	D1	L	B	Poltide arv	Kvs	Kg	Toote nr
15	55	80	130	12	4 x Ø11	0,63	2,8	60 215-115
15	55	80	130	12	4 x Ø11	1,25	2,8	60 215-215
15	55	80	130	12	4 x Ø11	1,6	2,8	60 215-315
15	55	80	130	12	4 x Ø11	2,5	2,8	60 215-415
15	55	80	130	12	4 x Ø11	4	2,8	60 215-515
20	65	90	150	14	4 x Ø11	5	3,9	60 215-120
20	65	90	150	14	4 x Ø11	6,3	3,9	60 215-220
25	75	100	160	14	4 x Ø11	8	4,8	60 215-125
25	75	100	160	14	4 x Ø11	10	4,8	60 215-225
32	90	120	180	16	4 x Ø14	12,5	7,1	60 215-132
32	90	120	180	16	4 x Ø14	16	7,1	60 215-232
40	100	130	200	16	4 x Ø14	20	8,8	60 215-140
40	100	130	200	16	4 x Ø14	25	8,8	60 215-240
50	110	140	230	16	4 x Ø14	31,5	10,5	60 215-150
50	110	140	230	16	4 x Ø14	40	10,5	60 215-250
65 ¹⁾	130	160	290	16	4 x Ø14	50	17,9	60 215-165
65 ¹⁾	130	160	290	16	4 x Ø14	63	17,9	60 215-265
65 ²⁾	130	160	290	16	4 x Ø14	50	17,9	60 215-365
65 ²⁾	130	160	290	16	4 x Ø14	63	17,9	60 215-465
80	150	190	310	18	4 x Ø18	80	26,3	60 215-180
80	150	190	310	18	4 x Ø18	100	26,3	60 215-280
100	170	210	350	18	4 x Ø18	125	37,1	60 215-190
100	170	210	350	18	4 x Ø18	160	37,1	60 215-290

1) Käik 20 mm

2) Käik 30 mm

CV306 GG



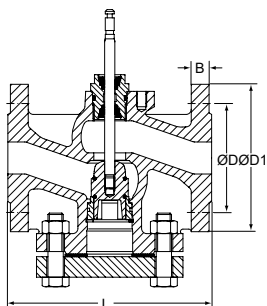
PN 6

DN	D	D1	L	H	B	Poltide arv	Kvs	Kg	Toote nr
15	55	80	130	65	12	4 x Ø11	0,63	2,2	60 315-115
15	55	80	130	65	12	4 x Ø11	1,25	2,2	60 315-215
15	55	80	130	65	12	4 x Ø11	1,6	2,2	60 315-315
15	55	80	130	65	12	4 x Ø11	2,5	2,2	60 315-415
15	55	80	130	65	12	4 x Ø11	4	2,2	60 315-515
20	65	90	150	70	14	4 x Ø11	5	3,0	60 315-120
20	65	90	150	70	14	4 x Ø11	6,3	3,0	60 315-220
25	75	100	160	75	14	4 x Ø11	8	3,7	60 315-125
25	75	100	160	75	14	4 x Ø11	10	3,7	60 315-225
32	90	120	180	95	16	4 x Ø14	12,5	5,6	60 315-132
32	90	120	180	95	16	4 x Ø14	16	5,6	60 315-232
40	100	130	200	100	16	4 x Ø14	20	7,0	60 315-140
40	100	130	200	100	16	4 x Ø14	25	7,0	60 315-240
50	110	140	230	100	16	4 x Ø14	31,5	8,4	60 315-150
50	110	140	230	100	16	4 x Ø14	40	8,4	60 315-250
65 ¹⁾	130	160	290	120	16	4 x Ø14	50	14,7	60 315-165
65 ¹⁾	130	160	290	120	16	4 x Ø14	63	14,7	60 315-265
65 ²⁾	130	160	290	120	16	4 x Ø14	50	14,7	60 315-365
65 ²⁾	130	160	290	120	16	4 x Ø14	63	14,7	60 315-465
80	150	190	310	130	18	4 x Ø18	80	22,0	60 315-180
80	150	190	310	130	18	4 x Ø18	100	22,0	60 315-280
100	170	210	350	150	18	4 x Ø18	125	31,0	60 315-190
100	170	210	350	150	18	4 x Ø18	160	31,0	60 315-290

1) Käik 20 mm

2) Käik 30 mm

CV216 GG



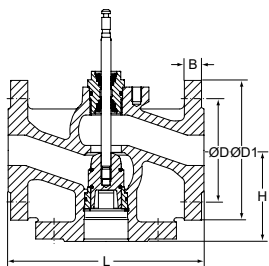
PN 16

DN	D	D1	L	B	Poltide arv	Kvs	Kg	Toote nr
15	65	95	130	14	4 x Ø14	0,63	4,1	60 235-115
15	65	95	130	14	4 x Ø14	1,25	4,1	60 235-215
15	65	95	130	14	4 x Ø14	1,6	4,1	60 235-315
15	65	95	130	14	4 x Ø14	2,5	4,1	60 235-415
15	65	95	130	14	4 x Ø14	4	4,1	60 235-515
20	75	105	150	16	4 x Ø14	5	5,3	60 235-120
20	75	105	150	16	4 x Ø14	6,3	5,3	60 235-220
25	85	115	160	16	4 x Ø14	8	6,6	60 235-125
25	85	115	160	16	4 x Ø14	10	6,6	60 235-225
32	100	140	180	18	4 x Ø18	12,5	10,0	60 235-132
32	100	140	180	18	4 x Ø18	16	10,0	60 235-232
40	110	150	200	18	4 x Ø18	20	11,8	60 235-140
40	110	150	200	18	4 x Ø18	25	11,8	60 235-240
50	125	165	230	20	4 x Ø18	31,5	15,3	60 235-150
50	125	165	230	20	4 x Ø18	40	15,3	60 235-250
65 ¹⁾	145	185	290	20	4 x Ø18	50	24,8	60 235-165
65 ¹⁾	145	185	290	20	4 x Ø18	63	24,8	60 235-265
65 ²⁾	145	185	290	20	4 x Ø18	50	24,8	60 235-365
65 ²⁾	145	185	290	20	4 x Ø18	63	24,8	60 235-465
80	160	200	310	22	8 x Ø18	80	29,8	60 235-180
80	160	200	310	22	8 x Ø18	100	29,8	60 235-280
100	180	220	350	24	8 x Ø18	125	42,9	60 235-190
100	180	220	350	24	8 x Ø18	160	42,9	60 235-290
125	210	250	400	26	8 x Ø18	250	62,0	60 235-491
150	240	285	480	26	8 x Ø22	315	90,0	60 235-392
200	295	340	600	24	12 x Ø22	500	156	60 235-393

1) Käik 20 mm

2) Käik 30 mm

CV316 GG



PN 16

DN	D	D1	L	H	B	Poltide arv	Kvs	Kg	Toote nr
15	65	95	130	65	14	4 x Ø14	0,63	3,1	60 335-115
15	65	95	130	65	14	4 x Ø14	1,25	3,1	60 335-215
15	65	95	130	65	14	4 x Ø14	1,6	3,1	60 335-315
15	65	95	130	65	14	4 x Ø14	2,5	3,1	60 335-415
15	65	95	130	65	14	4 x Ø14	4	3,1	60 335-515
20	75	105	150	70	16	4 x Ø14	5	4,0	60 335-120
20	75	105	150	70	16	4 x Ø14	6,3	4,0	60 335-220
25	85	115	160	75	16	4 x Ø14	8	5,0	60 335-125
25	85	115	160	75	16	4 x Ø14	10	5,0	60 335-225
32	100	140	180	95	18	4 x Ø18	12,5	7,6	60 335-132
32	100	140	180	95	18	4 x Ø18	16	7,6	60 335-232
40	110	150	200	100	18	4 x Ø18	20	9,1	60 335-140
40	110	150	200	100	18	4 x Ø18	25	9,1	60 335-240
50	125	165	230	100	20	4 x Ø18	31,5	11,6	60 335-150
50	125	165	230	100	20	4 x Ø18	40	11,6	60 335-250
65 ¹⁾	145	185	290	120	20	4 x Ø18	50	20,0	60 335-165
65 ¹⁾	145	185	290	120	20	4 x Ø18	63	20,0	60 335-265
65 ²⁾	145	185	290	120	20	4 x Ø18	50	20,0	60 335-365
65 ²⁾	145	185	290	120	20	4 x Ø18	63	20,0	60 335-465
80	160	200	310	130	22	8 x Ø18	80	24,0	60 335-180
80	160	200	310	130	22	8 x Ø18	100	24,0	60 335-280
100	180	220	350	150	24	8 x Ø18	125	36,0	60 335-190
100	180	220	350	150	24	8 x Ø18	160	36,0	60 335-290
125	210	250	400	160	26	8 x Ø18	250	52,0	60 335-491
150	240	285	480	170	26	8 x Ø22	315	77,0	60 335-392
200	295	340	600	215	24	8 x Ø22	500	136	60 335-393

1) Käik 20 mm

2) Käik 30 mm

Ajamid

Ventiilidele CV206/306 GG

Tüüp	Toitepinge	Sulgemisjõud [kN]	Sisendsignaal	Läbimõõdud	Max. käik [mm]	Toote nr
TA-MC55/24	24 VAC	0,6	3-punkt	DN 15-50	14	61 055-001
TA-MC55/24	24 VDC *	0,6	3-punkt	DN 15-50	14	61 055-402
TA-MC55/230	230 VAC	0,6	3-punkt	DN 15-50	14	61 055-002
TA-MC55/115	115 VAC	0,6	3-punkt	DN 15-50	14	61 055-302
TA-MC55Y	24 VAC	0,6	0(2)-10 V, 4(0)-20 mA	DN 15-50	14	61 055-003
TA-MC55Y	24 VDC *	0,6	0(2)-10 V, 4(0)-20 mA	DN 15-50	14	61 055-004
TA-MC65/24	24 VAC	0,6	3-punkt	DN 65	20	61 065-001
TA-MC65/24	24 VDC *	0,6	3-punkt	DN 65	20	61 065-402
TA-MC65/230	230 VAC	0,6	3-punkt	DN 65	20	61 065-002
TA-MC65/115	115 VAC	0,6	3-punkt	DN 65	20	61 065-302
TA-MC65Y	24 VAC	0,6	0(2)-10 V, 4(0)-20 mA	DN 65	20	61 065-003
TA-MC100/24	24 VAC	1,0	3-punkt, 0(2)-10 V, 4(0)-20 mA	DN 15-65	20	61 100-001
TA-MC100/24	24 VDC *	1,0	3-punkt, 0(2)-10 V, 4(0)-20 mA	DN 15-65	20	61 100-003
TA-MC100/230	230 VAC	1,0	3-punkt, 0(2)-10 V, 4(0)-20 mA	DN 15-65	20	61 100-002
TA-MC100/115	115 VAC	1,0	3-punkt, 0(2)-10 V, 4(0)-20 mA	DN 15-65	20	61 100-302
TA-MC160/24	24 VAC	1,6	3-punkt, 0(2)-10 V, 4(0)-20 mA	DN 65-100	30	61 160-001
TA-MC160/24	24 VDC *	1,1	3-punkt, 0(2)-10 V, 4(0)-20 mA	DN 65-100	30	61 160-402
TA-MC160/230	230 VAC	1,6	3-punkt, 0(2)-10 V, 4(0)-20 mA	DN 65-100	30	61 160-002
TA-MC160/115	115 VAC	1,6	3-punkt, 0(2)-10 V, 4(0)-20 mA	DN 65-100	30	61 160-302
TA-MC161/24	24 VAC	1,6	3-punkt, 0(2)-10 V, 4(0)-20 mA	DN 32-65	20	61 161-001
TA-MC161/24	24 VDC *	1,1	3-punkt, 0(2)-10 V, 4(0)-20 mA	DN 32-65	20	61 161-402
TA-MC161/230	230 VAC	1,6	3-punkt, 0(2)-10 V, 4(0)-20 mA	DN 32-65	20	61 161-002
TA-MC161/115	115 VAC	1,6	3-punkt, 0(2)-10 V, 4(0)-20 mA	DN 32-65	20	61 161-302
TA-MC220/24	24 VAC	2,2	3-punkt, 0(2)-10 V, 4(0)-20 mA	DN 65-100	30	61 220-001
TA-MC220/230	230 VAC	2,2	3-punkt, 0(2)-10 V, 4(0)-20 mA	DN 65-100	30	61 220-002
TA-MC220/115	115 VAC	2,2	3-punkt, 0(2)-10 V, 4(0)-20 mA	DN 65-100	30	61 250-302
TA-MC400/24	24 VAC	4,0	3-punkt, 0(2)-10 V, 4(0)-20 mA	DN 65-100	30	61 400-001
TA-MC400/230	230 VAC	4,0	3-punkt, 0(2)-10 V, 4(0)-20 mA	DN 65-100	30	61 400-002
TA-MC400/115	115 VAC	4,0	3-punkt, 0(2)-10 V, 4(0)-20 mA	DN 65-100	30	61 400-302
TA-MC500/24	24 VAC	5,0	3-punkt, 0(2)-10 V, 4(0)-20 mA	DN 65-100	30	61 500-001
TA-MC500/24	24 VDC *	5,0	3-punkt, 0(2)-10 V, 4(0)-20 mA	DN 65-100	30	61 500-402
TA-MC500/230	230 VAC	5,0	3-punkt, 0(2)-10 V, 4(0)-20 mA	DN 65-100	30	61 500-002
TA-MC500/115	115 VAC	5,0	3-punkt, 0(2)-10 V, 4(0)-20 mA	DN 65-100	30	61 500-302

*) DC – Alalisvool.

Ventilidele CV216/316 GG

Tüüp	Toitepinge	Sulgemisjõud [kN]	Sisendsignaal	Läbimõõdud	Max. käik [mm]	Toote nr
TA-MC55/24	24 VAC	0,6	3-punkt	DN 15-50	14	61 055-001
TA-MC55/24	24 VDC *	0,6	3-punkt	DN 15-50	14	61 055-402
TA-MC55/230	230 VAC	0,6	3-punkt	DN 15-50	14	61 055-002
TA-MC55/115	115 VAC	0,6	3-punkt	DN 15-50	14	61 055-302
TA-MC55Y	24 VAC	0,6	0(2)-10 V, 4(0)-20 mA	DN 15-50	14	61 055-003
TA-MC55Y	24 VDC *	0,6	0(2)-10 V, 4(0)-20 mA	DN 15-50	14	61 055-004
TA-MC65/24	24 VAC	0,6	3-punkt	DN 65	20	61 065-001
TA-MC65/24	24 VDC *	0,6	3-punkt	DN 65	20	61 065-402
TA-MC65/230	230 VAC	0,6	3-punkt	DN 65	20	61 065-002
TA-MC65/115	115 VAC	0,6	3-punkt	DN 65	20	61 065-302
TA-MC65Y	24 VAC	0,6	0(2)-10 V, 4(0)-20 mA	DN 65	20	61 065-003
TA-MC100/24	24 VAC	1,0	3-punkt, 0(2)-10 V, 4(0)-20 mA	DN 15-65	20	61 100-001
TA-MC100/24	24 VDC *	1,0	3-punkt, 0(2)-10 V, 4(0)-20 mA	DN 15-65	20	61 100-003
TA-MC100/230	230 VAC	1,0	3-punkt, 0(2)-10 V, 4(0)-20 mA	DN 15-65	20	61 100-002
TA-MC100/115	115 VAC	1,0	3-punkt, 0(2)-10 V, 4(0)-20 mA	DN 15-65	20	61 100-302
TA-MC160/24	24 VAC	1,6	3-punkt, 0(2)-10 V, 4(0)-20 mA	DN 65-100	30	61 160-001
TA-MC160/24	24 VDC *	1,1	3-punkt, 0(2)-10 V, 4(0)-20 mA	DN 65-100	30	61 160-402
TA-MC160/230	230 VAC	1,6	3-punkt, 0(2)-10 V, 4(0)-20 mA	DN 65-100	30	61 160-002
TA-MC160/115	115 VAC	1,6	3-punkt, 0(2)-10 V, 4(0)-20 mA	DN 65-100	30	61 160-302
TA-MC161/24	24 VAC	1,6	3-punkt, 0(2)-10 V, 4(0)-20 mA	DN 32-65	20	61 161-001
TA-MC161/24	24 VDC *	1,1	3-punkt, 0(2)-10 V, 4(0)-20 mA	DN 32-65	20	61 161-402
TA-MC161/230	230 VAC	1,6	3-punkt, 0(2)-10 V, 4(0)-20 mA	DN 32-65	20	61 161-002
TA-MC161/115	115 VAC	1,6	3-punkt, 0(2)-10 V, 4(0)-20 mA	DN 32-65	20	61 161-302
TA-MC220/24	24 VAC	2,2	3-punkt, 0(2)-10 V, 4(0)-20 mA	DN 65-100	30	61 220-001
TA-MC220/230	230 VAC	2,2	3-punkt, 0(2)-10 V, 4(0)-20 mA	DN 65-100	30	61 220-002
TA-MC220/115	115 VAC	2,2	3-punkt, 0(2)-10 V, 4(0)-20 mA	DN 65-100	30	61 220-302
TA-MC400/24	24 VAC	4,0	3-punkt, 0(2)-10 V, 4(0)-20 mA	DN 65-100	30	61 400-001
TA-MC400/230	230 VAC	4,0	3-punkt, 0(2)-10 V, 4(0)-20 mA	DN 65-100	30	61 400-002
TA-MC400/115	115 VAC	4,0	3-punkt, 0(2)-10 V, 4(0)-20 mA	DN 65-100	30	61 400-302
TA-MC400/24	24 VAC	4,0	3-punkt, 0(2)-10 V, 4(0)-20 mA	DN 125-200 **	60	61 400-011
TA-MC400/230	230 VAC	4,0	3-punkt, 0(2)-10 V, 4(0)-20 mA	DN 125-200 **	60	61 400-012
TA-MC400/115	115 VAC	4,0	3-punkt, 0(2)-10 V, 4(0)-20 mA	DN 125-200 **	60	61 400-312
TA-MC500/24	24 VAC	5,0	3-punkt, 0(2)-10 V, 4(0)-20 mA	DN 65-100	30	61 500-001
TA-MC500/24	24 VDC *	5,0	3-punkt, 0(2)-10 V, 4(0)-20 mA	DN 65-100	30	61 500-402
TA-MC500/230	230 VAC	5,0	3-punkt, 0(2)-10 V, 4(0)-20 mA	DN 65-100	30	61 500-002
TA-MC500/115	115 VAC	5,0	3-punkt, 0(2)-10 V, 4(0)-20 mA	DN 65-100	30	61 500-302
TA-MC500/24	24 VAC	5,0	3-punkt, 0(2)-10 V, 4(0)-20 mA	DN 125-200	60	61 500-011
TA-MC500/24	24 VDC *	5,0	3-punkt, 0(2)-10 V, 4(0)-20 mA	DN 125-200	60	61 500-412
TA-MC500/230	230 VAC	5,0	3-punkt, 0(2)-10 V, 4(0)-20 mA	DN 125-200	60	61 500-012
TA-MC500/115	115 VAC	5,0	3-punkt, 0(2)-10 V, 4(0)-20 mA	DN 125-200	60	61 500-312
TA-MC1000/24	24 VAC	10,0	3-punkt, 0(2)-10 V, 4(0)-20 mA	DN 125-200	60	61 000-001
TA-MC1000/230	230 VAC	10,0	3-punkt, 0(2)-10 V, 4(0)-20 mA	DN 125-200	60	61 000-002
TA-MC1000/115	115 VAC	10,0	3-punkt, 0(2)-10 V, 4(0)-20 mA	DN 125-200	60	61 000-301

*) DC – Alalisvool.

**) DN 200 ainult 2-tee ventiilidele.

Lisaseadmed ajamitele

ACA71, ACA72, ACA76

Märkus!

- ACA72 tuleb tellida koos ajamiga.
- TA-MC100, TA-MC160, TA-MC161: Positsiooni lüliti (ACA71) ja väljund signaal 0(4)...20 mA (ACA76) ei saa kombineerida.

Tüüp	Ajami korral	Toote nr
ACA71 Positsioonilüliti (2 lüliti)	TA-MC100, TA-MC160, TA-MC161, TA-MC220	67 071-100XA
ACA72 Kaitseklass IP65	TA-MC100, TA-MC160, TA-MC161, TA-MC220	67 072-100XA
ACA76 Väljundsignaal 0(4)-20 mA	TA-MC100, TA-MC160, TA-MC161, TA-MC220	67 076-100XA
ACA71 Positsioonilüliti (2 lüliti)	TA-MC400, TA-MC500, TA-MC1000	67 071-250XA
ACA72 Kaitseklass IP65	TA-MC400, TA-MC500, TA-MC1000	67 072-250XA
ACA76 Väljundsignaal 0(4)-20 mA	TA-MC400, TA-MC500, TA-MC1000	67 076-250XA

Ajami lisaseadme tellimiseks lisage palun peale ajami toote nr "SO" (eri tellimus) ja lisaseadme toote nr. Lisaseadmed ei sobi ajamile TA-MC55.

Näide: 61 10-001SO + 67 071-100XA

Lisaseadmed ventiilidele

ACV13 Spindlisoojendid

Spindli soojendus vesi-glükooli segudele.

Min. temperatuur: -10°C

Toitepinge: 24 VAC ±10%, 50/60 Hz ±5%.

Võimsustarve:

DN 15-100: $P_{max} \sim 30$ VA, $P_N \sim 30$ VA

DN 125-200: $P_{max} \sim 250$ VA, $P_N \sim 45$ VA

DN korral	Toote nr
15-100	68 013-015
125	68 013-091
150-200	68 013-092

Ventiili variandid

Ventiili variandi tellimiseks lisage palun peale ventiili toote nr "SO" ja variandi toote nr.

Näide: 60 215-115SO + 68 012-015XV

ACV12 Reguleerosa CrNi-teras 1.4305

Märkus! Tuleb tellida koos ventiiliga.

DN korral	Toote nr
15	68 012-015XV
20	68 012-020XV
25	68 012-025XV
32	68 012-032XV
40	68 012-040XV
50	68 012-050XV
65	68 012-065XV
80	68 012-080XV
100	68 012-090XV

CrNi-teras reguleerosa on mõõtude DN 125-200 puhul standard.

ACV14 Epoksiid kate, maks. 80°C, korrosiooni ennetamiseks**Märkus!** Tuleb tellida koos ventiiliga.

DN korral	Toote nr
15	68 014-015XV
20	68 014-020XV
25	68 014-025XV
32	68 014-032XV
40	68 014-040XV
50	68 014-050XV
65	68 014-065XV
80	68 014-080XV
100	68 014-090XV
125	68 014-091XV
150	68 014-092XV
200	68 014-093XV

ACV15 O-ring tihendid on valmistatud FKM materjalist**Märkus!** Tuleb tellida koos ventiiliga.

DN korral	Toote nr
15	68 015-015XV
20	68 015-020XV
25	68 015-025XV
32	68 015-032XV
40	68 015-040XV
50	68 015-050XV
65	68 015-065XV
80	68 015-080XV
100	68 015-090XV

O rõngas tihend FKM materjalist ei ole saadaval mõõtudele DN 125-200.

ACV16 Tehnilise silikooni vaba mudel, maks. 150°C**Märkus!** Tuleb tellida koos ventiiliga.

DN korral	Toote nr
15	68 016-015XV
20	68 016-020XV
25	68 016-025XV
32	68 016-032XV
40	68 016-040XV
50	68 016-050XV
65	68 016-065XV
80	68 016-080XV
100	68 016-090XV
125	68 016-091XV
150	68 016-092XV
200	68 016-093XV