

# BR12WT



## 2- ja 3-tee reguleerventiilid

Pöördventiil, DN 25-200

# BR12WT

HVAC süsteemidele, sanitaar ja tööstulikesüsteemidele reguleerimiseks või sulgemiseks nii avatud kui suletud süsteemidele.

## Põhiomadused

- > Lihtne paigaldada tänu poldiaukudele
- > Tsentreeritud klapp
- > Kang käsitsi avamiseks
- > Pööramissuuna tähis
- > The klapp ja tihed EPDM tihend, sobib paljudele meediumitele



## Tehniline kirjeldus

### Kasutusvaldkond:

Jahutus-, kuum- ja tööstuslik vesi, vesi koos antifriisi ja korrosiooni vastase lisandiga (umbes 50%): glükool, glütseriin, etüülglükool, propüleenglükool, mono etüleen, etanol, metüül alkohol, antifrogen® N+L.

### Funktsioonid:

Reguleerimine  
Sulgemine

### Suurused:

DN 25-200

### Rõhuklass:

PN 6 - PN 16

### Temperatuur:

Max. töötemperatuur: 110°C  
Min. töötemperatuur: -10°C  
Madalamate või kõrgemate temperatuuride korral võtke palun ühendust IMI Hydronic Engineering.

### Lubatud leke:

EN 1349 – sulguripesa lekkeklass VI G1 (tihedalt suletud).

### Materjalid:

Korpus: Malm GG25  
Tihendus ring: EPDM  
Klapp:  
DN 25-40: Roostevaba teras 1.4408  
DN 50-200: Kõrgtugev malm GGG-40  
EN-JS1030 Nylon11 kattega  
Spindel: CrNi-teras 1.4405  
Spindli tihend: EPDM

### Pinnatöötlus:

Punane polüester pulber.

### Tähistus:

DN ja PN.

### Voolusuund:

Mõlemas suunas.

### Ühenduse tüüp:

Äärikute vaheline

### Üldpikkus:

Vastavalt standardile EN 558-1, põhiseeria 20.

### Ühendus ajamid:

DN 25-150: F05/F07 vastavalt EN ISO 5211.  
DN 200: F07/F10 vastavalt EN ISO 5211.

### Ventiilivariandid:

- Tehnilist silikooni mittesisaldav variant.
- IP65 variant

## Tehnilised andmed

### Kvs väärtus – Taldrikventiil

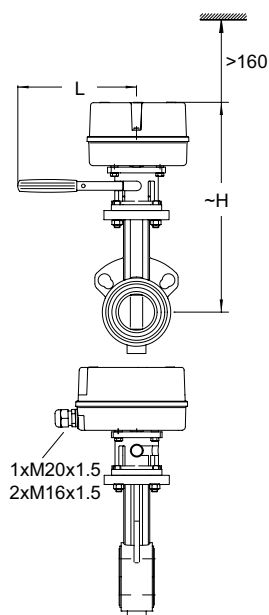
DN	25	32	40	50	65	80	100	125	150	200
Kvs	52	72	126	124	243	397	723	1083	1591	2852

### Taldrikventiil koos veeradnpöörde ajamiga

		DN	25	32	40	50	65	80	100	125	150	200
<b>BR12WT+M130</b>	Käigu aeg/90° <sup>1)</sup>	s	130	130	130	130	130	130	-	-	-	-
	$\Delta pV_{\text{sulgemise}}$	kPa	1000	1000	1000	1200	1200	1200	-	-	-	-
<b>BR12WT+M140</b>	Käigu aeg/90° <sup>1)</sup>	s	10	10	10	10	10	10	10	-	-	-
	$\Delta pV_{\text{sulgemise}}$	kPa	1000	1000	1000	1200	1200	1200	350	-	-	-
<b>BR12WT+M180</b>	Käigu aeg/90° <sup>1)</sup>	s	-	-	-	-	-	-	-	130	130	130
	$\Delta pV_{\text{sulgemise}}$	kPa	-	-	-	-	-	-	-	350	350	350

1) 60 Hz korral käigu aeg lüheneb ~15%.

$\Delta pV_{\text{sulgemise}}$  = Maksimaalne rõhulang, mille korral suudab määratud jõuga ajam ventiili sulgeda, ilma ettenähtud lekkemäära ületamata.

**M130**

**M130**

DN	H	L	Kg
25	246	165	1,2
32	261	165	1,2
40	261	165	1,2
50	303	165	1,2
65	315	165	1,2
80	322	165	1,2

\*) Ajam

**Tehniline kirjeldus**

		M130/230	M130/24
Käiguageg 50 Hz/90° <sup>1)</sup>	s	130	
Nominaal pöördemoment	Nm	35	
Toitepinge	VAC	230 +6% -10%	24 +6% -10%
Sagedus <sup>1)</sup>	Hz	50/60 ±5%	
Võimsustarve	VA	6,5	
Sisendsignaal		3-punkt	

1) 60 Hz korral käiguageg lüheneb ~15%.

**Kaitseklass:**

IP 54

**Ümbritseva keskkonna temperatuur:**

0 - 50°C

**Töörežiim:**

S1-100% ED c/h 1200 EN 60034-1.

**Lõppasendis väljalülitumine:**

Positsioon on reguleeritav

**Ajami variandid:**

- Positsioonilüliti:

2 lüliti (WE3/WE4), potentsiaalivaba, lõputult seadistatav.

Lubatud koormus: maks. 10 A / 250 VAC

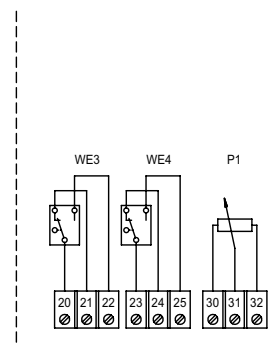
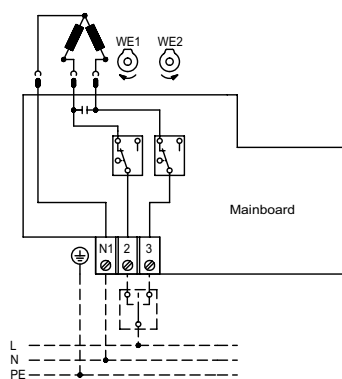
- Potentsiomeeter lisana: 0.2 / 1 / 10 kΩ (1.5 VA)

Vt "Lisaseadmed"

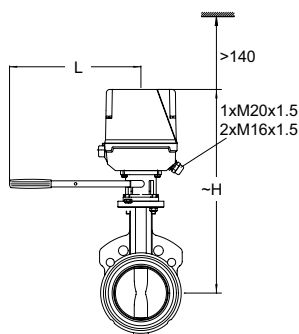
**Elektriskeem:**

Standardkonstruktsioon

Spetsiaalne lisavarustus



## M140



### M140

DN	H	L	Kg
25	318	165	3
32	333	165	3
40	333	165	3
50	375	165	3
65	387	165	3
80	394	165	3
100	413	165	3

\*) Ajam

### Tehniline kirjeldus

		M140/230	M140/24
Käiguageg 50 Hz/90° <sup>1)</sup>	s	10	
Nominaal pöördemoment	Nm	50	
Toitepinge	VAC	230 +6% -10%	24 +6% -10%
Sagedus <sup>1)</sup>	Hz	50/60 ±5%	
Võimsustarve	VA	55	
Sisendsignaali		3-punkt	

1) 60 Hz korral käiguageg lüheneb ~15%.

### Kaitseklass:

IP 54

### Ümbritseva keskkonna temperatuur:

0 - 50°C

### Töörežiim:

S3-50% ED c/h 1200 EN 60034-1.

### Lõppasendis väljalülitumine:

Positsioon on reguleeritav

### Ajami variandid:

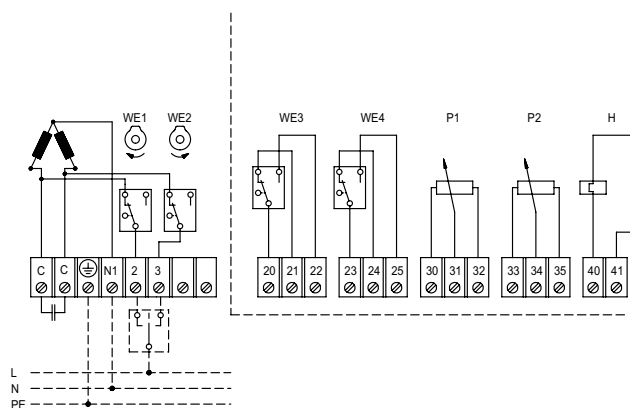
- Positsioonilüliti:  
2 lüliti (WE3/WE4), potentsiaalivaba, lõputult seadistatav.  
Lubatud koormus: maks. 10 A / 250 VAC
- Potentsiomeeter lisana: 0.2 / 1 / 10 kΩ (1.5 VA)
- Kaitseklass: IP 65
- Soojendus:  
-20 - +50°C: 25 VA  
24, 115, 230 VAC: 50/60 Hz

Vt "Lisaseadmed"

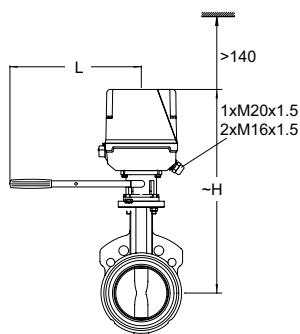
### Elektriskeem:

Standardkonstruktsioon

Spetsiaalne lisavarustus



## M180



### M180

DN	H	L	Kg
125	425	255	3
150	438	255	3
200	476	255	3

\*) Ajam

### Tehniline kirjeldus

		M180/230	M180/24
Käiguageg 50 Hz/90° <sup>1)</sup>	s	130	
Nominaal pöördemoment	Nm	80	
Toitepinge	VAC	230 +6% -10%	24 +6% -10%
Sagedus	Hz	50/60 ±5%	
Võimsustarve	VA	26	
Sisendsignaal		3-punkt	

1) 60 Hz korral käiguageg lüheneb ~15%.

### Kaitseklass:

IP 54

### Ümbritseva keskkonna temperatuur:

0 - 50°C

### Töörežiim:

S3-60% ED c/h 1200 EN 60034-1.

### Lõppasendis väljalülitumine:

Positsioon on reguleeritav

### Ajami variandid:

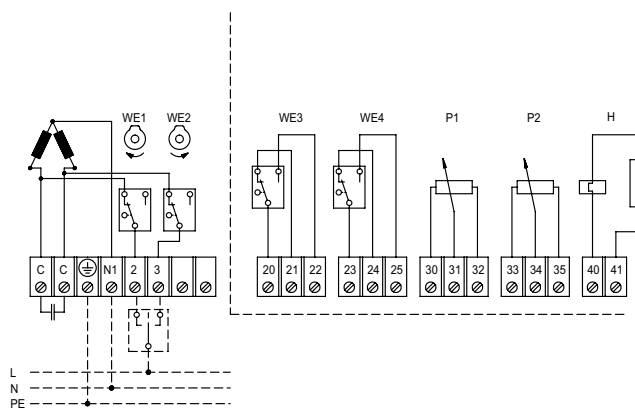
- Positsioonilüliti:
  - 2 lüliti (WE3/WE4), potentsiaalivaba, lõputult seadistatav.
  - Lubatud koormus: maks. 10 A / 250 VAC
- Potentsiomeeter lisana: 0.2 / 1 / 10 kΩ (1.5 VA)
- Kaitseklass: IP 65
- Soojendus:
  - 20 - +50°C: 25 VA
  - 24, 115, 230 VAC: 50/60 Hz

Vt "Lisaseadmed"

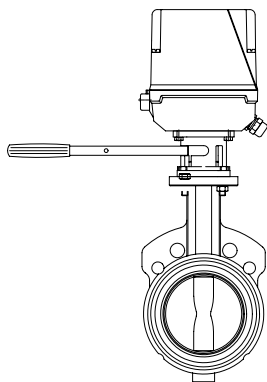
### Elektriskeem:

Standardkonstruktsioon

Spetsiaalne lisavarustus



## Tooted



### BR12WT – Ajamiga komplektid

DN	Ajam	Kvs	Kg	Toote nr
25	M130/230	52	5,0	322030-50613
25	M130/24	52	5,0	322030-50623
25	M140/230	52	6,5	322030-50614
25	M140/24	52	6,5	322030-50624
32	M130/230	72	5,0	322030-50713
32	M130/24	72	5,0	322030-50723
32	M140/230	72	6,5	322030-50714
32	M140/24	72	6,5	322030-50724
40	M130/230	126	5,0	322030-50813
40	M130/24	126	5,0	322030-50823
40	M140/230	126	7,0	322030-50814
40	M140/24	126	7,0	322030-50824
50	M130/230	124	5,5	322030-50913
50	M130/24	124	5,5	322030-50923
50	M140/230	124	7,0	322030-50914
50	M140/24	124	7,0	322030-50924
65	M130/230	243	6,0	322030-51013
65	M130/24	243	6,0	322030-51023
65	M140/230	243	8,0	322030-51014
65	M140/24	243	8,0	322030-51024
80	M130/230	397	6,5	322030-51113
80	M130/24	397	6,5	322030-51123
80	M140/230	397	8,5	322030-51114
80	M140/24	397	8,5	322030-51124
100	M140/230	723	9,0	322030-51214
100	M140/24	723	9,0	322030-51224
125	M180/230	1083	12,5	322030-51318
125	M180/24	1083	12,5	322030-51328
150	M180/230	1591	14,5	322030-51418
150	M180/24	1591	14,5	322030-51428
200	M180/230	2852	18,5	322030-51518
200	M180/24	2852	18,5	322030-51528

Tehniline silikoni vaba versioon – kontakteeruge ettevõttega IMI Hydronic Engineering.

### M140/M180 – IP65 versioon:

Lisa "IP" peale Toote nr., näide 322030-50614IP

## Lisaseadmed

### ACA 32 Positsioonilüliti

Potentsiaalivaba, lõputult seadistatav.  
2 lüliti (WE3/WE4)

Ajami korral	Toote nr
M130	322042-10050
M140, M180	322042-10051

### ACA 33 Potentsiomeeter

lisana  
200 Ω (1 kΩ ja 10 kΩ nõudmisel)  
1,5 VA

Ajami korral	Toote nr
M130	322042-10009
M140, M180	322042-10078

### ACA 38 Soojendus

-20°C – +50°C  
25 VA  
50/60 Hz

Ajami korral	Toote nr
<b>M140</b>	
230 VAC / 115 VAC	322042-10079
24 VAC	322042-10080
<b>M180</b>	
230 VAC / 115 VAC	322042-10081
24 VAC	322042-10082

Tehniline silikoni vaba versioon – kontakteeruge ettevõttega IMI Hydronic Engineering.

**IP65 versioon:** Vaata "Tooted".