

# Zeparo Z10



## **Snavs- og luftudskillere**

Industrielle udskillere til mikrobobler, snavspartikler og magnetit

# Zeparo ZIO

Zeparo produktsortiment er en komplet, og pålidelig løsning til problemer med snavs og luft i varme-, sol- og køleanlæg, og kan anvendes på alle anlægsstørrelser. Udskilleren sikrer et fungerende system helt fra første udluftning, til udskillelse af de mindste og fineste magnetitpartikler. Det der gør Zeparo utrolig effektiv, er den specialudviklede Heli-still separator. Zeparo ZI (Industrial) er specielt udviklet til at opfylde de høje krav, som stilles på de helt store anlæg, hvor det kun er et mål: at opnå et luft- og snavsefrit medie uden brug af filtre, der bliver tilstoppet, eller kræver regelmæssig vedligeholdelse.



## Produktegenskaber

### > Renser og beskytter installationen

Beskytter kritiske installationer mod funktionsfejl og nedbrud som følge af snavs, f.eks. kedler, pumper, ventiler, kølere og kaloriemålere. Ingen risiko for tilstopning - det opsamlede snavs kan hurtigt og enkelt skylles ud ved hjælp af aftapningsventilen. Reducerer den nødvendige vedligeholdelse af udstyr i anlæggets levetid og de dermed forbundne omkostninger.

### > Magnettilbehør

Optimerer udskillelseeffektiviteten yderligere for aflejringer af slam og magnetit (sort jernoxid), som består af fine magnetiske partikler. Enkel håndtering og rengøring.

## Teknisk beskrivelse

### Anvendelsesområde:

Varme-, solvarme- og køleanlæg.

### Medier:

Aggressive eller giftige medier må ikke anvendes.  
Tilsætning af frostbeskyttelsesmiddel op til 50%

### Tryk:

Tilladt maksimaltryk, PS: 10 bar  
Tilladt minimaltryk, PSmin: 0 bar

### Temperatur:

Tilladt max. temperatur, TS: 110°C  
Tilladt min. temperatur, TSmin: -10°C

### Materiale:

Stål. Farven beryllium.

### Tilslutning:

Flanger PN 16 i henhold til EN-1092-1.

### Standard:

Konstrueret iht. PED 2014/68/EU.

### Transport og oplagring:

Tørt og frostfrit.

## Volumen og flow

DN	VN [l]	qN [m <sup>3</sup> /h]	qN <sub>max</sub> [m <sup>3</sup> /h]
	<b>ZIO...F</b>		
50	7	11	25
65	7	19	42
80	16	26	65
100	17	44	100
125	27	67	155
150	51	95	222
200	110	170	395
250	210	306	618
300	370	435	890

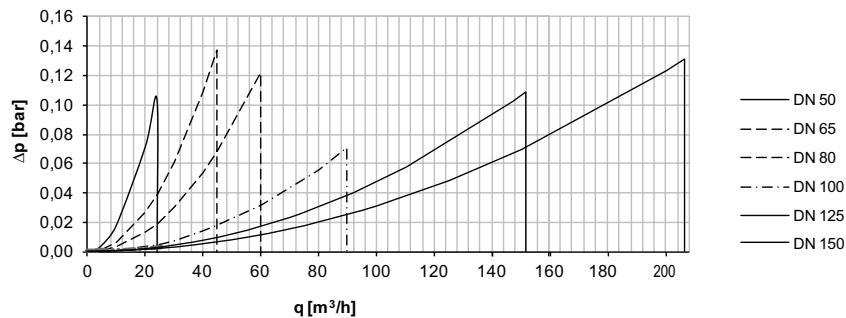
VN = Nominel volumen  
qN = Nominel flow / Flow  
qN<sub>max</sub> = Maksimal flow

## Diagram

### Omtrentligt tryktab $\Delta p$ - Udskillere

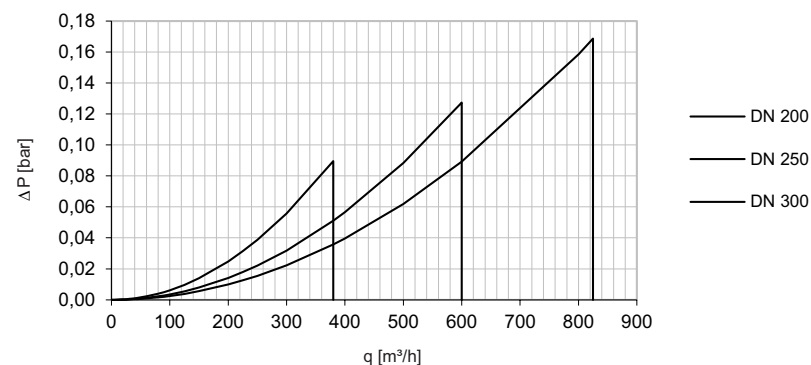
#### Zeparo ZIO

DN 50 – DN 150



#### Zeparo ZIO

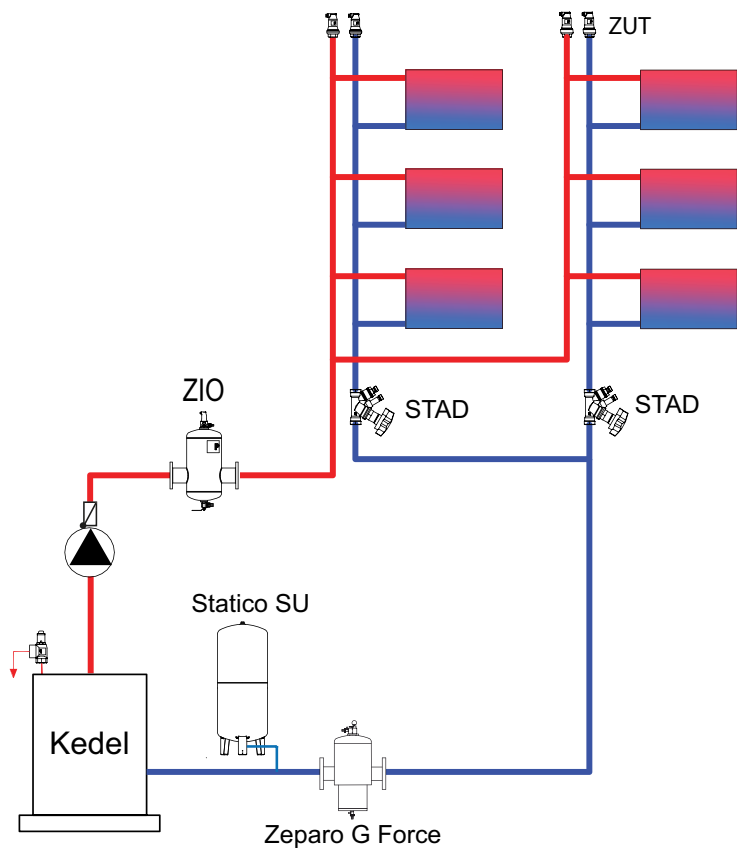
DN 200 – DN 300



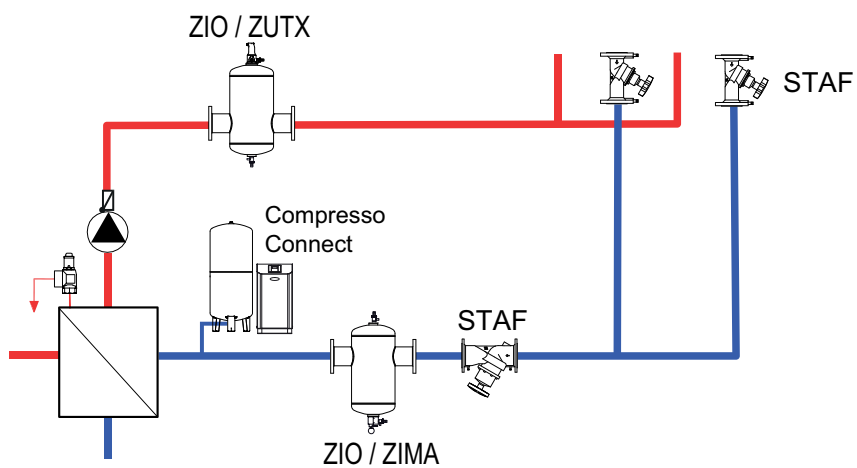
Zeparo DN 200 – DN 300 drift er begrænset til:  
Kontinuerlig gennemstrømning  $\leq qN$ ,  
Intermitterende gennemstrømning  $\leq qN_{max}$ .

## Systemeksempel

### Anlæg med kedel



### Anlæg med varmeveksler



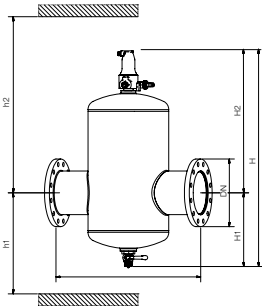
## Zeparo ZIO

### Zeparo ZIO DN 50-150

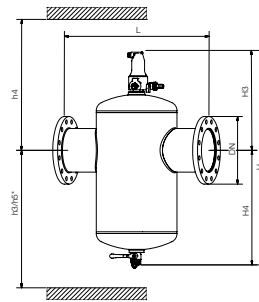
Flangetilslutning.

Vandret installation.

Snavs- og mikrobobleudskiller. Zeparo ZIO i dimensionerne DN 50-150 er udstyret med en ZUTX udluftningsventil og en kugleventil for aftapning.



Udskiller til mikrobobler



Udskiller til snavspartikler

#### Ventilhus PN 10. Flanger PN 16.

Type	DN	H	h1	h2	h3	h4	h5*	H1	H2	H3	H4	L	q <sub>nom</sub> [m <sup>3</sup> /h]	q <sub>max</sub> [m <sup>3</sup> /h]	m [kg]	VVS nr	Varenr.
ZIO 50F	50	645	264	452	426	290	596	210	435	280	365	350	11	25	16	447236-050	788 2050
ZIO 65F	65	645	264	452	426	290	596	210	435	280	365	350	19	42	18	447236-065	788 2065
ZIO 80F	80	750	295	534	508	321	663	235	515	305	445	470	26	65	26	447236-080	788 2080
ZIO 100F	100	750	295	534	508	321	663	235	515	305	445	475	44	100	29	447236-100	788 2100
ZIO 125F	125	952	410	621	595	436	765	352	600	422	530	635	67	155	52	447236-125	788 2125
ZIO 150F	150	952	410	621	595	436	765	352	600	422	530	635	95	222	56	447236-150	788 2150

\*) Længde for montering af magnettilslutning.

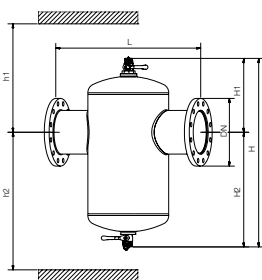
### Zeparo ZIO DN 200-300

Flangetilslutning.

Vandret installation.

Snavs- og mikrobobleudskiller. Udstyret med to kugleventiler for aftapning og udluftning.

Udluftningsventil ZUTX DN25 er ikke inkluderet.

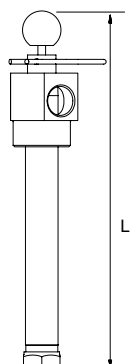


#### Ventilhus PN 10. Flanger PN 16.

Type	DN	H	H1	H2	h1	h2	L	q <sub>nom</sub> [m <sup>3</sup> /h]	q <sub>max</sub> [m <sup>3</sup> /h]	m [kg]	VVS nr	Varenr.
ZIO 200F	200	1010	390	620	805	910	775	170	395	95	-	303020-51500
ZIO 250F	250	1210	415	795	830	1085	890	306	618	139	-	303020-51600
ZIO 300F	300	1210	455	755	870	1045	1005	435	890	157	-	303020-51700

Versionerne PN 16 og PN 25, applikationer TS> 160 ° C og dimensioner DN 350 - DN 600 fås efter anmodning.

## Tilbehør til udskillere



### Zeparo ZIMA

Magnettilslutning. Til eftermontering på stedet i serierne Zeparo ZIO.

T-stykke med magnetstang og dyrør. For at øge indfangningen af magnetiske partikler.

Type	m [kg]	L	VVS nr	Varenr.
ZIMA 50-100	3,0	380	447248-100	303051-10000
ZIMA 125-150	4,3	497	447248-200	303051-10001
ZIMA 200	5,4	720	447248-250	303051-10002
ZIMA 250-300	6,3	940	447248-300	303051-10003

### Varmeisolering

Rockwool, beklædning i galvaniseret stål i 2 dele, nem at fastgøre med klemmer.

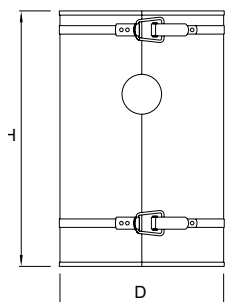
Isoleringsværdi ca. 0.040 W/mK.

Brandklasse A2 iht. DIN 4102.

### Zeparo ZHI

Varmeisolering til Zeparo ZIO.

Varmeanlæg.



Type	DN	D	H	SD*	m [kg]	VVS nr	Varenr.
ZHI 50/65 ZIO	50/60	278	405	50	3,7	447246-065	787 2065
ZHI 80/100 ZIO	80/100	349	515	60	7,3	447246-100	787 2100
ZHI 125/150 ZIO	125/150	453	716	60	14,4	447246-150	787 2150
ZHI 200 ZIO	200	536	840	60	20,9		787 2200

\*) Isolerings tykkelse

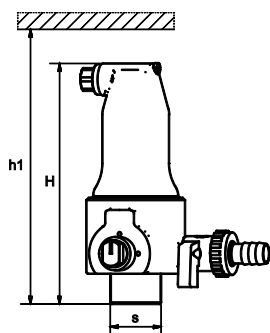
Yderligere dimensioner er tilgængelige efter anmodning.

### Udluftningsventil, version Top

#### Zeparo ZUTX eXtra-låsbar

Udvendigt gevind. Vertikal installation.

For automatic air vent of Zeparo ZIO DN 200 - DN 300



Type	H	h1	m [kg]	S	dpu [bar]	VVS nr	Varenr.
ZUTX 25	159	184	1,3	R1	10	447202-008	789 1325

dpu = Arbejdstrykomsrade

Trykklasse reduceret til PN 10, når ZUT er monteret.



